

FAG

Roulements à rotules sur rouleaux en deux parties
Remplacement rapide des roulements dans des endroits difficiles d'accès

Montage/démontage facile = moins d'arrêts

Les roulements à rotule sur rouleaux FAG en deux parties permettent un remplacement des roulements en un tour de main. Par rapport aux roulements monoblocs, le remplacement des roulements ne nécessite que peu d'étapes de travail.

Autres avantages :

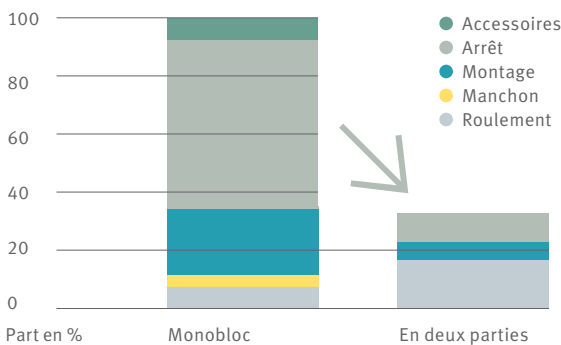
- Démontage et montage faciles
- Pas de démontage des composants d'entraînement
- Pas de désassemblage ni d'alignement de l'arbre
- Augmentation de la disponibilité des installations
- Diminution des coûts grâce à la réduction des arrêts



Roulements à rotule sur rouleaux FAG en deux parties avec cage massive en deux parties en polyamide renforcé avec des fibres de verre ou en laiton ; anneaux de serrage intégrés

Réduire les coûts lors du changement

Le montage de roulements à rotule sur rouleaux FAG en deux parties permet de diminuer les immobilisations des machines et des installations et de réduire considérablement les coûts de montage. On obtient également des effets positifs sur des constructions neuves en simplifiant les conceptions des installations et en réduisant la charge de travail.

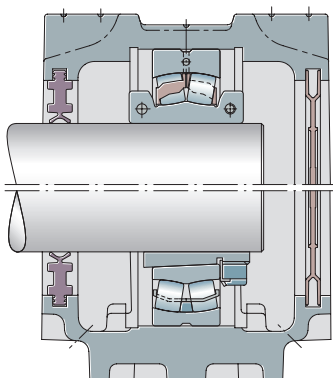


Aucun coût pour des corps de palier à semelle neufs

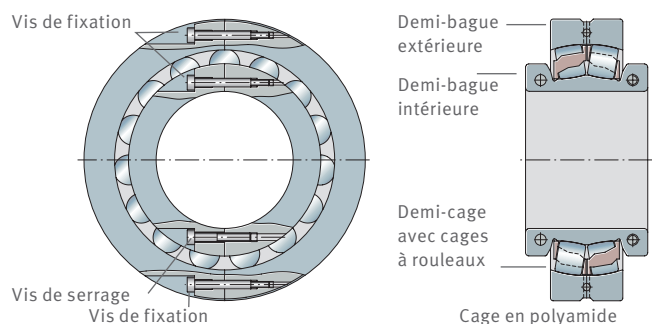
Le montage ultérieur de roulements à rotule sur rouleaux FAG en deux parties dans des corps de palier à semelle FAG en deux parties ne nécessite aucune modification des corps. Cela s'applique également aux corps de palier à semelle d'autres fabricants, si les dimensions intérieures sont identiques.

Adieu aux manchons de serrage

Les roulements à rotule sur rouleaux FAG en deux parties peuvent être montés directement à la place des roulements à rotule sur rouleaux traditionnels et du manchon de serrage correspondant. Le diamètre extérieur, la largeur de la bague extérieure et le diamètre de la portée d'arbre sont identiques.



Facile : remplacement de paliers de roulements à rotule sur rouleaux. Même espace de montage pour des roulements à rotule sur rouleaux en deux parties ou des roulements monoblocs avec manchon de serrage



Capacité de charge optimale : la conception interne des roulements avec bagues de serrage intégrées correspond à la version X-life bien connue

Programme et design variés

Notre vaste programme comprend des roulements à rotule sur rouleaux FAG en deux parties pour arbres métriques de 55 mm à 630 mm et pour arbres cotés en pouces de 2³/₁₆ pouces à 16 pouces de diamètre.

Réduction des arrêts = un gain substantiel

Moins d'étapes de travail = moins de coûts

Etapes types (par ex. soufflerie)	Roulements monoblocs	Roulements en deux parties
Découpler l'entraînement (transmission/courroie/chaîne/moteur électrique)	✓	
Déposer les deux parties d'accouplement/tambours/pignons	✓	
Soutenir le poids de l'unité d'arbre/du rotor		✓
Déposer la partie supérieure du corps	✓	✓
Soulever l'unité d'arbre/rotor hors du corps	✓	
Déposer la partie inférieure du corps	✓	
Retirer et remplacer le roulement	✓	✓
Assembler l'unité d'arbre/rotor et la partie inférieure du corps	✓	
Aligner la ligne d'arbre et la partie inférieure du corps	✓	
Fixer la partie inférieure du corps sur la base	✓	
Monter la partie supérieure du corps	✓	✓
Monter les composants d'entraînement	✓	✓
Raccorder et aligner l'entraînement	✓	

Des solutions économiques pour de nombreux secteurs

Les roulements à rotule sur rouleaux FAG en deux parties sont de haute qualité selon la norme Schaeffler, et cela dans différents secteurs d'activité et de manière personnalisée.

Aperçu des caractéristiques

- La bague intérieure, la bague extérieure et les segments de cage sont en deux parties
- Alésage cylindrique, montage direct sur l'arbre
- Dimensions adaptées aux roulements à rotule sur rouleaux en deux parties avec manchon de serrage
- Durée de vie accrue grâce à la conception interne éprouvée de la version X-life
- S'adaptent aux corps existants de palier à semelle en deux parties
- Réglage dynamique de l'angle
- Convient aussi bien pour les températures élevées que changeantes

Exemple d'utilisation – Exploitation minière

Une société mondiale opérant dans le secteur minier a pour la première fois utilisé, dans un cas précis, un roulement à rotule sur rouleaux FAG en deux parties pour un système de convoyeur.

- Résultat : les arrêts de 22 heures auparavant ont été réduits à 3 heures.
- Gain : environ 151 000 EUR



Utilisation du roulement à rotule sur rouleaux FAG en deux parties sur le système de convoyeur

Exemple d'utilisation – Acier

Chez Tata Steel en Angleterre, des monteurs Schaeffler ont remplacé deux roulements porteurs sur un convertisseur d'acier par des roulements à rotule sur rouleaux en deux parties.

- Résultat : notamment, en raison de la diminution
- Gain : 175 000 EUR



Travaux de montage d'un roulement à rotule sur rouleaux FAG sur le convertisseur

Schaeffler France SAS

93 route de Bitche

BP 30186

67506 Haguenau

Téléphone +33 3 88 63 40 40

Télécopie +33 3 88 63 40 41

E-mail info.fr@schaeffler.com

Internet www.schaeffler.fr

Ce document a été établi avec le plus grand soin et toutes ses données ont été vérifiées. Toutefois, nous déclinons toute responsabilité en cas d'erreurs ou d'omissions. Nous nous réservons tout droit de modification technique.
© Schaeffler Technologies AG & Co. KG
Issued: 2020, Février
Toute reproduction, en tout ou en partie, est interdite sans notre permission.