



OPTIME C1

Données techniques

OPTIME C1

- Caractéristiques** OPTIME C1 est une solution facile à utiliser et économique pour la lubrification automatique en un point. OPTIME C1 étend le système de surveillance de l'état des roulements développé par Schaeffler OPTIME et intègre les graisseurs de la série CONCEPT1.
- Lors du développement du système, une attention particulière a été accordée à la facilité de mise en service et d'extension ainsi qu'aux multiples possibilités d'utilisation. On a veillé à réduire le plus possible les efforts à fournir par l'opérateur à chaque étape du processus. Ces caractéristiques font de Schaeffler OPTIME le partenaire idéal pour la surveillance et à la lubrification automatisées et économiques d'un grand nombre de machines.
- Digital Service** La solution globale est une combinaison de matériel (graisseur, cartouche) et du logiciel correspondant (Digital Service), auquel l'utilisateur a accès via le Digital Service Tenant. Il peut ainsi consulter à tout moment l'état actuel des graisseurs (par exemple le niveau de remplissage des cartouches ou la capacité de la batterie) sur un terminal mobile ou dans un navigateur. Ces fonctions assurent une planification optimale des activités de maintenance et aident à prévenir les pannes dues à une lubrification défectueuse.
- Avantages** Avantages de OPTIME C1 :
- État des appareils de lubrification contrôlable à tout moment et de partout
 - Regraissage économique et fiable
 - Réduction du nombre de pannes et de temps d'arrêt grâce à une lubrification fiable
 - Évite les coûts cachés grâce à la suppression des visites régulières de maintenance et de contrôle qui ne sont plus nécessaires
 - Durée de vie des roulements prolongée grâce à une lubrification optimisée et contrôlée
 - Installation, mise en service et maintenance guidées et simples

OPTIME C1

Caractéristiques produit

Caractéristiques produit de OPTIME C1 :

- Informations sur l'état et le niveau de remplissage en un coup d'œil
- Alerte automatique en cas d'état de fonctionnement inhabituel
- Mise en service et adaptation faciles des réglages de chaque graisseur
- Optimisation de la maintenance et du guidage
- Montée en pression jusqu'à 10 bar
- Changement de cartouche rapide possible car la cartouche est directement vissée sur l'OPTIME C1
- Guide d'utilisation en plusieurs langues
- Bloc de batterie compris



Figure 1
OPTIME C1
avec bloc de batterie

Référence de commande, numéro de commande

Article	Numéro de commande	Référence de commande
OPTIME C1	096687592-0000-10	OPTIME-LW-C1#N10
Bloc de batterie	096687606-0000-10	OPTIME-LW-C1.BATTERY#N10
Digital Service	096927089-0000	OPTIME-DIGSERV-LUB
Digital Service Tenant	095259724-0000	OPTIME-DIGSERV-BASEFEE

**Données techniques
OPTIME C1**

Dénomination	Valeur	Unité	
Fonction OPTIME C1			
Système d'entraînement	électro-mécanique	–	
Pression de fonctionnement	≤ 10	bar	
Volume de dosage par intervalle de lubrification	≈ 0,5	cm ³	
Volume de dosage par jour (en fonction de la taille et du réglage du CONCEPT1)	0,17 à 8,3	cm ³	
Mise en service	NFC	–	
Cartouche CONCEPT1			
Durée de dosage (réglable en continu)	1 à 12	Mois	
Volume de lubrifiant	60 ou 125	cm ³	
Lubrifiant	Graisse	≤ NLGI 2	–
	Huile	> 68	mm ² /s
Communication			
Wirepas Mesh (bande ISM)	2,4	GHz	
Portée en champ libre	100	m	
Propriétés électriques			
Alimentation électrique (bloc de batterie)	6	V	
	2,3	Ah	
Autres caractéristiques			
Emplacement de montage	au choix	–	
Filetage du raccord	G ¹ / ₄	–	
Matière du boîtier	PET	–	
Poids	≈ 0,25	kg	
Garantie et durée de vie	Durée	2	ans
	Nombre de vidanges	10	–
Unité de conditionnement	10	pièces	
Conditions ambiantes			
Classe de protection	IP68	–	
Température de fonctionnement	–10 à +55	°C	
Stockage (protéger des rayons du soleil, conserver au sec)	Température (recommandée)	+20±5	°C
	Humidité de l'air	≤ 65	%
Certifications			
Directive 2014/53/CE relative aux installations radio	–	–	

OPTIME C1

Données techniques de la passerelle

Désignation	Valeur	Unité
Communication		
Wirepas Mesh (bande ISM)	2,4	GHz
2G, LTE CAT M1 (autres options avec la clé LTE locale installée : GSM, UMTS, LTE)	●	–
WLAN	2,4	GHz
Ethernet RJ45	●	–
Format de carte SIM	Micro-SIM (3FF)	–
Propriétés électriques		
Puissance absorbée	30	VA
Alimentation AC	85 à 264	V
Fréquence	47 à 440	Hz
Conditions ambiantes		
Type de protection	IP66	–
Température de fonctionnement	–20 à +50	°C
Stockage Température	–40 à +85	°C
Humidité de l'air	20 à 90	%
Dimensions, poids		
Longueur	180	mm
Largeur	130	mm
Hauteur	81	mm
Poids	≈ 1,2	kg
Certifications		
CE (directive 2014/53/UE), FCC, SRRC, IC, RCM, ANATEL, NTC, NBTC, SIRIM, WPC	Certifications actuelles https://www.schaeffler.de/std/1F8A	

Référence de commande, numéro de commande de la passerelle

Référence de commande	Numéro de commande	SIM	LTE
Asie Pacifique (sauf Chine)			
OPTIME-GATEWAY-T	095239022-0000-10	●	–
OPTIME-GATEWAY-T-NOSIM-EU-AP	095761314-0000-10	–	–
Brésil, Malaisie			
OPTIME-GATEWAY-T	095239022-0000-10	●	–
OPTIME-GATEWAY-T-NOSIM-EU-AP	095761314-0000-10	–	–
Chine			
OPTIME-GATEWAY-T-CN	096883790-0000-10	●	–
OPTIME-GATEWAY-T-NOSIM-CN	096883804-0000-10	–	–
Europe			
OPTIME-GATEWAY-T-LTE-EU	095970223-0000-10	●	●
OPTIME-GATEWAY-T-LTE-NOSIM-EU	096354984-0000-10	–	●
USA			
OPTIME-GATEWAY-T	095239022-0000-10	●	–
OPTIME-GATEWAY-T-NOSIM-EU-AP	095761314-0000-10	–	–

Dimensions

Figure 2
OPTIME C1 et
graisseur CONCEPT1
(versions : 60 cm³ et 125 cm³)

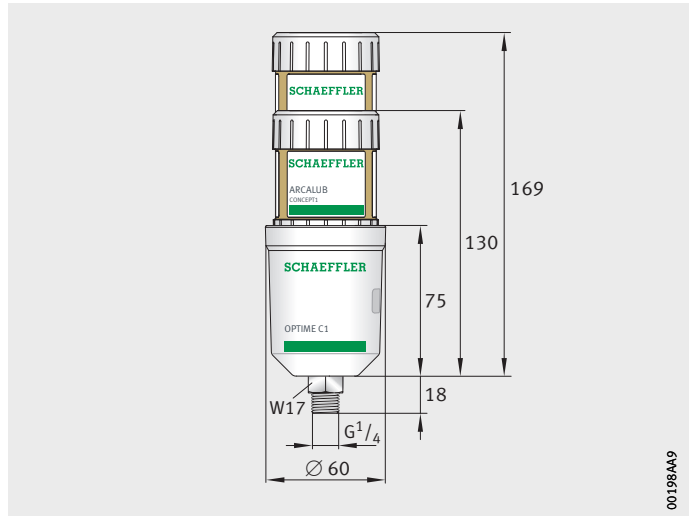
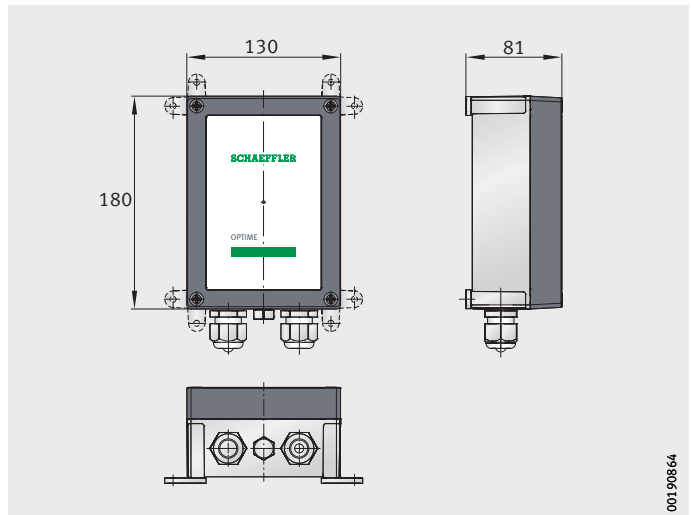


Figure 3
Passerelle



Schaeffler France SAS

93 route de Bitche
BP 30186
67506 Haguenau
France
www.schaeffler.fr
info.fr@schaeffler.com
Téléphone +33 388 63 40 40

Toutes les informations ont été soigneusement rédigées et vérifiées par nos soins, mais leur exactitude ne peut être entièrement garantie. Nous nous réservons le droit d'apporter des corrections. Veuillez donc toujours vérifier si des informations plus récentes ou des avis de mise à jour sont disponibles. Cette publication remplace toutes les indications divergentes des publications précédentes. Toute reproduction, en tout ou en partie, est interdite sans notre permission.
© Schaeffler Technologies AG & Co. KG
TPI 271 / fr-FR / FR / 2022-06