

SCHAEFFLER



Wälzlager in Radsatzlagerungen

FAG

Vorwort

Hersteller, Betreiber und vor allem die Fahrgäste erwarten heute höchste Zuverlässigkeit und Betriebssicherheit von Schienenfahrzeugen, unabhängig davon, ob Straßenbahn oder Hochgeschwindigkeitszug. Radsatzlager sind eine wesentliche Komponente in den Drehgestellen und Fahrwerken aller Schienenfahrzeuge und auch ein Sicherheitsteil.

Radsatzlager werden als Zylinderrollenlager, Kegelrollenlager und Pendelrollenlager ausgeführt. Je nach Einsatzfall, sowohl im Personennah- und -fernverkehr als auch im Güterverkehr oder in Lokomotiven, werden die Radsatzlager in verschiedenen Größen hergestellt, um die geforderte Tragfähigkeit und Lebensdauer zu gewährleisten.

In den meisten Fällen sind die Radsätze in Drehgestellen mit Außenlagerung eingesetzt. Um den Radsatz kürzer ausführen zu können – zum Beispiel zur Gewichtsreduzierung, bei eingeschränktem Lichtraumprofil oder um das Fahrzeug für einen besonders niedrigen Fahrwiderstand mit einer durchgängigen Verkleidung zu versehen –, wird die Lagerung auch als Innenlagerung ausgeführt. Dabei sind besondere Einbau- und Belastungsbedingungen zu beachten.

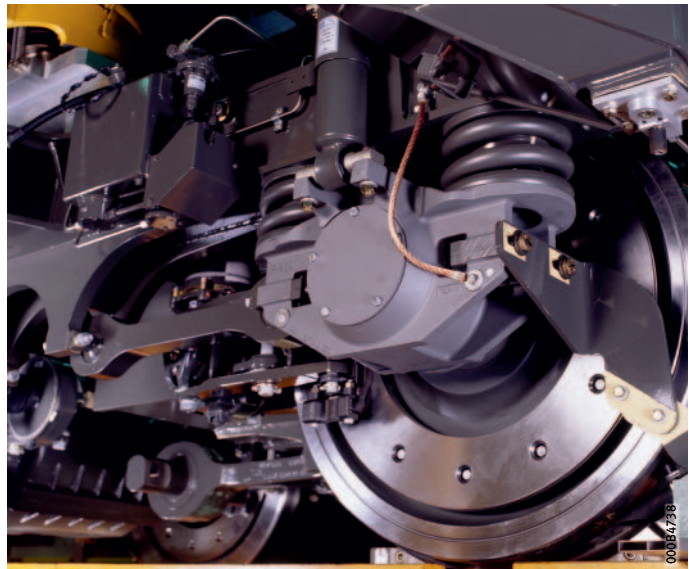


Bild 1
Drehgestell Außenlagerung

Fahrzeuge im Personennahverkehr und in Straßenbahnen werden häufig in Niederflerbauweise mit niedriger Einstiegshöhe ausgeführt, um einen barrierefreien Einstieg in das Fahrzeug zu ermöglichen. Fahrwerke, Drehgestelle und ihre Komponenten müssen dazu besonders kompakt gebaut sein. Deshalb werden die Fahrwerke mit Losradlagerung ausgeführt. Dabei wird das Rad direkt auf dem feststehenden Achszapfen gelagert.

Vorwort

In jedem Schienenfahrzeug sind Fahrwerke und Drehgestelle sicherheitsrelevante Bauteile. Entsprechend hoch ist die Qualität der von der Schaeffler Gruppe Industrie entwickelten und produzierten Wälz- und Gleitlager.

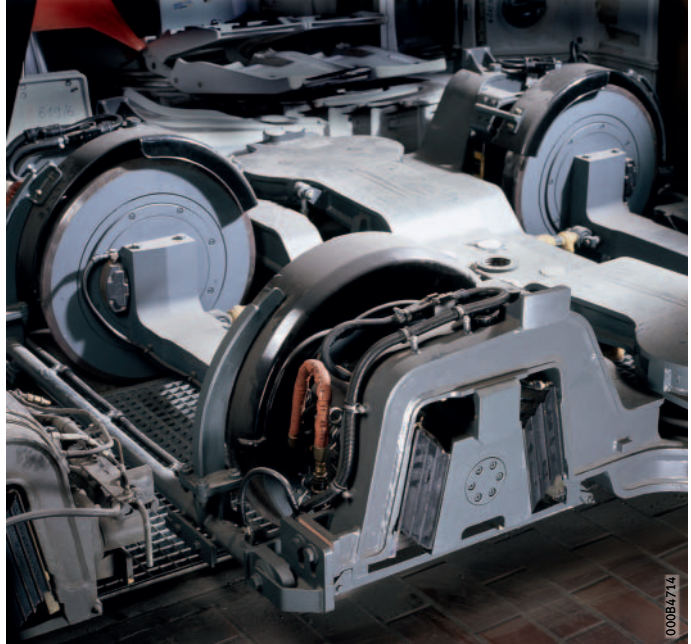


Bild 2
Losradlagerung



Bild 3
Güterwagendrehgestell

Inhaltsverzeichnis

	Seite
Radsatzlager	
Definition	6
Wälzlagerbauarten	6
Kegelrollenlagereinheiten TAROL	8
Radsatzlagerung mit Zylinderrollenlager	15
Radsatzlagerung mit FAG-Pendelrollenlagern	19
Sonderbauform Losradlagerung.....	19
Signierung.....	22
Material, Wärmebehandlung und innere Fehlerfreiheit	24
Komponenten.....	28
Schmierfette.....	38
Maßtabellen.....	42
Gehäuse und Dichtungen	
Gehäuse für Radsatzlagerungen.....	48
Werkstoffe.....	50
Korrosionsschutz.....	51
Dichtungen für Radsatzlagergehäuse	51
Mechatronik	
Sensor-Kit für TAROL und Lagereinheiten.....	56
Condition Monitoring (CM) für Bahnanwendungen	57
Radsatzgenerator	58
Berechnungen und Prüfungen	
Lebensdauer	60
Wartungsfristen.....	61
RAMS-LCC	62
Gehäuseberechnungen und Prüfungen	63
Leistungsprüfung auf Prüfständen	64
Akkreditierung.....	67
Qualitätssystem und Zertifikate	
Qualitätssystem	69
Zertifikate	69
Verpackung und Aufbewahrung	
Verpackung.....	71
Aufbewahrung.....	71
Montage, Demontage und Lageraufbereitung	
Zylinderrollenlager mit Bordscheibe WJ, WJP	74
Kegelrollenlagereinheiten TAROL und Zylinderrollenlagereinheiten	80
Lageraufbereitung	82



Radsatzlager

Definition

Wälzlagerbauarten

Kegelrollenlagereinheiten TAROL

Radsatzlagerung mit Zylinderrollenlager

Radsatzlagerung mit FAG-Pendelrollenlagern

Sonderbauform Losradlagerung

Signierung

Material, Wärmebehandlung und
innere Fehlerfreiheit

Komponenten

Schmierfette

Radsatzlager

Definition Die Norm EN 12080 definiert als Radsatzlager eine Baugruppe, bestehend aus:

- Lagergehäuse
- Wälzlager
- Dichtung
- Schmierfett.

Die Ausführung beziehungsweise die Bauart von Lagergehäuse und Wälzlager ist nicht näher spezifiziert. Die Wälzlager müssen, unabhängig von der Bauart, die Forderungen der EN 12080 erfüllen. Das Schmierfett muss der EN 12081 entsprechen. Die gesamte Baugruppe muss nach EN 12082 geprüft sein.

Wälzlagerbauarten

Radsatzlager sind an der Schnittstelle von Radsatz und Drehgestellrahmen extremen Belastungen ausgesetzt und müssen vielfältigen technischen Anforderungen genügen. Werden die Wälzlagerkomponenten gemäß EN 12080 einer Reihe von Prüfungen unterzogen, zum Beispiel auch einer Ultraschallprüfung der Innen- und Außenringe, entsprechen sie der höchsten Qualitätsklasse und werden mit CLASS 1 gekennzeichnet. Auf speziellen Radsatzlagerprüfständen wird die Einhaltung der EN 12082 verifiziert. Radsatzlager werden in enger Zusammenarbeit mit Herstellern und Betreibern von Schienenfahrzeugen entwickelt, um eine optimale Abstimmung auf die jeweiligen Betriebsumgebungen sicherzustellen. In Radsätzen werden vorwiegend Zylinder- und Kegelrollenlager sowie Pendelrollenlager eingesetzt, *Bild 1 bis Bild 3*, Seite 7.

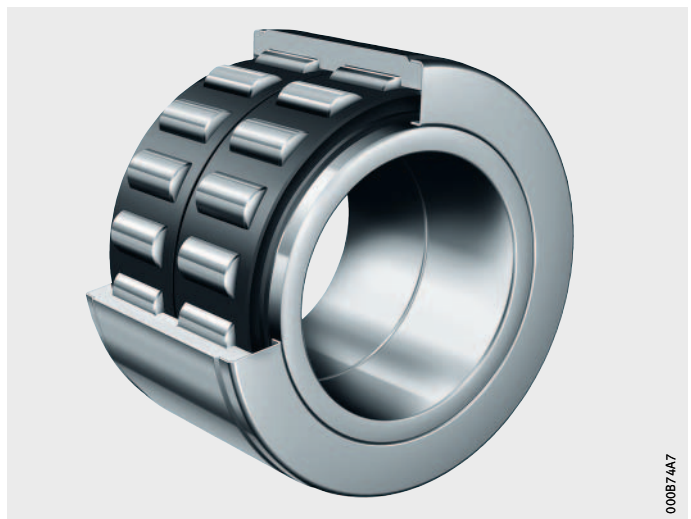


Bild 1
Zylinderrollenlagereinheit

Bild 2
Kegelrollenlagereinheit TAROL



Bild 3
Pendelrollenlager



In Fahrzeugen im Gültigkeitsbereich der europäischen Normen werden Kegelrollenlager der Bauart TAROL (**T**apered **R**oller Bearing) in metrischen Abmessungen oder Zylinderrollenlager beziehungsweise Zylinderrollenlagereinheiten eingesetzt. In Fahrwerken für spezielle Einsatzbedingungen, zum Beispiel mit Losradlagerung, werden Wälzlager mit Standardabmessungen oder Insertlager aus dem Automobilbereich verwendet. Pendelrollenlager haben eine hohe Tragfähigkeit, weisen aber bedingt durch ihre Innenkonstruktion eine erhöhte Gleitung auf und sind für lange Fettgebrauchsdauern weniger geeignet. Aus diesem Grund spielen Pendelrollenlager in Neukonstruktionen keine Rolle mehr. Dennoch gibt es global einen großen Markt im Ersatzbedarf.

Radsatzlager

Im nordamerikanischen Güterverkehr werden Wälzlager der Bauart TAROL in zölligen Abmessungen eingesetzt. Die Wälzlager und die verwendeten Adapter entsprechen den Anforderungen der AAR (Association of American Railroads).

Zylinderrollenlager und Kegelrollenlager sind in der Anwendung Radsatz etwa gleichwertig. Zylinderrollenlager haben bei Geradeausfahrt eine geringere Reibung, Kegelrollenlager haben eine höhere axiale Tragfähigkeit. Im realen Fahrbetrieb gleichen sich diese Vorteile aus.

Radsatzlager werden für verschiedene Anwendungen in angepassten Abmessungen mit der geforderten Tragfähigkeit ausgelegt und gefertigt. Lieferbare Lagergrößen und Anwendungsbeispiele sind in der TPI 158, Lieferprogramm für die Schienenverkehrstechnik, aufgeführt. Sonderabmessungen, Einzelteile, Ersatzteile und Gehäuseadapter sind auf Anfrage lieferbar.

Kegelrollenlagereinheiten TAROL

TAROL-Einheiten der Marke FAG sind zweireihige Kegelrollenlager, die werkseitig spieleingestellt, gefettet und abgedichtet sind. Die TAROL-Einheiten werden somit montagefertig geliefert.

TAROL-Einheiten verwendet man für die Lagerung der Radsätze von Schienenfahrzeugen wie beispielsweise Lokomotiven, Güterwagen und Reisezugwagen. Sie lassen sich schnell und problemlos einbauen: Das Lager wird in einem Arbeitsgang mit einer Hydraulikvorrichtung auf den Wellenschenkel gepresst und mit Anbauteilen und Schrauben gesichert. Durch den Presssitz der Einheit auf einem Wellenschenkel, dessen Durchmesser innerhalb der vorgeschriebenen Toleranzen liegt, erreicht die Lagerung das erforderliche Axialspiel.

TAROL-Einheiten sind standardmäßig mit praxiserprobten Schmierfetten gefettet. Das Standardfett in den metrischen Lagereinheiten ist nach EN 12081 zugelassen. Für zöllige Einheiten wird standardmäßig ein von der AAR freigegebenes Fett verwendet. Wir liefern auf Wunsch auch TAROL-Einheiten mit Nachschmierbohrungen. Die Nachschmierintervalle werden dann entsprechend der Anwendung festgelegt. Schaeffler liefert TAROL-Einheiten in zölligen und metrischen Abmessungen für alle standardisierten Wellenschenkel von Schienenfahrzeugen. Sonderabmessungen, Einzelteile, Ersatzteile und Gehäuseadapter sind auf Anfrage lieferbar.

**Kegelrollenlagereinheiten
TAROL – zöllig**

TAROL-Einheiten in Zollabmessungen entsprechen den Vorgaben der AAR. Ausführungen der Klassen D, E, F, G und K entsprechen dem Standard AAR M 934. Die Ausführungen B, C und GG sind nicht in der AAR M 934 beschrieben, werden aber weiterhin in großer Stückzahl am Markt verwendet.

TAROL-Einheiten in Zollabmessungen sind in der Normalausführung ab Werk mit einem von der AAR zugelassenen Fett gefettet. Zum Abdichten werden schleifende Dichtungen eingesetzt, wobei eine in der Regel federvorgespannte Dichtlippe gegen einen speziellen Dichtungslaufring läuft. Standard für zöllige TAROL, insbesondere für den nordamerikanischen Markt, sind Blechkäfige. Käfige aus Polyamid sind auf Anfrage lieferbar.

Zum Lieferumfang von zölligen Lagereinheiten gemäß der AAR gehören zusätzlich zu dem Wälzlager inklusive der Dichtungen und der Dichtungslaufringe auch der Stützring und die Achskappe sowie die Achsschrauben und Sicherungselemente, *Bild 4*.



Bild 4
TAROL-Einheit
in zölligen Abmessungen

000B5980

Radsatzlager

Kegelrollenlagereinheiten TAROL – metrisch

Schaeffler liefert TAROL-Einheiten zwischen 90 mm und 160 mm Bohrungsdurchmesser in Stufen von 10 mm. In Abhängigkeit von der erforderlichen Tragfähigkeit gibt es pro Bohrungsdurchmesser verschiedene Abmessungen für Außendurchmesser und Breite. TAROL-Einheiten werden montagefertig ausgeliefert, wobei die Fettauswahl und die Dichtungsausführung sich entsprechend der vorgesehenen Anwendung nach den Angaben in der Kundenspezifikation richten. Die verwendeten Fette entsprechen EN 12081; vor allem für eine Anwendung innerhalb der EU ist dies zwingende Forderung.

Als Dichtungen finden berührende und berührungsfreie Ausführungen Verwendung. Bei der Auswahl sind klimatische Bedingungen, die Umgebungsstruktur, der zur Verfügung stehende Platz sowie die Betriebsbedingungen, vor allem die Fahrgeschwindigkeit, zu beachten.

TAROL-Einheiten in metrischen Abmessungen sind in aller Regel mit Käfigen aus glasfaserverstärktem Polyamid ausgestattet. Käfige aus Polyamid haben sich seit einigen Jahrzehnten im Einsatz bewährt und haben Blechkäfige weitestgehend ersetzt, *Bild 5*.

Um ein TAROL-Lager auf den Achsschenkel zu montieren, sind noch Umbauteile erforderlich. Diese sind, neben den bereits im Lager integrierten Dichtungen, der Stützring, die Achskappe, Befestigungselemente und, fallweise, noch weitere Teile.

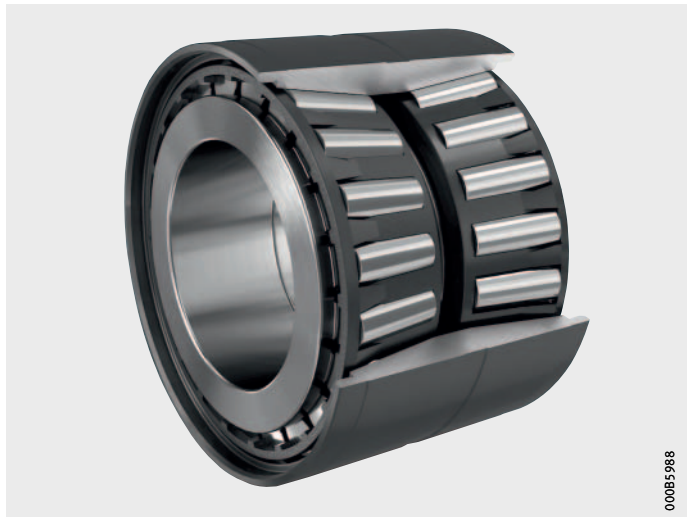


Bild 5
TAROL-Einheit
in metrischen Abmessungen

00085988

Ausführungen Schaeffler unterscheidet unabhängig von zölligen oder metrischen Ausführungen folgende Varianten von TAROL-Einheiten.


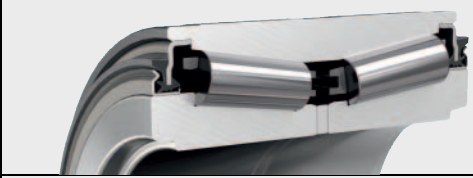

Varianten

Bezeichnung	Definition
TAROL	Lagerausführung in Standardqualität
TAROLX ¹⁾	Lagerausführung in X-life-Qualität
TAROLC	Lagerausführung Compact: <ul style="list-style-type: none">■ gefettetes Lager mit integrierten Dichtungssitzen an Außen- und Innenringen für Kassettendichtungen
TAROLS ¹⁾	Lagerausführung Supreme: <ul style="list-style-type: none">■ TAROLC in X-life-Qualität


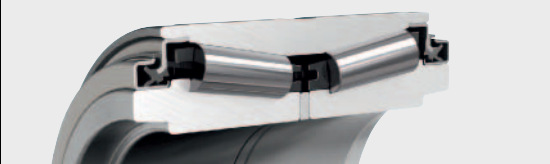
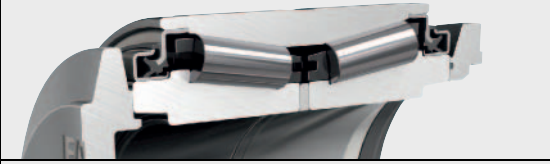
¹⁾ Die Nachsetzzeichen X beziehungsweise S entfallen bei Neukonstruktionen.

Radsatzlager

Kennzeichen

Kurzzeichen	Definition
R	 <p>Basislager (R) (TAROL130/230-R-TVP)</p> <p>Basislager bestehend aus:</p> <ul style="list-style-type: none"> ■ einem Außenring ■ zwei Innenringen ■ zwei Rollenreihen mit Käfigen ■ einem Zwischenring
G	 <p>Gefettetes Basislager (G) (F-617304.TAROLC3030A-G)</p> <p>Basislager:</p> <ul style="list-style-type: none"> ■ gedichtet ■ gefettet
B	 <p>Basiseinheit (B) (F-587314.TAROL130/230-B)</p> <p>Lagereinheit bestehend aus:</p> <ul style="list-style-type: none"> ■ Basislager (R) ■ gedichtet ■ gefettet <p>Es können weitere Umbauteile verbaut sein oder die Basiseinheit bestehend aus:</p> <ul style="list-style-type: none"> ■ Basislager (G) <p>Es sind definitiv weitere Umbauteile verbaut.</p>

**Kennzeichen
(Fortsetzung)**

Kurzzeichen	Definition
U ¹⁾	 <p>Kompletteinheit (U) (F-572309.TAROL130/230-U-TVP)</p> <p>Lagereinheit bestehend aus:</p> <ul style="list-style-type: none"> ■ Basislager ■ gedichtet ■ gefettet ■ mit allen nötigen Umbauteilen zur kompletten Achsmontage
BC ¹⁾	 <p>Basiseinheit im Kompaktdesign (BC) (F-568142.02.TAROL-BC-TVP)</p> <p>Lagereinheit bestehend aus:</p> <ul style="list-style-type: none"> ■ Basiseinheit in Kompaktausführung ■ gedichtet ■ gefettet <p>Es können weitere Umbauteile verbaut sein, aber nicht komplett wie Lagereinheit UC.</p>
UC ¹⁾	 <p>Kompletteinheit im Kompaktdesign (UC) (F-572086.02.TAROL-UC-TVP)</p> <p>Lagereinheit bestehend aus:</p> <ul style="list-style-type: none"> ■ Lagereinheit in Kompaktausführung ■ gedichtet ■ gefettet ■ mit allen nötigen Umbauteilen zur kompletten Achsmontage

¹⁾ Kurzzeichen wird bei Neukonstruktionen nicht mehr verwendet.

Radsatzlager

Bezeichnungsaufbau

Bild 6
Zöllige TAROL
mit ganzzahliger Maßangabe

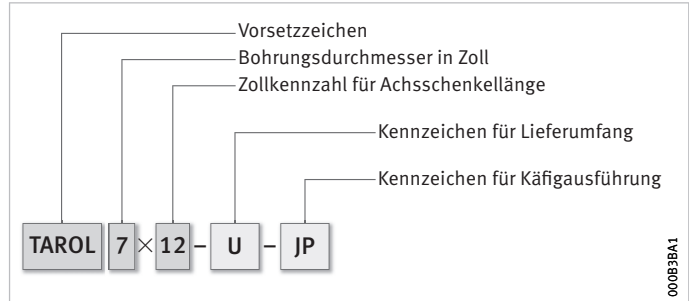


Bild 7
Zöllige TAROL
mit Bruchzahl-Maßangabe

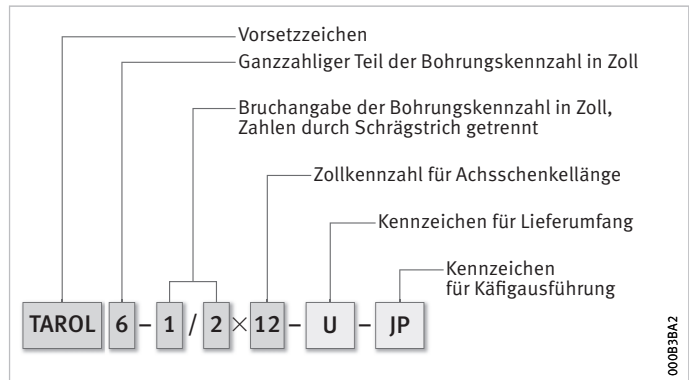
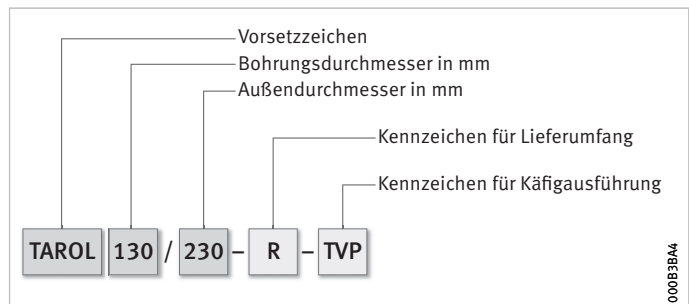


Bild 8
Metrische TAROL



Bei Neukonstruktionen entfällt die Kennzeichnung für die Käfigausführung!

Bestellbezeichnung

Kundenspezifischen Konstruktionen wird in der Bestellbezeichnung eine Zeichnungsnummer vorangestellt:

- F-607804.TAROLC7x12-G
- F-604048.01.TAROL130/240.

Der Lieferumfang ist gekennzeichnet nach Tabelle, Seite 12.

Bei metrischen TAROL-Lagern ist die Angabe von Bohrung- und Außendurchmesser auch kombiniert ohne Schrägstrich möglich, zum Beispiel TAROL3040-R entsprechend TAROL130/240-R.

**Radsatzlagerung
mit Zylinderrollenlager**
Zylinderrollenlager und
Zylinderrollenlagereinheiten

Zylinderrollenlager haben sich seit Jahrzehnten in Radsatzlagerungen aller Gattungen von Schienenfahrzeugen bewährt, *Bild 9*. Sie wurden sukzessive weiterentwickelt und damit ihre Leistungsfähigkeit an die Erfordernisse moderner Schienenfahrzeuge angepasst. Zylinderrollenlager werden standardmäßig mit Käfigen aus glasfaserverstärktem Polyamid geliefert.

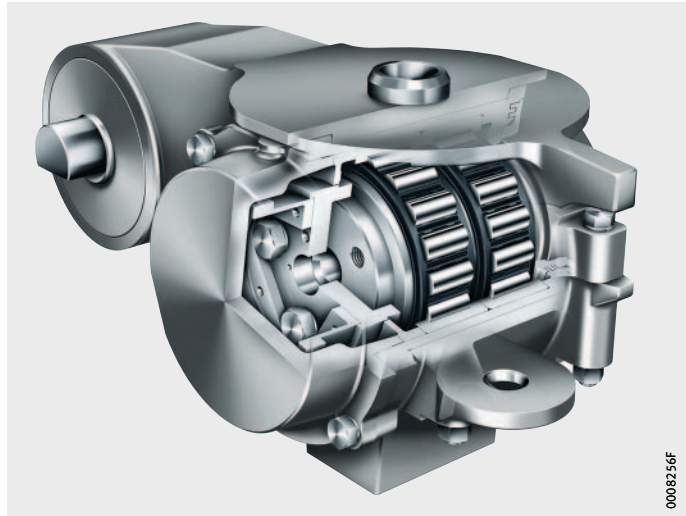


Bild 9
Radsatzlager Coradia

0008256F

Radsatzlager

Einreihige Zylinderrollenlager

Einreihige Zylinderrollenlager bieten gegenüber anderen üblichen Lagerbauformen in Radsätzen, zum Beispiel TAROL-Einheiten oder Pendelrollenlagern, den Vorteil der einfachen Zerlegbarkeit ohne Werkzeug in Innen- und Außenring mit Rollenkranz. Somit wird dem Anwender hinsichtlich Montage, Demontage, Wartung und Inspektion ein praktischer Nutzen geboten. Einreihige Zylinderrollenlager sind austauschbar. Bei Montage eines Außenringes mit Rollenkranz mit einem Innenring ergibt sich die auf dem Innenring gekennzeichnete Lagerluft.

Einreihige Zylinderrollenlager nach DIN 5412-11 mit den Kurzzeichen WU, WJ und WJP bestehen aus einem Innenring und einem Außenring mit selbsthaltendem Rollenkranz, *Bild 10* und *Bild 11*. Gewöhnlich besteht das Wälzlager eines Radsatzes aus einem Lagerpaar WJ und WJP der gleichen Lagergröße. Die Lager sind ab Werk nicht gefettet und gedichtet und müssen während der Montage gefettet werden. Bei den Radsatzgehäusen wird besonderer Wert auf eine geeignete Abdichtung gelegt.



Bild 10
Einreihiges Zylinderrollenlager WJ



Bild 11
Einreihiges Zylinderrollenlager WJP

Zylinderrollenlagereinheiten

Zylinderrollenlagereinheiten sind zweireihige Lagereinheiten mit zwei Zylinderrollen-Kränzen, *Bild 12*. Ähnlich den TAROL-Einheiten sind die Lager ab Werk gefettet und gedichtet. Die Einheiten werden mit einem nach der Norm EN 12081 zugelassenen Fett gefettet und in der Regel mit einer Blechkappendichtung abgedichtet. Fettsorte und Dichtungsausführung richten sich nach dem vorgesehenen Einsatzfall.

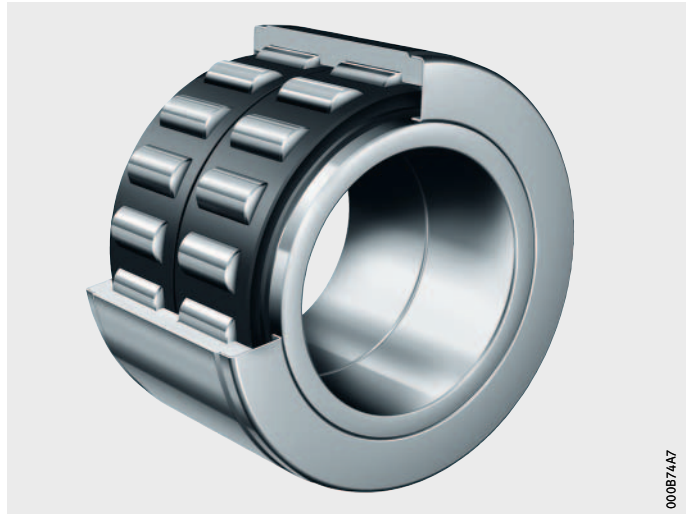


Bild 12
Zylinderrollenlagereinheit

Die Verwendung von Zylinderrollenlagereinheiten geht mit dem Wunsch nach erweiterten Wartungsfristen gegenüber den klassischen Anordnungen in WJ oder WJP einher. Deswegen sind diese Einheiten hinsichtlich eines gleichförmigeren Tragbildes optimiert. Bohrungs- und Außendurchmesser sind in engen Toleranzen gefertigt; Laufbahndurchmesser und Hüllkreisdurchmesser der Rollenkränze sind abgestimmt.

Für Radsätze aus einreihigen Zylinderrollenlagern oder mit Zylinderrollenlagereinheiten werden für die Montage auf den Achsschenkel ähnlich den TAROL-Lagern auch Umbauteile wie Stützring, Achskappe und Befestigungselemente benötigt. Auslegung und Dimensionierung erfolgen nach Kundenanforderungen.

Radsatzlager

Bezeichnungssystematik

Für einreihige Lager entsprechend der Norm DIN 5412-11 setzt sich die Bezeichnung aus dem Bauformkurzzeichen, einem Abmessungsblock aus Innendurchmesser mal Außendurchmesser und einem Kurzzeichen für die Käfigausführung zusammen. Bei der Innenringausführung WJP wird zusätzlich ein P geschrieben, wenn die Bordscheibe im Lieferumfang enthalten ist.

Einreihige Zylinderrollenlager in Sonderausführung oder auch Lager mit Standardabmessungen (NJ, NJP) in Radsatzlagerausführung erhalten eine Zeichnungsnummer.

Zweireihige Lagereinheiten mit oder ohne Umbauteile sind immer Sonderlager und werden deshalb mit einer Zeichnungsnummer bezeichnet.

Beispiele für Bezeichnungen:

- WJ130×240-TVP
- WJP130×240-P-TVP
- Z-579021.ZL
(Ausführung NJP, TVP)
- Z-579020.ZL
(Ausführung NJ, TVP)
- F-809100.ZL
(zweireihige Einheit, TVP-Käfig, Blechkappendichtung).

Kurzzeichen

Kurzzeichen	Beschreibung
F, Z	Kurzzeichen für Zeichnungsnummer
P	Bordscheibe
TVP	Polyamidkäfig
WJ, WJP	Zylinderrollenlager, Bezeichnung nach DIN 5412-11
ZL	Zylinderrollenlager

Radsatzlagerung mit FAG-Pendelrollenlagern

Schaeffler liefert Pendelrollenlager für Radsatzlager mit festem Innenringbord und Messingmassivkäfig oder Stahlblechkäfig.

Bei Verwendung von einem Pendelrollenlager ist ein Ausgleich der Achsbiegung ohne zusätzliche Kräfte gegeben. Eingesetzt werden Pendelrollenlager in Radsätzen für Güterwagen, Lokomotiven und anderen Schienenfahrzeugen.



Bild 13
Pendelrollenlagerung Güterwagen

Pendelrollenlager weisen aufgrund der Innenkonstruktion höhere innere Gleitungen auf, was zu einer höheren Fettbeanspruchung führt. Für verlängerte Wartungsintervalle empfehlen wir deshalb den Einsatz von Wälzlagern anderer Bauformen.

Sonderbauform Losradlagerung

Vor allem Fahrzeuge im Personennahverkehr werden in Niederflerausführung gebaut, um den barrierefreien Einstieg zu realisieren. Moderne Niederflur-Straßenbahnen weisen neben dem Komfort des niedrigen Einstiegs auch einen freien Durchgang vom Anfang bis zum Ende des Fahrzeugs auf. Wegen des Niederfluranteils können in den Fahrwerken keine durchgängigen Radsatzwellen verbaut werden. Stattdessen werden Portalkonstruktionen eingesetzt, bei denen die Räder in einem feststehenden Rahmen gelagert sind. Im Unterschied zum Radsatz können sich in Fahrwerken mit Losradlagerung die Räder unabhängig voneinander mit unterschiedlichen Drehzahlen bewegen. Verwendet werden hierfür Insertlager oder eine meist aus Kegelrollenlagern gebaute Lagerung.

Radsatzlager

FAG-Insertlagerung

Bei der FAG-Insertlagerung handelt es sich um ein Kegelrollenlagerpaar, *Bild 14* und *Bild 15*. Die Innenringe der beiden Lager werden bereits bei der Herstellung so hochgenau ausgeführt, dass sich nach der Montage in der Radeinheit die spezifizierte Vorspannung einstellt. FAG-Insertlager wurden von Lkw-Anhängerlagerungen abgeleitet.

FAG-Insertlager sind abgedichtet und werden bei der Montage für ein Wartungsintervall geschmiert. Erwartet werden Wartungsintervalle von mindestens 500 000 km Laufleistung.

Durch die Vorspannung im Lager ergibt sich eine optimale Lastverteilung und dadurch eine deutlich höhere Lebensdauer. Die Geometrie innerhalb der Lager sorgt auch bei Vorspannung für eine gute Laufeigenschaft (geringe Reibung).

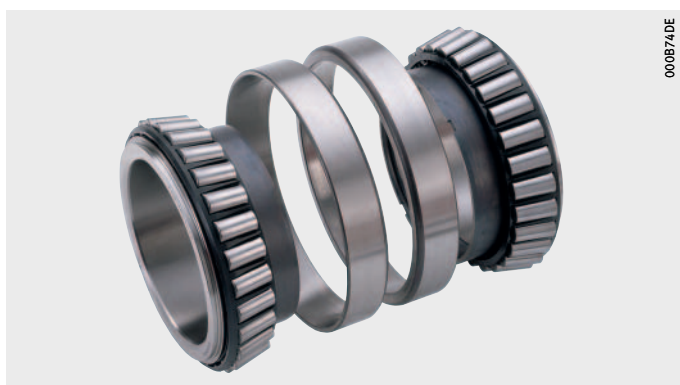


Bild 14
Insertlagerung

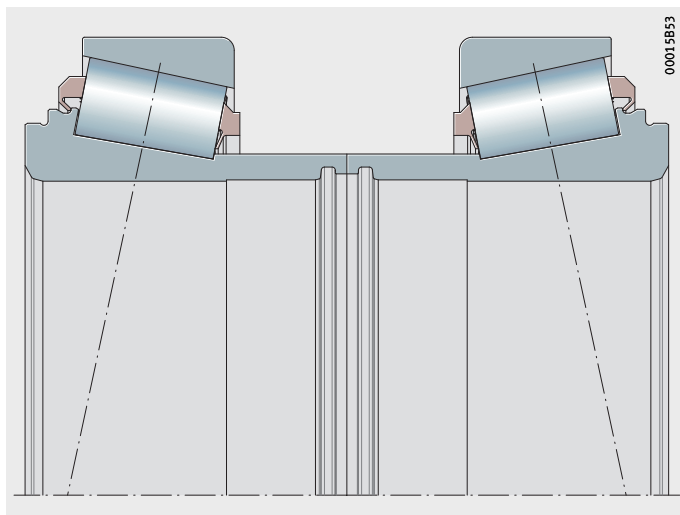


Bild 15
Schnittdarstellung Insertlagerung

FAG-Insertlagerungen vereinfachen die Montage, beanspruchen im Verhältnis zu bisherigen Lösungen deutlich weniger Bauraum und haben trotzdem eine vergleichbare Lebensdauer.

FAG-Insertlagerungen zeichnen sich durch folgende Merkmale aus:

- Geringer Platzbedarf durch Kompaktbauweise
- Integrierbare Dichtungen
- Einfache Montage (keine Einstellarbeiten notwendig, dadurch Reduzierung der Fehlermöglichkeiten)
- Einsatz von verbessertem Werkstoff/Wärmebehandlung
- Betriebseinsatz mit Vorspannung der Lagereinheit und optimierter Innenkonstruktion (zum Beispiel Profile, Bordwinkel)
- Vorteilhafte Druckverteilung innerhalb der Lagerung, vor allem bei Momentenbeanspruchung der Einheit
- Höhere Steifigkeiten durch vorgespannte Einheit.

Lagersätze mit Stromisolierung

Wenn es die Geometrie oder die Tragfähigkeit erfordert, kann man die Lagerung mit Sonderlagern aufbauen. Mit den Sonderlagern ist man in der Gestaltung flexibel und kann die Lagerung entsprechend den Forderungen im Lastenheft optimal auslegen.

Verwendet werden zumeist einreihige Kegelrollenlager. Wenn die Lager stromdurchgangsgefährdet sind, können mit Insutect A beschichtete Außenringe eingesetzt werden. Insutect A ist eine Keramikbeschichtung aus Aluminiumoxid.

Radsatzlager

Signierung

Wälzlager in Radsätzen werden entsprechend der EN 12080 dauerhaft auf einer sichtbaren Außenfläche gekennzeichnet. Schaeffler verwendet standardmäßig eine Laserkennzeichnung. Wenn die Spezifikation es verlangt, zum Beispiel für zöllige TAROL-Lager entsprechend AAR-Spezifikation, ist auch Prägen möglich. Ferner erfolgt beim TAROL-Lager die Kennung der Primärdaten in einer Umfangsnut an der Mantelfläche.

Signierung metrischer TAROL-Lager und Zylinderrollenlager

Die Angaben zum Wälzlager werden nacheinander auf die Kennzeichnungsfläche aufgetragen und sind durch Leerstellen getrennt.

Die Signierung beinhaltet:

- Warenzeichen
- Herstellungsland
- Produktbezeichnung
- Hinweis auf EN 12080 CLASS1
- Herstellungszeitpunkt
- Laufende Nummer.

Signierung

Merkmal	Erklärung
Warenzeichen (Marke)	FAG
Herstellungsland (Ursprung)	Land, in dem die letzten wertgebenden Produktionsschritte durchgeführt wurden. Es befinden sich Fertigungsorte für Radsatzlager-Wälzlager in folgenden Ländern: <ul style="list-style-type: none"> ■ GERMANY Zylinderrollenlager, TAROL, Pendelrollenlager ■ ITALY Zylinderrollenlager, TAROL ■ CHINA Zylinderrollenlager, TAROL ■ AUSTRIA Insertlager, Kegelrollenlager ■ INDIA Zylinderrollenlager, TAROL, Pendelrollenlager ■ ROMANIA Zylinderrollenlager, TAROL
Produktbezeichnung	Komplettbezeichnung des Basislagers
Hinweis auf EN 12080	Lager entspricht EN 12080 CLASS1
Herstellungszeitpunkt	Fertigungsmonat und -jahr, jeweils 2 Ziffern, getrennt durch Strich oder Punkt (MM-JJ)
Laufende Nummer	Lager(-einheiten) einer bestimmten Ausführung werden von 00001 bis 99999 gezählt. Dann wieder mit 00001 beginnend. Bei Zylinderrollenlager-Einzellagern kann die laufende Nummer entfallen.

Signierung zölliger TAROL-Lager

Zöllige TAROL-Lager werden nach AAR-Spezifikation Section H (M 934) gekennzeichnet.

Position der Kennzeichnung

Bei Zylinderrollenlagern und Zylinderrolleneinheiten wird auf der Stirnseite gekennzeichnet.

Bei Zylinderrollenlager-Einzelagern werden Außenring, Innenring und Bordscheibe gekennzeichnet.

Bei TAROL wird der Außenring auf der Mantelfläche des Außenringes (mittig in Umfangsrichtung) oder, falls vom Kunden gefordert, auf der Stirnfläche signiert. Die Innenringe werden mit der Bezeichnung des Basislagers auf den außenliegenden, großen Stirnflächen signiert.

TAROL-Kompletteinheiten werden aufbauend auf ein Basislager mit speziellen Umbauteilen komplettiert. In diesem Fall wird die Bezeichnung der Kompletteinheit zusätzlich an einem der abgesetzten äußeren Ränder auf der Mantelfläche signiert.



Bild 16
Kennzeichnung

Die Umbauteile bei Kompletteinheiten werden mit der Teilebezeichnung signiert. Sie kann von der Lager-Komplettbezeichnung abweichen.

Besonderheiten:

- Um bei metrischen TAROL-Einheiten die Einbaurichtung zu identifizieren, erhält ein Innenring ein „A“ und der zweite ein „B“. Nach der Montage soll die Seite „A“ zur Wellenstirn zeigen.
- Bei Zylinderrollenlager-Einzelagern kann unabhängig von der Innenringausführung der Außenring mit WU gekennzeichnet sein.

Radsatzlager

Material, Wärmebehandlung und innere Fehlerfreiheit

Zylinderrollenlager werden zumeist aus durchhärzbarem Wälzlagerstahl gefertigt und bainitisch wärmebehandelt. FAG-TAROL-Einheiten sind je nach Kundenanforderung entweder aus Chromstahl und bainitisch wärmebehandelt oder aus Einsatzstahl und oberflächengehärtet.

Als Chromstahl verwendet Schaeffler Premiumqualität und für die Verwendung in Hochgeschwindigkeitseinsatz ESU-Qualität. Alle Komponenten durchlaufen die in der EN 12080 CLASS 1 geforderten Prüfungen zur Gewährleistung der Fehlerfreiheit.

Geforderte Prüfungen sind unter anderem:

- Ultraschallprüfung zur Sicherstellung der inneren Fehlerfreiheit der Ringe
- Magnetpulver-Prüfung als Rissprüfung für Ringoberflächen
- Wirbelstromprüfung für die Rollenoberflächen.

FAG-TAROL-Einheiten und Zylinderrollenlager für Radsatzlageranwendungen entsprechen der EN 12080 CLASS1.

TAROL-Einheiten in zölligen Abmessungen entsprechen den Spezifikationen der Association of American Railroads (AAR) oder, wenn gefordert, auch der EN 12080 CLASS1.

Pendelrollenlager werden aus Chromstahl mit bainitisch gehärtetem Innenring gefertigt. Insertlager sind aus Chromstahl gefertigt.

X-life	<p>X-life ist das Gütesiegel für besonders leistungsfähige Produkte der Marken INA und FAG. Sie zeichnen sich durch eine höhere Lebens- und Gebrauchsdauer aus, die aus höheren dynamischen Tragzahlen gegenüber dem bisherigen Standard resultiert.</p> <p>Mit X-life eröffnen sich erweiterte Konstruktionsmöglichkeiten:</p> <ul style="list-style-type: none"> ■ Bei gleicher Belastung und unverändertem Bauraum erhöht sich die Lebens- und Gebrauchsdauer der X-life-Lager. Wartungsintervalle können verlängert werden. ■ Umgekehrt ermöglicht das X-life-Lager im gleichen Bauraum und bei gleicher Lebensdauer eine höhere Belastung. ■ Bleiben Lebensdauer und Belastung unverändert, ermöglichen die X-life-Lager eine Leistungsverdichtung und erlauben Bauraumoptimierung und Gewichtsreduzierung. ■ Dadurch liefert das X-life-Lager einen wesentlichen Beitrag zur Verbesserung der Gesamtwirtschaftlichkeit.
Produkteigenschaften	<ul style="list-style-type: none"> ■ Verbesserte Laufbahnoberfläche ■ Optimierte Innenringbord- und Laufbahngeometrie ■ Verbesserte Wälzkörpergeometrie ■ Verbesserte Werkstoffgüten ■ Verbesserte Wärmebehandlung.
Technische Vorteile	<ul style="list-style-type: none"> ■ Bis zu 18% höhere dynamische Tragzahl C_r ■ Bis zu 70% längere Lebensdauer ■ Reduzierte Reibung ■ Niedrigere Betriebstemperaturen ■ Höhere Präzision ■ Reduzierte Fettbeanspruchung.
Kundennutzen	<ul style="list-style-type: none"> ■ Längere Betriebszeit ■ Höhere Zuverlässigkeit und Verfügbarkeit ■ Höhere Nutzlastkapazität ■ Geringere Systemkosten (TCO/LCC) ■ Längere Wartungsintervalle ■ Geringerer Energieverbrauch.

Radsatzlager

High Capacity TAROL (HCT)

High Capacity TAROL (HCT), *Bild 17*, sind eine Neuentwicklung von Schaeffler und eine neue Leistungsklasse besonders für den Güterschwerverkehr. Erreicht wird die höhere Leistungsfähigkeit durch Verwendung der neuen Werkstoffqualität Mancrodur mit einer speziellen Wärmebehandlung.



Bild 17
High Capacity TAROL (HCT)

Mancrodur carbonitriert ist ein neuer Wälzlagerwerkstoff für längere Gebrauchsdauer bei schwierigen Einsatzbedingungen.

Seit jeher versuchen Werkstofftechnologien Wälzlagerstähle unempfindlicher gegenüber Mischreibung oder Verschmutzung mit Fremdpartikeln zu machen. Dies sind Bedingungen, die auch in der Bahntechnik vorkommen. Stark reduzierte Gebrauchsdauern der Lager oder frühzeitige Ausfälle können dort sehr hohe Folgekosten verursachen.

Mit Mancrodur carbonitriert hat Schaeffler einen lange bestehenden Zielkonflikt in der Entwicklung von Wälzlagerwerkstoffen gelöst: Der neue Stahl in Kombination mit der Wärmebehandlung Carbonitrieren, also einer Kombination aus Aufkohlen und Nitrieren, bietet sowohl eine große Oberflächenhärte als auch eine im Vergleich zu anderen Stählen hohe Duktilität. Mit Mancrodur carbonitriert ergeben sich feine und kugelförmige Carbide, die gleichmäßig im Material verteilt und wenig auf die Korngrenzen konzentriert sind. Das Risiko lokaler Schwachstellen ist verringert.

Dies ermöglicht die Herstellung von Lagern mit sehr harten, verschleißfesten und tragfähigen Laufbahnen und einer ausreichenden Duktilität, um die eingebrachten Verformungen durch die Überrollung harter Fremdpartikel gut tolerieren zu können. Insbesondere bei Betrieb unter Mischreibung beziehungsweise Verschmutzung ergibt sich eine deutliche Erhöhung der Gebrauchsdauer mit Wälzlagern aus Mancrodur.

Lager aus Mancrodur carbonitriert bieten eine Steigerung der Tragzahl um 30% im Vergleich zum Standard-Werkstoff. Unter normalen Schmierbedingungen (Vollschmierung) ist das gleichbedeutend mit einer Verdoppelung der nominellen Lebensdauer.

- | | |
|----------------------|---|
| Produkteigenschaften | <ul style="list-style-type: none"> ■ Kegelrollenlagereinheit (TAROL) für Anwendungen im schweren Güterverkehr ■ Nachrüstbare Lagereinheit auf bestehende Achsschenkel ■ Ringkomponenten aus dem neuen Einsatzstahl Mancrodur ■ Optimiertes Ring- und Rollenlaufbahnprofil ■ Verstärkter Polyamidkäfig ■ Reibungsoptimierte Kassettendichtung ■ Spezieller Haltering zwischen Innen- und Stützring zur einfachen und sicheren Lagermontage. |
| Technische Vorteile | <ul style="list-style-type: none"> ■ Tragzahlsteigerung um bis zu 30% gegenüber Standard-TAROL ■ Maßstabilisation bis +200 °C ■ Reduzierte Druckspitzen in der Lastzone ■ Besondere Ringstahlgüte mit erhöhter Werkstoffreinheit ■ Karbonitrierte Lagerringe mit erhöhtem Widerstand gegen Ermüdung ■ Verminderung der Reibkorrosion. |
| Kundennutzen | <ul style="list-style-type: none"> ■ Höhere Nutzlast oder bei gleicher Last zweifache nominelle Lebensdauer gegenüber Standard-TAROL ■ Höhere Zuverlässigkeit im Betrieb unter extremen Belastungen ■ Geeignet für Lageraufarbeitung ■ Geeignet für automatisierten Montageprozess ■ Gesteigerte Rentabilität und reduzierte Gesamtkosten (TCO) ■ Möglichkeit zur Bauraumoptimierung. |

Radsatzlager

Komponenten Durch die geeignete Auswahl und Kombination der Komponenten Käfig, Dichtung, Haltering, Beschichtung und Schmierfett lassen sich die Radsatzlager optimal an die geforderten Betriebsbedingungen anpassen.

Käfige Schaeffler liefert Kegelrollenlager ebenso wie Zylinderrollenlager mit Käfigen aus glasfaserverstärktem Polyamid (Kurzzeichen TVP). Polyamid ist ein hochbeanspruchbarer Konstruktionswerkstoff, der aus vielen Industriebereichen nicht mehr wegzudenken ist. So werden beispielsweise in der Automobilindustrie Kunststoffkäfige als Standard in Wälzlagern eingesetzt. Auch im Eisenbahnsektor haben sich die Polyamidkäfige seit Ende der 1980er Jahre zum Standard für TAROL und Zylinderrollenlager entwickelt. Die Vorteile der Polyamidkäfige sind sehr vielfältig. Sie reichen vom geringeren Gewicht über erhöhte Fettstandzeiten und sehr gute Notlaufeigenschaften bis hin zu einer längeren Lagerlebensdauer, einer niedrigeren Reibung und einem geräuscharmeren Lauf. Selbstverständlich liefert Schaeffler Polyamidkäfige auch einzeln als Ersatzteile.



Bild 18
Polyamidkäfig

Stahlblechkäfige für zöllige TAROL-Lager werden im Bereich der AAR gefordert. Oft sind Messingmassivkäfige für Zylinderrollenlager noch alternativ verfügbar.

Wälzlagerdichtungen

Die Wälzlager in Radsatzlagern erreichen die vorgesehene Gebrauchsdauer nur, wenn man Fettaustritt aus dem Lager verhindert und das Eindringen von Feuchtigkeit und Verschmutzung unterbindet.

Die **Kompaktdichtung**, auch Kassettendichtung genannt, besteht aus einem Blechteil mit angespritzter Dichtlippe und einem zweiten Blechteil, welches kassettenförmig die Dichtlippe umschließt. Das Elastomerteil besteht aus drei Dichtlippen und einer Vordichtung. Die Vordichtung befindet sich außerhalb der Kassette und soll das Eindringen von Spritzwasser und grober Verunreinigung verhindern. Die Hauptdichtlippe und die Nebendichtlippen liegen innerhalb der Kassette. Die Hauptlippe ist eine Spaltdichtung als Druckausgleich zwischen Lagerinnenraum und Kassette und soll in erster Linie das Fett im Lager halten. Die zwei weiteren Lippen sind so gestaltet, dass sie Fettaustritt verhindern und das Eindringen von Feuchtigkeit und Verschmutzung unterbinden sollen.

Da die Dichtlippen nur minimal vorgespannt sind, hat die Kassettendichtung ein sehr geringes Reibmoment (Low Friction Seal). Dichtungsanlauffläche ist die Innenfläche der Kassette.



Bild 19
TAROL-Einheit
mit Kompaktdichtung

Hauptsächlich wird die Kassettendichtung in den TAROL-Kompakteinheiten verbaut. Die Kassette sitzt auf dem verbreiterten Innenringbort. Ein zusätzlicher Dichtungslaufring ist nicht erforderlich. Die Kassettendichtung ist für den Betrieb im offenen Adapter geeignet.

Zylinderrollenlager WJ/WJP und Pendelrollenlager sind nicht abgedichtet. Hier muss die Gehäusedichtung so ausgelegt sein, dass das Eindringen von Verschmutzung und Feuchtigkeit in den Gehäuseinnenraum vermieden wird. Zum Halten des Fettes im Lager müssen konstruktive Maßnahmen eingesetzt werden.

Radsatzlager

Geschlossene Gehäuse sind an der Deckelseite üblicherweise mit einem O-Ring abgedichtet. An der Radseite müssen geeignete Dichtungen vorgesehen werden, um das Eindringen von Wasser und Feuchtigkeit einerseits und von Verschmutzung andererseits zu verhindern, siehe Seite 48.

Als Lagerdichtungen werden berührende und berührungsfreie Dichtelemente eingesetzt. In geschlossenen Gehäusen werden gewöhnlich berührungsfreie **Blechkappendichtungen** verwendet. Dies sind einfache Blechdeckel oder Labyrinth aus ineinander ragenden Blechteilen, *Bild 20*, oder Systeme mit **Lamellendichtungen**, *Bild 21*. Diese Dichtungen sind nicht nur effektiv und platzsparend, sondern auch kostengünstig.

Bild 20
TAROL-Einheit
mit Blechkappendichtung



Bild 21
TAROL-Einheit
mit Lamellendichtungen



Als berührende Dichtungen sind **Radialwellendichtringe** und Kompaktdichtungen im Einsatz. Radialwellendichtringe sind bei der Verwendung offener Adapter im Bereich der AAR üblich. Diese Dichtungen bestehen aus einem Blechteil mit angespritzter Elastomer-Dichtlippe, die gegen einen Dichtungslaufring läuft. Üblicherweise sind die Dichtlippen federvorgespannt und laufen unter Vorspannung gegen den Dichtungslaufring. Weil beim offenen Adapter die Dichtungen ungeschützt frei liegen, sind diese Dichtungen besonders robust ausgeführt. Federvorgespannte Dichtungen erzeugen bei höherer Geschwindigkeit eine hohe Reibung.



Bild 22
TAROL-Einheit
mit Radialwellendichtring

Radsatzlager der Bauart TAROL und Zylinderrollenlagereinheiten sind ab Werk abgedichtet. Insertlager erhalten bei der Montage zwei Dichtungen, die jeweils zwischen dem Außenringsitz und dem Innenringbord abdichten.

Haltering

Der Haltering dient zur Zentrierung des Stützringes und der Endkappe im Innenring. Während der Montage der Lagereinheit mit Stützring zentriert und hält der Haltering den Stützring. Nach der Montage ist der Haltering lastfrei.

Die Endkappe wird mittels des Halterings im Innenring fixiert. Damit ist sichergestellt, dass die Endkappe nicht herunterfallen kann, bis die Achsschrauben montiert sind.

Eine weitere, wesentliche Funktion erfüllt der am Außendurchmesser des Halterings montierte und patentierte Dichtring. Dieser Dichtring ist so positioniert, dass er nach der Montage des Halterings die Stoßstelle der Stirnflächen des Innenringes zum Stützring abdichtet. Der O-Ring in der Planfläche des Stützringes wird somit überflüssig. Die Sitzfläche wird somit vergrößert und wirkt dadurch der Bildung von Passungsrost entgegen.

Radsatzlager

Der Haltering ist so dimensioniert, dass er Stützring und Innenring beim Transport zusammenhält und beim Auspacken und Montagevorgang die Gewichtskräfte von Stützring beziehungsweise Endkappe sicher halten kann. Dadurch sollen Verletzungen wie zum Beispiel Quetschungen vermieden werden.

Während der Demontage hält der Haltering die Teile zusammen. Zur Aufarbeitung des Lagers lässt sich der Haltering leicht demontieren.

Der Haltering ist ein Sonderteil. Bei entsprechendem Bedarf kann er für alle gebräuchlichen TAROL-Abmessungen eingesetzt werden. Material des Halterings ist Polyamid.

Bild 23
Haltering



000876D9

Bild 24
Einbausituation Haltering



000876FC

Umbauteile Eine komplette Radsatzlagereinheit besteht zusätzlich zu Wälzlager und Gehäuse noch aus einem Stützring, der Achskappe, den Schrauben und den Schraubensicherungselementen. Abhängig von der jeweiligen Anwendung können noch weitere Komponenten zur Radsatzlagereinheit gehören, wie zum Beispiel Dichtungslaufringe oder Distanzringe. Diese Komponenten werden entsprechend der Kundenspezifikation ausgelegt. Für zöllige TAROL-Einheiten nach den Spezifikationen der AAR sind die Umbauteile genormt und austauschbar.



Bild 25
Kegelrollenlagereinheit TAROL

Die Umbauteile sind so ausgelegt, dass sie die Montagekräfte und Betriebskräfte sicher übertragen können.

Der Stützring hat die Aufgabe, die Montage- und die Betriebskräfte sicher vom Lager in den Absatz an der Radsatzwelle zu übertragen.

Radsatzlager

Vor allem TAROL-Lager müssen mit einer definierten axialen Montagekraft auf den Wellenzapfen aufgeschoben werden, damit im Betrieb die Innenringe nicht wandern. TAROL-Lager erzeugen aufgrund ihrer Geometrie auch bei radialer Belastung eine axial wirkende Kraftkomponente. Der Stützring muss an der Innenringstirnfläche und am Wellenabsatz plan anliegen, damit er diese Kräfte ohne Setzerscheinungen und Mikrobewegungen übertragen kann. Die Radsatzwelle wird auf Durchbiegung beansprucht. Bei unzureichender Anlagekraft neigt die Einheit an den Kontaktstellen zur Bildung von Passungsrost.

Die Achskappe dient dazu, nach der Montage die Lagereinheit axial zu sichern und die während der Montage aufgebrauchten axialen Vorspannkräfte zu halten. Um das auch während des Betriebes sicherzustellen, muss die Achskappe sich beim Anziehen der Achsschrauben verformen, so dass durch einen Federtellereffekt Setzerscheinungen ausgeglichen werden. Befinden sich weitere Teile im Kraftfluss zwischen Achskappe und Stützring, zum Beispiel Dichtungslaufringe, müssen diese so ausgelegt sein, dass sie die wirkenden axialen Vorspannkräfte und Betriebskräfte sicher übertragen können.

Zur Verschraubung werden üblicherweise drei Sechskantschrauben eingesetzt und mit dem vorgeschriebenen Drehmoment angezogen. Damit sich die Schrauben im Betrieb nicht lösen, werden sie gesichert. Als Schraubensicherung werden Sicherungsbleche, Drahtsicherung oder Sicherungsscheiben verwendet.

Weitere Informationen zur Montage von Radsatzlagern finden Sie in der Druckschrift TPI 156, Kegelrollenlagereinheiten TAROL.

Beschichtung Übersicht

Lager und Präzisionsbauteile von Schaeffler bieten ein hohes Leistungsvermögen und eine lange Gebrauchsdauer. Mit ihnen stehen dem Anwender für den größten Teil der Anforderungen ausgereifte und wirtschaftliche Lösungen zur Verfügung. Durch geeignete Schichtsysteme können die Eigenschaften der Bauteile erweitert werden und bieten dem Kunden Vorteile in der Anwendung. Der Beschichtungsbaukasten von Schaeffler erlaubt eine maßgeschneiderte Lösung für den Kunden mit der Beschichtung als Konstruktionselement.

Durch die Vermeidung von Korrosion und Verschleiß tragen die Schichtsysteme von Schaeffler zur Ressourcenschonung bei, da die Gebrauchsdauer der Bauteile deutlich verlängert wird. Durch die Minderung von Reibung tragen die Beschichtungen zur Energieeffizienz in Form von geringerem Energieaufwand bei.

Die Schichtsysteme werden durch unterschiedlichste Verfahren auf die Oberfläche aufgebracht. Sie sind immer individuell der Einbausituation anzupassen. In vielen Fällen genügt es, nur ein Teil beziehungsweise einen der Wälzpartner zu beschichten.

Einen Überblick über die bei Schaeffler eingesetzten Beschichtungen, sortiert nach den Haupteinsatzbereichen, können Sie der TPI 186, Höheres Leistungsvermögen durch Beschichtungen, entnehmen. Für jede Beschichtungsart sind Merkmale, Vorteile und Nutzen angegeben. Konkrete Anwendungen und Referenzen werden gezeigt.

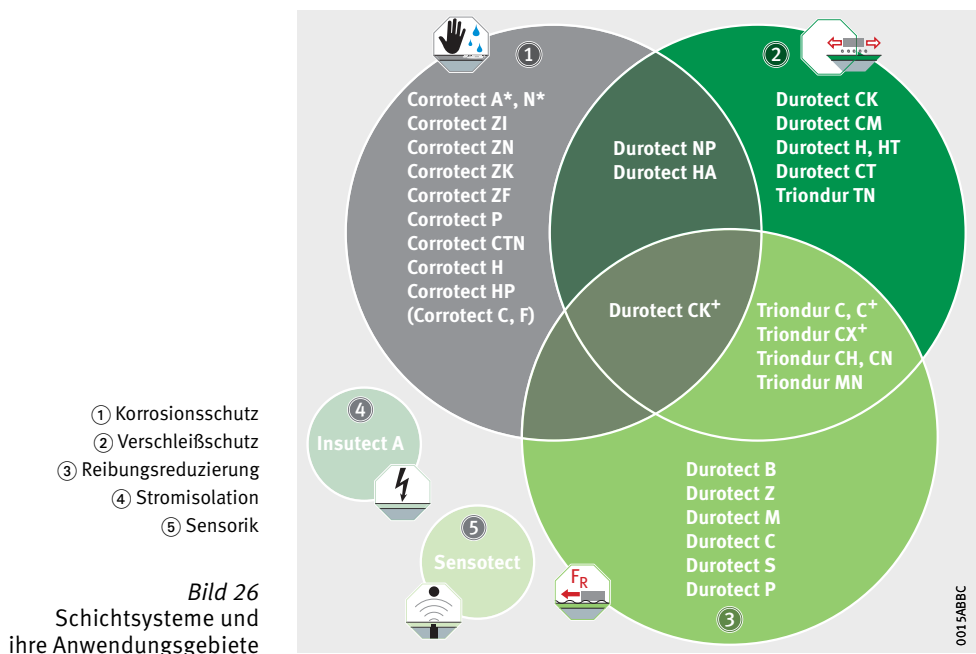


Bild 26
Schichtsysteme und
ihre Anwendungsgebiete

Radsatzlager

Schichtsysteme in Radsatzlagern

In Radsatzlagern sind die Hauptanforderungen an die Beschichtung:

- Reibungsreduzierung
- Verschleißschutz
- Vermeidung von Passungsrost.

Aus dem Schaeffler-Beschichtungsbaukasten eignet sich hierfür Durotect Z (Zinkphosphat).

Durotect Z

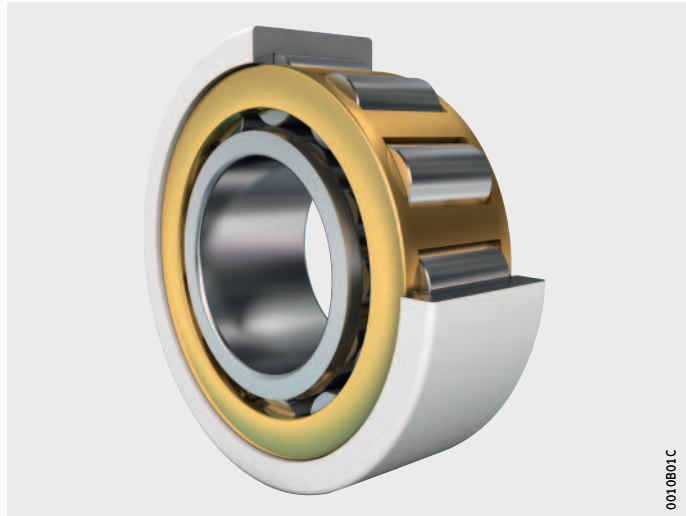
Merkmale	Vorteile
<ul style="list-style-type: none"> ■ Farbe: grau/schwarz ■ Schichtaufbau: Zinkphosphat Schichtdicke 1 µm bis 10 µm 	<ul style="list-style-type: none"> ■ Korrosionsschutz im geölten Zustand (Salzsprühetest nach DIN EN ISO 9227 bis 48 Stunden gegen Rotrostbildung) ■ Vermeidung von Passungsrost im Lagersitz ■ Reibungsreduzierung begünstigt Verschiebewirkung bei Montage und Demontage mittels Hydraulikvorrichtung

In Losradlagerungen kann es vorkommen, dass die Lager durch Stromdurchgang beschädigt werden. Abhilfe bietet die Verwendung von mit Insutect A (Aluminiumoxid) beschichteten Lagern. Radsatzlager der Bauart TAROL werden gelegentlich auch durch Stromdurchgang beschädigt. Hier bietet sich die Beschichtung mit Isotect A als Abstellmaßnahme an.

Insutect A

Merkmale	Vorteile
<ul style="list-style-type: none"> ■ Farbe: hellgrau bis beige matt ■ Schichtaufbau: Keramikschicht aus Aluminiumoxid Al_2O_3 mit Versiegelung ■ Schichtdicke 100 µm bis 200 µm, auf Kundenwunsch auch höher 	<ul style="list-style-type: none"> ■ Stromisolierung je nach Schichtart, Widerstand gegen Stromdurchschlag bis 3 000 V ■ Korrosionsschutz

Bild 27
Keramikbeschichtetes
Zylinderrollenlager



Je nach Anforderung an die Lager beziehungsweise an die Komponenten empfehlen sich weitere Beschichtungen aus dem Schaeffler Beschichtungsbaukasten, zum Beispiel Corrotect für Blechkappen. Bei Bedarf sind unsere Spezialisten gerne behilflich.

Weitere Informationen

- TPI 206, Stromisolierende Lager
- TPI 186, Höheres Leistungsvermögen durch Beschichtungen.

Radsatzlager

Schmierfette

Für sichere, langlebige und wirtschaftliche Lagerungen bieten spezielle Wälzlagerfette wie Arcanol beste Voraussetzungen. Denn mit Arcanol kauft man ein Stück Sicherheit, weil Schaeffler die Auswahltests fährt, die Qualitätssicherung übernimmt und praxisbezogene Schmierempfehlungen gibt. Vorzeitig ausfallende Lager aufgrund falscher Fettauswahl gehören mit all den unangenehmen und teuren Begleitumständen immer mehr der Vergangenheit an.

Zusammen mit namhaften Schmierstoffherstellern entwickeln wir seit langem besonders geeignete Wälzlager-Schmierstoffe. Bevor jedoch ein Fett in das Arcanol-Programm aufgenommen wird, durchläuft es eine Reihe von Tests im Schaeffler-Schmierstofflabor. Hier werden die Fette in Wälzlagern auf Lebensdauer, Reibung und Verschleiß getestet. Unsere strengen Qualitätskontrollen stellen gleichbleibende Eigenschaften sicher. Die von uns eingesetzten Fette berücksichtigen die Anforderungen der gültigen Normen und Standards wie UIC, EN, DIN, AAR und weiteren.

Das Arcanol-Sortiment ist so gestaltet, dass es mit diesen Fetten nahezu alle Anwendungsgebiete optimal abdeckt, von Standardfetten bis zu hochwertigen Spezialfetten, *Bild 28*.



Bild 28
Wälzlagerfett Arcanol

Für den sicheren Betrieb von Radsatzlagern verwendet Schaeffler Fette mit Zulassung entsprechend EN 12081 beziehungsweise mit AAR-Zulassung. Diese Fette werden auch im Fahrbetrieb bei den Betreibergesellschaften erfolgreich eingesetzt.

Die eingesetzten Fette decken einen weiten Anwendungsbereich wie die Eignung für Belastung und Geschwindigkeit, einen weiten Temperaturbereich, Wasserverträglichkeit und lange Gebrauchsdauer ab. Die Auswahl des geeigneten Fettes erfolgt nach den spezifizierten Angaben für den vorgesehenen Anwendungsfall.

FAG-Radsatzlager der Bauart TAROL und Zylinderrolleneinheiten sind ab Werk gefettet und gedichtet. Das Fett wird so verteilt, dass sich eine möglichst kurze Einlaufzeit für das Lager ergibt. Aber dennoch muss sich das Fett im Betrieb noch verteilen; während der Verteilungsphase kann es zu erhöhten Lagertemperaturen kommen. Die Einlaufzeit kann mehrere Stunden betragen.

FAG-Zylinderrollenlager WJ/WJP, Pendelrollenlager und Insertlager sind ab Werk nicht gefettet. Das Befetten erfolgt während der Montage mit den in der Montageanleitung angegebenen Fettsorten, Fettmengen und der Fettverteilung.

Eine Nachschmierung während des Betriebs wird von Schaeffler nicht empfohlen, weil es dabei zu Verschmutzung und Überfettung kommen kann. Außerdem ist nicht sichergestellt, dass das verbrauchte Fett aus dem Lager herausgefördert und gegen Neufett ausgetauscht wird.

Fettsorte und Fettmenge in FAG-Radsatzlagern sind so ausgewählt, dass bei Einhaltung der spezifizierten Betriebsbedingungen die abgestimmten Wartungsintervalle sicher erreicht werden.

Bei den im Hause Schaeffler überarbeiteten Wälzlagern entspricht die Befettung der von Neulagern.

Die Länge der Wartungsintervalle richtet sich neben der Fettauswahl nach den Betriebsbedingungen wie der jährlichen Fahrstrecke, der durchschnittlichen Fahrstrecke zwischen zwei Halten, der Häufigkeit der Brems- und Anfahrvorgänge, der durchschnittlichen Fahrgeschwindigkeit und Belastung und möglichen Stillstandszeiten. Bei günstigen Betriebsparametern und entsprechender Betriebserfahrung sind heute schon Wartungsintervalle bis 1,65 Millionen Kilometer möglich. Für die Zukunft werden im Hochgeschwindigkeitsverkehr Intervalle bis 2,0 Millionen Kilometer angestrebt.

Der Eintritt von Verschmutzung und Feuchtigkeit, Lagerverschleiß und abweichende Betriebsbedingungen können die Fettgebrauchsdauer negativ beeinflussen und zum vorzeitigen Ausfall des Fettes oder zu einer Verkürzung der Gebrauchsdauer führen.

Radsatzlager

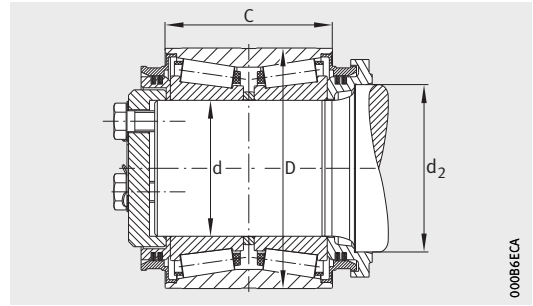
Anwendungs- und Einsatzbereiche

Merkmal	Fettbezeichnung		
	L218	L222	L224
Spezifikation	GA41	GA40	GA40
Anwendungsbereich	Radsatzlagerfett > 200 km/h	Radsatzlagerfett < 200 km/h	Radsatzlagerfett < 200 km/h
Typische Anwendungsbereiche	<ul style="list-style-type: none"> ■ Hochgeschwindigkeitszug ICE 	<ul style="list-style-type: none"> ■ Achslager von Schienenfahrzeugen ■ Güter-, Personen- und Triebwagen ■ Einsatzbereich SNCF/SNCB 	<ul style="list-style-type: none"> ■ Achslager von Schienenfahrzeugen ■ Güter-, Personen- und Triebwagen ■ Einsatzbereich DB
Einsatzkriterien	<ul style="list-style-type: none"> ■ Hochgeschwindigkeitsanwendungen ■ Verlängerte Wartungsintervalle ■ Gute Abdichtung der Labyrinth ■ Guter Verschleißschutz 	<ul style="list-style-type: none"> ■ Mittlere Wälzlagerdurchmesser bis 185 mm ■ Raddurchmesser bis 800 mm ■ Hervorragende Wasserbeständigkeit ■ Guter Korrosionsschutz ■ Gute Oxidationsbeständigkeit 	<ul style="list-style-type: none"> ■ Mittlere Wälzlagerdurchmesser bis 185 mm ■ Raddurchmesser bis 800 mm ■ Hervorragende Wasserbeständigkeit ■ Guter Korrosionsschutz ■ Gute Oxidationsbeständigkeit
Zulassungen	DB	SNCF	DB
Verdickertyp	Lithiumseife	Lithiumseife	Lithiumseife
Grundöl	Mineralöl	Mineralöl	Mineralöl
NLGI-Klasse	2 bis 3	2 bis 3	2 bis 3
Grundöl-Viskosität +40 °C	42	100	100
Grundöl-Viskosität +100 °C	7	11	11
Gebrauchstemperatur °C	-50 bis +140	-20 bis +120	-20 bis +120
Dauergrenztemperatur °C	80	75	75
Kupferkorrosion DIN 51811	1/+120 °C	1/+100 °C	2/+100 °C
Emcor-Test DIN 51802	0/0	0/0	0/0
Verhalten gegenüber Wasser DIN 51807-1	1 bis 90	1 bis 90	1 bis 90
Drehzahlgrenze $n \cdot d_m$ Kugellager Zylinderrollenlager andere Rollenlager	800 000 mm/min 350 000 mm/min	400 000 mm/min 250 000 mm/min	400 000 mm/min 250 000 mm/min

L225	L293	L055	VIB3
GA40	GA40	GA34	–
Radsatzlagerfett < 200 km/h	Radsatzlagerfett < 200 km/h	Universal-Radsatzlagerfett	Radsatzlagerfett für starke Vibrationen
<ul style="list-style-type: none"> ■ Achslager von Schienenfahrzeugen ■ Güter-, Personen- und Triebwagen ■ Einsatzbereich Europa, zum Beispiel SBB 	<ul style="list-style-type: none"> ■ Achslager von Schienenfahrzeugen ■ Güter-, Personen- und Triebwagen ■ AAR 48-Stunden-Vibrations-test 	<ul style="list-style-type: none"> ■ Öffentlicher Personennahverkehr ÖPNV ■ Tram ■ Radsatzlager in kalten Klimazonen ■ Güterwaggons 	<ul style="list-style-type: none"> ■ Achslager von Schienenfahrzeugen ■ Tram- und Metrobahnen
<ul style="list-style-type: none"> ■ Mittlere Wälzlagerdurchmesser bis 185 mm ■ Raddurchmesser bis 800 mm ■ Hervorragende Wasserbeständigkeit ■ Guter Korrosionsschutz ■ Gute Oxidationsbeständigkeit ■ Prüfung auf Schaeffler Prüfstand AN42 	<ul style="list-style-type: none"> ■ Hervorragende Wasserbeständigkeit ■ Guter Korrosionsschutz ■ Gute Oxidationsbeständigkeit ■ Lange Fettgebrauchsdauer ■ Tunnelverkehr 	<ul style="list-style-type: none"> ■ Universelle Anwendung ■ Mäßige bis hohe Belastung ■ Tiefe Anlauftemperaturen ■ Weiter Temperaturbereich möglich ■ Sehr weiter Drehzahlbereich möglich ■ Gute Nachschmierung 	<ul style="list-style-type: none"> ■ Hohe Druckaufnahme bei Schocklasten ■ Niedrige Anlauftemperaturen ■ Geringe Anlaufreibung
für SBB, ÖBB, FS, RENFE und andere Bahngesellschaften	nach AAR M-942-98	–	–
Lithiumseife	Lithiumseife	Lithiumseife	Lithiumseife
Mineralöl	Mineralöl	Mineralöl + PAO	Mineralöl
2 bis 3	1 bis 2	2	3
100	173	82	170
11	14,5	12,5	14
–20 bis +120	–30 bis +120	–50 bis +140	–30 bis +150
75	80	80	90
2/+100 °C	keine Angabe	2/+140 °C	–
0/0	0/0	0/0	–
1 bis 90	1 bis 90	1 bis 90	–
400 000 mm/min	500 000 mm/min	800 000 mm/min	350 000 mm/min
250 000 mm/min	350 000 mm/min	350 000 mm/min	200 000 mm/min

Kegelrollenlagereinheiten

TAROL
metrisch

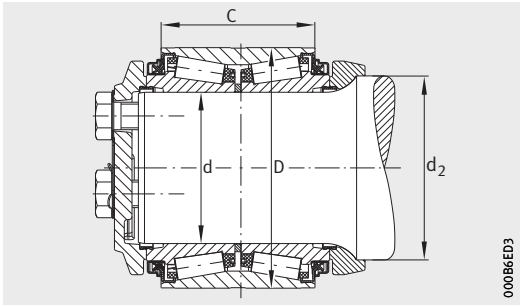


Lamellendichtung

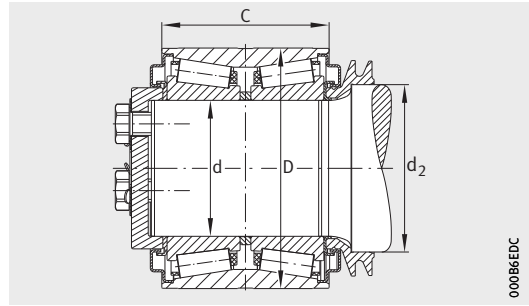
Maßtabelle · Abmessungen in mm

Kurzzeichen	Typische Bestellbezeichnung für die komplette Einheit	Masse	
		Basislager ≈ kg	TAROL-Einheit ≈ kg
TAROL90/154-R-TVP ¹⁾	F-567684.TAROL90/154-U	7,5	13
TAROL100/165-R-JP	Z-517874.TAROL100/165-U	9,16	14
TAROL100/175-R-TVP	F-579825.TAROL100/175-U	10,7	16
TAROL110/180-R-TVP	F-572314.TAROL100/180-U	14	17
TAROL120/195-R-TVP ¹⁾	F-600318.TAROL120/195-U	14,7	19
TAROL130/210-R-JP	F-622659.TAROL3010-U	16,7	24
TAROL130/220-R-TVP ¹⁾	F-617389.TAROLC3020A-U	20	31
TAROL130/230-R-TVP ¹⁾	F-606759.TAROL130/230-U	27,1	35
TAROL130/240-R-TVP ¹⁾	F-631814.TAROL3040-U	28,9	37
TAROL140/220-R-JP	F-574500.TAROL140/220-U	18,5	26
TAROL150/250-R-TVP ¹⁾	F-622119.TAROL5050-U	28,9	38
TAROL160/270-R-TVP ¹⁾	F-575890.TAROL160/270-B	33	40
TAROL160/280-R-TVP	Bestellbezeichnung auf Anfrage	–	–

¹⁾ Größe auch mit JP-Käfig erhältlich.



Kompaktdichtung

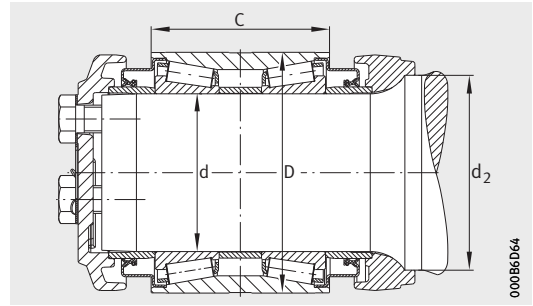


Blechkappendichtung

Abmessungen					Tragzahl
Lager			Welle		DIN ISO 281
d	D	C	d	d ₂	C kN
90	154	115	90 n6	120	390
100	165	114,3	100 n6 (p6)	126 k8	415
100	175	120	100 n6 (p6)	126 k8	510
110	180	142	110 p6	140 t7	520
120	195	131,4	120 p6	138 t7	560
130	210	132	130 p6	150 t7	620
130	220	150	130 p6	160 t7	780
130	230	160	130 p6	160 t7	910
130	240	160	130 p6	160 t7	850
140	220	140	140 p6	160 t7	655
150	250	160	150 p6	170 t7	900
160	270	150	160 p6	190 t7	1 050
160	280	180	160 p6	189 k6	1 270

Kegelrollenlagereinheiten

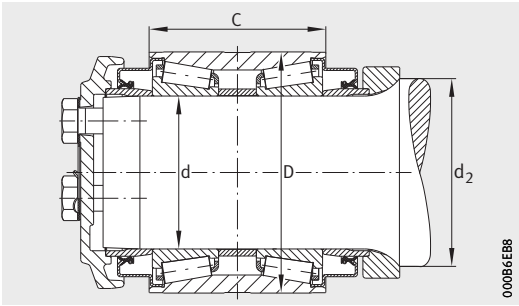
TAROL
zöllig



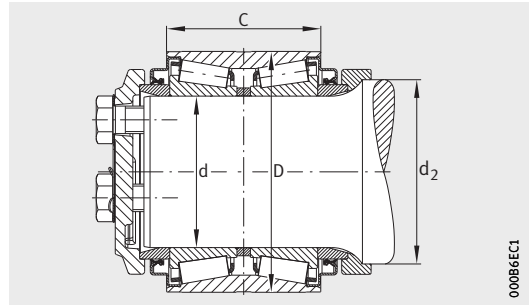
Class E, F, G, GG

Maßtabelle · Abmessungen in mm und inch

Kurzzeichen	Ausführung	Größe	Masse		Abmessungen					
					Lager					
					d		D _{min}		C	
					inch	mm	inch	mm	inch	mm
TAROL4-1/4×8-U-JP	B	4 ^{1/4} ×8	32,6	14,8	4	101,6	6,5	165,1	4,5	114,3
TAROL5×9-U-JP	C	5×9	54,7	24,8	4,6875	119,063	7,6875	195,263	5,63	142,9
TAROL5-1/2×10-U-JP	D	5 ^{1/2} ×10	60,2	27,3	5,187	131,75	8,1875	207,963	6	152,4
TAROL6×11-U-JP	E	6×11	77	34,9	5,687	144,45	8,6875	220,663	6,437	163,5
TAROL6-1/2×12-U-JP	F	6 ^{1/2} ×12	116,6	52,9	6,187	157,15	9,9375	252,413	7,25	184,15
TAROL6-1/2×9-U-JP	K	6 ^{1/2} ×9	89,7	40,7	6,187	157,15	9,8375	249,873	6,3	160
TAROL7×12-U-JP	G	7×12	132,5	60,1	6,9995	177,787	10,875	276,225	7,31	185,74
TAROLGG6-1/2-U-JP	GG	6 ^{1/2}	179,5	81,4	6,4995	165,087	11,882	301,803	7,75	196,85
TAROLGG6-7/8-U-JP	GG	6 ^{7/8}	170,4	77,3	6,8745	174,612	11,882	301,803	7,75	196,85

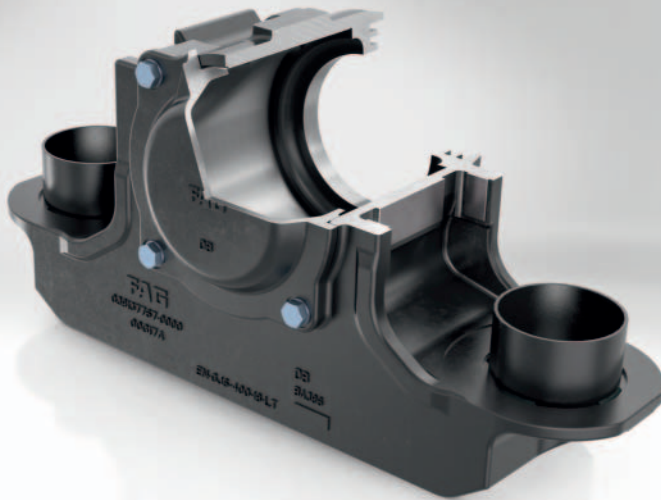


Class B, C, D



Class K

Welle						Tragzahlen			
						ABEC/RBEC		DIN ISO 281	
d _{min}		d _{max}		d ₂		C ₁		C	
inch	mm	inch	mm	inch	mm	lbs	kN	kN	
4,003	101,676	4,004	101,702	5	127	106 000	475	415	
4,6905	119,139	4,6915	119,164	5,875	149,225	146 000	655	560	
5,1905	131,839	5,1915	131,864	6,375	161,925	160 000	720	620	
5,6905	144,539	5,6915	144,564	7,030 – 7,032	178,562 – 178,613	170 000	750	655	
6,1905	157,239	6,1915	157,264	7,530 – 7,532	191,262 – 191,313	232 000	1 040	900	
6,1905	157,239	6,1915	157,264	7,530 – 7,532	191,262 – 191,313	232 000	1 040	900	
7,003	177,876	7,004	177,902	8,000 – 8,002	203,200 – 203,251	265 000	1 180	1 020	
6,503	165,176	6,504	165,202	7,905 – 7,906	200,79 – 200,81	300 000	1 530	1 320	
6,878	174,701	6,879	174,727	7,870 – 7,873	199,898 – 199,974	300 000	1 530	1 320	



Gehäuse und Dichtungen

Gehäuse für Radsatzlagerungen

Werkstoffe

Korrosionsschutz

Dichtungen für Radsatzlagergehäuse

Gehäuse und Dichtungen

Gehäuse für Radsatzlagerungen

Das Gehäuse als Verbindungsteil zwischen dem Fahrgestellrahmen und dem Radsatz hat die Aufgabe, Kräfte sicher zu übertragen. Radsatzlagergehäuse in Lokomotiven, Güterwagen und Personenzügen im Nahverkehr (Straßenbahn, Metro), Regional- und Hochgeschwindigkeitsverkehr unterliegen verschiedensten Anforderungen. Für die konstruktive Gestaltung ist es von Bedeutung, wie die Kräfte in das Gehäuse eingeleitet werden. Durch eine geeignete Formgebung des Gehäuses erreicht man eine günstige Druckverteilung im Wälzlager, so dass die spezifische Belastung gering wird und Spannungsspitzen in den lastübertragenden Kontaktflächen vermieden werden. Gehäuseseitig wird dabei auf geringstes Gewicht und optimale Machbarkeit geachtet.

Gehäuse für Güterverkehr mit Achsen bis 25 t

- Freigaben für alle Federsysteme
- Schweißkonstruktion der Gleitplatten und Hülse
- Beidseitige Federaufnahme
- Einteiliges Gehäuse.



Bild 1
Gehäuse für Güterverkehr mit Achsen bis 25 t

Gehäuse für den Personenverkehr
(Doppelstockwagen)

- Einpressen von Führungsbuchsen erforderlich
- Einseitige Federaufnahme
- Einseitiger Gummipuffer
- Geteiltes Gehäuse.



Bild 2
Gehäuse für den Personenverkehr
(Doppelstockwagen)

Gehäuse für Lokomotiven

- Komplexe Gussform mit angegossenem Deckel
- Beidseitige Federaufnahme
- Einteiliges Gehäuse.

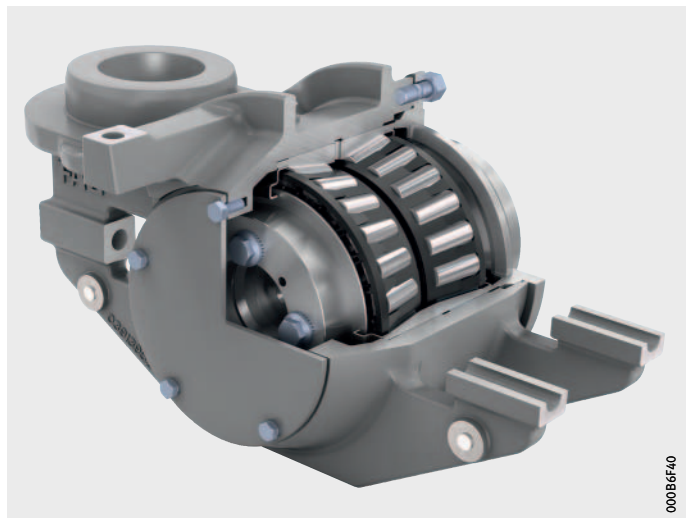


Bild 3
Gehäuse für Lokomotiven

Gehäuse und Dichtungen

Gehäuse für Straßenbahnen

- Werkstoff: Aluminium
- Beidseitige Federaufnahme
- Kompakte Bauform
- Einteilige und geteilte Gehäuseausführung möglich.

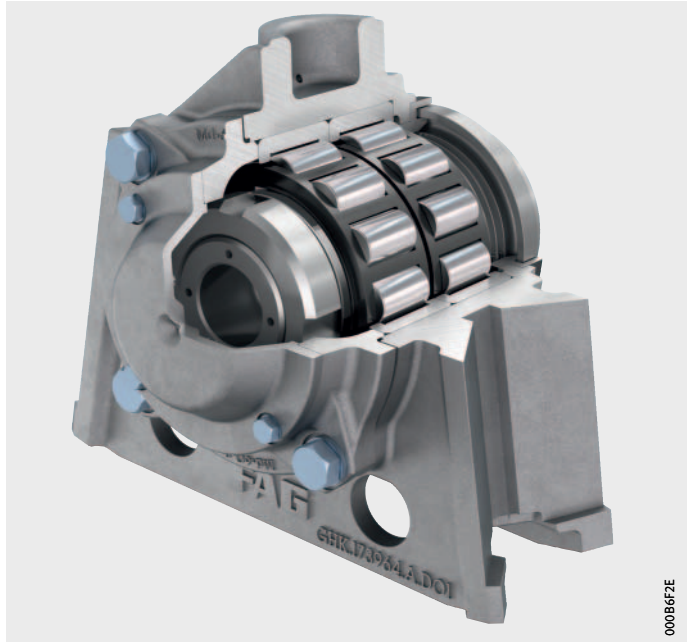


Bild 4
Gehäuse für Straßenbahnen

An die Radsatzlagergehäuse werden hohe Sicherheitsforderungen gestellt. Die Konstruktion muss der Belastung aus den Betriebsbedingungen über lange Zeiträume von mehreren Jahrzehnten gewachsen sein. Um dies zu erreichen, ist eine genaue Analyse der auftretenden Beanspruchungen erforderlich. Weitere Informationen zu Berechnung und Prüfung, siehe Seite 60.

Werkstoffe

Der Standardwerkstoff für Radsatzlagergehäuse ist Gusseisen mit Kugelgraphit EN-GJS-400-18-LT. Je nach Kundenanforderungen zu Eigenschaften wie Gewicht, Festigkeit oder Schweißbarkeit können auch andere Werkstoffe zum Einsatz kommen, zum Beispiel Aluminiumgusslegierungen oder Stahlguss.

Korrosionsschutz Alle nicht spanend bearbeiteten Außenflächen der Gehäuse sind mit einem Anstrichsystem versehen. Innenflächen und spanend bearbeitete Außenflächen sind mit einem Korrosionsschutz versehen. Die Anstrichsysteme der großen Bahnbetreiber sind bei Schaeffler registriert und problemlos umsetzbar. Bei besonderen Anforderungen an Lackierung und Korrosionsschutz sind Sonderlösungen möglich. Spezielle Vorgaben des Kunden werden auf Machbarkeit überprüft und können bei positivem Ergebnis umgesetzt werden.

Dichtungen für Radsatzlagergehäuse Damit ein Radsatz funktionsfähig bleibt, müssen das Eindringen von Schmutzpartikeln oder Flüssigkeiten sowie der Verlust von Schmierstoff verhindert werden. Einen sehr wichtigen Beitrag für die Erhaltung der Funktion des Radsatzes liefert die Dichtung. Dabei muss man der Tatsache Rechnung tragen, dass TAROL-Einheiten und Zylinderrolleneinheiten selbst schon abgedichtet sind. Bei der Verwendung von Einzellagern wie zum Beispiel Zylinderrollenlager WJ, WJP muss besonderer Wert auf die Abdichtung gegen das Eindringen von Schmutz und Feuchtigkeit und auf das Halten des Fettes beim Wälzlager gelegt werden.

Bei den Dichtungsarten unterscheidet man zwischen berührenden und berührungsfreien Dichtungen. Aus den vorliegenden Betriebsbedingungen ergibt sich dann die für den Einsatz am besten geeignete Dichtungsart.

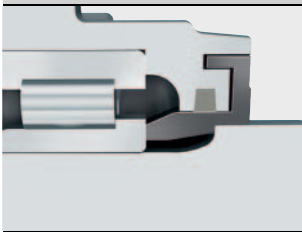



So können zum Beispiel im Hochgeschwindigkeitsbereich aufgrund der hohen Umfangsgeschwindigkeiten und der daraus resultierenden Wärmeentwicklung sehr häufig keine berührenden Dichtungen eingesetzt werden. Dagegen ist im Straßenbahnbereich bei geringeren Umfangsgeschwindigkeiten und möglichen Überflutungen der Gleise eine berührende Dichtung notwendig.

Um die gesamte Bandbreite der Einsatzbedingungen abzudecken, gibt es eine große Auswahl an Dichtungsvarianten, siehe Tabelle, Seite 52. Die bei Radsatzlagergehäusen eingesetzten Dichtungen sind für Fettschmierung ausgelegt.

Andere Dichtungsausführungen wie Labyrinth aus Drehteilen, Lamellenringe oder Filzringdichtungen benötigen mehr Bauraum und sind in der Beschaffung teurer. Die Verwendung dieser Dichtungsausführungen ergibt sich aus dem Lastenheft.

Gehäuse und Dichtungen

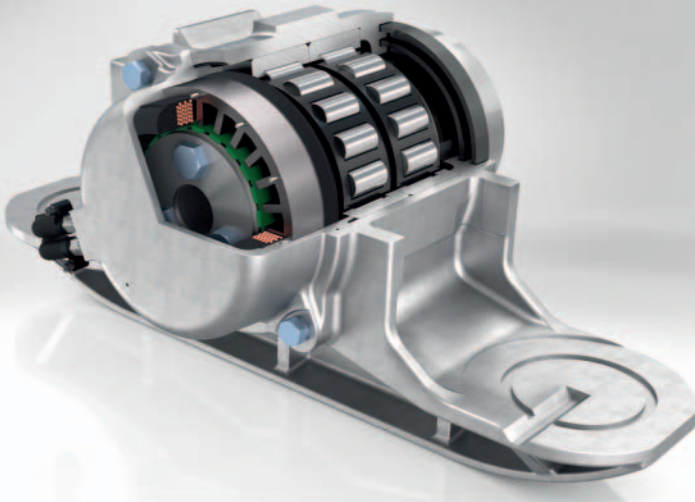
Dichtungen von Radsatzlagergehäusen

Dichtung	Eigenschaften
<p>Einfache axiale Labyrinthdichtung</p> 	<ul style="list-style-type: none"> ■ wenig Bauraum notwendig ■ berührungsfrei ■ verbesserte Dichtung bei Kombination mit Filzdichtung, dann nicht mehr berührungsfrei
<p>Einfache radiale Labyrinthdichtung</p> 	<ul style="list-style-type: none"> ■ wenig Bauraum notwendig ■ auch bei geteilten Gehäusen möglich ■ berührungsfrei ■ verbesserte Dichtung bei Kombination mit Filzdichtung, dann nicht mehr berührungsfrei
<p>Doppelte axiale Labyrinthdichtung</p> 	<ul style="list-style-type: none"> ■ größerer Bauraum notwendig ■ bessere Labyrinthdichtwirkung ■ berührungsfrei ■ verbesserte Dichtung bei Kombination mit Filzdichtung, dann nicht mehr berührungsfrei
<p>Doppelte radiale Labyrinthdichtung</p> 	<ul style="list-style-type: none"> ■ größerer Bauraum notwendig ■ bessere Labyrinthdichtwirkung ■ auch bei geteilten Gehäusen möglich ■ berührungsfrei ■ verbesserte Dichtung bei Kombination mit Filzdichtung, dann nicht mehr berührungsfrei

**Dichtungen von
Radsatzlagergehäusen
(Fortsetzung)**

Dichtung	Eigenschaften
	<ul style="list-style-type: none"> ■ einfache Konstruktion ■ Verwendung nur in Verbindung mit abgedichtetem Lager ■ bei geteilten und ungeteilten Gehäusen einsetzbar ■ berührungsfrei
	<ul style="list-style-type: none"> ■ auch für hohe Umfangsgeschwindigkeiten geeignet ■ wenig Bauraum notwendig ■ schleifend
	<ul style="list-style-type: none"> ■ sehr gute Dichtwirkung gegenüber eindringenden Fremdstoffen von außen ■ schleifend

Schaeffler verfügt über langjährige Erfahrungen bei der Entwicklung von Radsatzlagergehäusen. Um die bestmögliche Lösung für die jeweilige Anwendung zu erreichen, erfolgt die Entwicklung in enger Kooperation und Abstimmung mit dem Kunden. Neben Reihengehäusen für Standardanwendungen, zum Beispiel Y25-Gehäuse für den Güterverkehr, entwickelt Schaeffler in vielen Projekten für die spezifizierten Lasten und den vorhandenen Einbauraum ein speziell angepasstes Design. Zur Verbesserung der Kundennähe und für eine bessere Verfügbarkeit lässt Schaeffler in verschiedenen Regionen der Welt fertigen.



Mechatronik

Sensor-Kit für TAROL und Lagereinheiten
Condition Monitoring (CM) für Bahnanwendungen
Radsatzgenerator

Mechatronik

Radsätze sind mechanische Maschinenelemente. Durch die Kombination mit geeigneten mechatronischen Modulen können Informationen zur Zustandsüberwachung des Lagers beziehungsweise des Fahrzeugs gewonnen werden.

Sensor-Kit für TAROL und Lagereinheiten

Der Sensor-Kit ermöglicht die Messung von Drehzahl, Drehrichtung und Temperatur an TAROL-Radsatzlagern, *Bild 1*. Die Befestigung erfolgt axial an einer speziellen Blechdichtkappe mit Einsteckfenster und Schraubbefestigung. Das Drehzahlsignal wird mittels einer Impulsscheibe erzeugt. Diese liegt zwischen Achskappe und Lagerinnenring und läuft mit der Umdrehungsfrequenz der Radsatzwelle um. Das Produkt kann an die jeweiligen technischen Erfordernisse der Kunden angepasst werden.



Bild 1
Sensor-Kit

000877DB

Condition Monitoring (CM) für Bahnanwendungen

Speziell für Lokomotiven, Triebzüge und Personenfahrzeuge entwickelt Schaeffler ein Konzept für ein modulares, offenes Condition-Monitoring-System, *Bild 2*. Konzipiert ist dies als Basis für eine Reihe von individuellen Lösungen zur Sicherung der Funktionsfähigkeit verschiedener Fahrzeugkomponenten im Drehgestell wie Radsatzlager, Räder, Fahrmotor und Getriebe. Das Basismodul bietet eine Skalierbarkeit von bis zu drei Achsen pro Drehgestell. Weitere Module können bei Bedarf integriert werden. Das System erhöht die Verfügbarkeit, optimiert die Instandhaltung und trägt so zum wirtschaftlichen Betrieb der Fahrzeuge bei.

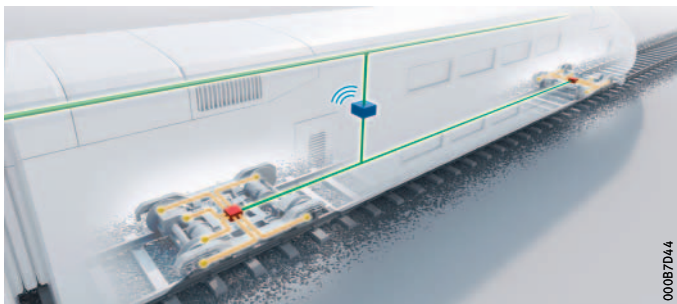


Bild 2
Condition-Monitoring-System

Als Add-on kann auch ein Modul für die fahrzeugbasierte Heißläuferüberwachung angeschlossen werden.

Radsatzgenerator

Radsatzgeneratoren, *Bild 3*, werden zur autarken Stromversorgung von elektrischen Verbrauchern in Güterwagen eingesetzt, da hier keine fest installierte, elektrische Versorgung vorhanden ist. Ein Radsatzgenerator eignet sich zur Erzeugung von elektrischer Energie direkt am Fahrzeug.

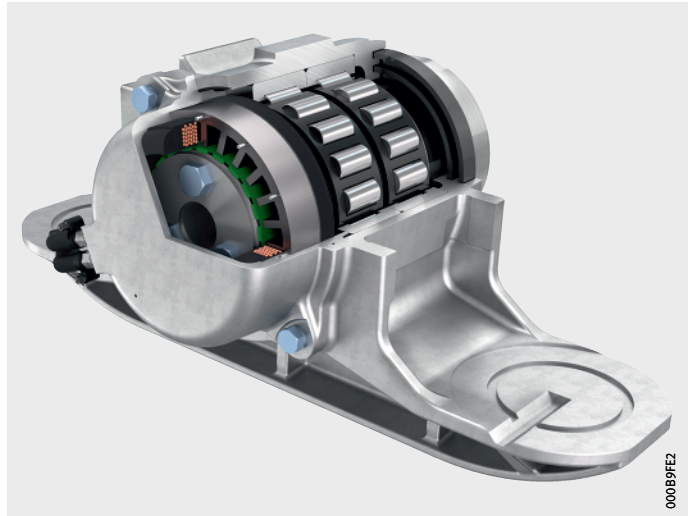


Bild 3
Radsatzgenerator

Die Radsatzgeneratoren werden nach Leistungsklassen unterteilt:

- Low Power = 5 W bei $n = 240 \text{ min}^{-1}$
- High Power = 100 W bei $n = 240 \text{ min}^{-1}$.

Konzipiert wurden die Generatoren zur Montage an geschlossenen Gehäusen der Bauarten UIC beziehungsweise Y25. Als Austauschlösung werden hierbei nur Achskappe und Gehäusedeckel getauscht. Der Betrieb ist vollkommen wartungsfrei.

Als Add-on können weitere Module angeschlossen werden:

- Energiemanagement mit Stillstandsversorgung
- GSM-Telemetrieinheit zur Positionserfassung
- Diebstahlsicherung
- Gewichtsmessung.

Radsatzgeneratoren sind Sonderentwicklungen. Adaptionen auf alle Arten von Radsätzen, inklusive AAR für Truck- oder Bogie-Adapter für Low-Power-Generatoren, sind auf Kundenwunsch möglich.



Berechnungen und Prüfungen

Lebensdauer
Wartungsfristen
RAMS-LCC
Gehäuseberechnungen und Prüfungen
Leistungsprüfung auf Prüfständen
Akkreditierung

Berechnungen und Prüfungen

Lebensdauer

Die ISO 281 definiert die Methoden zur Ermittlung der nominellen Lebensdauer. Dies ist die Lebensdauer, die mindestens 90% einer größeren Anzahl gleicher Lager erreichen oder überschreiten, bevor die ersten Anzeichen einer Werkstoffermüdung auftreten. Die Gleichung, nach der die Ermüdungslebensdauer berechnet wird, setzt eine Belastung konstanter Richtung und Größe voraus, bei Radiallagern eine rein radiale. Bei Radsatzlagern trifft das im Normalfall nicht zu. Die Kräfte wechseln die Richtung und die Größe. In solchen Fällen muss man bei der Lebensdauerberechnung zunächst eine konstante Kraft bestimmen, die eine gleichwertige Beanspruchung darstellt. Diese Kraft wird als dynamisch äquivalente Belastung bezeichnet. Zur Berechnung dieser äquivalenten Belastung wird das bei Schaeffler entwickelte Berechnungsprogramm BEARINX eingesetzt. Dieses Programm errechnet die Ermüdungslebensdauer nicht nur unter Berücksichtigung der äußeren Kräfte, sondern zieht auch die innere Geometrie der Lager, zum Beispiel das Profil der Ringe und Wälzkörper sowie die Radial- und Axialluft, mit in die Berechnung ein. Zusätzlich zu der nominellen Lebensdauer kann mit dem Programm auch die erweiterte Lebensdauer nach ISO/TS 16281 berechnet werden. Bei dieser Lebensdauer werden die Betriebsbedingungen, zum Beispiel Art der Schmierung oder Sauberkeit, mit einbezogen.

Im Bereich der Vollbahnen (Güter- und Reisezugwagen, Triebzüge, Lokomotiven) zeigt die Erfahrung, dass Lager, die bei der Berechnung der nominellen Lebensdauer mehr als 3 Millionen Kilometer erreichen, als dauerhaft einzustufen sind, also nicht durch Ermüdung ausfallen.

Die Umrechnung von Achslast auf Lagerbelastung erfolgt durch diese Formel:

$$F_r = \frac{(m_A - m_R) \cdot g \cdot f_z}{i_R}$$

F_r kN
Radiallast je Radsatzrollenlager

m_A t
Achslast (Anteil der Fahrzeugmasse, die auf das Radsatzlager wirkt) nach Lastenheft

m_R t
Masse des Radsatzes (Radsatzgewicht) nach Lastenheft

g m/s²
Erdbeschleunigung; $g = 9,81 \text{ m/s}^2$

f_z -
Faktor für dynamische Zusatzlasten, siehe Tabelle, Seite 61

i_R -
Anzahl der Wälzlager je Achse nach Lastenheft.

Voraussetzung zur Erreichung der errechneten Lebensdauer ist aber immer, dass die regelmäßige Wartung und Neubefettung entsprechend des Anwendungsfalles durchgeführt werden.

Faktor f_z für Radsatzlager

Fahrzeugart	Faktor f_z	
	von	bis
Abraumwagen, Förderwagen, Hüttenbetriebswagen	1,2	1,4
Güterwagen, Reisezugwagen, Triebwagen, Straßenbahnwagen	1,2	1,5
Lokomotiven	1,3	1,8

Schienenfahrzeuge

Lagerung	Belastungsansatz
Radsatzlager ¹⁾	statischer Achsdruck mit Zuschlagsfaktor f_z (hängt ab von Höchstgeschwindigkeit, Fahrzeugbauart und Gleisoberbau)

¹⁾ Faktor f_z , siehe Tabelle.

Wartungsfristen

Die Wartungsfristen werden durch die Fettgebrauchsdauer bestimmt. Unter Einbezug der Einflussfaktoren aus dem Betrieb im Feld, wie Vibrationen, Temperaturdifferenz, Häufigkeit von Anfahr- und Bremsvorgängen, Wagenstillstandszeiten, Jahreslaufzeiten, Revisions- und Drehgestellreinigungspraktiken, ist eine in der Praxis fundierte, aussagekräftige Einschätzung der Fettgebrauchsdauer nur durch regelmäßige Untersuchungen des Schmierstoffes im Betrieb möglich.

Entsprechende Untersuchungsintervalle werden in Abstimmung mit den Betreibern festgelegt und führen zu einer abgesicherten Aussage zur optimalen Wartungsfrist eines bestimmten Fahrzeuges.

Als Richtwerte kann man annehmen:

Richtwerte

Ausführung	Einbauort	Laufleistung km
Losradlagerung	in Straßenbahnen mit katalogähnlichen Lagern	250 000
	Insertlagern	500 000
Innen- und Außenlagerung	in Nahverkehrsfahrzeugen	600 000 bis 1 000 000
Radsatzlager	in Güterwagen	600 000
	in Reisezugwagen	1 000 000
	in Hochgeschwindigkeitsanwendungen	1 600 000

Berechnungen und Prüfungen

RAMS-LCC RAMS Engineering ist die Abkürzung für Reliability (Zuverlässigkeit), Availability (Verfügbarkeit), Maintainability (Wartbarkeit), Safety (Sicherheit). Es stellt hilfreiche Werkzeuge zur Verfügung, wie zum Beispiel FMEA und Hazard Analysis, um potenzielle Fehler in frühen Entwicklungsstadien zu entdecken, und trägt so erheblich zur Qualität bei.

Deswegen ist der RAMS-Prozess im Schaeffler-Produkt-Entstehungsprozess integriert und steht dementsprechend in Einklang mit den Anforderungen des Regelwerkes IRIS (International Railway Industry Standard), §7.1, und der EN 50126.

All das trägt zur Absenkung der Lebenszykluskosten LCC (Life Cycle Costs) bei. Schaeffler ist in der Lage, den Kunden bei der Betrachtung der Lebenszykluskosten zu unterstützen. Schaeffler kann den Aufwand bei planmäßiger und korrekiver Instandhaltung einschätzen, sowohl für Arbeitsstunden als auch für Materialkosten (Verschleißteil und dank FPMK-Berechnung statistisch berechnete Anzahl defekter Lager).

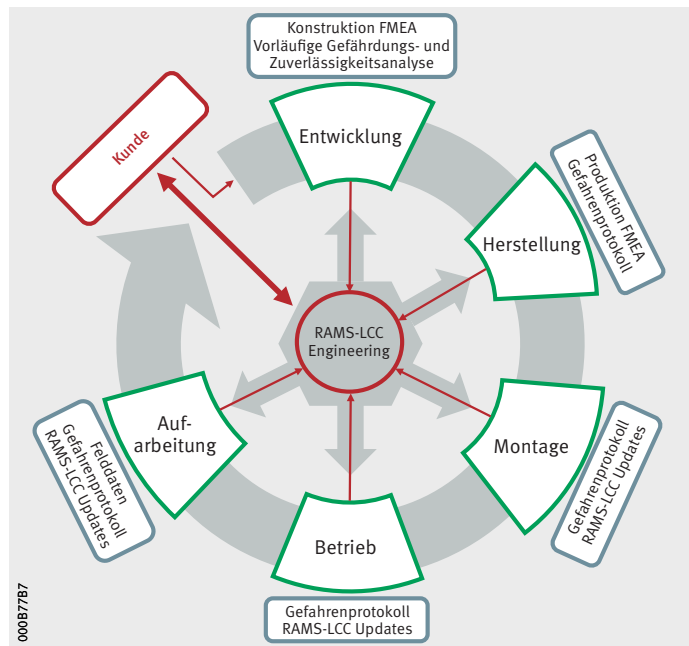


Bild 1
RAMS-LCC

Gehäuseberechnungen und Prüfungen

Berechnung

Schaeffler nutzt modernste Methoden wie FEM-Berechnung und Topologieoptimierung, die sowohl schwierige Geometrien als auch den komplexen Verlauf des Kraftflusses im Gehäuse realitätsnah beschreiben. Letzteres erfordert mitunter die genaue Angabe der Interaktion von Bauteilkomponenten miteinander, zum Beispiel mit Hilfe einer Kontaktanalyse. Dabei werden gültige Konstruktionsrichtlinien und ein vom Kunden erstelltes Lastenheft benötigt. Durch die rechnerische Festigkeitsanalyse können bereits in der Konstruktions- und Entwicklungsphase Schwachstellen erkannt und die Geometrie optimiert werden. Außerdem lassen sich damit experimentelle Untersuchungen auf ein Minimum reduzieren, *Bild 2*.

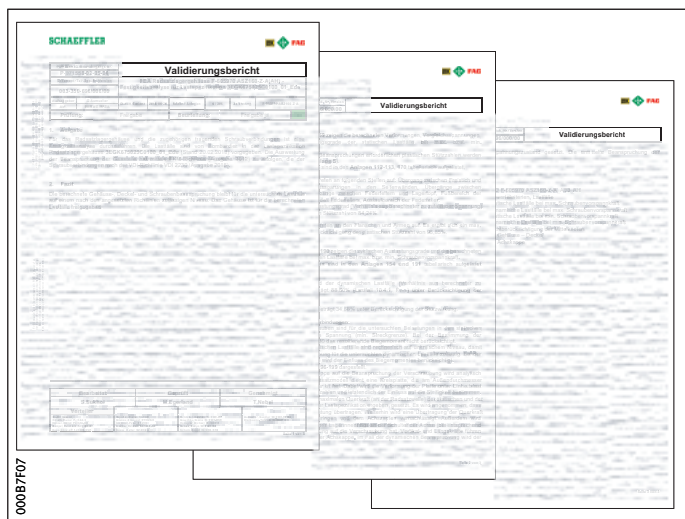


Bild 2
Validierungsbericht

Experimentelle Untersuchungen

Auf Kundenwunsch können verschiedene experimentelle Untersuchungen durchgeführt werden:

- Statische Belastungsversuche
- Schwingversuche
- Salzsprühnebeltests
- Dichtheitsprüfungen.

Weiterhin werden die Leistungsprüfungen für die Radsatzlager nach EN 12082 in den Originalgehäusen durchgeführt.

Berechnungen und Prüfungen

Leistungsprüfung auf Prüfständen

Schaeffler verfügt über jahrzehntelange Erfahrung im Bereich Radsatzlagerprüfung. Erste Untersuchungen wurden vor rund 50 Jahren in Schweinfurt durchgeführt. Branchenspezifische Prüfeinrichtungen stellen die Radsatzlagerprüfstände AN77 und AN55 dar, *Bild 3* und *Bild 4*.



Bild 3
Leistungsprüfstand AN77-1_DE



Bild 4
Leistungsprüfstand AN55D

Die während der Prüfung auf die Lager wirkenden Lasten stellen die reale Achslast (Radiallast) und die Seitenführungskräfte (Axiallast) dar. Die möglichen Drehzahlen des Prüflagers am Prüfstand AN77-1_DE entsprechen bei typischer Radgröße eines ICE einer Fahrgeschwindigkeit von bis zu 550 km/h. Die beiden Prüfstände AN77_CN kommen bei Radsatzlagern zum Einsatz, die im Güterverkehr unter hoher Achslast fahren, also mit bis zu 40 Tonnen pro Achse an Frachtvolumen (heavy haul).

Jeder Prüfstand wird über einen Rechner programmgesteuert betrieben. Hier können Fahrzyklen (Beschleunigungs-, Verzögerungs- und Stoppzustände) simuliert werden. Da die Fahrtwindkühlung der Radsatzlagergehäuse – und damit der Lager – die Fettgebrauchsdauer erheblich beeinflusst, werden an den Prüfständen zusätzlich Windgeschwindigkeiten bis zu 40 km/h nachgebildet.

In erster Linie werden zweireihige Kegel- und Zylinderrollenlager in Originalgehäusen untersucht. Für eine beispielhafte Bahnprüfung werden als Vorgabe die Höchstmasse des betriebsbereiten Fahrzeuges sowie die Anzahl und die Masse der einzelnen Radsätze benötigt. Weiterhin gehen der Raddurchmesser, die zulässige Fahrgeschwindigkeit des Fahrzeuges und die benötigte Strecke in die Berechnung der Versuchsbedingungen mit ein.

Aus diesen Angaben werden die drei wichtigsten Prüfparameter ermittelt:

- Radiallast F_r
- Axiallast F_a
- Drehzahl n .

Die Prüfungen werden entsprechend EN 12082 oder nach freier Vereinbarung mit dem Kunden durchgeführt.

Als Messdaten werden die Lagertemperaturen an verschiedenen Stellen aufgenommen:

- Am Außenring in der Lastzone
- Am Gehäuse im Bereich der HOA, der Heißläuferortungsanlage, einem im Schienennetz eingebautem Messsystem, welches die Temperaturen der Radsatzlagergehäuse des vorüberfahrenden Zuges misst.

Zusätzlich erfolgt die Aufnahme von Schwingungen über Beschleunigungsaufnehmer.

Berechnungen und Prüfungen

Die Auswertung der Messergebnisse erfolgt als Tages- beziehungsweise Langzeitauswertung, *Bild 5*.

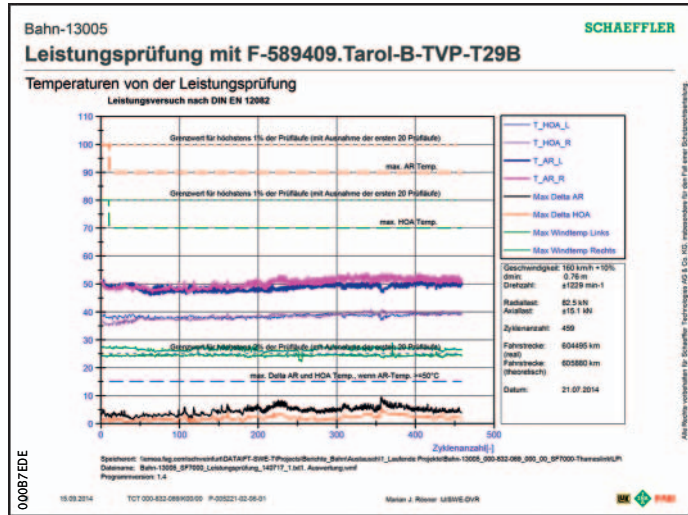


Bild 5
Auswertung der Leistungsprüfung

Die Versuche gelten als erfolgreich abgeschlossen, wenn folgende Kriterien erfüllt sind:

- Die gemessenen Temperaturen sowie die Temperaturunterschiede zwischen den beiden Radsatzlagern als auch zwischen den aufeinanderfolgenden Zyklen liegen in den von der Norm vorgegebenen Grenzen.
- Es sind keinerlei mechanische Beschädigungen wie Anschmierungen, Ablätterungen, Brüche oder ähnliches aufgetreten.
- Die entnommenen Fettproben liegen physikalisch und chemisch in den zulässigen Bereichen.

Akkreditierung

Die erstmalige Akkreditierung des Prüffelds Bahn in Schweinfurt erfolgte im Jahr 2004 durch die DAP Deutsches Akkreditierungssystem Prüfwesen GmbH. Nach der Verschmelzung der verschiedenen Akkreditierungsstellen wurde die Akkreditierung unter DAkKS (**D**eutsche **A**kkreditierungs**s**telle GmbH) nahtlos fortgeführt. Gemäß DIN EN ISO/IEC 17025 hat das Prüffeld Bahn die Kompetenz für die Erprobung des Leistungsvermögens von Radsatzlagern in Bahnanwendungen nach EN 12082, *Bild 6*. Die gemäß dieser Norm durchgeführten Funktionsprüfungen dienen als Nachweis für die Einsatzfähigkeit der Radsatzlager im realen Fahrbetrieb. Die Akkreditierung wird anerkannt in Europa, Australien, Neuseeland, Südafrika, Brasilien, Kanada, USA und den meisten asiatischen Staaten, zum Beispiel China, Indien, Indonesien, Japan und Korea. Ende 2011 wurde das Test Field Railway – Anting (China) ebenfalls erfolgreich durch die DAkKS akkreditiert.



Bild 6
Akkreditierung DAkKS



Qualitätssystem und Zertifikate

Qualitätssystem und Zertifikate

Qualitätssystem

Das System Bahn unterliegt gegenwärtig in unterschiedlichen global existierenden Wirtschafts- und Rechtsräumen umfangreichen, qualitätsrelevanten Herausforderungen.

Um die entsprechenden Anforderungen aus gesetzlichen und behördlichen Vorgaben sowie vor allem aus kundenspezifischen Bedarfen umsetzen zu können, entwickelt Schaeffler Lösungen und Vorgehensweisen, welche diesen gerecht werden.

Mit der neuen Norm ISO/TS 22163 wird das bereits von IATF 16949 und ISO 9001:2015 geprägte Managementsystem der Schaeffler Gruppe vor allem im Bereich Bahnindustrie gewinnbringend ergänzt. Stakeholder-Bedürfnisse und Kundenerwartungen werden detailliert betrachtet, entscheidende Prozessfähigkeiten effektiv gesteigert und die Leistungsfähigkeit derselben regelmäßig überwacht und vorangetrieben. Wir führen unsere stabilen Prozesse im Bahnbereich auf eine über 10-jährige Erfahrung in der Anwendung der IRIS-Anforderungen zurück.

Viele unserer weltweiten Standorte sind nach ISO/TS 22163 zertifiziert; mittlerweile sind wir auch nach AAR, RSFGT und CRCC zertifiziert. Hierdurch gewährleisten wir ein breites Spektrum an potentiellen Markteteiligungen sowie die sichere Anwendung der jeweils richtigen Methoden und Konzepte. Dadurch leisten wir einen wesentlichen Beitrag für eine effiziente Entwicklung und Produktion sowie für die Qualität unserer Produkte und Prozesse.

Zertifikate

Die Zertifikate nach AAR, RSFGT, CRCC und IRIS zeigt beispielhaft Bild 1.



Bild 1
Zertifikate

000B7E68

FAG



Verpackung und Aufbewahrung

Verpackung und Aufbewahrung

Verpackung Nicht gefettete Radsatzlager wie Zylinderrollenlager WJ und WJP, Pendelrollenlager oder Insertlager werden nach der Konservierung mit PE-Folie innenverpackt und einzeln in Kartonschachteln verpackt.

TAROL und Zylinderrollenlagereinheiten werden gefettet und mit Dichtungen fertig montiert, konserviert in eine PE-Folie eingeschlagen und einzeln verpackt, je nach Gewicht in Kartonschachteln (bis 30 kg) oder Holzkisten (über 30 kg). Sofern Umbauteile zum Lagersatz gehören, werden diese Teile zusammen mit dem Wälzlager verpackt.

Lagereinheiten mit auskragenden Dichtungen erhalten zum Schutz der Dichtungen vor Stößen beidseitig Schutzkappen.

Aufbewahrung Allgemein gilt, dass die Lager in trockenen und sauberen Räumen mit möglichst konstanter Temperatur aufbewahrt werden. Das Einwirken von aggressiven Medien und von direkter Sonneneinstrahlung ist zu vermeiden.

Um Schwitzwasserbildung zu vermeiden, sind zulässig:

- Eine Temperatur zwischen +6 °C und +25 °C, kurzzeitig bis +30 °C
- Temperatursprünge Tag/Nacht von maximal 8 K
- Eine relative Luftfeuchtigkeit von maximal 65%.

Konservierte Lager in Originalverpackung können unter diesen Bedingungen bis zu 5 Jahren aufbewahrt werden. Bei einer längeren Lagerdauer empfiehlt es sich, die Lager auf den Konservierungszustand und auf Korrosion zu überprüfen. Nähere Informationen zur Aufbewahrung von Wälzlagern finden Sie im Katalog HR 1, Wälzlager.

Entsprechend der EN 12080 gilt für Radsatzlager:

- Die Verpackung muss eine Mindest-Aufbewahrungszeit von zwei Jahren unter regulären Lagerungsbedingungen sicherstellen. Voraussetzung ist eine ungeöffnete Originalverpackung.
- Für Wälzlager, die im gefetteten Zustand geliefert werden, ist die Aufbewahrungszeit von der Herstellung bis zur Inbetriebnahme in einem geschlossenen Raum zwischen -5 °C und +40 °C nach EN 12080 auf 24 Monate begrenzt. In diesem Zeitraum von 24 Monaten darf die Aufbewahrung maximal 12 Monate beim Hersteller erfolgen.



Montage, Demontage und Lageraufbereitung

Zylinderrollenlager mit Bordscheibe WJ, WJP
Kegelrollenlagereinheiten TAROL und
Zylinderrollenlagereinheiten
Lageraufbereitung

Montage, Demontage und Lageraufbereitung

Radsatzlager sind teilweise härtesten Betriebsbedingungen ausgesetzt. Sie müssen die Kräfte aus dem Betrieb übertragen und sind Schwingungen und rauen klimatischen Bedingungen ausgesetzt.

Die Innenringe auf dem Achszapfen sind einer Biegewechselbeanspruchung ausgesetzt. Um Passungsrost und ein Einlaufen der Lager und der Komponenten zu vermeiden, ist ein strammer Sitz des Lagers auf dem Achszapfen vorgesehen. Um ein Einlaufen der Stirnseiten der Komponenten untereinander und zur Wälzlagerstirnseite zu vermeiden, müssen die Lager auch axial stramm gepasst werden. Kegelrollenlagereinheiten TAROL müssen eine axiale Mindestverspannung über die Innenringe aufweisen, damit im Betrieb die Innenringe nicht wandern. Dem Montagevorgang kommt eine hohe Bedeutung zu. Durch fachgerechte Montage wird sichergestellt, dass Lager und Welle während der Montage nicht beschädigt werden und dass die Lager sicher auf dem Achszapfen sitzen.

Zylinderrollenlager mit Bordscheibe WJ, WJP

Zylinderrollenlager WJ, WJP sind auseinandernehmbar, und die Innenringe werden einzeln auf den Achszapfen montiert. Um das Übermaß zwischen Achszapfen und Innenringbohrung zu überwinden, empfiehlt sich bei Zylinderrollenlagern die thermische Montage. Mittels geeigneter Anwärmergeräte, *Bild 1*, werden die Innenringe auf die passende Temperatur von zirka +120 °C oder nach vorhandener Montage- und Wartungsanleitung angewärmt und auf den Wellenzapfen aufgezogen.



Bild 1
Induktives Anwärmergerät
HEATER 200

Um die axiale Anlage sicherzustellen, werden die Innenringe mittels Montagehülse nachgeschlagen. Die Außenringe mit Rollenkranz werden gefettet und in die Gehäusebohrung eingesetzt. Das Radsatzlagergehäuse und eventuell weitere Umbauteile werden montiert. Durch Anziehen der Achskappenverschraubung entsprechend der Montageanleitung werden die Innenringe axial verspannt und gesichert.

Die Demontage von Zylinderrollenlagern erfolgt in ähnlicher Weise. Nach dem Lösen der Achskappenverschraubung werden Achskappe und die Umbauteile demontiert. Das Radsatzgehäuse mit den Außenringen mit Rollenkranz wird vom Radsatz abgezogen. Danach lassen sich die Außenringe leicht aus der Gehäusebohrung herausnehmen.

Die Innenringe verbleiben zunächst auf dem Achszapfen und können nach Säuberung auf Beschädigungen inspiziert werden. Zur Demontage der Innenringe vom Achszapfen werden die Ringe auf +120 °C erwärmt und lassen sich dann leicht vom Achszapfen abziehen. Das Anwärmen der Ringe muss schnell und kontrolliert erfolgen, ohne dabei den Achszapfen zu erwärmen. Für eine serielle Demontage empfiehlt sich die Verwendung von induktiven Anwärmsgeräten.

Weitere Informationen

- TPI 200, Induktive Anwärmsgeräte HEATER
- TPI 217, Induktionsanlagen mit Mittelfrequenztechnik (MFT).

Montage, Demontage und Lageraufbereitung

Serielle Demontage von Labyrinth- und Innenringen

Aufgrund festgelegter Wartungsintervalle müssen Radsatzlager von Schienenfahrzeugen regelmäßig überprüft und gewartet werden. Dazu ist eine Demontage der Radsatzlager erforderlich. In dem hier beschriebenen Anwendungsbeispiel werden FAG-Zylinderrollenlager WJ/WJP120×240 und WJ/WJP130×240 eingesetzt. Die Lager sind zerlegbar, so dass die Innenringe und die dazugehörigen Labyrinthringe induktiv demontiert werden können.

Anforderungen

Die Anforderungen sind:

- Abziehen von meist sehr großen Stückzahlen, teilweise im Schichtbetrieb
- Schnelle, sichere, energieeffiziente und umweltverträgliche Demontage
- Wiederverwendung der Lager bei entsprechender Eignung
- Kontrolliertes und gleichmäßiges Erwärmen mit anschließendem Entmagnetisieren. Dies ist wichtig für die Prozesssicherheit.

Lösung

Für die Demontage der beschriebenen Radsatzlager wird eine Induktionsanlage mit Mittelfrequenztechnik in folgender Konfiguration eingesetzt:

- HEAT-GENERATOR20-RAIL, *Bild 2*
- HEAT-INDUCTOR-IN157×145, *Bild 3, Seite 77*
- HEAT-INDUCTOR-LAB176×50, *Bild 4, Seite 77.*



Bild 2
HEAT-GENERATOR20-RAIL

- ① HEAT-INDUCTOR-IN157×145
- ② Distanzring

Bild 3
HEAT-INDUCTOR-IN157×145
mit Distanzring

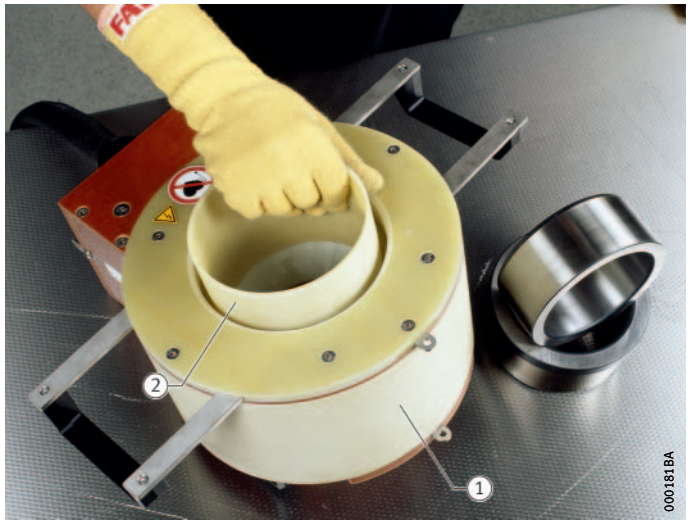
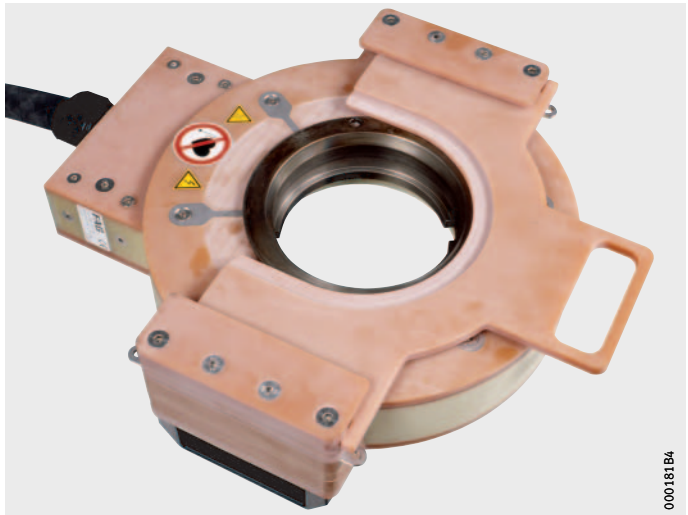


Bild 4
HEAT-INDUCTOR-LAB176×50
zur Demontage von Labyrinthringen



Montage, Demontage und Lageraufbereitung

Die Induktionsanlage kann gesteuert oder geregelt betrieben werden. Damit ist eine temperaturabhängige Abschaltung der Spulen realisiert.

Die Temperaturerfassung am Werkstück erfolgt durch ein Thermoelement vom Typ K mit Haftmagnet. Um eine Überhitzung der Spulen zu vermeiden, wird außerdem mittels eines Kaltleiters die Temperatur der Wicklung der Induktoren überwacht.

Ein codierter Steckverbinder signalisiert dem Generator, ob der Induktor für Lagerinnenringe oder für Labyrinthringe angeschlossen ist.

Der Generator erkennt über den codierten Steckverbinder den Induktor und wählt automatisch die für den jeweiligen Induktor vorgegebene Betriebsart.

Demontage der Lagerinnenringe

Arbeitsschritte für die Demontage der Lagerinnenringe:

- Die Lagerinnenringe und Umbauteile werden gereinigt.
- Bei Demontage des Lagers WJ/WJP120×240 ist der mitgelieferte Distanzring zu verwenden, *Bild 5, ①*.
- Der Induktor wird auf den Innenring geschoben und der Schieber auf der Rückseite geschlossen.
- Der magnetische Temperaturfühler wird an der Stirnseite des Lagerinnenrings angebracht, *Bild 5, ②*.
- Nach dem Erreichen der notwendigen Anwärmtemperatur schaltet der Generator automatisch ab. Der Innenring wird zusammen mit dem Induktor abgezogen.
- Abschließend ist der Innenring zügig aus dem Induktor zu nehmen.

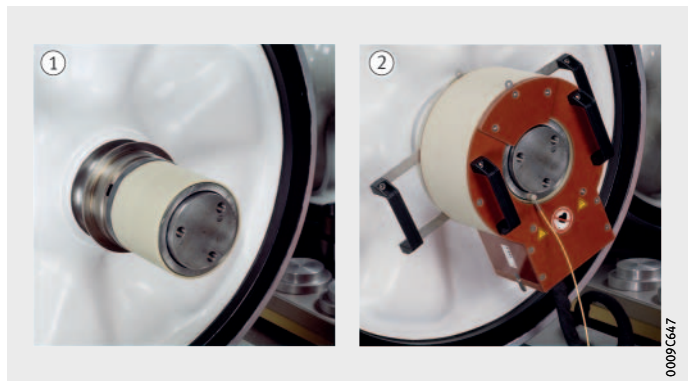


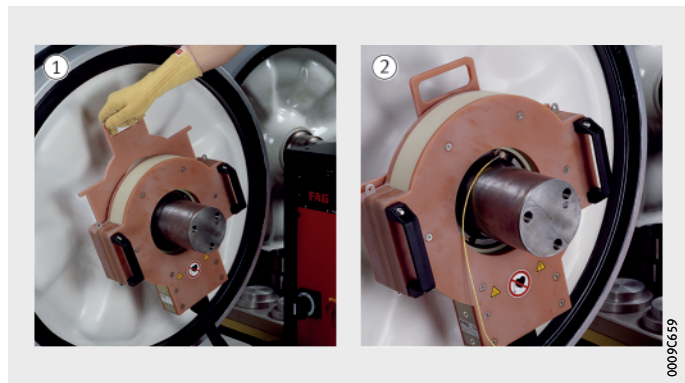
Bild 5
Demontage
der Lagerinnenringe

Demontage der Labyrinthringe

Arbeitsschritte für die Demontage der Labyrinthringe:

- Je nach Labyrinthringausführung wird ein Distanzring verwendet.
- Der Induktor wird aufgeschoben und der passende Schieber zum Hintergreifen der Labyrinthringe ausgewählt und geschlossen, *Bild 6, ①*.
- Der magnetische Temperaturfühler wird an der Stirnseite des Labyrinthrings angebracht, *Bild 6, ②*.
- Nach dem Erreichen der notwendigen Anwärmtemperatur schaltet der Generator automatisch ab. Der Labyrinthring wird zusammen mit dem Induktor abgezogen.
- Abschließend wird der Schieber entfernt und der Innenring aus dem Induktor genommen.

Bild 6
Demontage
der Labyrinthringe



Montage, Demontage und Lageraufbereitung

Kegelrollenlagereinheiten TAROL und Zylinderrollenlagereinheiten

Bei den Kegelrollenlagereinheiten TAROL und den Zylinderrollenlagereinheiten handelt es sich um kompakte, montagefertige, gefettete, abgedichtete und axial eingestellte Wälzlager, die in einem Arbeitsgang auf den Wellenschenkel gepresst werden. Liegt der Wellenschenkeldurchmesser innerhalb der vorgeschriebenen Toleranz, stellt sich durch den Presssitz des Lagers die erforderliche Axialluft ein. Für den Ein- und Ausbau dieser Lager empfiehlt Schaeffler die Verwendung einer fahrbaren Hydraulikvorrichtung, *Bild 7*, und entsprechender Werkzeugsätze, *Bild 8*, Seite 81. Optional ist auch eine Variante mit digitaler Kraft-Weg-Messung mit Touchscreen erhältlich, um den Montagevorgang und das Aufpressen bis zur Wellenschulter zu dokumentieren.

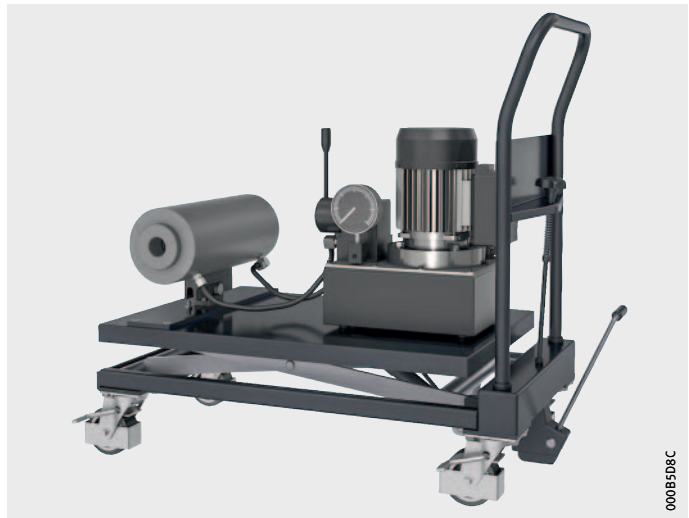


Bild 7
Fahrbare Hydraulikvorrichtung
TOOL-RAILWAY-AGGREGATE-2

00055D8C

- ① Joch
- ② Zugstangen
- ③ Abziehschuh
- ④ Zentrierung
- ⑤ Gegenmutter
- ⑥ Führungsmutter (2×)
- ⑦ Montagehülse
- ⑧ Spindel
- ⑨ Kurbel
- ⑩ Zylinderschrauben für Führungsbuchse

Bild 8
Werkzeugsatz



Zylinderrolleneinheiten werden in Abhängigkeit ihrer Konstruktion (mit oder ohne Bordscheibe) wie Einzellager oder ähnlich wie TAROL-Einheiten gehandhabt.

Weitere Informationen

Ausführliche Informationen zur Montage und Demontage:

- TPI 156, Kegelrolleneinheiten TAROL – Montage, Wartung, Instandsetzung
- MH 1, Montagehandbuch
- IS 1, Montage und Instandhaltung von Wälzlagern.

Montage, Demontage und Lageraufbereitung

Lageraufbereitung

Radsatzlager haben nach Erreichen des ersten Wartungsintervalls ihre rechnerische Lebensdauer in der Regel noch nicht erreicht. Die Länge des Wartungsintervalls ergibt sich aus der Lebensdauer beziehungsweise Gebrauchsdauer anderer im Drehgestell verbauter Komponenten oder der Gebrauchsdauer des Lagerfettes. Üblicherweise werden die Lager nach einer Aufbereitung wieder eingesetzt. Schaeffler bietet weltweit an mehreren Standorten die Wiederaufarbeitung von Radsatzlagern an, *Bild 9*.

Bei den Kegelrollenlagereinheiten TAROL werden nach der Anlieferung die Dichtungen demontiert. Zum Entfernen des Fettes werden die Innenringe mit Rollenkranz zusammen mit dem Außenring und dem Zwischenring in einer speziellen Waschmaschine gewaschen. Danach werden die Komponenten auf Beschädigungen untersucht, Stellen mit Passungsrost poliert und die Einheiten wieder zusammengestellt. Nach der Qualitätskontrolle werden die Lager befüllt und die Dichtungen wieder montiert oder durch neue ersetzt. Nach einer Kennzeichnung als Reparaturlager werden die Einheiten verpackt und wieder ausgeliefert. Aufbereitete Lager können wie Neulager eingesetzt werden.

- ① Vor der Aufbereitung
- ② Nach der Aufbereitung

Bild 9
TAROL-Einheiten



Weitere Informationen

- TPI 156, Kegelrollenlagereinheiten TAROL – Montage, Wartung Instandsetzung
- TPI 207, Instandhaltung und Aufbereitung von Wälzlagern.

**Schaeffler Technologies
AG & Co. KG**

Georg-Schäfer-Straße 30
97421 Schweinfurt
Deutschland
Internet www.schaeffler.de
E-Mail info.de@schaeffler.com

In Deutschland:

Telefon 0180 5003872
Telefax 0180 5003873

Aus anderen Ländern:

Telefon +49 9721 91-0
Telefax +49 9721 91-3435

Alle Angaben wurden sorgfältig erstellt
und überprüft. Für eventuelle Fehler oder
Unvollständigkeiten können wir jedoch
keine Haftung übernehmen.
Technische Änderungen behalten wir
uns vor.

© Schaeffler Technologies AG & Co. KG
Ausgabe: 2020, September

Nachdruck, auch auszugsweise, nur mit
unserer Genehmigung.

TPI 256 D-D