



## Dispositif de lubrification

Pour la lubrification à la graisse et à l'huile

Informations techniques sur le produit



## Avant-propos

### Dispositifs de lubrification automatiques

La durée de vie des lubrifiants est limitée : ils sont constamment soumis à des contraintes mécaniques, au vieillissement et à la contamination lors de leur utilisation. Il est donc nécessaire de réinjecter du lubrifiant neuf à des intervalles définis pour garantir une lubrification adéquate. Une lubrification optimale contribue à éviter les dommages consécutifs et réduit le risque de panne pendant le fonctionnement.

Les dispositifs de lubrification automatiques de la gamme CONCEPT permettent d'alimenter en huile ou en graisse la plupart des machines et installations industrielles, et ce avec une précision extrême. Notre gamme de produits rassemble aussi bien des systèmes de lubrification monopoint simples et économiques (CONCEPT1) que des systèmes plus complexes pour un plus grand nombre de points de lubrification (CONCEPT2, CONCEPT4 et CONCEPT8).

### Dispositifs de lubrification OPTIME

Les dispositifs de lubrification intelligents OPTIME associent tous les avantages de la lubrification automatique à une technologie de surveillance conditionnelle primée. Transformant la complexité en simplicité, l'accès aux alertes via une application mobile ou un tableau de bord Web permet de visualiser l'état actuel des équipements en toute transparence, à tout moment. Ce système particulièrement convivial augmente considérablement la disponibilité des installations et assure des économies considérables.

### Autre gamme de produits

Notre gamme de produits est complétée par de nombreux accessoires pour dispositifs de lubrification automatiques, des outils de lubrification manuels et des cartouches de lubrifiant vides, sans oublier la gamme de lubrifiants Schaeffler Arcanol. Ces lubrifiants garantissent des performances optimales dans les applications linéaires et de roulements à galets.

# Sommaire

|        |                                                             |    |
|--------|-------------------------------------------------------------|----|
| 1      | Conception du système .....                                 | 6  |
| 1.1    | CONCEPT1 .....                                              | 6  |
| 1.2    | OPTIME C1, CONCEPT2, CONCEPT4 et CONCEPT8 .....             | 6  |
| 1.3    | Schaeffler Grease App.....                                  | 9  |
| 2      | Dispositifs de lubrification électrochimiques.....          | 10 |
| 2.1    | CONCEPT1 .....                                              | 10 |
| 2.1.1  | Données techniques.....                                     | 13 |
| 2.1.2  | Options de raccordement et exemples de commande.....        | 14 |
| 2.1.3  | Accessoires spécifiques au type et pièces de rechange ..... | 18 |
| 3      | Dispositifs de lubrification électromécaniques.....         | 21 |
| 3.1    | CONCEPT2 .....                                              | 21 |
| 3.1.1  | Données techniques.....                                     | 22 |
| 3.1.2  | Options de raccordement et exemples de commande.....        | 24 |
| 3.1.3  | Accessoires spécifiques au type et pièces de rechange ..... | 26 |
| 3.2    | CONCEPT4 .....                                              | 29 |
| 3.2.1  | Données techniques.....                                     | 30 |
| 3.2.2  | Options de raccordement et exemples de commande.....        | 32 |
| 3.3    | CONCEPT8 .....                                              | 34 |
| 3.3.1  | Données techniques.....                                     | 35 |
| 3.3.2  | Options de raccordement et exemples de commande.....        | 37 |
| 3.3.3  | Accessoires spécifiques au type et pièces de rechange ..... | 39 |
| 4      | Dispositifs de lubrification OPTIME .....                   | 40 |
| 4.1    | OPTIME C1 .....                                             | 40 |
| 4.1.1  | Données techniques.....                                     | 42 |
| 4.1.2  | Options de raccordement et exemples de commande.....        | 43 |
| 4.1.3  | Accessoires spécifiques au type et pièces de rechange ..... | 45 |
| 5      | Cartouches.....                                             | 47 |
| 5.1    | Cartouches remplies .....                                   | 47 |
| 5.2    | Cartouches vides et accessoires.....                        | 50 |
| 6      | Alimentation en tension.....                                | 52 |
| 7      | Valises de démonstration .....                              | 54 |
| 8      | Supports d'appareils .....                                  | 55 |
| 8.1    | Supports d'appareils pour CONCEPT1 et OPTIME C1.....        | 55 |
| 8.2    | Supports d'appareils pour CONCEPT2 et CONCEPT8 .....        | 56 |
| 9      | Kits de capot .....                                         | 57 |
| 10     | Conduites de lubrifiant, raccords .....                     | 58 |
| 10.1   | Flexibles .....                                             | 58 |
| 10.2   | Raccords .....                                              | 61 |
| 10.2.1 | Adaptateurs de raccordement.....                            | 61 |
| 10.2.2 | Raccords de flexible .....                                  | 62 |
| 10.2.3 | Rallonges .....                                             | 64 |

---

|        |                                                                      |     |
|--------|----------------------------------------------------------------------|-----|
| 10.2.4 | Jonctions .....                                                      | 64  |
| 10.2.5 | Embouts réducteurs .....                                             | 64  |
| 10.2.6 | Clapets antiretour.....                                              | 65  |
| 10.3   | Sous-distributeurs .....                                             | 66  |
| 10.3.1 | Répartiteurs .....                                                   | 66  |
| 10.3.2 | Distributeurs progressifs .....                                      | 68  |
| 10.4   | Outils .....                                                         | 70  |
| 10.4.1 | Coupe-flexible .....                                                 | 70  |
| 11     | Application de lubrifiant .....                                      | 71  |
| 11.1   | Brosses .....                                                        | 71  |
| 11.2   | Pignons de lubrification .....                                       | 72  |
| 11.2.1 | A denture droite .....                                               | 74  |
| 11.2.2 | A denture hélicoïdale ascendante gauche .....                        | 76  |
| 11.2.3 | A denture hélicoïdale ascendante droite .....                        | 78  |
| 11.3   | Pignons de lubrification de chaîne .....                             | 80  |
| 11.3.1 | Pignons de lubrification de chaîne Simplex .....                     | 82  |
| 11.3.2 | Pignons de lubrification de chaîne Simplex avec tôle à ressorts..... | 84  |
| 11.3.3 | Pignons de lubrification de chaîne Duplex.....                       | 86  |
| 11.3.4 | Pignons de lubrification de chaîne Duplex avec tôle à ressorts ..... | 88  |
| 11.4   | Rouleaux de lubrification .....                                      | 90  |
| 12     | Outils de lubrification manuels .....                                | 91  |
| 12.1   | Pompe à graisse manuelle .....                                       | 91  |
| 12.1.1 | Pompe à graisse .....                                                | 93  |
| 12.1.2 | Sélection des cartouches de graisse ARCANOL .....                    | 94  |
| 12.1.3 | Accessoires .....                                                    | 95  |
| 12.2   | Pompes pour fûts.....                                                | 96  |
| 12.2.1 | Kits de pompe pour fûts pneumatique .....                            | 97  |
| 12.2.2 | Kits de pompe pour fûts manuelle.....                                | 99  |
| 12.2.3 | Pièces de rechange.....                                              | 100 |
| 12.2.4 | Sélection des tailles de récipients Arcanol .....                    | 101 |
| 12.2.5 | Accessoires .....                                                    | 102 |

# 1 Conception du système

## 1.1 CONCEPT1

La conduite de lubrifiant relié au dispositif de lubrification CONCEPT1 doit être la plus courte possible.

Seul le flexible ARCALUB-C1.HOSE-8X6-PA12-5M d'un diamètre intérieur de 6 mm et d'un diamètre extérieur de 8 mm doit être utilisé ▶59|50.

1 Longueur maximale de la conduite de lubrifiant  $L_{max}$

| Dispositif de lubrification | $L_{max}$ |
|-----------------------------|-----------|
|                             | m         |
| CONCEPT1 avec graisse       | 0,5       |
| CONCEPT1 avec huile         | 2         |

## 1.2 OPTIME C1, CONCEPT2, CONCEPT4 et CONCEPT8

Lors de la conception du système des dispositifs de lubrification OPTIME C1, CONCEPT2, CONCEPT4 et CONCEPT8, il convient de calculer la longueur maximale de la conduite de lubrifiant.

### 1.2.1 Longueur de la conduite en cas de lubrification à la graisse

La longueur maximale de la conduite de lubrifiant  $L_{max}$  en cas de lubrification à la graisse dépend des éléments suivants :

- Pression de refoulement du dispositif de lubrification
- Température de la graisse
- Graisse
- Diamètre intérieur de la conduite de lubrifiant
- Temps de pause entre les pompages

$L_{max}$  se calcule comme suit :

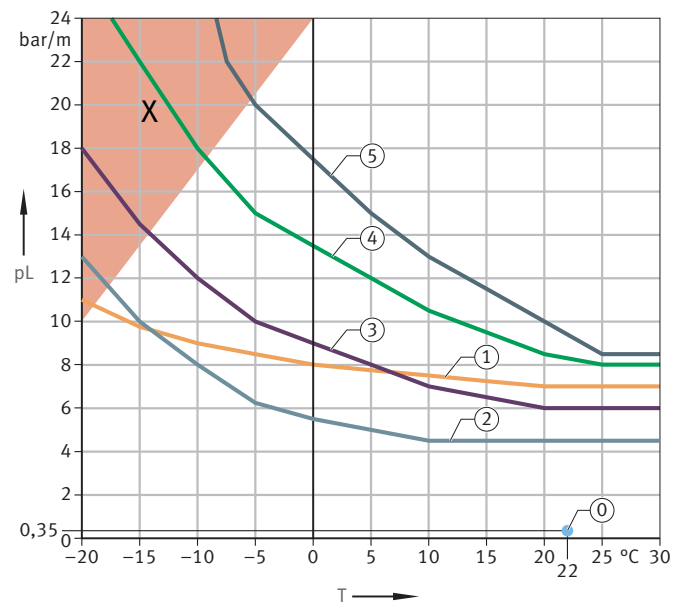
|                                                     |       |                                                                               |
|-----------------------------------------------------|-------|-------------------------------------------------------------------------------|
| $f1$                                                |       |                                                                               |
| $L_{max} = \frac{p_{max}}{p_L} \cdot K_S \cdot K_P$ |       |                                                                               |
| $L_{max}$                                           | m     | Longueur max. de la conduite de lubrifiant                                    |
| $p_{max}$                                           | bar   | Pression de refoulement max. du dispositif de lubrification                   |
| $p_L$                                               | bar/m | Perte de pression dans la conduite de lubrifiant                              |
| $K_S$                                               | –     | Facteur de correction pour le diamètre intérieur de la conduite de lubrifiant |
| $K_P$                                               | –     | Facteur de correction pour le temps de pause entre les pompages               |

2 Pression de refoulement maximale  $p_{max}$

| Dispositif de lubrification | $p_{max}$ |
|-----------------------------|-----------|
|                             | bar       |
| OPTIME C1 (batterie)        | 10        |
| CONCEPT2 (batterie)         | 30        |
| CONCEPT2 (DC 24 V)          | 50        |
| CONCEPT4 (DC 24 V)          | 70        |
| CONCEPT8 (DC 24 V)          | 70        |

La perte de pression  $p_L$  dans la conduite de lubrifiant dépend du grade de la graisse utilisée (0 à 5). La perte de pression augmente à mesure que la température  $T$  du lubrifiant diminue. Une assistance technique par Schaeffler est nécessaire à partir d'une certaine température de lubrifiant.

1 Perte de pression  $p_L$  dans la conduite de lubrifiant



001A8FEB

|       |                                 |   |                           |
|-------|---------------------------------|---|---------------------------|
| $p_L$ | Perte de pression               | T | Température de la graisse |
| X     | Assistance technique nécessaire |   |                           |

3 Grades de graisse Arcanol

| Grade de graisse | Graisse           |
|------------------|-------------------|
| 0 <sup>1)</sup>  | Arcanol SEMIFLUID |
| 1                | Arcanol FOOD2     |
|                  | Arcanol MOTION2   |
|                  | Arcanol SPEED2,6  |
| 2                | Arcanol LOAD460   |
|                  | Arcanol TEMP120   |
| 3                | Arcanol LOAD150   |
|                  | Arcanol LOAD220   |
|                  | Arcanol LOAD400   |
|                  | Arcanol MULTI2    |
|                  | Arcanol MULTITOP  |
| 4                | Arcanol TEMP110   |
|                  | Arcanol TEMP200   |
|                  | Arcanol CLEAN-M   |
|                  | Arcanol LOAD1000  |
| 5                | Arcanol MULTI3    |
|                  | Arcanol TEMP90    |
|                  | Arcanol VIB3      |

1) Respecter les indications du grade de graisse 0 ►8|.


4 Facteur de correction  $K_S$

| Diamètre intérieur de la conduite de lubrifiant<br>mm | $K_S$ |
|-------------------------------------------------------|-------|
| 6                                                     | 1,3   |
| 5                                                     | 1     |
| 4                                                     | 0,65  |
| 2,5 <sup>2)</sup>                                     | 0,35  |

2) Diamètre valable uniquement pour le grade de graisse 0.

5 Facteur de correction  $K_P$


| Temps de pause entre 2 pompages<br>h | $K_P$ |
|--------------------------------------|-------|
| ≥ 3                                  | 1     |
| < 3                                  | 0,65  |

 La procédure décrite ici pour le calcul de la longueur maximale de la conduite de lubrifiant ne s'applique qu'à une conduite simple sans composants supplémentaires tels que des répartiteurs, des distributeurs progressifs ou des raccords de flexible soudés.

Indications du grade de graisse 0

Le grade de graisse 0 est soumis aux consignes suivantes :

- La graisse Arcanol SEMIFLUID peut être utilisée en combinaison avec les appareils électromécaniques CONCEPT pour tous les guidages sur rails profilés Schaeffler.
- Longueur de la conduite de lubrifiant > 30 m uniquement après accord de Schaeffler.
- Un diamètre intérieur de la conduite de lubrifiant de 2,5 mm est à privilégier. Ce diamètre offre les avantages suivants en combinaison avec Schaeffler DuraSense par exemple :
  - Alimentation plus rapide en lubrifiant
  - Répartition optimisée de la graisse sur les têtes des chariots de guidage

 Le calcul de la longueur de la conduite de lubrifiant s'applique actuellement pour une température d'utilisation de +22 °C uniquement.

Exemple de conception pour  $L_{max}$  en cas de lubrification à la graisse

6 Données initiales

|                                 |                                       |
|---------------------------------|---------------------------------------|
| Dispositif de lubrification     | CONCEPT8 (DC 24 V)                    |
| Lubrifiant                      | Arcanol MULTITOP (grade de graisse 3) |
| Température de la graisse       | +20 °C                                |
| Diamètre intérieur du flexible  | 5 mm                                  |
| Temps de pause entre 2 pompages | 5 h                                   |

7 Calcul de la longueur maximale de la conduite de lubrifiant  $L_{max}$

|                                                |           |          |
|------------------------------------------------|-----------|----------|
| Pression de refoulement                        | $p_{max}$ | 70 bar   |
| Perte de pression                              | $p_L$     | 6 bar/m  |
| Facteur de correction                          | $K_S$     | 1        |
| Facteur de correction                          | $K_P$     | 1        |
| Longueur maximale de la conduite de lubrifiant | $L_{max}$ | ≈ 11,6 m |



### 1.2.2 Longueur de la conduite en cas de lubrification à l'huile

En cas de lubrification à l'huile avec les dispositifs de lubrification OPTIME C1, CONCEPT2, CONCEPT4 et CONCEPT8, les longueurs maximales de la conduite de lubrifiant  $L_{\max}$  sont les suivantes :

8 Longueur maximale de la conduite de lubrifiant  $L_{\max}$

| Dispositif de lubrification | $L_{\max}$ |
|-----------------------------|------------|
|                             | m          |
| OPTIME C1                   | 5          |
| CONCEPT2                    | 100        |
| CONCEPT4                    | 100        |
| CONCEPT8                    | 100        |

### 1.3 Schaeffler Grease App

Schaeffler s'appuie sur ses compétences en matière de roulements à galets et de tribologie pour proposer un assistant numérique chargé de déterminer les paramètres de lubrification.

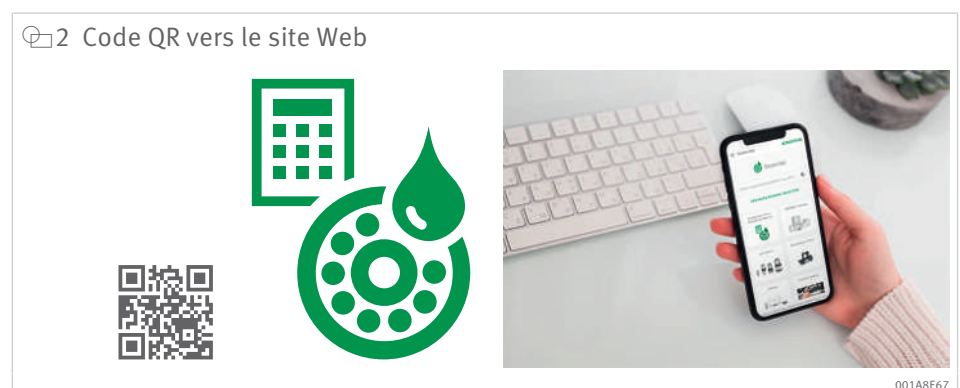
Grease App permet aux clients de Schaeffler de calculer des valeurs précises pour la lubrification des roulements à galets :

- Quantité de lubrification initiale du roulement à galets
- Intervalles pour la lubrification
- Quantités pour la lubrification
- Recommandations sur les lubrifiants Arcanol appropriés et caractéristiques associées
- Recommandations sur les réglages de la cartouche du dispositif de lubrification CONCEPT1

Le calcul prend en compte les différents types et géométries de cages, et détermine le volume libre dans le roulement à galets. Ainsi, il est possible de déterminer avec précision les paramètres de lubrification appropriés.

Schaeffler Grease App est disponible via ce code QR ou à l'adresse <https://greaseapp.com/>

2 Code QR vers le site Web



001A8E67

## 2 Dispositifs de lubrification électrochimiques

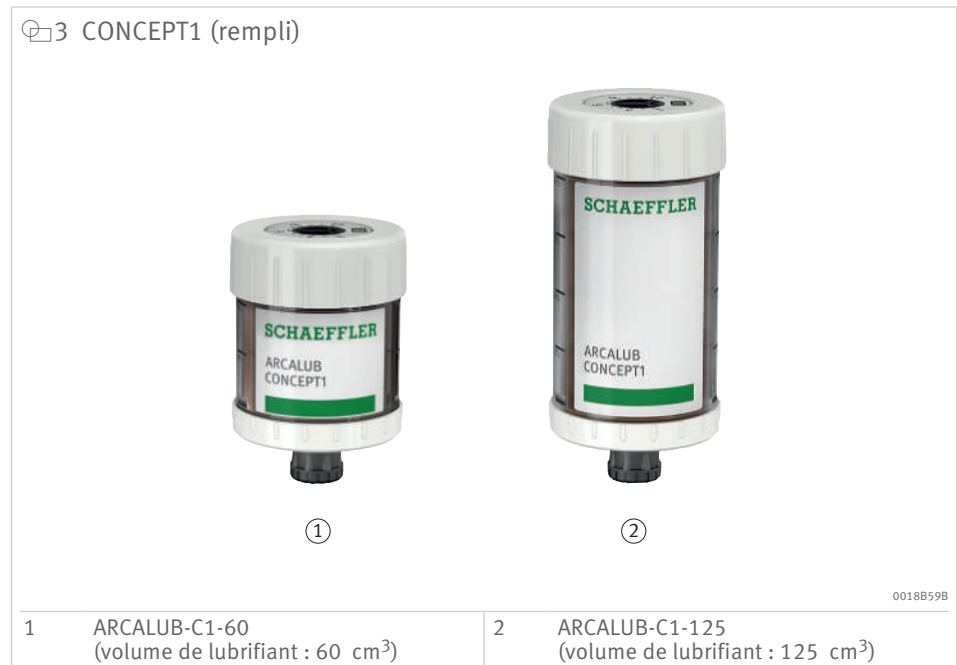
### 2.1 CONCEPT1

Les dispositifs de lubrification CONCEPT1 certifiés pour les atmosphères explosives avec indice de protection IP68 constituent une solution économique et polyvalente pour l'alimentation en graisse ou en huile des installations.

La distribution de lubrifiant s'effectue au moyen d'un gaz soumis à une pression augmentée par une unité d'entraînement électrochimique. Aucune alimentation en tension externe n'est nécessaire.

Les dispositifs de lubrification sont disponibles à l'état vide ou bien remplis de lubrifiants Arcanol sélectionnés.

Chaque dispositif de lubrification pouvant ainsi être rempli à plusieurs reprises, le CONCEPT1 s'avère particulièrement durable. En cas de remplissage, il suffit de remplacer l'unité d'entraînement.



#### Avantages du dispositif de lubrification CONCEPT1

- Flexible : le client peut opter pour des dispositifs de lubrification remplis de lubrifiant Schaeffler Arcanol ou bien vides pour un remplissage avec des lubrifiants de tiers.
- Durable : pour préserver l'environnement, les cartouches permettent jusqu'à 3 remplissages
- Economique : bon rapport qualité/prix par rapport aux autres dispositifs de lubrification de la même classe d'équipement
- Déploiement facile : aucun outil spécial n'étant nécessaire, le passage à la lubrification automatique avec le CONCEPT1 est très facile
- Certifications ATEX et IECEx : lubrification sûre dans les atmosphères explosives

### 9 CONCEPT1 avec unité d'entraînement, prérempli pour la lubrification à la graisse

| Lubrifiant       | V               | Pcs <sup>1)</sup> | Numéro de commande | Référence de commande   |
|------------------|-----------------|-------------------|--------------------|-------------------------|
|                  | cm <sup>3</sup> |                   |                    |                         |
| Arcanol FOOD2    | 60              | 10                | 095249290-0000-10  | ARCALUB-C1-60-FOOD2     |
| Arcanol LOAD220  | 60              | 10                | 095249273-0000-10  | ARCALUB-C1-60-LOAD220   |
| Arcanol LOAD400  | 60              | 10                | 095249249-0000-10  | ARCALUB-C1-60-LOAD400   |
| Arcanol MULTI2   | 60              | 10                | 095249230-0000-10  | ARCALUB-C1-60-MULTI2    |
| Arcanol MULTITOP | 60              | 10                | 095249222-0000-10  | ARCALUB-C1-60-MULTITOP  |
| Arcanol TEMP110  | 60              | 10                | 095249214-0000-10  | ARCALUB-C1-60-TEMP110   |
| Arcanol FOOD2    | 125             | 10                | 095248897-0000-10  | ARCALUB-C1-125-FOOD2    |
| Arcanol LOAD150  | 125             | 10                | 095731784-0000-10  | ARCALUB-C1-125-LOAD150  |
| Arcanol LOAD220  | 125             | 10                | 095248870-0000-10  | ARCALUB-C1-125-LOAD220  |
| Arcanol LOAD400  | 125             | 10                | 095248854-0000-10  | ARCALUB-C1-125-LOAD400  |
| Arcanol LOAD460  | 125             | 10                | 095248838-0000-10  | ARCALUB-C1-125-LOAD460  |
| Arcanol MULTI2   | 125             | 10                | 095248820-0000-10  | ARCALUB-C1-125-MULTI2   |
| Arcanol MULTITOP | 125             | 10                | 095248811-0000-10  | ARCALUB-C1-125-MULTITOP |
| Arcanol TEMP110  | 125             | 10                | 095248200-0000-10  | ARCALUB-C1-125-TEMP110  |

1) Quantité de conditionnement

### 10 CONCEPT1 avec unité d'entraînement, prérempli pour la lubrification à l'huile

| Lubrifiant        | V               | Pcs <sup>2)</sup> | Numéro de commande | Référence de commande    |
|-------------------|-----------------|-------------------|--------------------|--------------------------|
|                   | cm <sup>3</sup> |                   |                    |                          |
| Arcanol CHAIN-OIL | 60              | 10                | 096040432-0000-10  | ARCALUB-C1-60-CHAIN-OIL  |
| Arcanol CHAIN-OIL | 125             | 10                | 095248900-0000-10  | ARCALUB-C1-125-CHAIN-OIL |
| Arcanol FOOD-OIL  | 125             | 10                | 095248889-0000-10  | ARCALUB-C1-125-FOOD-OIL  |

2) Quantité de conditionnement

### 11 CONCEPT1, vide

| Lubrifiant | V               | Pcs <sup>3)</sup> | Numéro de commande | Référence de commande     |
|------------|-----------------|-------------------|--------------------|---------------------------|
|            | cm <sup>3</sup> |                   |                    |                           |
| –          | 60              | 10                | 095166050-0000-10  | ARCALUB-C1-60-REFILLABLE  |
| –          | 125             | 10                | 095166076-0000-10  | ARCALUB-C1-125-REFILLABLE |

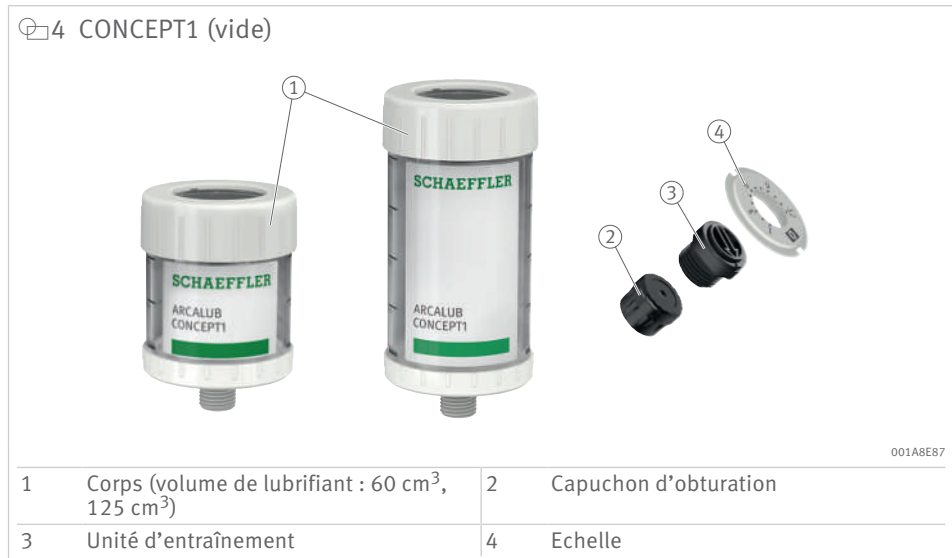
3) Quantité de conditionnement

Les dispositifs de lubrification CONCEPT1 vides peuvent être remplis par le client. Cela permet une utilisation flexible des dispositifs de lubrification avec notamment des lubrifiants spécifiques au client. Nous proposons des accessoires pour le remplissage ►18|2.1.3.2.

Avant toute utilisation de lubrifiant spécifique au client, Schaeffler doit en vérifier l'adéquation.



Le dispositif de lubrification permet 3 remplissages maximum, après quoi le bon fonctionnement ne peut pas être garanti.



### Contenu de la livraison

Une livraison de dispositif de lubrification CONCEPT1 vide comprend 10× corps vides, 10× unités d'entraînement, 10× échelles et 10× capuchons d'obturation.

**!** Le remplissage en huile du dispositif vide requiert le bouchon de clapet antiretour ARCALUB-C1.PLUG-OIL-VALVE, disponible séparément ►18|14.


## 2.1.1 Données techniques

5 Dimensions en mm

|   |               |   |                |
|---|---------------|---|----------------|
| 1 | ARCALUB-C1-60 | 2 | ARCALUB-C1-125 |
|---|---------------|---|----------------|

0018B5AB

## 12 Caractéristiques techniques

| Caractéristique                                    |                                                                                     | Valeur                                                                               |
|----------------------------------------------------|-------------------------------------------------------------------------------------|--------------------------------------------------------------------------------------|
| Dimensions                                         | 60 cm <sup>3</sup>                                                                  | 80 mm×52 mm×52 mm                                                                    |
|                                                    | 125 cm <sup>3</sup>                                                                 | 120 mm×52 mm×52 mm                                                                   |
| Poids (vide)                                       | 60 cm <sup>3</sup>                                                                  | ≈ 65 g                                                                               |
|                                                    | 125 cm <sup>3</sup>                                                                 | ≈ 80 g                                                                               |
| Poids (plein)                                      | 60 cm <sup>3</sup>                                                                  | ≈ 115 g                                                                              |
|                                                    | 125 cm <sup>3</sup>                                                                 | ≈ 190 g                                                                              |
| Position de montage                                |                                                                                     | Au choix                                                                             |
| Matériau de corps                                  |                                                                                     | PET                                                                                  |
| Type de protection                                 |                                                                                     | IP68                                                                                 |
| Classification de protection contre les explosions | Certification                                                                       | DEKRA 20ATEX0032X<br>IECEX DEK 21.0038X                                              |
|                                                    |  | II 1G Ex ia IIC T6 G<br>II 1D Ex ia IIIC T <sub>200</sub> 80°C Da<br>I M1 Ex ia I Ma |
| Volume de lubrifiant                               |                                                                                     | 60 cm <sup>3</sup> ou 125 cm <sup>3</sup>                                            |
| Lubrifiant                                         | Graisse                                                                             | Gamme Arcanol jusqu'à NLGI 2<br>Graisses de tiers sur demande                        |
|                                                    | Huile                                                                               | > 68 cSt à 40 °C                                                                     |
| Durée de distribution (réglable en continu)        |                                                                                     | 1 mois jusqu'à 12 mois                                                               |
| Principe de fonctionnement                         |                                                                                     | Entraînement au gaz                                                                  |
| Pression de fonctionnement                         |                                                                                     | ≤ 5 bar                                                                              |
| Nombre de sorties                                  |                                                                                     | 1                                                                                    |
| Filetage de raccord                                |                                                                                     | G 1/4"                                                                               |
| Nombre de points de lubrification                  |                                                                                     | 1, dérivation interdite                                                              |
| Température de fonctionnement                      |                                                                                     | -20 °C à +55 °C (ambiante)                                                           |

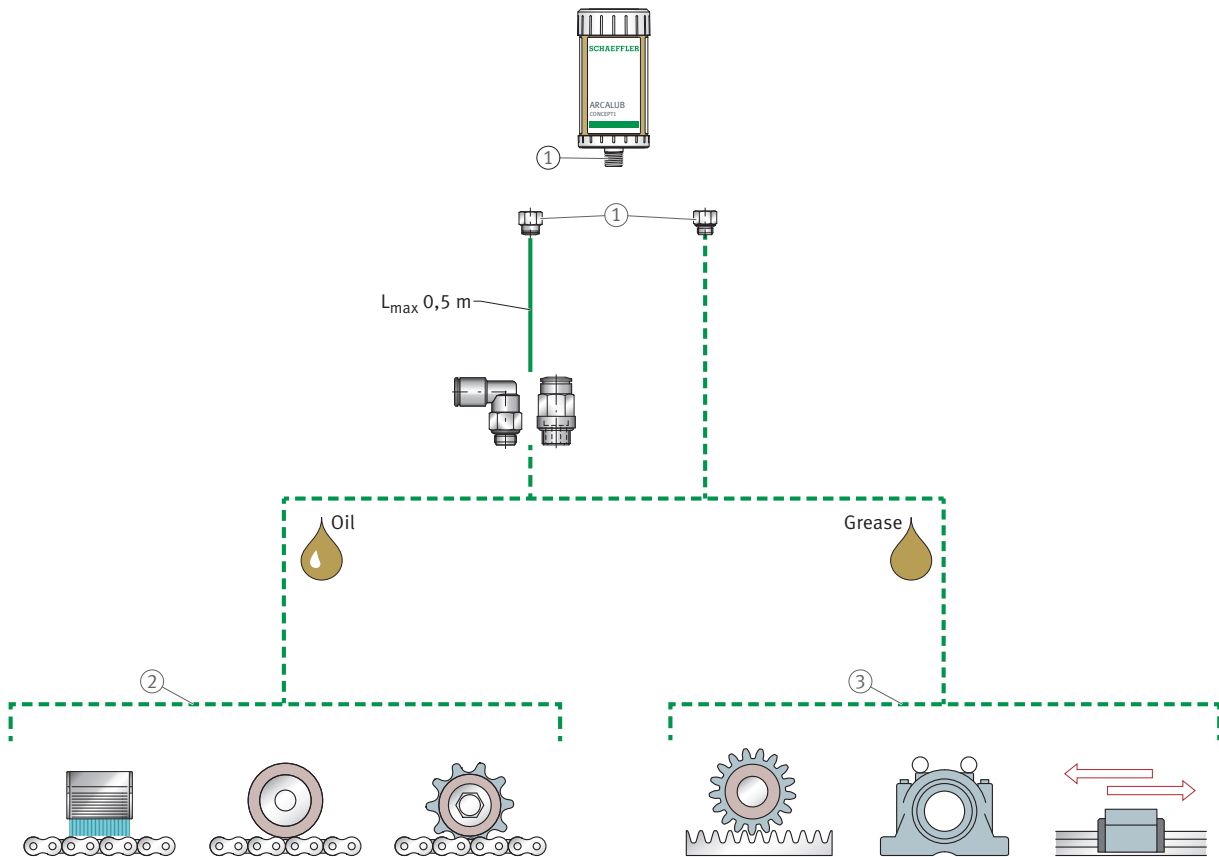
Le dispositif de lubrification CONCEPT1 répond aux exigences IECEx et a été testé conformément à la directive produit ATEX 2014/34/EU de l'Union européenne. Le dispositif de lubrification possède des homologations pour une utilisation dans la plupart des atmosphères explosives. Les homologations accordées sont spécifiées dans les données techniques.

**!** Conformément aux directives d'utilisation dans les atmosphères explosives, le client est responsable de l'évaluation de l'environnement dans lequel l'appareil doit être utilisé. Dans tous les cas, Schaeffler recommande au client de contacter Schaeffler pour mener une comparaison entre ses exigences en matière de protection contre les explosions et les caractéristiques du dispositif de lubrification CONCEPT1.

### 2.1.2 Options de raccordement et exemples de commande

Notre vaste gamme d'accessoires permet l'utilisation des dispositifs de lubrification dans de nombreuses applications. Il est essentiel d'utiliser des accessoires adaptés pour le raccordement et la fixation afin d'assurer le fonctionnement approprié et sûr du dispositif de lubrification.

6 Options de raccordement du CONCEPT1



001AA74B

|   |                                                                                    |   |                                                                                   |
|---|------------------------------------------------------------------------------------|---|-----------------------------------------------------------------------------------|
| 1 | Sortie de lubrifiant                                                               | 2 | Lubrification à l'huile des chaînes avec une brosse ou un pignon de lubrification |
| 3 | Lubrification à la graisse des dentures ouvertes, roulements ou guidages linéaires |   |                                                                                   |

7 Lubrification d'un roulement à galets dans le corps de palier



0018B71C

1 Embout réducteur

8 Montage avec équerre de fixation et capot de protection



0018B70C

1 Equerre de fixation

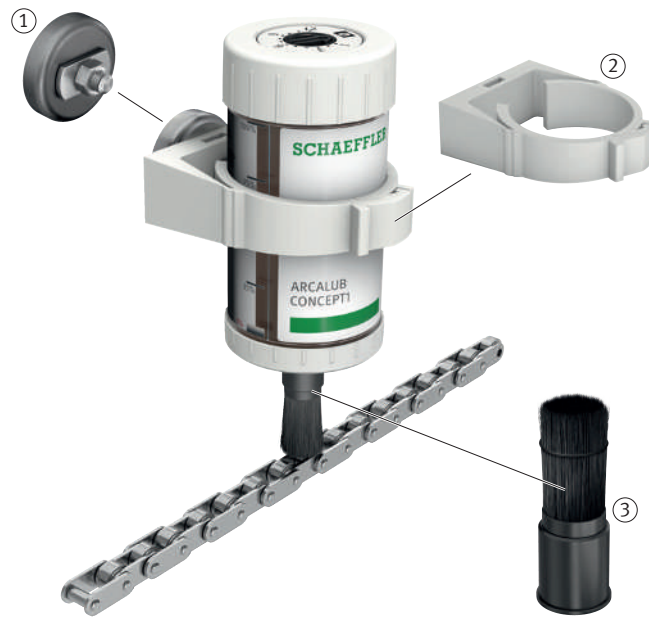
2 Capot de protection

3 Support de montage

4 Raccord de flexible avec filetage intérieur

5 Flexible

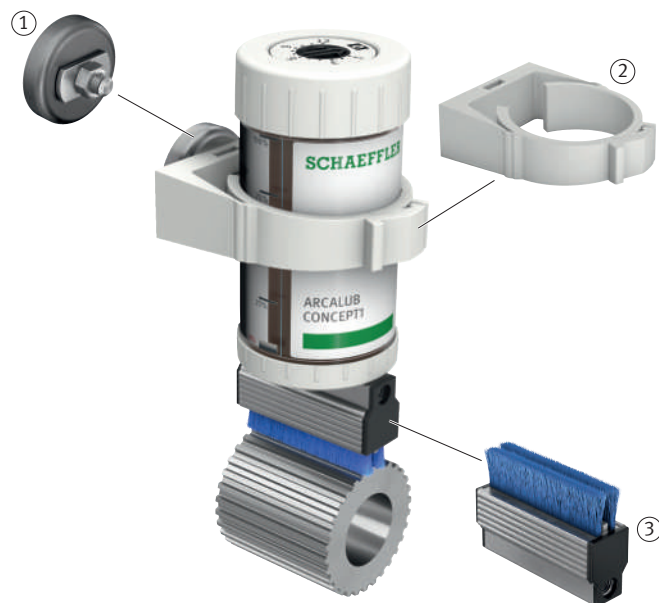
9 Lubrification d'une chaîne



0018B72C

- |   |                                               |   |                    |
|---|-----------------------------------------------|---|--------------------|
| 1 | Adaptateur magnétique pour collier de retenue | 2 | Collier de retenue |
| 3 | Brosse, ronde                                 |   |                    |

10 Lubrification d'une denture



0018B73C

- |   |                                               |   |                    |
|---|-----------------------------------------------|---|--------------------|
| 1 | Adaptateur magnétique pour collier de retenue | 2 | Collier de retenue |
| 3 | Brosse pour l'industrie alimentaire           |   |                    |



11 Montage avec passe-cloison et lubrification avec brosse



001ACABD

### 2.1.3 Accessoires spécifiques au type et pièces de rechange

#### 2.1.3.1 Kits de remplissage

Les deuxième et troisième remplissages du dispositif de lubrification CONCEPT1 nécessitent un kit de remplissage.

Tous les dispositifs de lubrification CONCEPT1 peuvent être remplis, qu'ils aient été achetés en version préremplie ou vide.

#### 13 Kits de remplissage

| Dispositifs de lubrification | Pcs <sup>1)</sup> | Numéro de commande | Référence de commande      |
|------------------------------|-------------------|--------------------|----------------------------|
| ARCALUB-C1-60                | 10                | 095287523-0000-10  | ARCALUB-C1.DRYCELL-KIT-60  |
| ARCALUB-C1-125               | 10                | 095287540-0000-10  | ARCALUB-C1.DRYCELL-KIT-125 |

<sup>1)</sup> Quantité de conditionnement

#### Contenu de la livraison

La livraison d'un kit de remplissage comprend 10× unités d'entraînement, 10× échelles, 10× capuchons d'obturation et 10× étiquettes supplémentaires.

#### 2.1.3.2 Accessoires de remplissage

Des embouts spéciaux sont disponibles pour le remplissage avec une pompe à graisse manuelle ou une pompe pour fûts.

12 Accessoires de remplissage

|   |                                                        |   |                                                  |
|---|--------------------------------------------------------|---|--------------------------------------------------|
| A | Raccord de remplissage (pour pompe à graisse manuelle) | B | Adaptateur de remplissage (pour pompe pour fûts) |
| C | Bouchon de clapet antiretour                           | D | Jonction (si nécessaire)                         |

001A8EA7

#### 14 Accessoires de remplissage

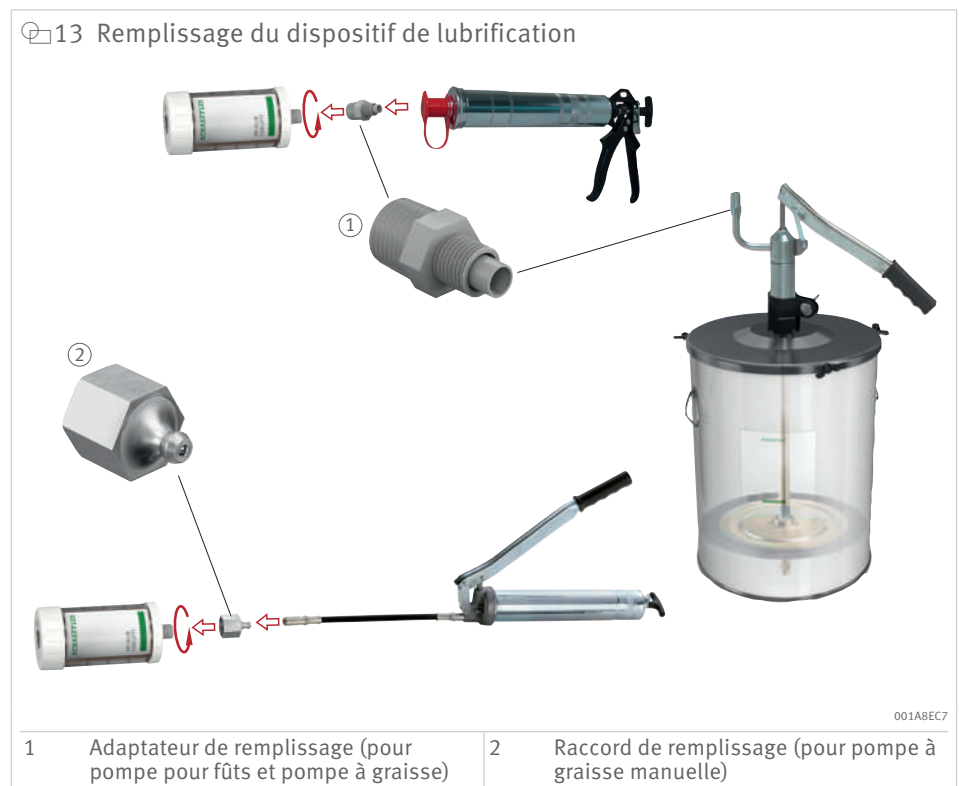
| Type | G <sub>1</sub> | Pcs <sup>1)</sup> | Numéro de commande | Référence de commande                |
|------|----------------|-------------------|--------------------|--------------------------------------|
| A    | G 1/4"         | 3                 | 095248170-0000-10  | ARCALUB-C1.NIPPLE-REFILL-G1/4        |
| B    | R 1/4"         | 1                 | 095248161-0000-10  | ARCALUB-C1.NIPPLE-REFILL-GREASE-R1/4 |
|      | R 3/8"         | 1                 | 095248137-0000-10  | ARCALUB-C1.NIPPLE-REFILL-GREASE-R3/8 |
| C    | –              | 10                | 095286780-0000-10  | ARCALUB-C1.PLUG-OIL-VALVE            |
| D    | G 1/4"         | 10                | 095291598-0000-10  | ARCALUB-C1.CONNECT-G1/4              |

1) Quantité de conditionnement

Fermeture des dispositifs de lubrification après le remplissage :

- Un bouchon de clapet antiretour disponible séparément permet de fermer le dispositif de lubrification après le remplissage à l'huile. Le capuchon d'obturation n'est alors plus nécessaire.
- Après un remplissage à la graisse, le capuchon d'obturation vient fermer le dispositif de lubrification. Le capuchon d'obturation est fourni avec les dispositifs de lubrification vides et dans le kit de remplissage.

#### 13 Remplissage du dispositif de lubrification

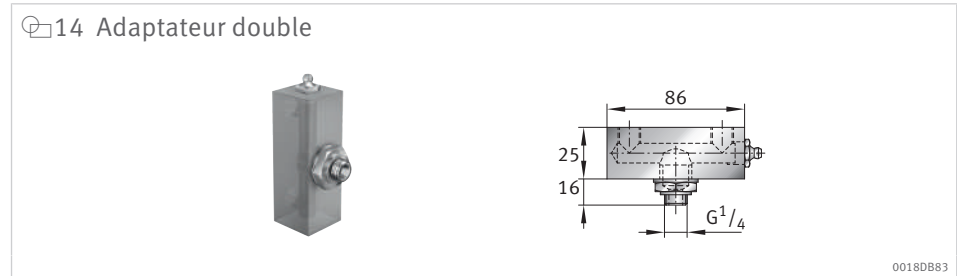


Schaeffler propose également des pompes à graisse manuelles et pompes pour fûts avec accessoires (jonction incluse) ►91|12.

2.1.3.3 Adaptateur double pour CONCEPT1

L'adaptateur double permet de concentrer les capacités de 2 dispositifs de lubrification CONCEPT1 ou OPTIME C1 en un point de lubrification. Il permet ainsi de doubler la quantité de lubrifiant distribuée par unité de temps ou bien de doubler la durée de distribution.

Avant la mise en service, l'adaptateur doit être prérempli via le graisseur latéral avec le même lubrifiant que celui contenu dans les dispositifs de lubrification auxquels il est raccordé

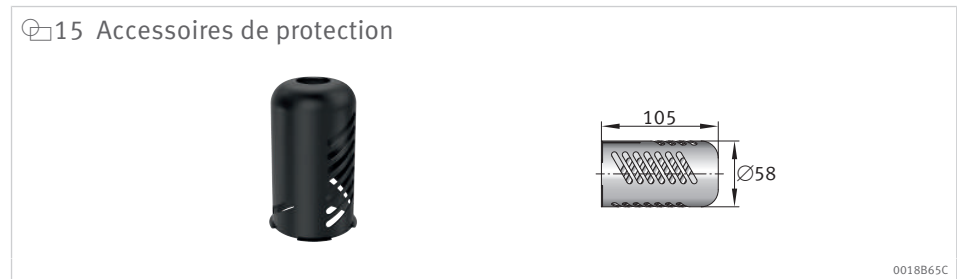


15 Adaptateur double

| Type              | Numéro de commande | Référence de commande   |
|-------------------|--------------------|-------------------------|
| Adaptateur double | 095285326-0000-10  | ARCALUB-C1.ADAPTER-TWIN |

2.1.3.4 Accessoires de protection pour CONCEPT1

Pour protéger le dispositif de lubrification CONCEPT1 contre les chutes de pièces et les chocs, il est possible d'installer un capot de protection sur le support de montage.



16 Accessoires de protection

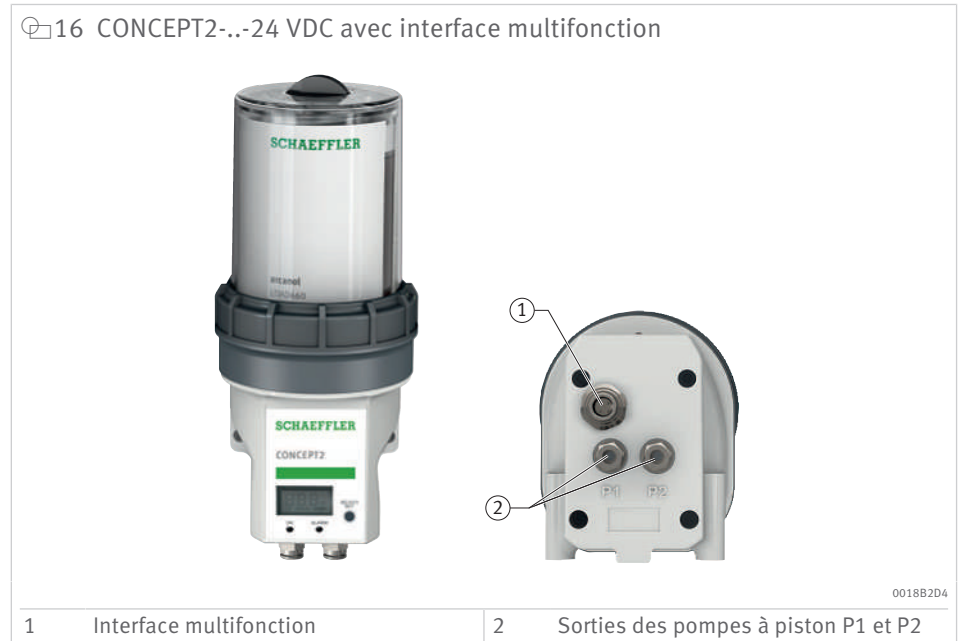
| Type                                                 | Numéro de commande | Référence de commande |
|------------------------------------------------------|--------------------|-----------------------|
| Capot de protection pour dispositif de lubrification | 095285717-0000-10  | ARCALUB-C1.COVER      |

## 3 Dispositifs de lubrification électromécaniques

### 3.1 CONCEPT2

Grâce à leurs 2 sorties, ces dispositifs de lubrification avec indice de protection IP54 offrent une grande variabilité pour l'alimentation en graisse ou en huile.

16 CONCEPT2-...-24 VDC avec interface multifonction



17 Présentation des types d'appareils CONCEPT2

| Lubrifiant | Nombre de corps de pompe | Nombre de sorties | Numéro de commande | Référence de commande   |
|------------|--------------------------|-------------------|--------------------|-------------------------|
| Graisse    | 2                        | 2                 | 086872931-0000-10  | ARCALUB-C2-2P           |
|            | 2                        | 2                 | 086873105-0000-10  | ARCALUB-C2-2P-24VDC     |
| Huile      | 2                        | 2                 | 092246265-0000-10  | ARCALUB-C2-2P-OIL-24VDC |

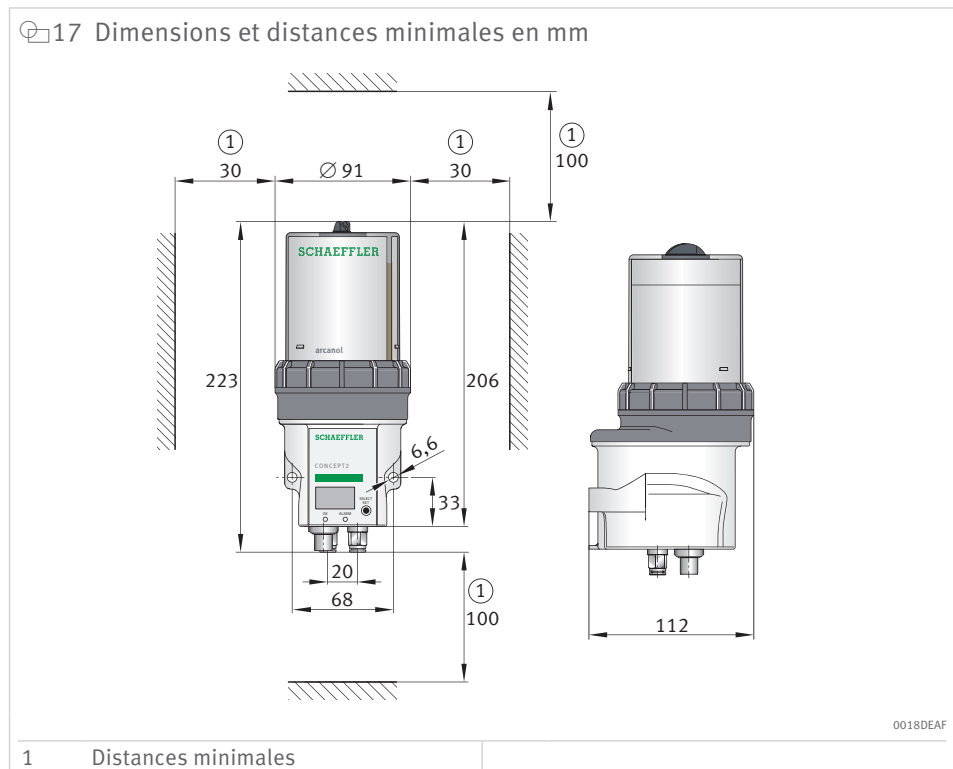
#### Avantages du dispositif de lubrification CONCEPT2

- Dispositif de lubrification automatique pour graisse ou huile (gamme Arcanol, lubrifiants de tiers sur demande)
- Facilité d'utilisation et programmation intuitive via l'écran LCD du panneau de commande
- Flexible : cartouches remplies de lubrifiants Schaeffler Arcanol ou vides pour le remplissage en lubrifiants de tiers par le client
- Durable : pour préserver l'environnement, les cartouches permettent jusqu'à 3 remplissages
- Economique : bon rapport qualité/prix par rapport aux autres dispositifs de lubrification de la même classe d'équipement
- 2 pompes à piston spéciales à commande indépendante (surveillance de contre-pression intégrée) permettant de longues conduites de lubrifiant
- Contrôle des intervalles de lubrification en interne par le minuteur intégré ou en externe par un API
- Alimentation en tension par batterie ou secteur (DC 24 V)
- Emission des messages d'erreur via l'affichage, la LED d'état et l'interface multifonction

### 18 Caractéristiques des types d'appareils

| Caractéristiques                                                   |                      | ARCALUB-C2- |          |              |
|--------------------------------------------------------------------|----------------------|-------------|----------|--------------|
|                                                                    |                      | 2P          | 2P-24VDC | 2P-OIL-24VDC |
| Commande de pompe                                                  | Interne par minuteur | •           | •        | •            |
|                                                                    | Externe par API      | –           | •        | •            |
| Graisse (cartouche remplaçable, 250 cm <sup>3</sup> )              |                      | •           | •        | –            |
| Huile (réservoir d'huile fixe, 300 cm <sup>3</sup> )               |                      | –           | –        | •            |
| Alimentation en tension interne, DC 3 V (batterie)                 |                      | •           | –        | –            |
| Alimentation en tension externe, DC 24 V (interface multifonction) |                      | –           | •        | •            |

#### 3.1.1 Données techniques



**!** Il est nécessaire de maintenir les distances minimales pour le montage et le démontage de la cartouche, ainsi que pour assurer l'accès aux raccords de flexible.

### 19 Caractéristiques techniques

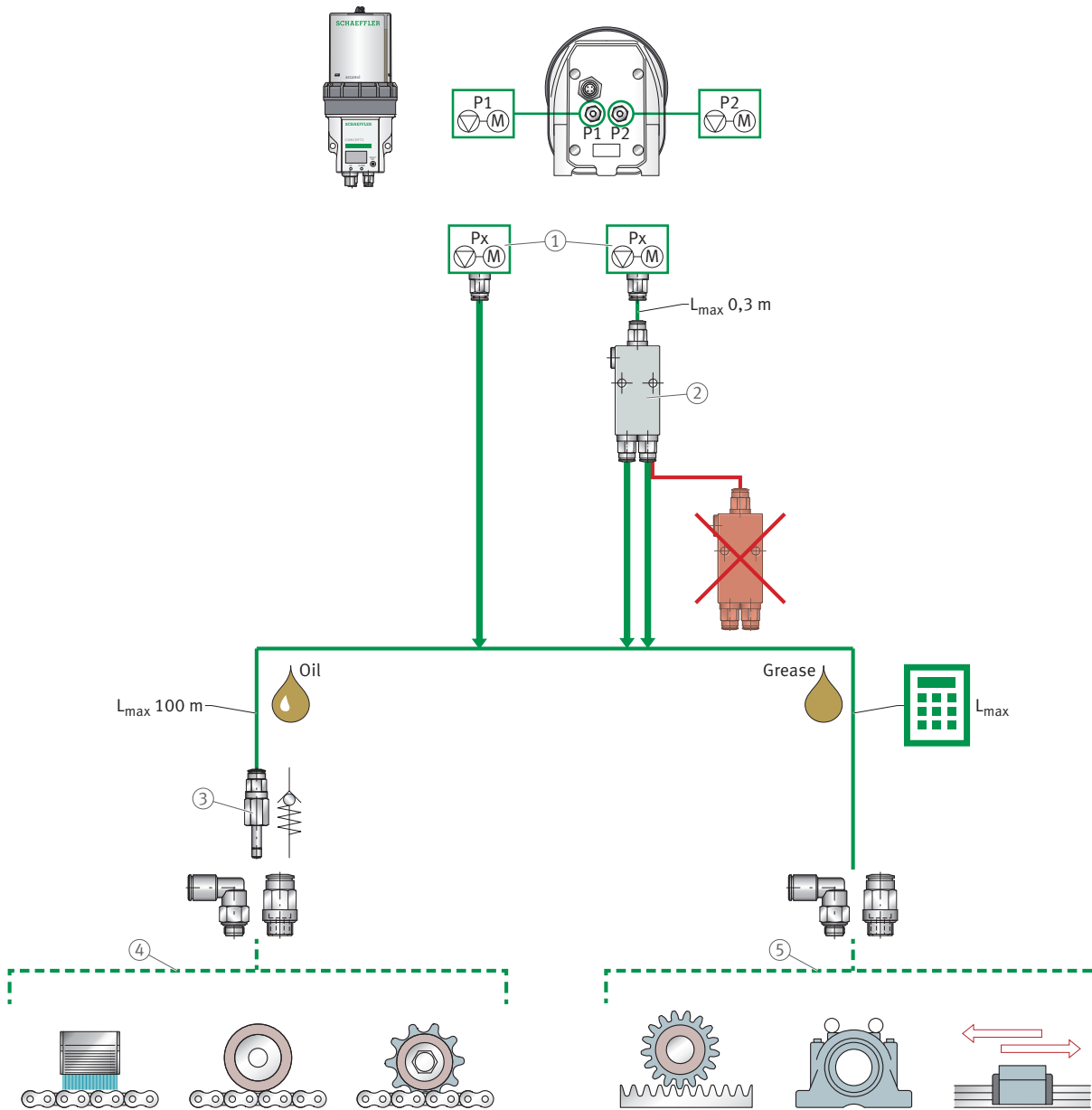
| Caractéristique                                                         |                                              | Valeur                                                                                                                               |
|-------------------------------------------------------------------------|----------------------------------------------|--------------------------------------------------------------------------------------------------------------------------------------|
| Dimensions                                                              |                                              | 91 mm×223 mm×112 mm                                                                                                                  |
| Poids (sans cartouche)                                                  |                                              | ≈ 1 kg                                                                                                                               |
| Position de montage                                                     |                                              | Verticale                                                                                                                            |
| Matériau de corps                                                       |                                              | Polyamide                                                                                                                            |
| Type de protection                                                      |                                              | IP54                                                                                                                                 |
| Volume de lubrifiant                                                    | Cartouche de graisse                         | 250 cm <sup>3</sup>                                                                                                                  |
|                                                                         | Huile                                        | 280 cm <sup>3</sup>                                                                                                                  |
| Lubrifiant                                                              | Graisse                                      | Graisse jusqu'à NLGI 2 <sup>1)</sup>                                                                                                 |
|                                                                         | Huile                                        | > 68 cSt                                                                                                                             |
| Principe de fonctionnement                                              |                                              | Pompe à piston                                                                                                                       |
| Pression de fonctionnement                                              | 24 DCV                                       | 50 bar +7,5/-5 bar                                                                                                                   |
|                                                                         | Batterie                                     | 30 bar +4,5/-3 bar                                                                                                                   |
| Volume de dosage par sortie pour une course                             |                                              | 0,16 cm <sup>3</sup> 0/-0,008 cm <sup>3</sup>                                                                                        |
| Nombre de corps de pompe                                                |                                              | 2                                                                                                                                    |
| Nombre de sorties                                                       |                                              | 2                                                                                                                                    |
| Diamètre extérieur de la conduite de lubrifiant                         |                                              | 6 mm                                                                                                                                 |
| Nombre de points de lubrification                                       | Direct                                       | ≤ 2                                                                                                                                  |
|                                                                         | Avec répartiteurs                            | ≤ 4                                                                                                                                  |
|                                                                         | Avec distributeurs progressifs <sup>2)</sup> | > 4                                                                                                                                  |
| Connexion                                                               |                                              | Flexible PA                                                                                                                          |
| Température de fonctionnement                                           |                                              | -20 °C à +70 °C                                                                                                                      |
| Tension d'alimentation                                                  |                                              | DC 24 V (±5 %)<br>(stabilisé) par câble<br>Batterie au lithium métal 3V                                                              |
| Interface multifonction                                                 | Fonction                                     | Alimentation en tension, interface E/S                                                                                               |
|                                                                         | Connecteur                                   | M12×1, 4 broches (uniquement pour DC 24 V)                                                                                           |
| Consommation électrique                                                 | 24 DCV                                       | I <sub>max</sub> ≤ 250 mA                                                                                                            |
| Commande des intervalles de lubrification                               |                                              | Commande de la durée intégrée par minuteur<br>25 min à 925 min<br>Commande de la durée externe par interface multifonction (API)     |
| Affichage des erreurs sur l'écran (message d'erreur avec code d'erreur) |                                              | Etat vide, cartouche d'origine manquante, moteur du corps de pompe trop lent, erreur électrique interne, contre-pression trop élevée |
| Informations d'état par interface multifonction                         |                                              | Etat vide, erreur globale, signal de cycle de lubrification terminé avec succès                                                      |

- 1) Graisses Arcanol jusqu'à NLGI 2 (en tenant compte de la longueur maximale de la conduite de lubrifiant)  
Graisses de tiers jusqu'à NLGI 2 (en cas de détermination expérimentale de la longueur maximale de la conduite de lubrifiant)  
Aucune particule solide (sauf PTFE)

- 2) Clarification technique requise

### 3.1.2 Options de raccordement et exemples de commande

18 Options de raccordement du CONCEPT2



001A92AB

|   |                                                                                    |   |                                                                                   |
|---|------------------------------------------------------------------------------------|---|-----------------------------------------------------------------------------------|
| 1 | Sorties de lubrifiant programmables individuellement                               | 2 | Répartiteur                                                                       |
| 3 | Clapet antiretour                                                                  | 4 | Lubrification à l'huile des chaînes avec une brosse ou un pignon de lubrification |
| 5 | Lubrification à la graisse des dentures ouvertes, roulements ou guidages linéaires |   |                                                                                   |



Lors de la commande, les composants doivent être sélectionnés en fonction de l'application. Pour chaque commande, spécifier la référence et le numéro de commande.

Voici un exemple de commande d'un CONCEPT2 (version batterie) pour lubrification avec Arcanol MULTITOP sur une longueur de conduite de 2 m. Le point de raccordement de l'application possède 2 points de lubrification avec filetage intérieur M8.

19 Exemple de commande



0018DCFD

|   |                                                                                                         |   |                                                                                  |
|---|---------------------------------------------------------------------------------------------------------|---|----------------------------------------------------------------------------------|
| 1 | CONCEPT2                                                                                                | 2 | Batterie                                                                         |
| 3 | Flexible                                                                                                | 4 | Raccords de flexible                                                             |
| 5 | Cartouche de graisse                                                                                    | 6 | Coupe-flexible                                                                   |
| 7 | Cartouche de graisse pour pompe à graisse manuelle (pour le préremplissage des conduites de lubrifiant) | 8 | Raccord de flexible (pour le raccordement d'une pompe manuelle et d'un flexible) |

20 Exemple de commande

| Pos. | Pcs | Numéro de commande | Référence de commande          |
|------|-----|--------------------|--------------------------------|
| (1)  | 1   | 086872931-0000-10  | ARCALUB-C2-2P                  |
| (2)  | 1   | 087314762-0000-10  | ARCALUB-C2.BATTERY             |
| (3)  | 1   | 076691497-0000-10  | ARCALUB-X.HOSE-PA12-10M        |
| (4)  | 2   | 079567428-0000-10  | ARCALUB-X.TUBEFIT-M8X1-SAT086G |
| (5)  | 1   | 087328810-0000-10  | ARCALUB-C2.LC250-MULTITOP      |
| (6)  | 1   | 083788620-0000-10  | ARCALUB-X.HOSE-CUTTOOL         |
| (7)  | 1   | 019144016-0000-10  | ARCANOL-MULTITOP-400G          |
| (8)  | 1   | 084465905-0000-10  | ARCALUB-X.TUBEFIT-G1/8-SAT186G |

### 3.1.3 Accessoires spécifiques au type et pièces de rechange

#### 3.1.3.1 Batterie



L'alimentation avec batterie ne peut être utilisée qu'avec le CONCEPT2.

#### 📊 21 Batterie

| Type              | Numéro de commande | Référence de commande |
|-------------------|--------------------|-----------------------|
| Batterie (DC 3 V) | 087314762-0000-10  | ARCALUB-C2.BATTERY    |

#### 3.1.3.2 Kits complets pour moteurs électriques

Le kit complet EKIT permet la conversion rapide des moteurs électriques vers le dispositif de lubrification CONCEPT2. En plus du dispositif de lubrification, il contient tous les accessoires nécessaires au montage et à l'installation. Le kit EKIT permet ainsi de passer facilement à une relubrification entièrement automatique.



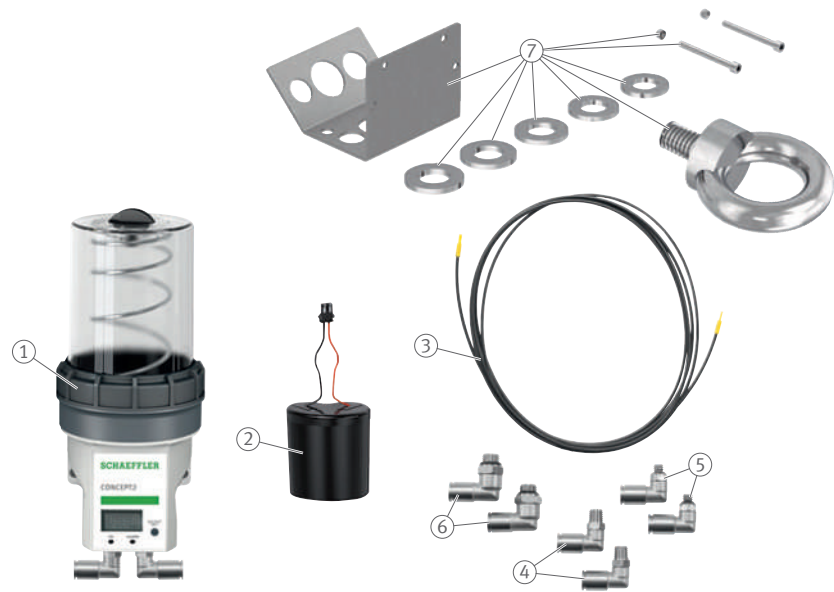
L'alimentation en tension du dispositif de lubrification CONCEPT2 est fournie par une batterie ou en externe (DC 24 V, avec câble d'alimentation).

#### 📊 22 Kits complets

| Type                     | Numéro de commande | Référence de commande    |
|--------------------------|--------------------|--------------------------|
| CONCEPT2 EKIT (batterie) | 092662269-0000-10  | ARCALUB-C2-2P-EKIT       |
| CONCEPT2 EKIT (DC 24 V)  | 092662277-0000-10  | ARCALUB-C2-2P-24VDC-EKIT |



Les cartouches de graisse doivent être commandées séparément.

 22 CONCEPT2 EKIT (batterie)


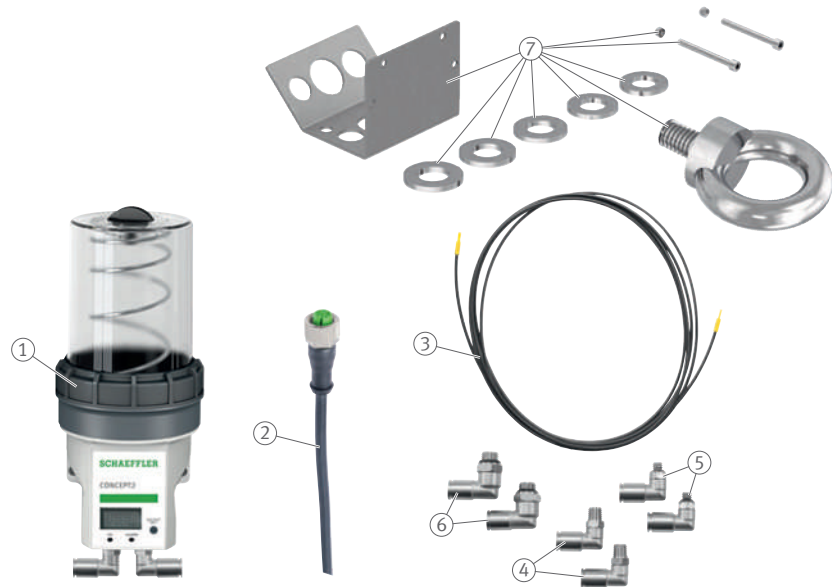
001A93E5

|   |                             |   |                     |
|---|-----------------------------|---|---------------------|
| 1 | Dispositif de lubrification | 2 | Batterie            |
| 3 | Flexible                    | 4 | Raccord de flexible |
| 5 | Raccord de flexible         | 6 | Raccord de flexible |
| 7 | Support d'appareils         |   |                     |

 23 CONCEPT2 EKIT (batterie)

| Pos. | Pcs | Numéro de commande                                          | Référence de commande           |
|------|-----|-------------------------------------------------------------|---------------------------------|
| (1)  | 1   | CONCEPT2 avec sorties de lubrifiant coudées                 |                                 |
| (2)  | 1   | 087314762-0000-10                                           | ARCALUB-C2.BATTERY              |
| (3)  | 1   | Flexible avec diamètre extérieur D = 6 mm, longueur L = 3 m |                                 |
| (4)  | 2   | 076968553-0000-10                                           | ARCALUB-X.TUBEFIT-M10X1-SAT106W |
| (5)  | 2   | 079567584-0000-10                                           | ARCALUB-X.TUBEFIT-M8X1-SAT086W  |
| (6)  | 2   | 084465964-0000-10                                           | ARCALUB-X.TUBEFIT-G1/8-SAT186W  |
| (7)  | 1   | 092435726-0000-10                                           | ARCALUB-C2.HOLDER-KIT           |

☞ 23 CONCEPT2 EKIT (24 VDC)



001A940C

|   |                             |   |                       |
|---|-----------------------------|---|-----------------------|
| 1 | Dispositif de lubrification | 2 | Câble de raccordement |
| 3 | Flexible                    | 4 | Raccord de flexible   |
| 5 | Raccord de flexible         | 6 | Raccord de flexible   |
| 7 | Support d'appareils         |   |                       |

☞ 24 CONCEPT2 EKIT (DC 24 V)

| Pos. | Pcs | Numéro de commande                                          | Référence de commande           |
|------|-----|-------------------------------------------------------------|---------------------------------|
| (1)  | 1   | CONCEPT2 avec sorties de lubrifiant coudées                 |                                 |
| (2)  | 1   | 075378361-0000-10                                           | ARCALUB-X.CABLE-M12-10M         |
| (3)  | 1   | Flexible avec diamètre extérieur D = 6 mm, longueur L = 3 m |                                 |
| (4)  | 2   | 076968553-0000-10                                           | ARCALUB-X.TUBEFIT-M10X1-SAT106W |
| (5)  | 2   | 079567584-0000-10                                           | ARCALUB-X.TUBEFIT-M8X1-SAT086W  |
| (6)  | 2   | 084465964-0000-10                                           | ARCALUB-X.TUBEFIT-G1/8-SAT186W  |
| (7)  | 1   | 092435726-0000-10                                           | ARCALUB-C2.HOLDER-KIT           |

## 3.2 CONCEPT4

Grâce à leurs 2 corps de pompe, ces dispositifs de lubrification avec indice de protection IP54 offrent une grande variabilité pour l'alimentation en graisse.

📐 24 CONCEPT4 avec interface multifonction



0016EFDD

|   |                         |   |                                      |
|---|-------------------------|---|--------------------------------------|
| 1 | Interface multifonction | 2 | Sorties des pompes à piston P1 et P2 |
|---|-------------------------|---|--------------------------------------|

📊 25 Présentation des types d'appareils CONCEPT4

| Lubrifiant | Nombre de corps de pompe | Nombre de sorties | Numéro de commande | Référence de commande |
|------------|--------------------------|-------------------|--------------------|-----------------------|
| Graisse    | 2                        | 4                 | 094901589-0000-10  | ARCALUB-C4-2P-24VDC   |

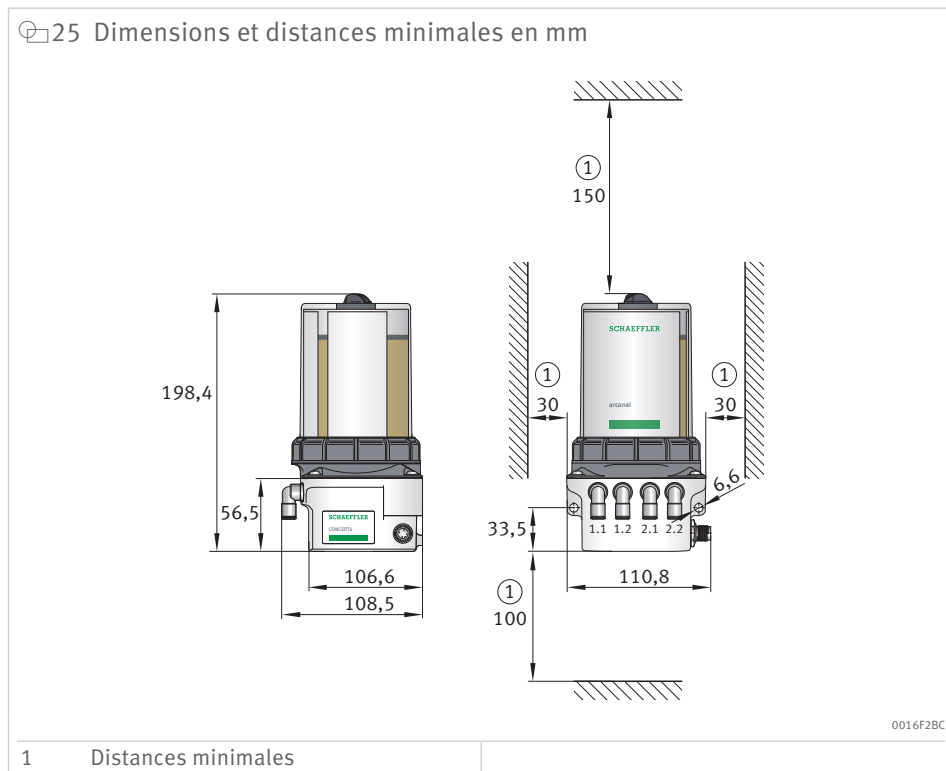
### Avantages du dispositif de lubrification CONCEPT4

- Dispositif de lubrification automatique pour graisse (gamme Arcanol, lubrifiants de tiers sur demande)
- Flexible : cartouches remplies de lubrifiants Schaeffler Arcanol ou vides pour le remplissage en lubrifiants de tiers par le client
- Durable : pour préserver l'environnement, les cartouches permettent jusqu'à 3 remplissages
- Economique : bon rapport qualité/prix par rapport aux autres dispositifs de lubrification de la même classe d'équipement
- 2 pompes à piston spéciales à commande indépendante (surveillance de contre-pression intégrée) permettant de longues conduites de lubrifiant
- Commande des intervalles de lubrification par API
- Emission des messages d'erreur par interface multifonction.



Le dispositif de lubrification ne comporte pas d'unité de commande ou d'écran utilisables pour la programmation et l'affichage de l'état. Par conséquent, le fonctionnement du dispositif de lubrification nécessite toujours l'intégration à une commande externe (API).

## 3.2.1 Données techniques



Il est nécessaire de maintenir les distances minimales pour le montage et le démontage de la cartouche, ainsi que pour assurer l'accès aux raccords de flexible.

## 26 Caractéristiques techniques

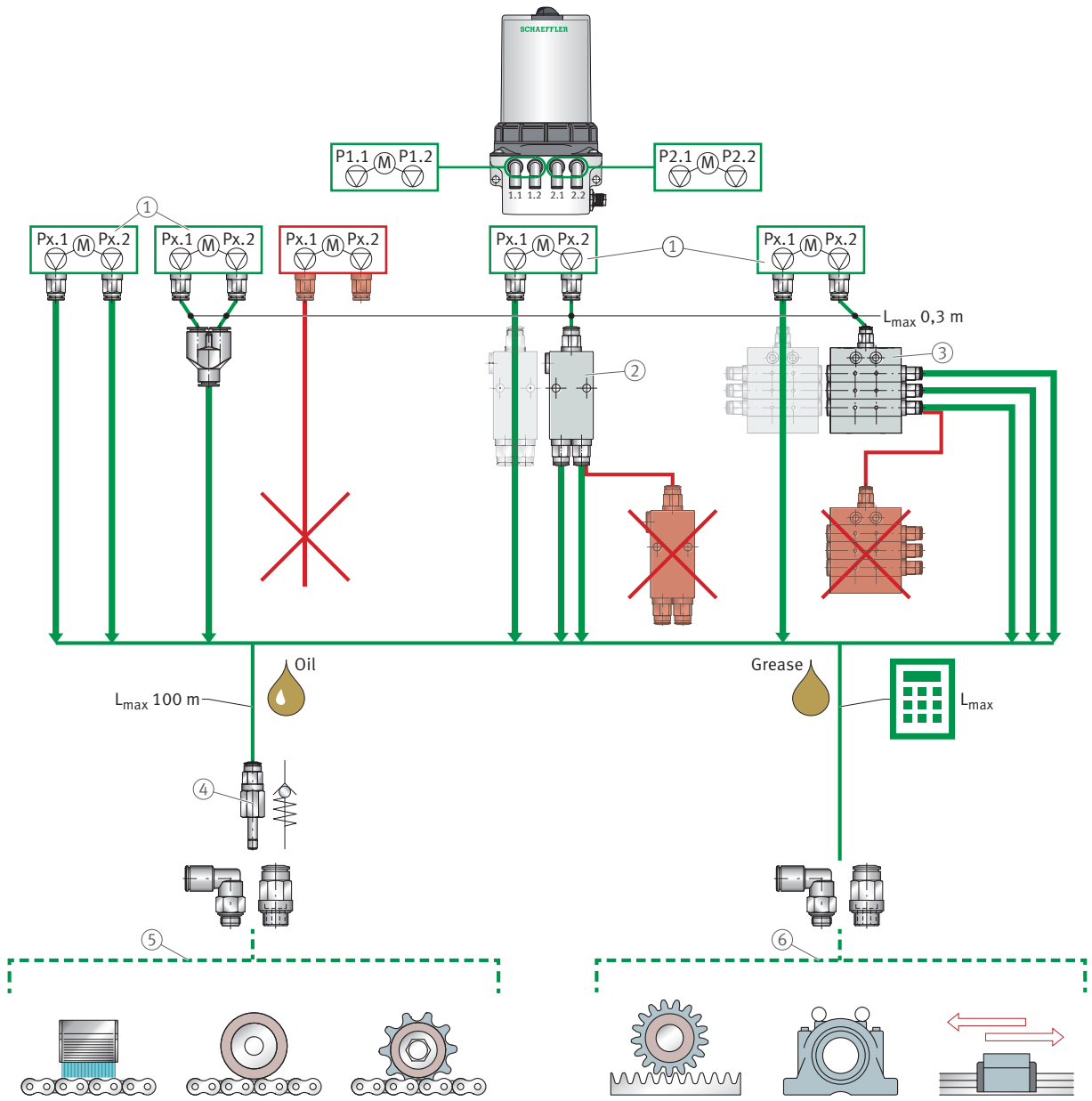
| Caractéristique                                 |                                              | Valeur                                                                                                   |
|-------------------------------------------------|----------------------------------------------|----------------------------------------------------------------------------------------------------------|
| Dimensions                                      |                                              | 108,5 mm×198,4 mm×110,8 mm                                                                               |
| Poids (sans cartouche)                          |                                              | ≈ 1,3 kg                                                                                                 |
| Position de montage                             |                                              | Verticale                                                                                                |
| Matériau de corps                               |                                              | Zinc moulé sous pression, PA66-GF30, POM                                                                 |
| Type de protection                              |                                              | IP54                                                                                                     |
| Volume de lubrifiant (cartouche de graisse)     |                                              | 400 cm <sup>3</sup>                                                                                      |
| Lubrifiant                                      |                                              | Graisse jusqu'à NLGI 2 <sup>1)</sup>                                                                     |
| Principe de fonctionnement                      |                                              | Pompe à piston                                                                                           |
| Pression de fonctionnement                      |                                              | 70 bar +7/-10,5 bar                                                                                      |
| Volume de dosage par sortie pour une course     |                                              | 0,16 cm <sup>3</sup> 0/-0,008 cm <sup>3</sup>                                                            |
| Nombre de corps de pompe                        |                                              | 2                                                                                                        |
| Nombre de sorties                               |                                              | 4                                                                                                        |
| Diamètre extérieur de la conduite de lubrifiant |                                              | 8 mm                                                                                                     |
| Nombre de points de lubrification               | Direct                                       | ≤ 4                                                                                                      |
|                                                 | Avec répartiteurs                            | ≤ 8                                                                                                      |
|                                                 | Avec distributeurs progressifs <sup>2)</sup> | > 12                                                                                                     |
| Connexion                                       |                                              | Flexible PA                                                                                              |
| Température de fonctionnement                   |                                              | -15 °C à +60 °C                                                                                          |
| Tension d'alimentation (stabilisée)             |                                              | DC 24 V (±5 %)                                                                                           |
| Interface multifonction                         | Fonction                                     | Alimentation en tension, interface E/S                                                                   |
|                                                 | Connecteur                                   | M12×1, 4 broches (uniquement pour DC 24 V)                                                               |
| Consommation électrique                         | 24 DCV                                       | I <sub>max</sub> ≤ 350 mA                                                                                |
| Commande des intervalles de lubrification       |                                              | Commande de la durée externe par interface multifonction (API)                                           |
| Informations d'état par interface multifonction |                                              | Avertissement de niveau, état vide, erreur globale, signal de cycle de lubrification terminé avec succès |

- 1) Graisses Arcanol jusqu'à NLGI 3 (en tenant compte de la longueur maximale de la conduite de lubrifiant).  
Graisses de tiers jusqu'à NLGI 2 (en cas de détermination expérimentale de la longueur maximale de la conduite de lubrifiant).  
Aucune particule solide (sauf PTFE).

- 2) Clarification technique requise

### 3.2.2 Options de raccordement et exemples de commande

26 Options de raccordement du CONCEPT4



001AA85B

|   |                                                                                   |   |                                                                                    |
|---|-----------------------------------------------------------------------------------|---|------------------------------------------------------------------------------------|
| 1 | Sorties de lubrifiant programmables individuellement                              | 2 | Répartiteur                                                                        |
| 3 | Distributeur progressif                                                           | 4 | Clapet antiretour                                                                  |
| 5 | Lubrification à l'huile des chaînes avec une brosse ou un pignon de lubrification | 6 | Lubrification à la graisse des dentures ouvertes, roulements ou guidages linéaires |



Lors de la commande, les composants doivent être sélectionnés en fonction de l'application. Pour chaque commande, spécifier la référence et le numéro de commande.

Voici un exemple de commande d'un CONCEPT4 pour lubrification avec Arcanol MULTITOP sur une longueur de conduite de 2 m. Le point de raccordement de l'application possède 4 points de lubrification avec filetage intérieur M8.

📎 27 Exemple de commande



📋 27 Exemple de commande

| Pos. | Pcs | Numéro de commande | Référence de commande          |
|------|-----|--------------------|--------------------------------|
| (1)  | 1   | 094901589-0000-10  | ARCALUB-C4-2P-24VDC            |
| (2)  | 1   | 075378361-0000-10  | ARCALUB-X.CABLE-M12-10M        |
| (3)  | 1   | 083788603-0000-10  | ARCALUB-X.HOSE-PA66-50M        |
| (4)  | 4   | 083654216-0000-10  | ARCALUB-X.TUBEFIT-M8X1-SAT088G |
| (5)  | 1   | 095056777-0000-10  | ARCALUB-C4.LC400-MULTITOP      |
| (6)  | 1   | 083788620-0000-10  | ARCALUB-X.HOSE-CUTTOOL         |
| (7)  | 1   | 019144016-0000-10  | ARCANOL-MULTITOP-400G          |
| (8)  | 1   | 083654534-0000-10  | ARCALUB-X.TUBEFIT-G1/8-SAT188G |

### 3.3 CONCEPT8

Grâce à leurs 2 ou 4 corps de pompe, ces dispositifs de lubrification avec indice de protection IP65 offrent une grande variabilité pour l'alimentation en graisse ou en huile.



#### 28 Présentation des types d'appareils CONCEPT8

| Lubrifiant | Nombre de corps de pompe | Nombre de sorties <sup>1)</sup> | Numéro de commande | Référence de commande |
|------------|--------------------------|---------------------------------|--------------------|-----------------------|
| Graisse    | 2                        | 4                               | 082249156-0000-10  | ARCALUB-C8-2P         |
|            | 4                        | 8                               | 082266646-0000-10  | ARCALUB-C8-4P         |
| Huile      | 2                        | 4                               | 083786910-0000-10  | ARCALUB-C8-2P-OIL     |
|            | 4                        | 8                               | 083787062-0000-10  | ARCALUB-C8-4P-OIL     |

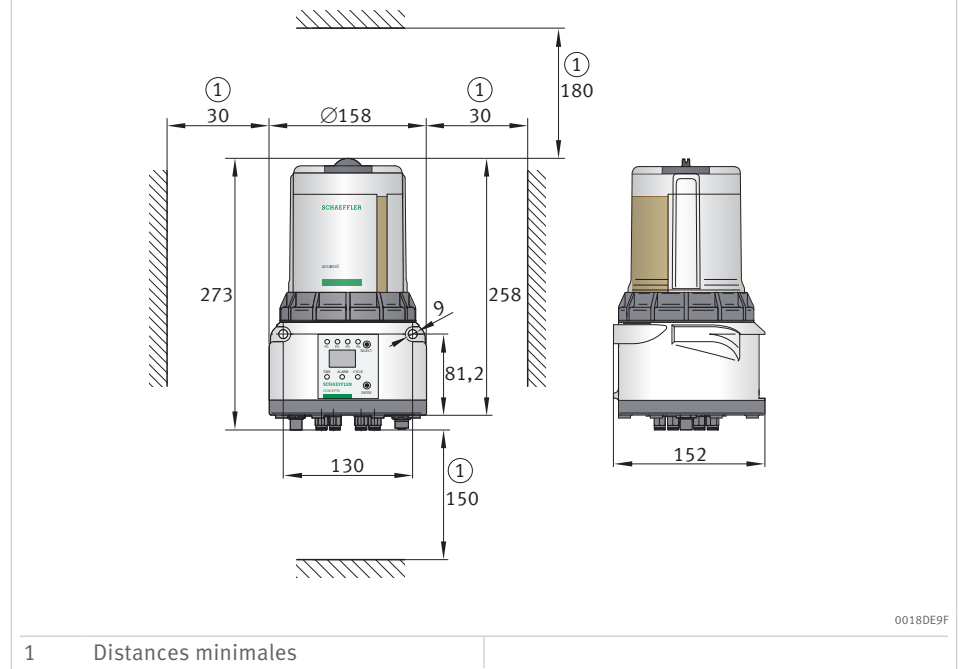
<sup>1)</sup> Réglage par désactivation des corps de pompe et combinaison ou séparation des sorties.

#### Avantages du dispositif de lubrification CONCEPT8

- Dispositif de lubrification automatique pour graisse ou huile (gamme Arcanol, lubrifiants de tiers sur demande)
- Facilité d'utilisation et programmation intuitive via l'écran LCD du panneau de commande
- Flexible : cartouches remplies de lubrifiants Schaeffler Arcanol ou vides pour le remplissage en lubrifiants de tiers par le client
- Durable : pour préserver l'environnement, les cartouches permettent jusqu'à 3 remplissages
- Economique : bon rapport qualité/prix par rapport aux autres dispositifs de lubrification de la même classe d'équipement
- Contrôle des intervalles de lubrification en interne par le minuteur intégré ou en externe par un API
- Emission des messages d'erreur via l'affichage, la LED d'état et l'interface multifonction

## 3.3.1 Données techniques

29 Dimensions et distances minimales en mm



**!** Il est nécessaire de maintenir les distances minimales pour le montage et le démontage de la cartouche, ainsi que pour assurer l'accès aux raccords de flexible.

### 29 Caractéristiques techniques

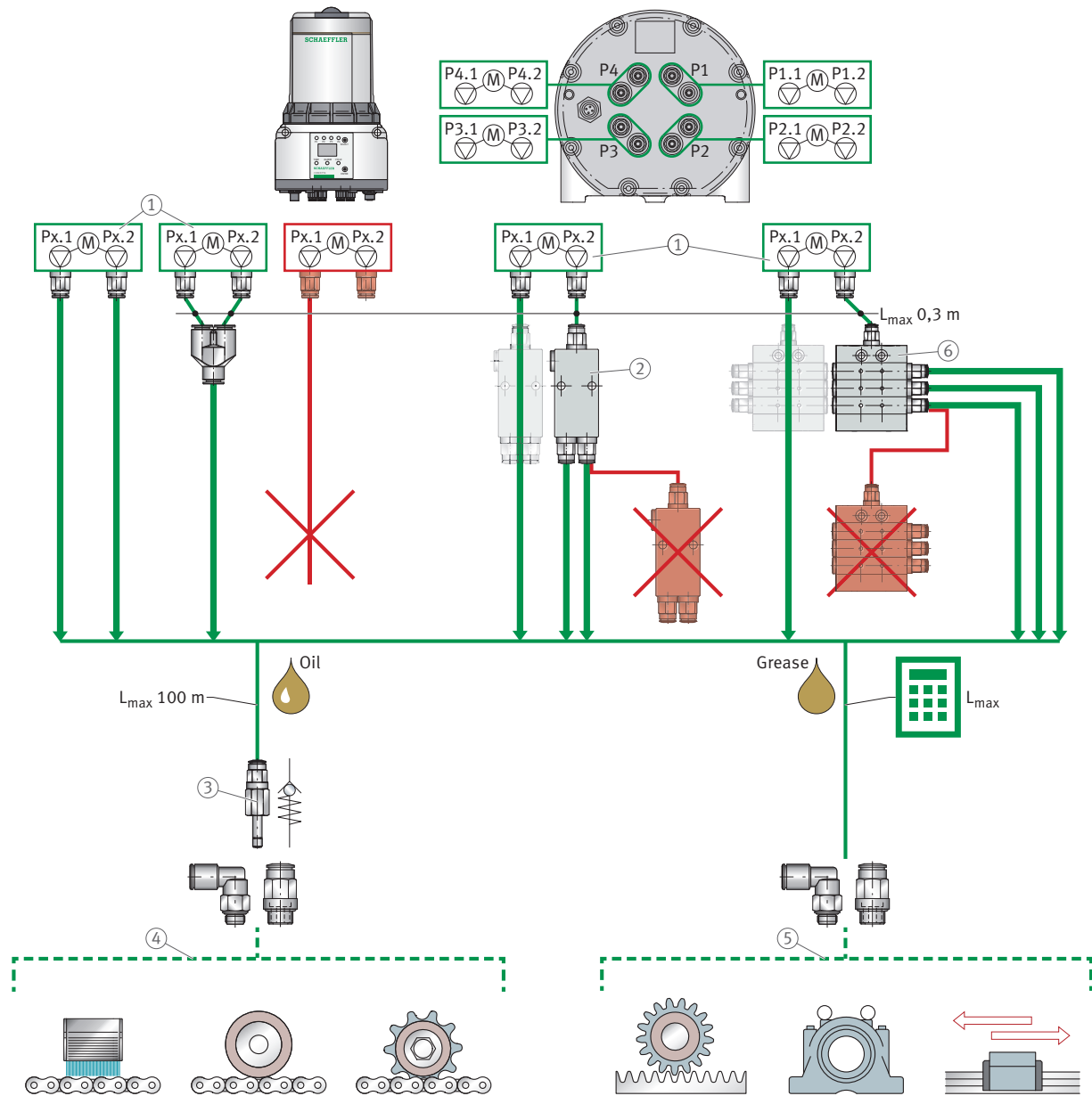
| Caractéristique                                                         |                                              | Valeur                                                                                                                               |
|-------------------------------------------------------------------------|----------------------------------------------|--------------------------------------------------------------------------------------------------------------------------------------|
| Dimensions                                                              |                                              | 158 mm×273 mm×152 mm                                                                                                                 |
| Poids (sans cartouche)                                                  |                                              | ≈ 3 kg                                                                                                                               |
| Position de montage                                                     |                                              | Verticale                                                                                                                            |
| Matériau de corps                                                       |                                              | Aluminium (revêtu par pulvérisation), polyamide                                                                                      |
| Type de protection                                                      |                                              | IP65                                                                                                                                 |
| Volume de lubrifiant                                                    | Cartouche de graisse                         | 800 cm <sup>3</sup>                                                                                                                  |
|                                                                         | Huile                                        | 1000 cm <sup>3</sup>                                                                                                                 |
| Lubrifiant                                                              | Graisse                                      | Graisse jusqu'à NLGI 2 <sup>1)</sup>                                                                                                 |
|                                                                         | Huile                                        | > 68 cSt                                                                                                                             |
| Principe de fonctionnement                                              |                                              | Pompe à piston                                                                                                                       |
| Pression de fonctionnement                                              |                                              | 70 bar +7/-10,5 bar                                                                                                                  |
| Volume de dosage par sortie pour une course                             |                                              | 0,16 cm <sup>3</sup> 0/-0,008 cm <sup>3</sup>                                                                                        |
| Nombre de sorties                                                       |                                              | 8 max.                                                                                                                               |
| Diamètre extérieur de la conduite de lubrifiant                         | Graisse                                      | 8 mm                                                                                                                                 |
|                                                                         | Huile                                        | 6 mm                                                                                                                                 |
| Nombre de points de lubrification                                       | Direct                                       | ≤ 8                                                                                                                                  |
|                                                                         | Avec répartiteurs                            | ≤ 16                                                                                                                                 |
|                                                                         | Avec distributeurs progressifs <sup>2)</sup> | > 16                                                                                                                                 |
| Connexion                                                               |                                              | Flexible PA                                                                                                                          |
| Température de fonctionnement                                           |                                              | -20 °C à +70 °C                                                                                                                      |
| Tension d'alimentation (stabilisée)                                     |                                              | DC 24 V (±5 %)                                                                                                                       |
| Interface multifonction                                                 | Fonction                                     | Alimentation en tension, interface E/S                                                                                               |
|                                                                         | Connecteur                                   | M12×1, 4 broches (uniquement pour DC 24 V)                                                                                           |
| Consommation électrique                                                 | 24 DCV                                       | I <sub>max</sub> ≤ 350 mA                                                                                                            |
| Commande des intervalles de lubrification                               |                                              | Commande de la durée intégrée par minuteur<br>1 h à 240 h                                                                            |
|                                                                         |                                              | Commande de la durée externe par interface multifonction (API)                                                                       |
| Affichage des erreurs sur l'écran (message d'erreur avec code d'erreur) |                                              | Etat vide, cartouche d'origine manquante, moteur du corps de pompe trop lent, erreur électrique interne, contre-pression trop élevée |
| Informations d'état par interface multifonction                         |                                              | Erreur globale, signal de cycle de lubrification terminé avec succès                                                                 |

- 1) Graisses Arcanol jusqu'à NLGI 3 (en tenant compte de la longueur maximale de la conduite de lubrifiant).  
Graisses de tiers jusqu'à NLGI 2 (en cas de détermination expérimentale de la longueur maximale de la conduite de lubrifiant).  
Aucune particule solide (sauf PTFE).

- 2) Clarification technique requise

## 3.3.2 Options de raccordement et exemples de commande

## 30 Options de raccordement du CONCEPT8



001AA884

|   |                                                                                    |   |                                                                                   |
|---|------------------------------------------------------------------------------------|---|-----------------------------------------------------------------------------------|
| 1 | Sorties de lubrifiant programmables individuellement                               | 2 | Répartiteur                                                                       |
| 3 | Clapet antiretour                                                                  | 4 | Lubrification à l'huile des chaînes avec une brosse ou un pignon de lubrification |
| 5 | Lubrification à la graisse des dentures ouvertes, roulements ou guidages linéaires | 6 | Distributeur progressif                                                           |

Lors de la commande, les composants doivent être sélectionnés en fonction de l'application. Pour chaque commande, spécifier la référence et le numéro de commande.

Voici un exemple de commande d'un CONCEPT8 pour lubrification avec Arcanol MULTITOP sur une longueur de conduite de 50 m. Le point de raccordement de l'application possède 8 points de lubrification avec filetage intérieur M8.

31 Exemple de commande

|   |                                                                                                         |   |                                                                                  |
|---|---------------------------------------------------------------------------------------------------------|---|----------------------------------------------------------------------------------|
| 1 | CONCEPT8                                                                                                | 2 | Câble de raccordement avec fiche                                                 |
| 3 | Flexible                                                                                                | 4 | Raccords de flexible                                                             |
| 5 | Cartouche de graisse                                                                                    | 6 | Coupe-flexible                                                                   |
| 7 | Cartouche de graisse pour pompe à graisse manuelle (pour le préremplissage des conduites de lubrifiant) | 8 | Raccord de flexible (pour le raccordement d'une pompe manuelle et d'un flexible) |

30 Exemple de commande

| Pos. | Pcs | Numéro de commande | Référence de commande          |
|------|-----|--------------------|--------------------------------|
| (1)  | 1   | 082266646-0000-10  | ARCALUB-C8-4P                  |
| (2)  | 1   | 075378361-0000-10  | ARCALUB-X.CABLE-M12-10M        |
| (3)  | 1   | 083788603-0000-10  | ARCALUB-X.HOSE-PA66-50M        |
| (4)  | 8   | 083654216-0000-10  | ARCALUB-X.TUBEFIT-M8X1-SAT088G |
| (5)  | 1   | 082631492-0000-10  | ARCALUB-C8.LC800-MULTITOP      |
| (6)  | 1   | 083788620-0000-10  | ARCALUB-X.HOSE-CUTTOOL         |
| (7)  | 1   | 019144016-0000-10  | ARCANOL-MULTITOP-400G          |
| (8)  | 1   | 083654534-0000-10  | ARCALUB-X.TUBEFIT-G1/8-SAT188G |

### 3.3.3 Accessoires spécifiques au type et pièces de rechange

#### 3.3.3.1 Kit de joints

Le kit de joints est uniquement destiné au remplacement des joints sur les dispositifs de lubrification automatiques CONCEPT8.

32 Positions de montage des composants du kit de joints pour CONCEPT8



0018CAEB

|   |                      |   |                    |
|---|----------------------|---|--------------------|
| 1 | Joint axial de corps | 2 | Vis sans tête M3×4 |
| 3 | Joint torique 37,5×3 |   |                    |

31 Kit de joints

| Type     | Numéro de commande | Référence de commande |
|----------|--------------------|-----------------------|
| CONCEPT8 | 094977291-0000-10  | ARCALUB-C8.SEAL-KIT   |

## 4 Dispositifs de lubrification OPTIME

### 4.1 OPTIME C1

L'OPTIME C1 est une solution facile d'utilisation et économique pour la lubrification monopoint automatique. L'OPTIME C1 étend le système développé pour la surveillance conditionnelle des roulements à galets Schaeffler OPTIME et y intègre les dispositifs de lubrification de la gamme CONCEPT1.

Lors du développement du système, une attention particulière a été accordée à la facilité de mise en service et d'extension ainsi qu'aux multiples possibilités d'utilisation. Nous avons veillé à réduire au maximum les efforts que l'opérateur doit fournir à chaque étape du processus. Grâce à ces caractéristiques, Schaeffler OPTIME convient particulièrement à la surveillance et à la lubrification automatisées et économiques d'un grand nombre de machines.

#### Service numérique

La solution complète est une combinaison de matériel (dispositif de lubrification, cartouche) et de logiciel (service numérique). Le service numérique Tenant permet d'accéder au logiciel. L'utilisateur peut ainsi consulter à tout moment l'état actuel des dispositifs de lubrification (par exemple, niveau de remplissage des cartouches, conduite de lubrifiant colmatée) sur un terminal mobile ou dans un navigateur. Le logiciel assure une planification optimale des activités de maintenance et aide à empêcher les pannes dues à une lubrification défectueuse.

33 OPTIME C1 avec bloc de batterie



00198AA9

32 Présentation des produits OPTIME C1

| Type                             | Pcs <sup>1)</sup> | Numéro de commande | Référence de commande  |
|----------------------------------|-------------------|--------------------|------------------------|
| OPTIME C1 région 1 <sup>2)</sup> | 10                | 300040903-0000-10  | OPTIME-LW-C1-R1#N10    |
| OPTIME C1 région 3 <sup>3)</sup> | 10                | 300042426-0000-10  | OPTIME-LW-C1-R3#N10    |
| Service numérique                | –                 | 096927089-0000     | OPTIME-DIGSERV-LUB     |
| Service numérique Tenant         | –                 | 095259724-0000     | OPTIME-DIGSERV-BASEFEE |

<sup>1)</sup> Quantité de conditionnement

<sup>2)</sup> UE, Israël, Macédoine du Nord, Norvège, Arabie saoudite, Suisse, Turquie, Grande-Bretagne, Australie, Inde, Indonésie, Japon, Malaisie, Nouvelle-Zélande, Philippines, Singapour, Thaïlande, Vietnam, Canada, Colombie, Pérou, Etats-Unis

<sup>3)</sup> UE, Israël, Macédoine du Nord, Norvège, Maroc, Serbie, Arabie saoudite, Emirats arabes unis, Afrique du Sud, Suisse, Turquie, Grande-Bretagne, Australie, Chine, Inde, Indonésie, Corée du Sud, Taïwan, Japon, Malaisie, Nouvelle-Zélande, Philippines, Singapour, Thaïlande, Vietnam, Canada, Brésil, Colombie, Pérou, Mexique, Chili, Etats-Unis



## Avantages de l'OPTIME C1

- Etat des dispositifs de lubrification contrôlable à tout moment et depuis partout
- Relubrification économique et fiable
- Réduction du nombre de pannes et de temps d'arrêt grâce à une lubrification fiable
- Prévention des coûts cachés, les rondes de maintenance et visites d'inspection n'étant plus nécessaires
- Durée de vie des roulements prolongée grâce à une lubrification optimisée et contrôlée
- Installation, mise en service et maintenance guidées et simples

## Caractéristiques produit de l'OPTIME C1

- Informations sur l'état et le niveau de remplissage en un coup d'œil
- Alarmes automatiques en cas d'états de fonctionnement anormaux tels qu'une contre-pression trop élevée
- Mise en service et réglage faciles de chaque dispositif de lubrification
- Optimisation de la maintenance et du guidage
- Mise sous pression jusqu'à 10 bar
- Remplacement rapide des cartouches grâce au vissage direct sur l'OPTIME C1
- Guide d'utilisation en plusieurs langues

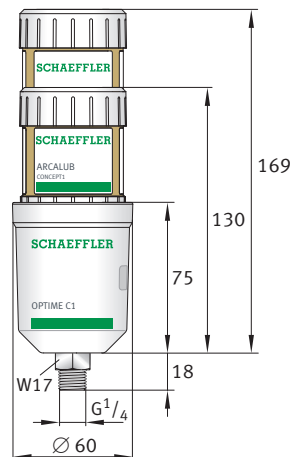
## Contenu de la livraison

Une livraison de dispositif de lubrification OPTIME C1 comprend 10× OPTIME C1, 10× blocs de batterie, 1× embout de remplissage OPTIME-LW-C1.NIPPLE-PREFILL-R1/4 et 1× guide de démarrage rapide.



Le dispositif de lubrification CONCEPT1 est utilisé par OPTIME C1 comme cartouche de graisse et peut être acheté séparément ►10|2.1.

## 4.1.1 Données techniques

34 OPTIME C1 et dispositif de lubrification CONCEPT1 (60 cm<sup>3</sup> et 125 cm<sup>3</sup>)

00198AA9

33 Caractéristiques techniques

| Caractéristique                                                                  |                                             | Valeur                                                        |
|----------------------------------------------------------------------------------|---------------------------------------------|---------------------------------------------------------------|
| Dimensions                                                                       |                                             | 60 mm×93 mm×60 mm                                             |
| Système d'entraînement                                                           |                                             | Electromécanique                                              |
| Poids                                                                            |                                             | ≈ 0,25 kg                                                     |
| Position de montage                                                              |                                             | Au choix                                                      |
| Matériau de corps                                                                |                                             | PET                                                           |
| Type de protection                                                               |                                             | IP68 (en combinaison avec CONCEPT1)                           |
| Pression de fonctionnement                                                       |                                             | ≤ 10 bar                                                      |
| Volume de dosage par intervalle de lubrification                                 |                                             | ≈ 0,5 cm <sup>3</sup>                                         |
| Volume de dosage par jour (en fonction de la taille et des réglages du CONCEPT1) |                                             | 0,17 cm <sup>3</sup> à 8,3 cm <sup>3</sup>                    |
| Mise en service                                                                  |                                             | NFC                                                           |
| Cartouche CONCEPT1                                                               | Durée de distribution (réglable en continu) | 1 à 12 mois                                                   |
|                                                                                  | Volume de lubrifiant                        | 60 cm <sup>3</sup> ou 125 cm <sup>3</sup>                     |
|                                                                                  | Graisse                                     | Gamme Arcanol jusqu'à NLGI 2<br>Graisses de tiers sur demande |
|                                                                                  | Huile                                       | > 68 cSt à 40 °C                                              |
| Wirepas Mesh (bande ISM)                                                         |                                             | 2,4 GHz                                                       |
| Portée en champ libre                                                            |                                             | 100 m                                                         |
| Alimentation en tension (bloc de batterie)                                       |                                             | 6 V<br>2,3 Ah                                                 |
| Filetage de raccord                                                              |                                             | G 1/4"                                                        |
| Température de fonctionnement                                                    |                                             | -10 °C à +55 °C                                               |
| Stockage                                                                         | Emplacement                                 | Protégé contre les rayons du soleil, endroit sec              |
|                                                                                  | Température                                 | +20±5 °C                                                      |
|                                                                                  | Humidité de l'air                           | ≤ 65 %                                                        |

## Certifications

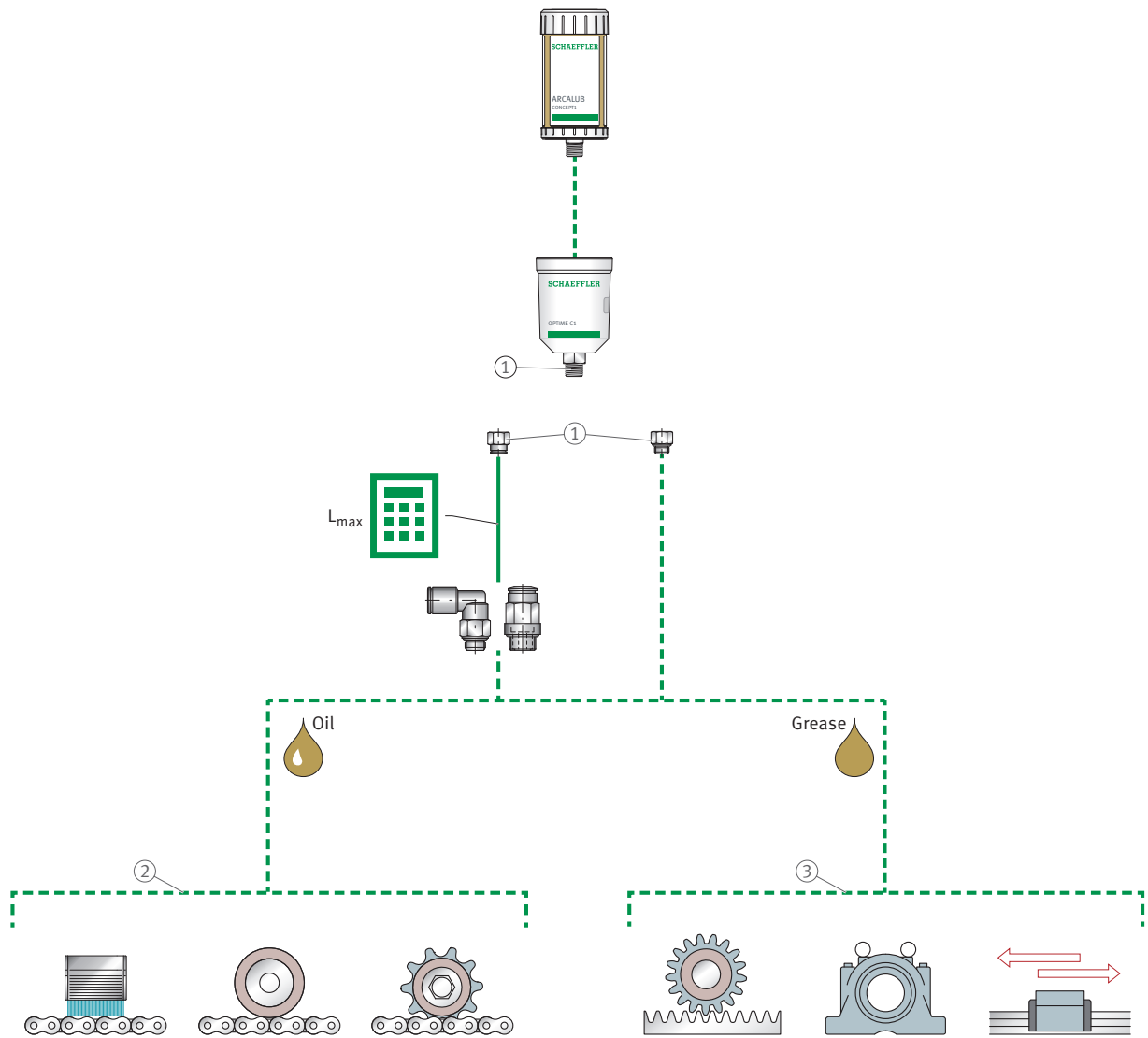


Le dispositif de lubrification OPTIME C1 est légalement certifié dans de nombreux pays. Des informations détaillées sur la certification sont disponibles en ligne à l'adresse

<https://www.schaeffler.de/std/1FC3>.

## 4.1.2 Options de raccordement et exemples de commande

35 Options de raccordement de l'OPTIME C1 avec CONCEPT1



001AA82B

|   |                                                                                 |   |                                                                                   |
|---|---------------------------------------------------------------------------------|---|-----------------------------------------------------------------------------------|
| 1 | Sortie de lubrifiant programmable individuellement                              | 2 | Lubrification à l'huile des chaînes avec une brosse ou un pignon de lubrification |
| 3 | Lubrification à la graisse des dents ouvertes, roulements ou guidages linéaires |   |                                                                                   |

Lors de la commande, les composants doivent être sélectionnés en fonction de l'application. Pour chaque commande, spécifier la référence et le numéro de commande.

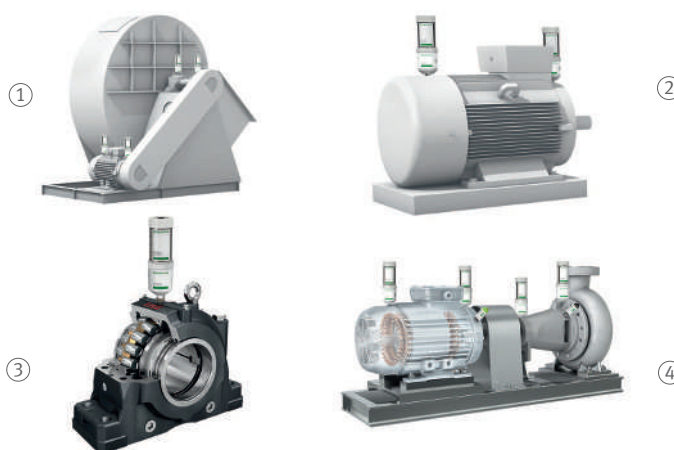
36 Fixation de l'OPTIME C1 avec ARCALUB-C1-125



001A9304

|   |                     |   |                          |
|---|---------------------|---|--------------------------|
| 1 | Equerre de fixation | 2 | Cartouche ARCALUB-C1-125 |
| 3 | OPTIME C1           | 4 | Embout de fixation       |
| 5 | Raccord de flexible | 6 | Flexible                 |

37 Exemple de montage de l'OPTIME C1



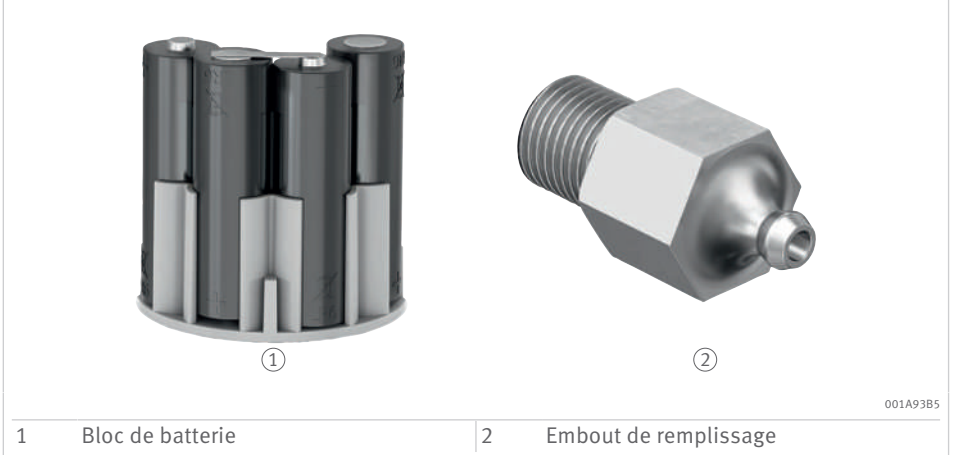
001A8F48

|   |                           |   |                                                        |
|---|---------------------------|---|--------------------------------------------------------|
| 1 | Soufflante                | 2 | Moteur électrique                                      |
| 3 | Corps de palier à semelle | 4 | Chaîne de transmission de pompe avec moteur électrique |

### 4.1.3 Accessoires spécifiques au type et pièces de rechange

#### 4.1.3.1 Bloc de batterie et embout de remplissage

38 Bloc de batterie et embout de remplissage

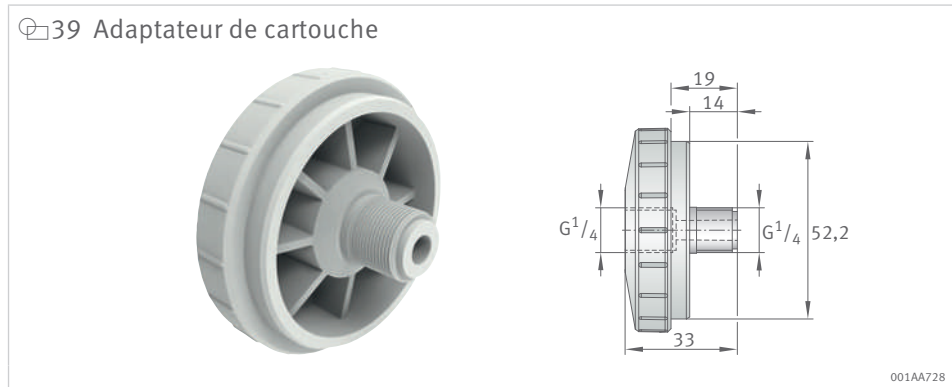


34 Accessoires spécifiques au type OPTIME C1

| Description           | Pcs <sup>1)</sup> | Numéro de commande | Référence de commande            |
|-----------------------|-------------------|--------------------|----------------------------------|
| Bloc de batterie      | 10                | 096687606-0000-10  | OPTIME-LW-C1.BATTERY#N10         |
| Embout de remplissage | 3                 | 096691611-0000-10  | OPTIME-LW-C1.NIPPLE-PREFILL-R1/4 |

1) Quantité de conditionnement

## 4.1.3.2 Adaptateur de cartouche



L'adaptateur de cartouche OPTIME C1 permet d'utiliser les cartouches compatibles d'autres fournisseurs. L'utilisateur peut ainsi profiter des avantages de l'OPTIME C1 en intégrant les cartouches de tiers sans changer de fournisseur actuel.

Pour la configuration de l'OPTIME C1, visser l'adaptateur de cartouche sur l'OPTIME C1 au lieu de la cartouche. Visser ensuite la cartouche de tiers sur l'adaptateur. La taille de cartouche et le lubrifiant doivent être sélectionnés manuellement dans l'application.

## 35 Adaptateur de cartouche

| Description             | Pcs <sup>1)</sup> | Numéro de commande | Référence de commande    |
|-------------------------|-------------------|--------------------|--------------------------|
| Adaptateur de cartouche | 10                | 301271968-0000-10  | OPTIME-LW-C1.ADAPTER#N10 |

<sup>1)</sup> Quantité de conditionnement

36 Cartouches approuvées de fournisseurs tiers (60 cm<sup>3</sup> et 125 cm<sup>3</sup>)

| Fournisseurs de cartouches | Produits                               |
|----------------------------|----------------------------------------|
| perma                      | FLEX, FLEX PLUS, NOVA                  |
| SKF                        | System 24 LAGD                         |
| NTN                        | READY BOOSTER, SMART BOOSTER           |
| Klüber                     | KlübermaticFLEX, KlübermaticNOVA       |
| simalube                   | Cartouches utilisables sans adaptateur |

## 5 Cartouches

### 5.1 Cartouches remplies

**!** Pour le système de lubrification OPTIME C1, les dispositifs de lubrification CONCEPT1 sont utilisés comme cartouches ►10|2.1.

40 Cartouche de graisse pour CONCEPT2



37 Cartouches de graisse pour CONCEPT2, volume de remplissage 250 cm<sup>3</sup>

| Lubrifiant        | Numéro de commande | Référence de commande      |
|-------------------|--------------------|----------------------------|
| Arcanol CLEAN-M   | 087334194-0000-10  | ARCALUB-C2.LC250-CLEAN-M   |
| Arcanol FOOD2     | 087334020-0000-10  | ARCALUB-C2.LC250-FOOD2     |
| Arcanol LOAD150   | 087329077-0000-10  | ARCALUB-C2.LC250-LOAD150   |
| Arcanol LOAD220   | 087329115-0000-10  | ARCALUB-C2.LC250-LOAD220   |
| Arcanol LOAD400   | 087329131-0000-10  | ARCALUB-C2.LC250-LOAD400   |
| Arcanol LOAD460   | 087329140-0000-10  | ARCALUB-C2.LC250-LOAD460   |
| Arcanol LOAD1000  | 087329280-0000-10  | ARCALUB-C2.LC250-LOAD1000  |
| Arcanol MULTI2    | 087328038-0000-10  | ARCALUB-C2.LC250-MULTI2    |
| Arcanol MULTITOP  | 087328810-0000-10  | ARCALUB-C2.LC250-MULTITOP  |
| Arcanol MOTION2   | 087334216-0000-10  | ARCALUB-C2.LC250-MOTION2   |
| Arcanol SEMIFLUID | 095195831-0000-10  | ARCALUB-C2.LC250-SEMIFLUID |
| Arcanol SPEED2,6  | 087334046-0000-10  | ARCALUB-C2.LC250-SPEED2,6  |
| Arcanol TEMP90    | 087329816-0000-10  | ARCALUB-C2.LC250-TEMP90    |
| Arcanol TEMP110   | 087329840-0000-10  | ARCALUB-C2.LC250-TEMP110   |
| Arcanol TEMP120   | 087329980-0000-10  | ARCALUB-C2.LC250-TEMP120   |
| Arcanol TEMP200   | 087329999-0000-10  | ARCALUB-C2.LC250-TEMP200   |

 41 Cartouche de graisse pour CONCEPT4


0016EFFF

 38 Cartouches de graisse pour CONCEPT4, volume de remplissage 400 cm<sup>3</sup>

| Lubrifiant        | Numéro de commande | Référence de commande      |
|-------------------|--------------------|----------------------------|
| Arcanol CLEAN-M   | 095058125-0000-10  | ARCALUB-C4.LC400-CLEAN-M   |
| Arcanol EM-L038   | 095058141-0000-10  | ARCALUB-C4.LC400-EM-L038   |
| Arcanol FOOD2     | 095058117-0000-10  | ARCALUB-C4.LC400-FOOD2     |
| Arcanol LOAD150   | 095056785-0000-10  | ARCALUB-C4.LC400-LOAD150   |
| Arcanol LOAD220   | 095056793-0000-10  | ARCALUB-C4.LC400-LOAD220   |
| Arcanol LOAD400   | 095056807-0000-10  | ARCALUB-C4.LC400-LOAD400   |
| Arcanol LOAD460   | 095058010-0000-10  | ARCALUB-C4.LC400-LOAD460   |
| Arcanol LOAD1000  | 095058028-0000-10  | ARCALUB-C4.LC400-LOAD1000  |
| Arcanol MULTI2    | 095056769-0000-10  | ARCALUB-C4.LC400-MULTI2    |
| Arcanol MULTI3    | 095056750-0000-10  | ARCALUB-C4.LC400-MULTI3    |
| Arcanol MULTITOP  | 095056777-0000-10  | ARCALUB-C4.LC400-MULTITOP  |
| Arcanol MOTION2   | 095058133-0000-10  | ARCALUB-C4.LC400-MOTION2   |
| Arcanol SEMIFLUID | 095195823-0000-10  | ARCALUB-C4.LC400-SEMIFLUID |
| Arcanol SPEED2,6  | 095058087-0000-10  | ARCALUB-C4.LC400-SPEED2,6  |
| Arcanol TEMP90    | 095058044-0000-10  | ARCALUB-C4.LC400-TEMP90    |
| Arcanol TEMP110   | 095058052-0000-10  | ARCALUB-C4.LC400-TEMP110   |
| Arcanol TEMP120   | 095058060-0000-10  | ARCALUB-C4.LC400-TEMP120   |
| Arcanol TEMP200   | 095058079-0000-10  | ARCALUB-C4.LC400-TEMP200   |
| Arcanol VIB3      | 095058095-0000-10  | ARCALUB-C4.LC400-VIB3      |



42 Cartouche de graisse pour CONCEPT8



0016EFEC

39 Cartouches de graisse pour CONCEPT8, volume de remplissage 800 cm<sup>3</sup>

| Lubrifiant        | Numéro de commande | Référence de commande      |
|-------------------|--------------------|----------------------------|
| Arcanol CLEAN-M   | 083549129-0000-10  | ARCALUB-C8.LC800-CLEAN-M   |
| Arcanol FOOD2     | 083549064-0000-10  | ARCALUB-C8.LC800-FOOD2     |
| Arcanol LOAD150   | 083532439-0000-10  | ARCALUB-C8.LC800-LOAD150   |
| Arcanol LOAD220   | 083533583-0000-10  | ARCALUB-C8.LC800-LOAD220   |
| Arcanol LOAD400   | 083533761-0000-10  | ARCALUB-C8.LC800-LOAD400   |
| Arcanol LOAD460   | 083533818-0000-10  | ARCALUB-C8.LC800-LOAD460   |
| Arcanol LOAD1000  | 083548343-0000-10  | ARCALUB-C8.LC800-LOAD1000  |
| Arcanol MULTI2    | 083532412-0000-10  | ARCALUB-C8.LC800-MULTI2    |
| Arcanol MULTI2    | 083548289-0000-10  | ARCALUB-C8.LC800-MULTI3    |
| Arcanol MULTITOP  | 082631492-0000-10  | ARCALUB-C8.LC800-MULTITOP  |
| Arcanol SEMIFLUID | 095195815-0000-10  | ARCALUB-C8.LC800-SEMIFLUID |
| Arcanol SPEED2,6  | 083548629-0000-10  | ARCALUB-C8.LC800-SPEED2,6  |
| Arcanol TEMP90    | 083533630-0000-10  | ARCALUB-C8.LC800-TEMP90    |
| Arcanol TEMP110   | 083548580-0000-10  | ARCALUB-C8.LC800-TEMP110   |
| Arcanol TEMP120   | 083548599-0000-10  | ARCALUB-C8.LC800-TEMP120   |
| Arcanol TEMP200   | 083548602-0000-10  | ARCALUB-C8.LC800-TEMP200   |
| Arcanol VIB3      | 083549099-0000-10  | ARCALUB-C8.LC800-VIB3      |

## 5.2 Cartouches vides et accessoires

Les cartouches de graisse vides peuvent être remplies par le client lui-même. Cela permet une utilisation flexible des dispositifs de lubrification avec des lubrifiants de tiers.



### 40 Cartouches de graisse vides (avec capuchons d'obturation)

| Type                              | Numéro de commande | Référence de commande       |
|-----------------------------------|--------------------|-----------------------------|
| CONCEPT2 avec 250 cm <sup>3</sup> | 095028803-0000-10  | ARCALUB-C2.LC250-REFILLABLE |
| CONCEPT4 avec 400 cm <sup>3</sup> | 095058036-0000-10  | ARCALUB-C4.LC400-REFILLABLE |
| CONCEPT8 avec 800 cm <sup>3</sup> | 095028790-0000-10  | ARCALUB-C8.LC800-REFILLABLE |

Les cartouches vides sont fournies avec un capuchon d'obturation. Il est possible de commander ultérieurement des capuchons d'obturation supplémentaires.

### 41 Capuchons d'obturation (kit de rechange)

| Type     | Pcs <sup>1)</sup> | Numéro de commande | Référence de commande     |
|----------|-------------------|--------------------|---------------------------|
| CONCEPT2 | 10                | 095179879-0000-10  | ARCALUB-C2.LC250-SEAL-CAP |
| CONCEPT4 | 10                | 095179887-0000-10  | ARCALUB-C4.LC400-SEAL-CAP |
| CONCEPT8 | 10                | 095179895-0000-10  | ARCALUB-C8.LC800-SEAL-CAP |

<sup>1)</sup> Quantité de conditionnement

Les adaptateurs de remplissage spéciaux permettent de remplir directement les cartouches rechargeables avec une pompe pour fûts. A cet effet, les adaptateurs de remplissage possèdent un filetage intérieur G 1/4".

#### 42 Adaptateurs de remplissage

| Type     | Numéro de commande | Référence de commande       |
|----------|--------------------|-----------------------------|
| CONCEPT2 | 095179909-0000-10  | ARCALUB-C2.LC250-RF-ADAPTER |
| CONCEPT4 | 095180818-0000-10  | ARCALUB-C4.LC400-RF-ADAPTER |
| CONCEPT8 | 095180826-0000-10  | ARCALUB-C8.LC800-RF-ADAPTER |

#### Restriction concernant les cartouches de graisse vides

- Graisses de la classe de consistance  $\leq$  NLGI 2
- Graisses sans particules solides (sauf PTFE)



En cas de non-respect des exigences relatives aux graisses, les garanties du fabricant sur les cartouches vides et les dispositifs de lubrification s'annulent.

Chaque cartouche peut être rechargée jusqu'à 3 fois, après quoi la cartouche peut s'endommager en raison de l'usure, par exemple.

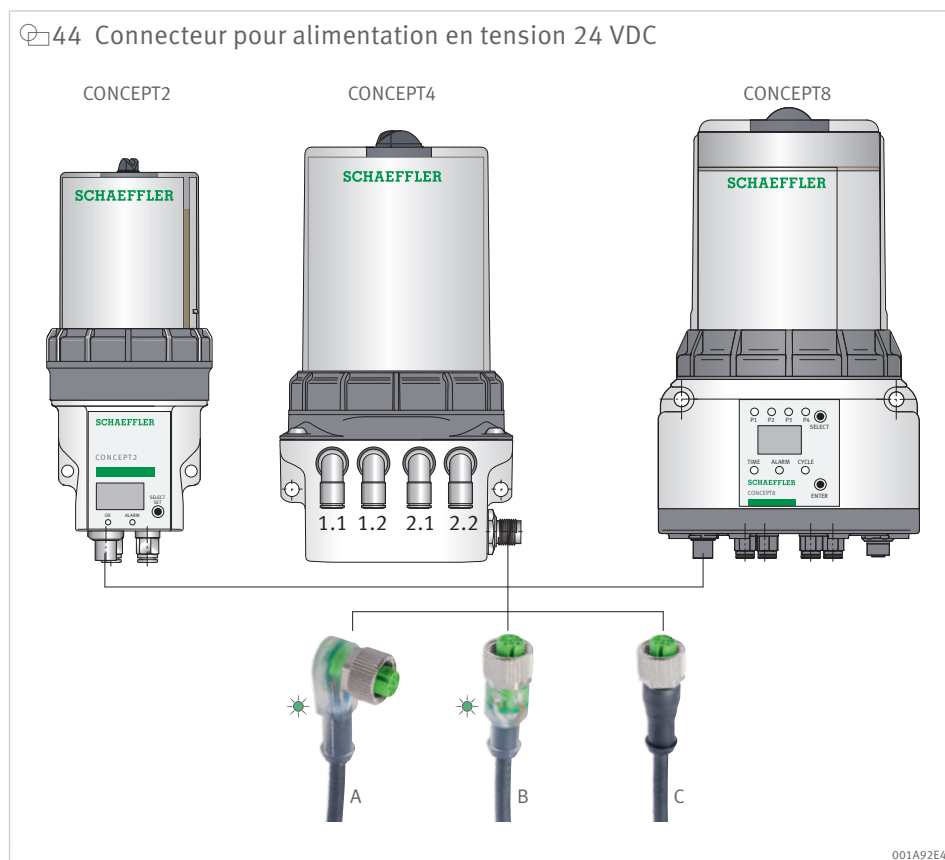
Des informations complémentaires sont disponibles dans les publications suivantes :

BA 71 | Notice de remplissage des cartouches |  
<https://www.schaeffler.de/std/1FC7>

## 6 Alimentation en tension

Les dispositifs de lubrification CONCEPT2, CONCEPT4 et CONCEPT8 nécessitent une alimentation en tension externe. A cet effet, différents types de fiches et longueurs de câble sont disponibles.

44 Connecteur pour alimentation en tension 24 VDC



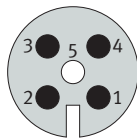
001A92E4

43 Connecteur M12×1

| Type | LED | Longueur | Numéro de commande | Référence de commande           |
|------|-----|----------|--------------------|---------------------------------|
|      |     | m        |                    |                                 |
| A    | •   | 5        | 075592240-0000-10  | ARCALUB-X.CABLE-M12-5M-LED      |
|      |     | 10       | 077879805-0000-10  | ARCALUB-X.CABLE-M12-10M-LED     |
| B    | •   | 5        | 083788964-0000-10  | ARCALUB-X.CABLE-M12X1-5M-LED-S  |
|      |     | 10       | 083788980-0000-10  | ARCALUB-X.CABLE-M12X1-10M-LED-S |
| C    | –   | 10       | 075378361-0000-10  | ARCALUB-X.CABLE-M12-10M         |

#### 44 Caractéristiques techniques

| Caractéristique                                 |                  | Valeur                                                                                                                                             |
|-------------------------------------------------|------------------|----------------------------------------------------------------------------------------------------------------------------------------------------|
| Tension d'alimentation                          |                  | DC 24 V +6/-6 V                                                                                                                                    |
| Courant de fonctionnement par contact           |                  | 4 max.A                                                                                                                                            |
| Prise de raccordement                           |                  | <ul style="list-style-type: none"> <li>Filetage M12×1, autobloquant (couple de serrage recommandé 0,6 Nm)</li> <li>4 broches (codage A)</li> </ul> |
| LED intégrée                                    | Verte            | Tension d'alimentation DC 24 V                                                                                                                     |
|                                                 | Blanc            | Signal entrant<br>Déclenchement de la distribution de lubrifiant à partir de la commande externe                                                   |
|                                                 | Jaune            | Signal sortant<br>Retour de la distribution de lubrifiant réussie à la commande externe                                                            |
| Affectation des contacts                        | Prise 1          | Alimentation en tension (DC 24 V)                                                                                                                  |
|                                                 | Prise 2          | Commande de la pompe par API (DC 24 V)                                                                                                             |
|                                                 | Prise 3          | Masse (GND)                                                                                                                                        |
|                                                 | Prise 4          | Signal de sortie (DC 24 V)<br>Signalisation retour vers l'API                                                                                      |
|                                                 | Prise 5          | Pas d'affectation                                                                                                                                  |
| Type de protection                              |                  | IP67 (à l'état enfiché et vissé)                                                                                                                   |
| Température de fonctionnement                   | Fixe             | -30 °C à +80 °C                                                                                                                                    |
|                                                 | Mobile           | -5 °C à +80 °C                                                                                                                                     |
| Nombre de fils, section de fil                  |                  | 4×0,34 mm <sup>2</sup> (AWG 22)                                                                                                                    |
| Longueur des fils libres à l'extrémité du câble |                  | 20 mm                                                                                                                                              |
| Valeurs de chaîne porte-câbles                  |                  | 2 millions                                                                                                                                         |
| Diamètre extérieur                              |                  | 5,2 mm                                                                                                                                             |
| Rayon de courbure                               | Fixe             | 10×diamètre extérieur                                                                                                                              |
|                                                 | Mobile           | 15×diamètre extérieur                                                                                                                              |
| Homologations                                   |                  | UL/CSA                                                                                                                                             |
| Matériaux                                       | Gaine extérieure | PUR/PVC, dureté Shore : 85±5                                                                                                                       |
|                                                 | Isolation de fil | PVC                                                                                                                                                |



## 7 Valises de démonstration

Les valises de démonstration sont particulièrement adaptées à la vente technique. Chaque valise contient les composants essentiels d'un système de lubrification. Ceci permet d'expliquer au client la conception et la fonction du système de lubrification et de donner une impression de conception de haute qualité de tous les composants.

### 45 Valises de démonstration



001A7367

|   |                                               |   |                                  |
|---|-----------------------------------------------|---|----------------------------------|
| 1 | Valise de démonstration CONCEPT1 et OPTIME C1 | 2 | Valise de démonstration CONCEPT2 |
| 3 | Valise de démonstration CONCEPT8              |   |                                  |

### 45 Valises de démonstration

| Valises de démonstration | Contenu de la livraison <sup>1)</sup>                                               | Numéro de commande | Référence de commande |
|--------------------------|-------------------------------------------------------------------------------------|--------------------|-----------------------|
| CONCEPT1 et OPTIME C1    | <a href="https://www.schaeffler.de/std/1FC8">https://www.schaeffler.de/std/1FC8</a> | 095287558-0000-10  | DEMO-ARCALUB-C1-SET   |
| CONCEPT2                 | <a href="https://www.schaeffler.de/std/1FC9">https://www.schaeffler.de/std/1FC9</a> | 089395433-0000-10  | DEMO-ARCALUB-C2-SET   |
| CONCEPT8                 | <a href="https://www.schaeffler.de/std/1FCA">https://www.schaeffler.de/std/1FCA</a> | 084224878-0000-10  | DEMO-ARCALUB-C8-SET   |

<sup>1)</sup> Plus d'informations sur le contenu de la livraison disponibles en ligne sur medias.

## 8 Supports d'appareils

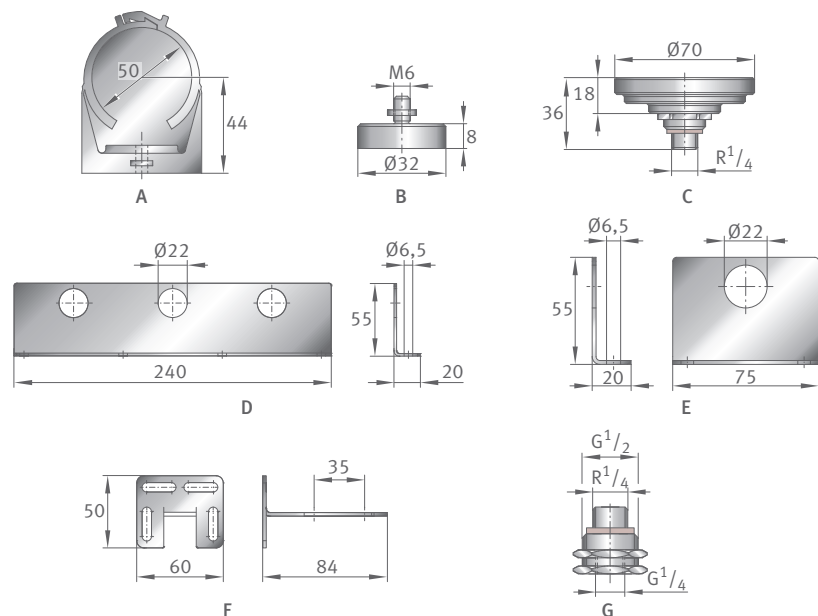
Les supports d'appareils facilitent le montage des dispositifs de lubrification CONCEPT1, OPTIME C1, CONCEPT2 et CONCEPT8 directement sur ou à proximité de l'équipement à lubrifier.

### 8.1 Supports d'appareils pour CONCEPT1 et OPTIME C1

Le collier de retenue peut être vissé directement sur une machine ou fixé via l'adaptateur magnétique. En cas de fortes vibrations à l'emplacement de montage, il est recommandé d'utiliser le support de montage. Les équerres de fixation simples et triples s'utilisent en combinaison avec le support de montage ou l'embout de fixation.

L'équerre de fixation avec trous oblongs s'utilise en combinaison avec un passe-cloison ►56|47.

46 Dimensions des supports d'appareils



001A73FB

|   |                                          |   |                                                                      |
|---|------------------------------------------|---|----------------------------------------------------------------------|
| A | Collier de retenue                       | B | Adaptateur magnétique pour collier de retenue et équerre de fixation |
| C | Support de montage (CONCEPT1 uniquement) | D | Équerre de fixation triple                                           |
| E | Équerre de fixation simple               | F | Équerre de montage avec trous oblongs                                |
| G | Embout de fixation                       |   |                                                                      |

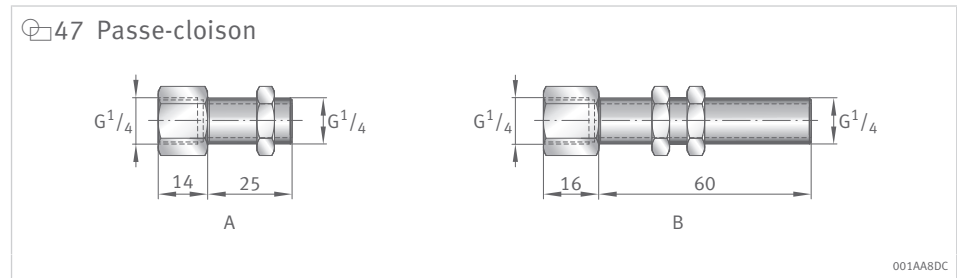
46 Supports d'appareils CONCEPT1 et OPTIME C1

| Type | Pcs <sup>1)</sup> | Numéro de commande | Référence de commande            |
|------|-------------------|--------------------|----------------------------------|
| A    | 3                 | 095285377-0000-10  | ARCALUB-C1.CLAMP                 |
| B    | 1                 | 095285385-0000-10  | ARCALUB-C1.CLAMP-MAGNET          |
| C    | 1                 | 095285768-0000-10  | ARCALUB-C1.MOUNT-SUPPORT-R1/4    |
| D    | 1                 | 097881317-0000-10  | ARCALUB-C1.FIXING-ANGLE-TRI      |
| E    | 5                 | 095285741-0000-10  | ARCALUB-C1.FIXING-ANGLE          |
| F    | 3                 | 097880906-0000-10  | ARCALUB-C1.FIXING-ANGLE-LONG     |
| G    | 3                 | 096691620-0000-10  | ARCALUB-C1.FIXINGSCREW-G1/2-R1/4 |

1) Quantité de conditionnement

### 8.1.1 Passe-cloison

Le passe-cloison est utilisé pour la fixation du CONCEPT1 ou de l'OPTIME C1 dans le support de montage ARCALUB-C1.FIXING-ANGLE-LONG ➤55|46.

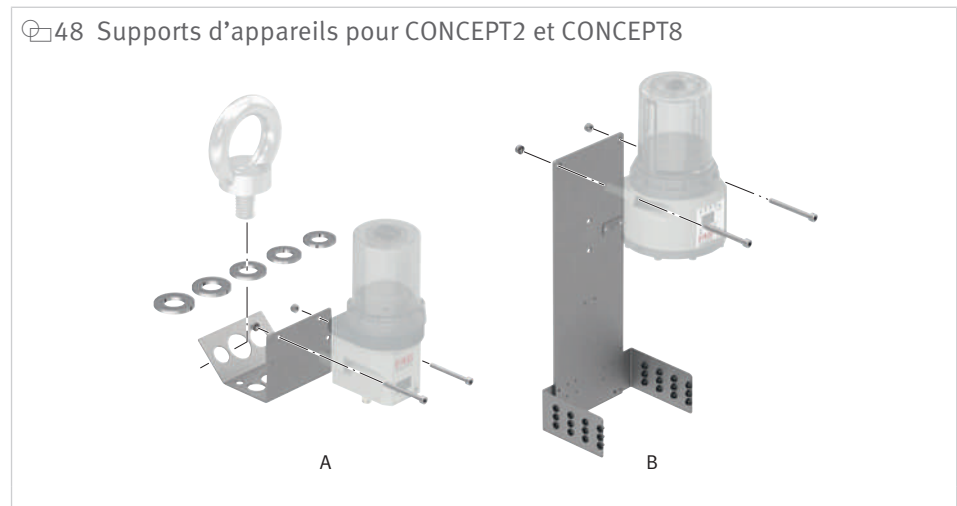


47 Passe-cloison

| Type | Pcs <sup>1)</sup> | Numéro de commande | Référence de commande         |
|------|-------------------|--------------------|-------------------------------|
| A    | 3                 | 097880884-0000-10  | ARCALUB-C1.CONNECT-25-G1/4-IA |
| B    | 3                 | 097880892-0000-10  | ARCALUB-C1.CONNECT-60-G1/4-IA |

<sup>1)</sup> Quantité de conditionnement

## 8.2 Supports d'appareils pour CONCEPT2 et CONCEPT8



48 Supports d'appareils pour CONCEPT2 et CONCEPT8

| Type | Dispositif de lubrification | Numéro de commande | Référence de commande |
|------|-----------------------------|--------------------|-----------------------|
| A    | CONCEPT2                    | 092435726-0000-10  | ARCALUB-C2.HOLDER-KIT |
| B    | CONCEPT8                    | 093204094-0000-10  | ARCALUB-C8.HOLDER-KIT |

#### Contenu de la livraison du support d'appareil pour CONCEPT2

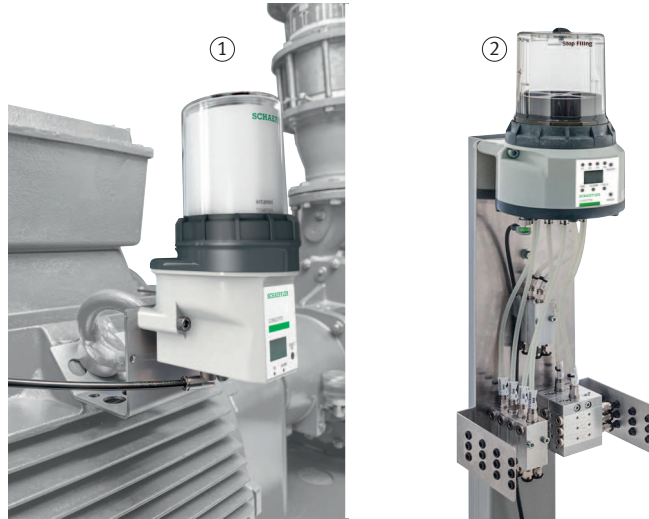
- Equerre de fixation en acier inoxydable
- Rondelles d'étanchéité de différentes dimensions (5×)
- Vis à tête cylindrique M6×50 avec écrou de blocage (2×)

#### Contenu de la livraison du support d'appareil pour CONCEPT8

- Plaque de base en acier inoxydable
- Equerres en acier inoxydable pour la fixation de conduites de lubrifiant (2×)
- Vis à tête cylindrique M8×80 avec écrou de blocage (2×)



📖 49 Exemples d'utilisation des supports d'appareils



1 CONCEPT2

2 CONCEPT8

## 9 Kits de capot

Un kit de capot protège le dispositif de lubrification contre les impuretés et assure une alimentation continue en lubrifiant.

📖 50 Contenu de la livraison d'un kit de capot



001A9256

|   |                            |   |                    |
|---|----------------------------|---|--------------------|
| 1 | Index magnétique           | 2 | Joint torique      |
| 3 | Partie supérieure de corps | 4 | Bague de serrage   |
| 5 | Ressort                    | 6 | Plaque de pression |

📖 49 Kits de capot

| Type     | Numéro de commande | Référence de commande |
|----------|--------------------|-----------------------|
| CONCEPT2 | 092860915-0000-10  | ARCALUB-C2.COVER-KIT  |
| CONCEPT4 | 095111930-0000-10  | ARCALUB-C4.COVER-KIT  |
| CONCEPT8 | 095111948-0000-10  | ARCALUB-C8.COVER-KIT  |

## 10 Conduites de lubrifiant, raccords

### 10.1 Flexibles



Exemples d'applications permettant l'utilisation de flexibles pour le raccordement du dispositif de lubrification et des points de lubrification :

- Le point de lubrification est exposé à de fortes vibrations.
- Le point de lubrification est situé derrière une barrière.
- Le dispositif de lubrification ne peut pas être monté directement sur le point de lubrification en raison des températures élevées.

Avant la mise en service du dispositif de lubrification, le flexible doit être complètement rempli avec le même lubrifiant que celui contenu dans le dispositif de lubrification.

- ! La longueur maximale autorisée de la conduite de lubrifiant doit être déterminée conformément à la conception du système pour le dispositif de lubrification concerné ►6|1.
- ! Le rayon de courbure maximal autorisé  $R_{\min}$  des flexibles doit être respecté.
- ! Il est recommandé d'effectuer un préremplissage des flexibles à l'aide d'une pompe à graisse manuelle. L'utilisation de récipients de graisse standard permet de réaliser des économies de temps et d'argent par rapport au remplissage au moyen des dispositifs de lubrification CONCEPT2 et CONCEPT8.

## 52 Dimensions des flexibles



000AF957

## 50 Flexibles, adaptés aux chaînes porte-câbles, vides

| D <sub>1</sub> | D <sub>2</sub> | Longueur | Matériau            | R <sub>min</sub> | Pression d'éclatement <sup>1)</sup> | Température de fonctionnement |          | Numéro de commande | Référence de commande           |
|----------------|----------------|----------|---------------------|------------------|-------------------------------------|-------------------------------|----------|--------------------|---------------------------------|
|                |                |          |                     |                  |                                     | de                            | jus-qu'à |                    |                                 |
| mm             | mm             | m        |                     | mm               | bar                                 | °C                            |          |                    |                                 |
| 4              | 2,5            | 5        | PA12                | 40               | 90                                  | -20                           | +80      | 093041241-0000-10  | ARCALUB-X.HOSE-4X2,5-PA12-5M    |
|                |                | 10       | Noir                |                  |                                     |                               |          | 093041195-0000-10  | ARCALUB-X.HOSE-4X2,5-PA12-10M   |
|                |                | 50       |                     |                  |                                     |                               |          | 095775854-0000-10  | ARCALUB-X.HOSE-4X2,5-PA12-50M   |
| 6              | 3              | 5        | PA12-PHL            | 20               | 100                                 | -20                           | +80      | 075526336-0000-10  | ARCALUB-X.HOSE-PA12-CLEAR-5M    |
|                |                | 10       | Transparent         |                  |                                     |                               |          | 083788441-0000-10  | ARCALUB-X.HOSE-PA12-CLEAR-10M   |
|                |                | 25       |                     |                  |                                     |                               |          | 075527251-0000-10  | ARCALUB-X.HOSE-PA12-CLEAR-25M   |
|                |                | 1 000    |                     |                  |                                     |                               |          | 092515851-0000-10  | ARCALUB-X.HOSE-PA12-CLEAR-1000M |
| 6              | 4              | 5        | PA12                | 35               | 90                                  | -20                           | +80      | 076691217-0000-10  | ARCALUB-X.HOSE-PA12-5M          |
|                |                | 10       | Noir                |                  |                                     |                               |          | 076691497-0000-10  | ARCALUB-X.HOSE-PA12-10M         |
|                |                | 50       |                     |                  |                                     |                               |          | 085842109-0000-10  | ARCALUB-X.HOSE-PA12-50M         |
| 8              | 5              | 5        | PA6.6               | 45               | 90                                  | -20                           | +80      | 083788573-0000-10  | ARCALUB-X.HOSE-PA66-5M          |
|                |                | 10       | Noir                |                  |                                     |                               |          | 083788581-0000-10  | ARCALUB-X.HOSE-PA66-10M         |
|                |                | 50       |                     |                  |                                     |                               |          | 083788603-0000-10  | ARCALUB-X.HOSE-PA66-50M         |
| 8              | 6              | 5        | PA12<br>Transparent | 50               | 75                                  | -40                           | +90      | 095285750-0000-10  | ARCALUB-C1.HOSE-8X6-PA12-5M     |

1) Il est interdit d'employer des flexibles avec une résistance à la pression inférieure à la mise sous pression maximale de la pompe à lubrifiant utilisée ►59|51.

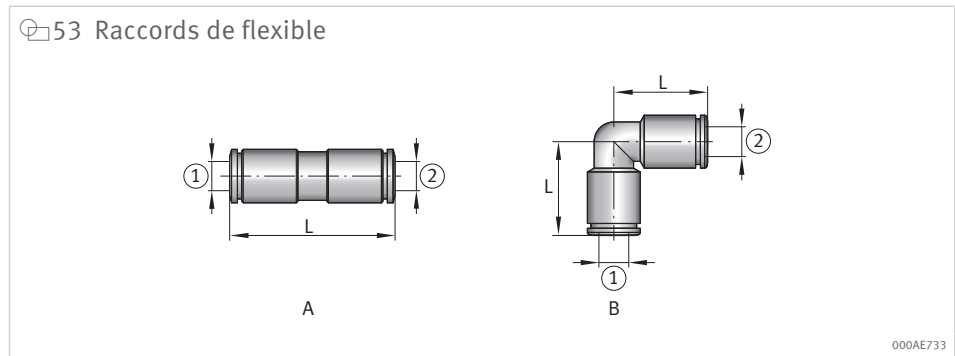
**!** Lors de l'utilisation du CONCEPT1 ou de l'OPTIME C1, veiller à respecter un diamètre extérieur de flexible de 8 mm et un diamètre intérieur de flexible de 6 mm. Pour raccorder un flexible à un dispositif de lubrification CONCEPT1 ou OPTIME C1, visser un raccord de flexible avec filetage intérieur G 1/4" au dispositif de lubrification ►62|10.2.2.

## 51 Réduction de la pression d'éclatement sous l'influence de la température

| Température<br>°C | Utilisation de la pression d'éclatement<br>% |
|-------------------|----------------------------------------------|
| 23                | 100                                          |
| 30                | 83                                           |
| 40                | 72                                           |
| 50                | 65                                           |
| 60                | 57                                           |
| 70                | 52                                           |
| 80                | 47                                           |

### Raccords de flexible

Ces raccords connectent les flexibles de différents diamètres.



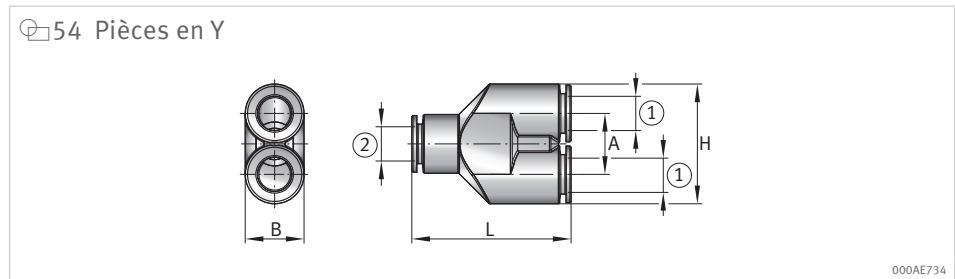
52 Raccords de flexible

| d   |     | Type | l <sub>E</sub> |     | L    | Numéro de commande | Référence de commande   |
|-----|-----|------|----------------|-----|------|--------------------|-------------------------|
| (1) | (2) |      | (1)            | (2) |      |                    |                         |
| mm  | mm  |      | mm             | mm  | mm   |                    |                         |
| 4   | 4   | A    | 15             | 15  | 32   | 095770887-0000-10  | ARCALUB-X.CONNECT-4-4   |
| 4   | 4   | B    | 15             | 15  | 18   | 095770895-0000-10  | ARCALUB-X.CONNECT-4-4-W |
| 6   | 4   | A    | 16             | 15  | 33   | 093040717-0000-10  | ARCALUB-X.CONNECT-6-4   |
| 6   | 6   | A    | 16             | 16  | 34   | 083867112-0000-10  | ARCALUB-X.CONNECT-6-6   |
| 6   | 6   | B    | 16             | 16  | 19,5 | 088902250-0000-10  | ARCALUB-X.CONNECT-6-6-W |
| 8   | 6   | A    | 18             | 16  | 39,5 | 083867279-0000-10  | ARCALUB-X.CONNECT-8-6   |
| 8   | 8   | A    | 18             | 18  | 38   | 083867309-0000-10  | ARCALUB-X.CONNECT-8-8   |

d mm Diamètre extérieur de flexible  
 l<sub>E</sub> mm Profondeur d'insertion de flexible

### Pièces en Y

Les pièces en Y concentrent le débit de lubrifiant de 2 flexibles en un flexible commun. L'utilisation comme sous-distributeur est interdite.



53 Pièces en Y

| d   |     | l <sub>E</sub> | L  | A    | H    | B  | Numéro de commande | Référence de commande  |
|-----|-----|----------------|----|------|------|----|--------------------|------------------------|
| (1) | (2) |                |    |      |      |    |                    |                        |
| mm  | mm  | mm             | mm | mm   | mm   | mm |                    |                        |
| 6   | 6   | 16             | 35 | 12,5 | 24,5 | 12 | 076693180-0000-10  | ARCALUB-X.TUBEFIT-Y-D6 |
| 8   | 8   | 18             | 44 | 14,5 | 28,5 | 14 | 083654640-0000-10  | ARCALUB-X.TUBEFIT-Y-D8 |

d mm Diamètre extérieur de flexible  
 l<sub>E</sub> mm Profondeur d'insertion de flexible

## 10.2 Raccords

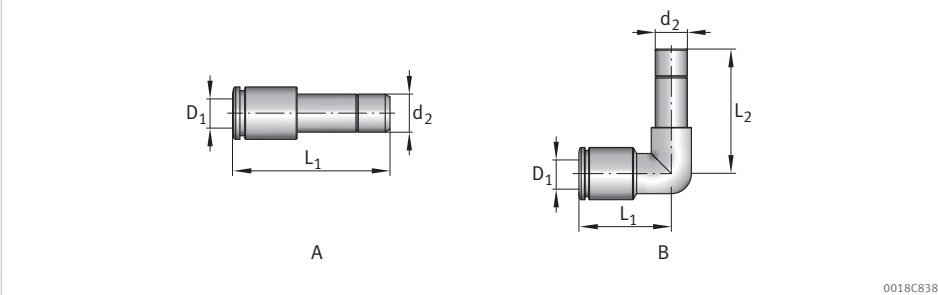
### 10.2.1 Adaptateurs de raccordement

☞ 55 Utilisation des adaptateurs de raccordement



L'adaptateur de raccordement avec diamètre extérieur  $d_2$  s'enfiche jusqu'en butée dans la sortie du dispositif de lubrification. Insérer ensuite la conduite de lubrifiant dans le diamètre intérieur  $D_1$  de l'adaptateur de raccordement.

☞ 56 Dimensions des adaptateurs de raccordement



☞ 54 Adaptateurs de raccordement

| $D_1$<br>mm | $d_2$<br>mm | Type | $l_E$<br>mm | $L_1$<br>mm | $L_2$<br>mm | Numéro de commande | Référence de commande         |
|-------------|-------------|------|-------------|-------------|-------------|--------------------|-------------------------------|
| 4           | 6           | A    | 15          | 31          | –           | 095777962-0000-10  | ARCALUB-X.TUBEFIT-SAT-6A-4I   |
| 4           | 8           | A    | 15          | 32          | –           | 095777970-0000-10  | ARCALUB-X.TUBEFIT-SAT-8A-4I   |
| 6           | 6           | B    | 16          | 20          | 27          | 095058150-0000-10  | ARCALUB-X.TUBEFIT-SAT-6A-6I-W |
| 6           | 8           | A    | 16          | 34          | –           | 094487979-0000-10  | ARCALUB-X.TUBEFIT-SAT8A6I     |

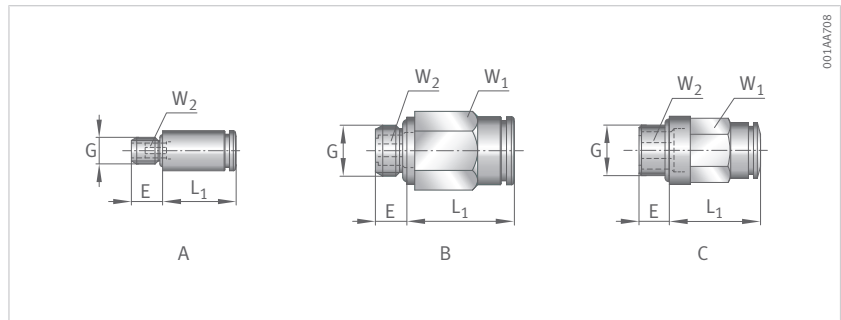
$l_E$

mm

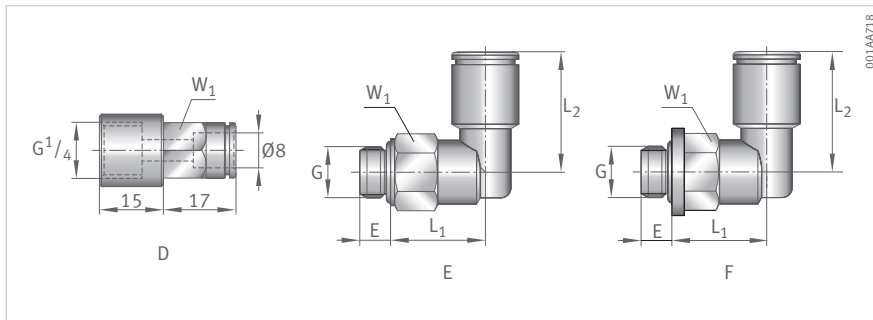
Profondeur d'insertion de flexible

### 10.2.2 Raccords de flexible

#### Flexible enfichable



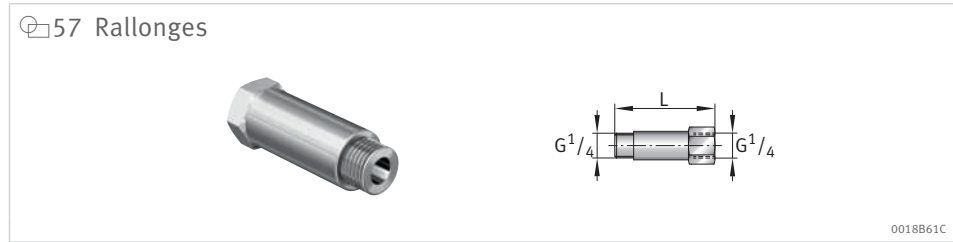
| Diamètre extérieur de flexible | G                  | Type | Número de commande | Référence de commande            | Quantité de conditionnement |
|--------------------------------|--------------------|------|--------------------|----------------------------------|-----------------------------|
| mm                             | –                  | –    | –                  | –                                | –                           |
| 4                              | M3×0,5             | A    | 093041390-0000-10  | ARCALUB-X.TUBEFIT-M3-SAT034G-S   | 1                           |
| 4                              | M6×1               | A    | 095777636-0000-10  | ARCALUB-X.TUBEFIT-M6-SAT064G     | 1                           |
| 4                              | M10×1              | B    | 095777911-0000-10  | ARCALUB-X.TUBEFIT-M10X1-SAT104G  | 1                           |
| 4                              | M6×1               | E    | 095777644-0000-10  | ARCALUB-X.TUBEFIT-M6-SAT064W     | 1                           |
| 4                              | M10×1              | E    | 095777954-0000-10  | ARCALUB-X.TUBEFIT-M10X1-SAT104W  | 1                           |
| 6                              | M5×0,8             | A    | 077937490-0000-10  | ARCALUB-X.TUBEFIT-M5-SAT056G     | 1                           |
| 6                              | M6×1               | A    | 075527472-0000-10  | ARCALUB-X.TUBEFIT-M6-SAT066G     | 1                           |
| 6                              | M8×1               | B    | 079567428-0000-10  | ARCALUB-X.TUBEFIT-M8X1-SAT086G   | 1                           |
| 6                              | M10×1              | B    | 075527626-0000-10  | ARCALUB-X.TUBEFIT-M10X1-SAT106G  | 1                           |
| 6                              | G 1/8"             | C    | 084465905-0000-10  | ARCALUB-X.TUBEFIT-G1/8-SAT186G   | 1                           |
| 6                              | G 1/4"             | C    | 079567606-0000-10  | ARCALUB-X.TUBEFIT-G1/4-SAT146G   | 1                           |
| 6                              | M5×0,8             | E    | 079567401-0000-10  | ARCALUB-X.TUBEFIT-M5-SAT056W     | 1                           |
| 6                              | M6×1               | E    | 075676621-0000-10  | ARCALUB-X.TUBEFIT-M6-SAT066W     | 1                           |
| 6                              | M8×1               | E    | 079567584-0000-10  | ARCALUB-X.TUBEFIT-M8X1-SAT086W   | 1                           |
| 6                              | M10×1              | E    | 076968553-0000-10  | ARCALUB-X.TUBEFIT-M10X1-SAT106W  | 1                           |
| 6                              | G 1/8"             | E    | 084465964-0000-10  | ARCALUB-X.TUBEFIT-G1/8-SAT186W   | 1                           |
| 6                              | G 1/4"             | F    | 079567622-0000-10  | ARCALUB-X.TUBEFIT-G1/4-SAT146W   | 1                           |
| 8                              | M8×1               | B    | 083654216-0000-10  | ARCALUB-X.TUBEFIT-M8X1-SAT088G   | 1                           |
| 8                              | M10×1              | B    | 083654356-0000-10  | ARCALUB-X.TUBEFIT-M10X1-SAT108G  | 1                           |
| 8                              | G 1/8"             | B    | 083654534-0000-10  | ARCALUB-X.TUBEFIT-G1/8-SAT188G   | 1                           |
| 8                              | G 1/4"             | C    | 083654607-0000-10  | ARCALUB-X.TUBEFIT-G1/4-SAT148G   | 1                           |
| 8                              | G 1/4" (intérieur) | D    | 095287051-0000-10  | ARCALUB-C1.TUBEFIT-G1/4I-SAT148G | 10                          |
| 8                              | M8×1               | E    | 083654275-0000-10  | ARCALUB-X.TUBEFIT-M8X1-SAT088W   | 1                           |
| 8                              | M10×1              | E    | 083654402-0000-10  | ARCALUB-X.TUBEFIT-M10X1-SAT108W  | 1                           |
| 8                              | G 1/8"             | E    | 083654577-0000-10  | ARCALUB-X.TUBEFIT-G1/8-SAT188W   | 1                           |
| 8                              | G 1/4"             | F    | 083654623-0000-10  | ARCALUB-X.TUBEFIT-G1/4-SAT148W   | 1                           |



| Profondeur d'insertion de flexible | W <sub>1</sub> | W <sub>2</sub> | L <sub>1</sub> | L <sub>2</sub> | E   | Joint                                      |
|------------------------------------|----------------|----------------|----------------|----------------|-----|--------------------------------------------|
| mm                                 | mm             | mm             | mm             | mm             | mm  | –                                          |
| 15                                 | –              | 1,5            | 16,5           | –              | 5   | Etanchéité plate par joint torique         |
| 15                                 | –              | 2,5            | 16,5           | –              | 7   | Etanchéité plate par joint torique         |
| 14                                 | –              | 2,5            | 14,5           | –              | 8   | Etanchéité métallique par filetage         |
| 12                                 | 9              | –              | 11             | 18             | 5   | Etanchéité plate par joint torique         |
| 12                                 | 13             | –              | 18,5           | 20             | 6   | Etanchéité plate par joint torique         |
| 16                                 | –              | 2,5            | 18,5           | –              | 4   | Etanchéité plate par joint torique         |
| 16                                 | –              | 2,5            | 18,5           | –              | 4   | Etanchéité plate par joint torique         |
| 16                                 | 11             | 4              | 25,5           | –              | 4   | Etanchéité métallique par filetage         |
| 16                                 | 11             | 4              | 25,5           | –              | 8   | Etanchéité métallique par filetage         |
| 16                                 | 11             | 4              | 18             | –              | 5,5 | Etanchéité plate par joint torique         |
| 16                                 | 11             | 4              | 15,5           | –              | 7   | Etanchéité plate par joint torique         |
| 15                                 | 9              | –              | 11             | 20,5           | 4   | Etanchéité plate par joint torique         |
| 16                                 | 9              | –              | 10,5           | 21,5           | 5   | Etanchéité plate par joint torique         |
| 16                                 | 9              | –              | 11             | 21             | 7   | Etanchéité métallique par filetage         |
| 16                                 | 13             | –              | 14             | 22             | 6   | Etanchéité plate par joint torique         |
| 16                                 | 13             | –              | 14             | 21             | 5,5 | Etanchéité plate par joint torique         |
| 16                                 | 13             | –              | 16             | 21             | 6,5 | Etanchéité plate par joint torique         |
| 18                                 | 11             | 4              | 20,5           | –              | 7   | Etanchéité plate par joint torique         |
| 18                                 | 13             | 5              | 20,5           | –              | 6   | Etanchéité plate par joint torique         |
| 18                                 | 13             | 5              | 20,5           | –              | 6   | Etanchéité plate par joint torique         |
| 18                                 | 13             | 6              | 16,5           | –              | 7   | Etanchéité plate par joint torique         |
| 10                                 | 13             | –              | –              | –              | –   | Etanchéité plate par rondelle d'étanchéité |
| 18                                 | 13             | –              | 14,5           | 23,5           | 6   | Etanchéité plate par joint torique         |
| 18                                 | 13             | –              | 18,5           | 23,5           | 6   | Etanchéité plate par joint torique         |
| 18                                 | 13             | –              | 14,5           | 23,5           | 5,5 | Etanchéité plate par joint torique         |
| 18                                 | 13             | –              | 16,5           | 23,5           | 8   | Etanchéité plate par joint torique         |

### 10.2.3 Rallonges

Les rallonges se vissent entre le dispositif de lubrification et le point de lubrification lorsqu'un raccordement direct est impossible en raison de la conception de l'environnement.



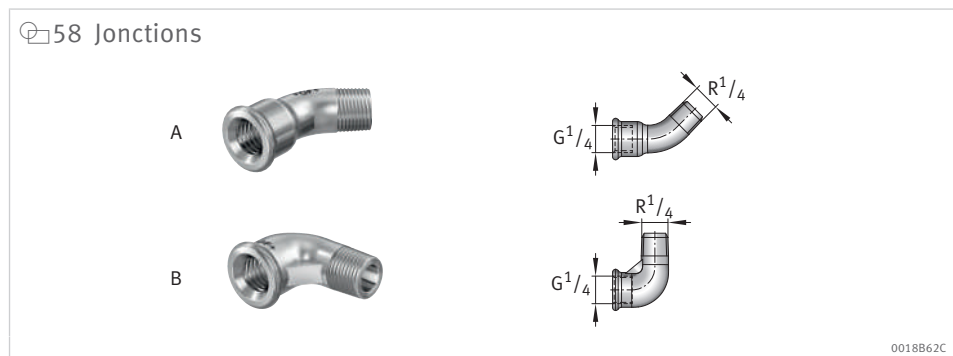
☐ 55 Rallonges

| L  | Pcs <sup>1)</sup> | Numéro de commande | Référence de commande       |
|----|-------------------|--------------------|-----------------------------|
| mm |                   |                    |                             |
| 35 | 10                | 095285725-0000-10  | ARCALUB-C1.EXTEND-35MM-G1/4 |
| 50 | 10                | 095285733-0000-10  | ARCALUB-C1.EXTEND-50MM-G1/4 |

<sup>1)</sup> Quantité de conditionnement

### 10.2.4 Jonctions

Les jonctions se vissent entre le dispositif de lubrification et le point de lubrification lorsqu'un raccordement direct est impossible en raison de la conception de l'environnement.



☐ 56 Jonctions

| Type | Equerre | Pcs <sup>1)</sup> | Numéro de commande | Référence de commande         |
|------|---------|-------------------|--------------------|-------------------------------|
| A    | 45      | 10                | 095285393-0000-10  | ARCALUB-C1.CONNECT-45-G1/4-IA |
| B    | 90      | 10                | 095285407-0000-10  | ARCALUB-C1.CONNECT-90-G1/4-IA |

<sup>1)</sup> Quantité de conditionnement

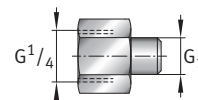
### 10.2.5 Embouts réducteurs

Les embouts réducteurs sont nécessaires pour l'utilisation des dispositifs de lubrification sur les points de lubrification avec des filetages de raccordement différents.



D'un côté, les embouts réducteurs présentent un filetage intérieur G 1/4" dans lequel se visse le dispositif de lubrification. De l'autre côté, les embouts réducteurs sont dotés d'un filetage extérieur à sélectionner selon l'application, qui permet le vissage.

69 Embouts réducteurs



0018B60C

57 Embouts réducteurs

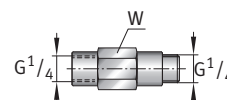
| G <sub>1</sub> | Pcs <sup>1)</sup> | Numéro de commande | Référence de commande          |
|----------------|-------------------|--------------------|--------------------------------|
| G 1/8"         | 10                | 095285792-0000-10  | ARCALUB-C1.NIPPLE-G1/8-G1/4    |
| G 1/4"         | 10                | 095285784-0000-10  | ARCALUB-C1.NIPPLE-G1/4-G1/4    |
| G 3/8"         | 10                | 095285806-0000-10  | ARCALUB-C1.NIPPLE-G3/8-G1/4    |
| M6             | 10                | 095286071-0000-10  | ARCALUB-C1.NIPPLE-M6-G1/4      |
| M8             | 10                | 095286080-0000-10  | ARCALUB-C1.NIPPLE-M8-G1/4      |
| M8×1           | 10                | 095301585-0000-10  | ARCALUB-C1.NIPPLE-M8X1-G1/4    |
| M10            | 10                | 095286101-0000-10  | ARCALUB-C1.NIPPLE-M10-G1/4     |
| M10×1          | 10                | 095286721-0000-10  | ARCALUB-C1.NIPPLE-M10X1-G1/4   |
| M12            | 10                | 095286730-0000-10  | ARCALUB-C1.NIPPLE-M12-G1/4     |
| M12×1,5        | 10                | 095286748-0000-10  | ARCALUB-C1.NIPPLE-M12X1,5-G1/4 |
| UNF 1/4        | 10                | 095286756-0000-10  | ARCALUB-C1.NIPPLE-UNF1/4-G1/4  |

1) Quantité de conditionnement

### 10.2.6 Clapets antiretour

Les clapets antiretour sont utilisés pour la lubrification à l'huile afin d'éviter les fuites des conduites de lubrifiant remplies.

60 Clapet antiretour CONCEPT1

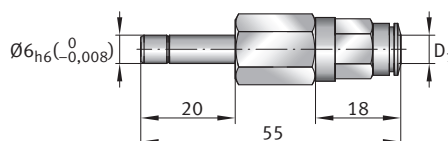


0018B63C

58 Clapet antiretour CONCEPT1

| W<br>mm | Numéro de commande | Référence de commande             |
|---------|--------------------|-----------------------------------|
| 17      | 095287515-0000-10  | ARCALUB-C1.CONNECT-OIL-VALVE-G1/4 |

61 Clapet antiretour CONCEPT2, CONCEPT4 et CONCEPT8



001AC4C1

☐59 Clapet antiretour CONCEPT2, CONCEPT4, CONCEPT8

| D <sub>1</sub> | Profondeur d'insertion de flexible | W  | Numéro de commande | Référence de commande       |
|----------------|------------------------------------|----|--------------------|-----------------------------|
| mm             | mm                                 | mm |                    |                             |
| 6              | 16                                 | 13 | 092927122-0000-10  | ARCALUB-X.OIL-VALVE-SAT106G |

### 10.3 Sous-distributeurs

#### 10.3.1 Répartiteurs

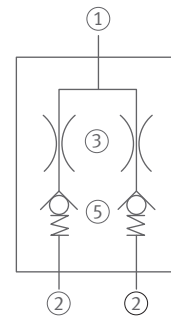
Les répartiteurs divisent le volume d'alimentation de manière uniforme sur 2 sorties.

Pour ce faire, ils intègrent des vannes d'étranglement qui génèrent une différence de pression d'environ 10 bar entre l'entrée et la sortie du lubrifiant. En outre, chaque sortie est équipée d'un clapet antiretour pour éviter le débordement du lubrifiant d'une sortie à l'autre.

L'écartement des vannes d'étranglement dépend du lubrifiant. La dimension de l'écartement peut être identifiée par la gravure à l'entrée du répartiteur :

- Graisse : 20 correspond à un écartement de la vanne d'étranglement de 0,20 mm
- Huile : 0,5 correspond à un écartement de la vanne d'étranglement de 0,005 mm

☐62 Répartiteur avec schéma de circuit hydraulique



001ABE2D

|   |                       |   |                                     |
|---|-----------------------|---|-------------------------------------|
| 1 | Entrée                | 2 | Sortie                              |
| 3 | Vannes d'étranglement | 4 | Gravure d'écartement d'étranglement |
| 5 | Clapets antiretour    |   |                                     |

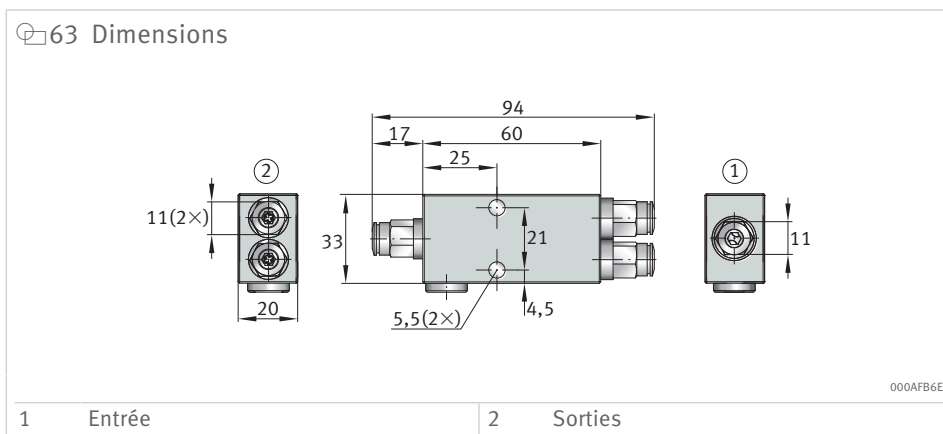
☐60 Répartiteurs

| Type    | Numéro de commande | Référence de commande                 |
|---------|--------------------|---------------------------------------|
| Graisse | 081307497-0000-10  | ARCALUB-X.SPLITTER-2X-STRAIGHT-GREASE |
| Huile   | 074969218-0000-10  | ARCALUB-X.SPLITTER-2X-STRAIGHT-OIL    |

## Caractéristiques

- Les points de lubrification connectés sont alimentés en lubrifiant comme suit :
  - Même lubrifiant
  - Même quantité de lubrifiant
  - Même intervalle de lubrification
- Exigence pour les conduites de lubrification à l'entrée :
  - Longueur maximale de la conduite de lubrifiant vers la pompe : 300 mm
- Exigences pour les conduites de lubrifiant à la sortie :
  - Longueurs approximativement identiques des conduites de lubrifiant ( $\pm 10$  % de différence)
  - Sections de conduites identiques
- Température de fonctionnement de +10 °C à +60 °C
- Lubrifiant :
  - Huiles
  - Graisses jusqu'à NLGI 2 (sans particules solides)

**!** Toute mise en cascade, c'est-à-dire une combinaison de répartiteurs ou de distributeurs progressifs, est interdite.



## 61 Caractéristiques techniques

| Caractéristique                                    |                      | Valeur          |
|----------------------------------------------------|----------------------|-----------------|
| Pression de fonctionnement                         | Nécessaire           | > 10 bar        |
|                                                    | Maximum              | 100 bar         |
| Précision du dosage avec un fonctionnement correct |                      | $\pm 10$ %      |
| Matériau                                           | Corps                | Aluminium       |
|                                                    | Raccords de flexible | Laiton, nickelé |
| Diamètre de flexible                               |                      | 6 mm            |
| Profondeur d'insertion de flexible                 |                      | 16 mm           |

## Contenu de la livraison

Le répartiteur est fourni avec 3 raccords à filetage M10×1 pour un diamètre de raccord de flexible de 6 mm.

Pour le raccordement de flexibles avec un diamètre de raccordement de 8 mm, les raccords correspondants doivent être commandés séparément ►62|10.2.2.

### 10.3.2 Distributeurs progressifs

Dans le cas des distributeurs progressifs, le lubrifiant est distribué aux points de lubrification, un point après l'autre, par la commande séquentielle des pistons des différents disques répartiteurs. Chacune des 3 sorties est également équipée d'un clapet antiretour pour éviter le débordement du lubrifiant d'une sortie à l'autre.



62 Distributeurs progressifs

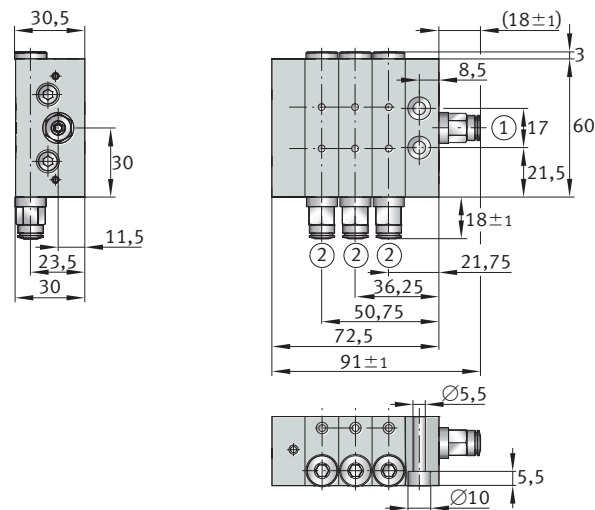
| Type   | Numéro de commande | Référence de commande              |
|--------|--------------------|------------------------------------|
| TS3-25 | 093204060-0000-10  | ARCALUB-X.PROGDIV-3X-RIGHT-0.05CCM |

#### Caractéristiques

- Les points de lubrification connectés sont alimentés en lubrifiant comme suit :
  - Même lubrifiant
  - Même quantité de lubrifiant
  - Même intervalle de lubrification
- Exigence pour les conduites de lubrification à l'entrée :
  - Longueur maximale de la conduite de lubrifiant vers la pompe : 300 mm
- Exigences pour les conduites de lubrifiant à la sortie :
  - Sections de conduites identiques
- Température de fonctionnement de +10 °C à +60 °C
- Lubrifiant :
  - Huiles
  - Graisses jusqu'à NLGI 2 (sans particules solides)

**!** Toute mise en cascade, c'est-à-dire une combinaison de répartiteurs ou de distributeurs progressifs, est interdite.

## 65 Dimensions



000AFB6D

1 Entrée

2 Sortie

## 63 Caractéristiques techniques

| Caractéristique                                    |                      | Valeur                |
|----------------------------------------------------|----------------------|-----------------------|
| Pression de fonctionnement                         | Nécessaire           | > 10 bar              |
|                                                    | Maximum              | 100 bar               |
| Précision du dosage avec un fonctionnement correct |                      | ±10 %                 |
| Matériau                                           | Corps                | Aluminium             |
|                                                    | Raccords de flexible | Laiton, nickelé       |
| Volume de dosage                                   |                      | 0,025 cm <sup>3</sup> |
| Profondeur d'insertion de flexible                 |                      | 16 mm                 |

## Contenu de la livraison

Le distributeur progressif est fourni avec 4 raccords à filetage M10×1 pour un diamètre de raccord de flexible de 6 mm.

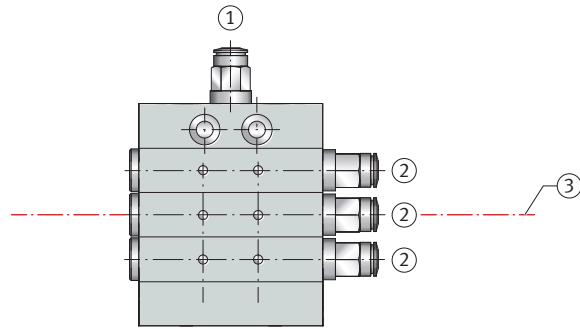
Pour le raccordement de flexibles avec un diamètre de raccordement de 8 mm, les raccords correspondants doivent être commandés séparément ►62|10.2.2.

## Instructions de montage

Pour assurer le bon fonctionnement des distributeurs progressifs, les règles suivantes doivent être respectées lors du montage :

- Le distributeur progressif ne doit être monté que sur une surface plane, sans quoi des contraintes peuvent entraîner le blocage des pistons de commande.
- Pour toutes les applications avec lubrification à l'huile, le distributeur progressif doit être monté de manière à ce que les pistons de commande soient horizontaux. Dans le cas contraire, les pistons de commande peuvent s'abaisser en raison des pertes d'espace et de l'influence de la gravité.

66 Alignement du distributeur progressif pendant le montage



000B0473

|   |                                              |   |        |
|---|----------------------------------------------|---|--------|
| 1 | Entrée                                       | 2 | Sortie |
| 3 | Position horizontale des pistons de commande |   |        |

## 10.4 Outils

### 10.4.1 Coupe-flexible

L'utilisation d'un coupe-flexible spécial assure un raccordement sûr et étanche à la pression de la conduite de lubrifiant.

67 Coupe-flexible

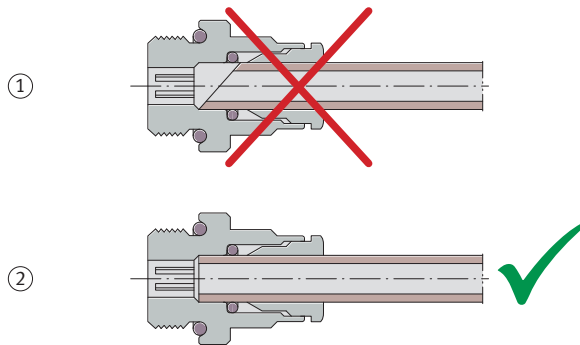


0018F139

64 Coupe-flexible

| Type           | Numéro de commande | Référence de commande  |
|----------------|--------------------|------------------------|
| Coupe-flexible | 083788620-0000-10  | ARCALUB-X.HOSE-CUTTOOL |

68 Raccordement sûr avec coupe-flexible



0018F190

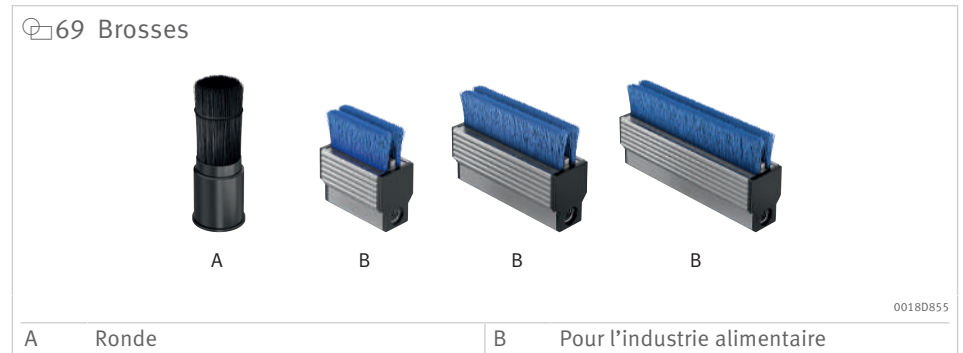
|   |                     |   |                     |
|---|---------------------|---|---------------------|
| 1 | Sans coupe-flexible | 2 | Avec coupe-flexible |
|---|---------------------|---|---------------------|

## 11 Application de lubrifiant

### 11.1 Brosses

Les brosses sont utilisées pour la lubrification continue des dentures et des chaînes d'entraînement ou de convoyage. Elles sont disponibles en différentes tailles pour couvrir une large gamme d'applications.

Les brosses de type B sont adaptées à une utilisation dans l'industrie alimentaire. Entre 2 rangées de poils se trouve un feutre qui répartit l'huile de lubrification uniformément sur toute la largeur de la brosse.



### 65 Brosses

| Type | Longueur ou diamètre de brosse | Numéro de commande | Référence de commande         |
|------|--------------------------------|--------------------|-------------------------------|
|      | mm                             |                    |                               |
| A    | 25                             | 095285334-0000-10  | ARCALUB-C1.BRUSH-25MM-G1/4-G  |
| B    | 40                             | 095285342-0000-10  | ARCALUB-C1.BRUSH-40MM-G1/4-G  |
|      | 70                             | 095285350-0000-10  | ARCALUB-C1.BRUSH-70MM-G1/4-G  |
|      | 100                            | 095285369-0000-10  | ARCALUB-C1.BRUSH-100MM-G1/4-G |

## 11.2 Pignons de lubrification

Les pignons de lubrification sont utilisés pour la relubrification automatique et continue des dentures.


Le pignon de lubrification est mis en contact avec la denture à relubrifier, généralement un pignon d'entraînement ou une crémaillère. Le pignon de lubrification transfère le lubrifiant à l'engrenage avec lequel il est en contact. Il n'y a pas de transmission de force ou de couple.

L'utilisation de mousse PU à cellules ouvertes comme matériau pour les pignons de lubrification assure une alimentation en lubrifiant optimale de l'engrenage sur de très longues périodes de temps. Le matériau utilisé absorbe le lubrifiant et le libère en très petites quantités. Cela permet d'éviter une lubrification excessive ou insuffisante.

### Caractéristiques


- Pignon de lubrification en mousse PU à cellules ouvertes
- Température de fonctionnement :  $-30\text{ °C}$  à  $+140\text{ °C}$
- Vitesse périphérique maximale autorisée au diamètre extérieur du pignon de lubrification : 5 m/s
- Conception segmentée
- Faibles coûts d'installation
- Lubrifiant :
  - Huiles jusqu'à  $30\,000\text{ mm}^2/\text{s}$  ( $+40\text{ °C}$ )
  - Graisses jusqu'à NLGI 3 (sans particules solides)

Toutes les versions sont dotées de rainures intégrées qui transportent le lubrifiant de l'axe creux vers la surface de la denture.

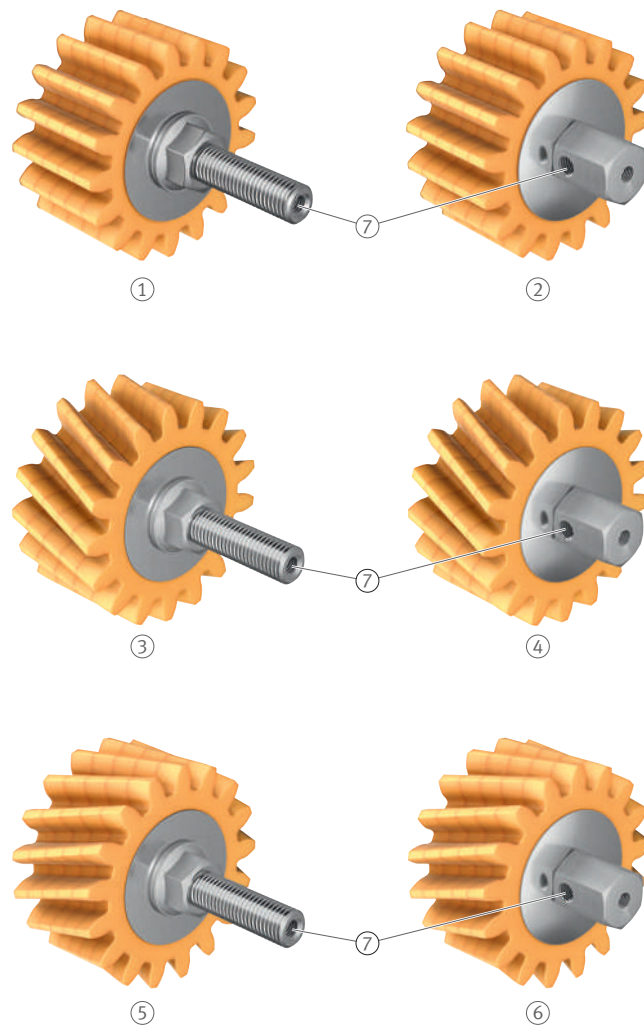
 Lors de la sélection, il faut décider, du point de vue de la conception, si le pignon de lubrification doit être disposé sur la denture d'une crémaillère ou d'un pignon d'entraînement.

De préférence, il doit être monté sur un pignon d'entraînement, la distribution du lubrifiant étant meilleure dans ce cas par rapport à un montage sur une crémaillère.

Avant la première mise en service, les pignons de lubrification doivent être pré-remplis de lubrifiant approprié.

 En cas de vitesses périphériques très élevées  $> 2\text{ m/s}$ , Schaeffler recommande le montage par le client d'un capot de protection contre la graisse qui s'écoule sous l'effet de la force centrifuge.



 70 Versions des pignons de lubrification


001A9365

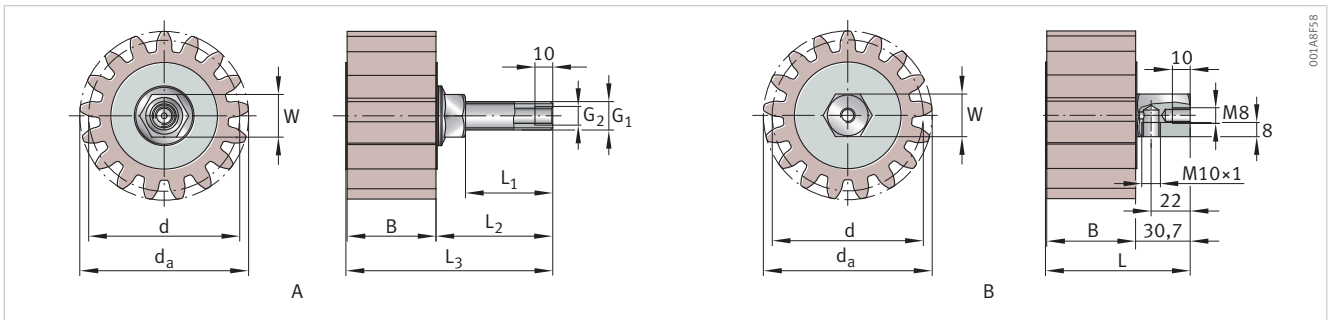
|   |                                                                            |   |                                                                             |
|---|----------------------------------------------------------------------------|---|-----------------------------------------------------------------------------|
| 1 | A denture droite, alimentation en lubrifiant axiale                        | 2 | A denture droite, alimentation en lubrifiant radiale                        |
| 3 | A denture hélicoïdale ascendante droite, alimentation en lubrifiant axiale | 4 | A denture hélicoïdale ascendante droite, alimentation en lubrifiant radiale |
| 5 | A denture hélicoïdale ascendante gauche, alimentation en lubrifiant axiale | 6 | A denture hélicoïdale ascendante gauche, alimentation en lubrifiant radiale |
| 7 | Raccord d'alimentation en lubrifiant                                       |   |                                                                             |

## 11.2.1 A denture droite

Type A : alimentation en lubrifiant  
axiale

Type B : alimentation en lubrifiant ra-  
diale

| Type | Module | Dents  | d   | B   | Numéro de commande | Référence de commande                |
|------|--------|--------|-----|-----|--------------------|--------------------------------------|
| –    | mm     | Nombre | mm  | mm  | –                  | –                                    |
| A    | 1,5    | 24     | 36  | 39  | 093283016-0000-10  | ARCALUB-X.PINION-MD1,5-Z24-B15-G-G   |
| A    | 2      | 17     | 34  | 38  | 093283032-0000-10  | ARCALUB-X.PINION-MD2,0-Z17-B20-G-G   |
| A    | 3      | 17     | 51  | 57  | 093283059-0000-10  | ARCALUB-X.PINION-MD3,0-Z17-B30-G-G   |
| A    | 4      | 17     | 68  | 76  | 093283075-0000-10  | ARCALUB-X.PINION-MD4,0-Z17-B40-G-G   |
| A    | 5      | 17     | 85  | 95  | 093283091-0000-10  | ARCALUB-X.PINION-MD5,0-Z17-B50-G-G   |
| A    | 6      | 17     | 102 | 114 | 093283113-0000-10  | ARCALUB-X.PINION-MD6,0-Z17-B60-G-G   |
| A    | 8      | 17     | 136 | 152 | 093283130-0000-10  | ARCALUB-X.PINION-MD8,0-Z17-B80-G-G   |
| A    | 10     | 17     | 170 | 190 | 093283156-0000-10  | ARCALUB-X.PINION-MD10,0-Z17-B100-G-G |
| B    | 1,5    | 24     | 36  | 39  | 093283024-0000-10  | ARCALUB-X.PINION-MD1,5-Z24-B15-G-W   |
| B    | 2      | 17     | 34  | 38  | 093283040-0000-10  | ARCALUB-X.PINION-MD2,0-Z17-B20-G-W   |
| B    | 3      | 17     | 51  | 57  | 093283067-0000-10  | ARCALUB-X.PINION-MD3,0-Z17-B30-G-W   |
| B    | 4      | 17     | 68  | 76  | 093283083-0000-10  | ARCALUB-X.PINION-MD4,0-Z17-B40-G-W   |
| B    | 5      | 17     | 85  | 95  | 093283105-0000-10  | ARCALUB-X.PINION-MD5,0-Z17-B50-G-W   |
| B    | 6      | 17     | 102 | 114 | 093283121-0000-10  | ARCALUB-X.PINION-MD6,0-Z17-B60-G-W   |
| B    | 8      | 17     | 136 | 152 | 093283148-0000-10  | ARCALUB-X.PINION-MD8,0-Z17-B80-G-W   |
| B    | 10     | 17     | 170 | 190 | 093283164-0000-10  | ARCALUB-X.PINION-MD10,0-Z17-B100-G-W |



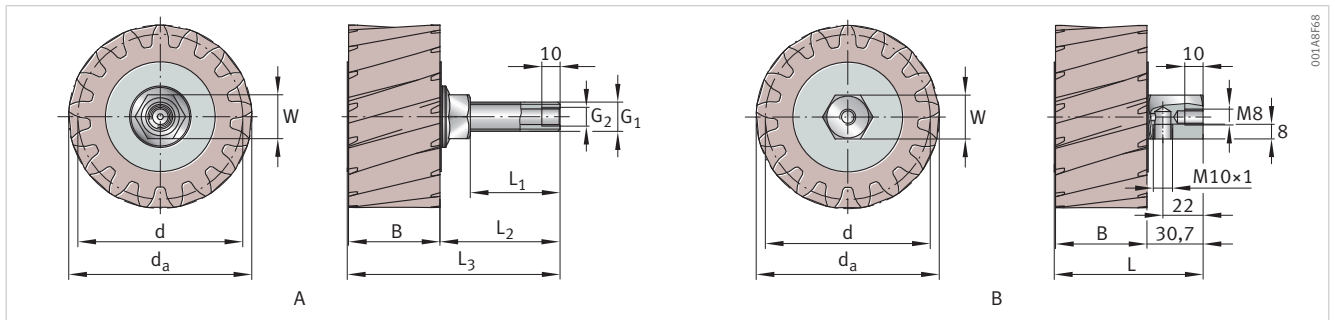
| <b>d<sub>a</sub></b> | <b>L</b> | <b>L<sub>1</sub></b> | <b>L<sub>2</sub></b> | <b>L<sub>3</sub></b> | <b>G<sub>1</sub></b> | <b>G<sub>2</sub></b> | <b>W</b> | <b>Angle d'inclinaison</b> |
|----------------------|----------|----------------------|----------------------|----------------------|----------------------|----------------------|----------|----------------------------|
| mm                   | mm       | mm                   | mm                   | mm                   | mm                   | -                    | -        | °                          |
| 15                   | -        | 34                   | 44,7                 | 60,4                 | M10                  | M6                   | 15       | 0                          |
| 20                   | -        | 32                   | 42,5                 | 63,2                 | M10                  | M6                   | 15       | 0                          |
| 30                   | -        | 30                   | 40,5                 | 71,2                 | M10                  | M6                   | 15       | 0                          |
| 40                   | -        | 30                   | 40,5                 | 81,2                 | M10                  | M6                   | 15       | 0                          |
| 50                   | -        | 49                   | 65,7                 | 116,4                | M16                  | M10×1                | 24       | 0                          |
| 60                   | -        | 49                   | 75,7                 | 126,4                | M16                  | M10×1                | 24       | 0                          |
| 80                   | -        | 49                   | 95,7                 | 146,4                | M16                  | M10×1                | 24       | 0                          |
| 100                  | -        | 49                   | 115,7                | 166,4                | M16                  | M10×1                | 24       | 0                          |
| 15                   | 46,4     | -                    | -                    | -                    | -                    | -                    | -        | 0                          |
| 20                   | 51,4     | -                    | -                    | -                    | -                    | -                    | -        | 0                          |
| 30                   | 61,4     | -                    | -                    | -                    | -                    | -                    | -        | 0                          |
| 40                   | 71,4     | -                    | -                    | -                    | -                    | -                    | -        | 0                          |
| 50                   | 81,4     | -                    | -                    | -                    | -                    | -                    | -        | 0                          |
| 60                   | 91,4     | -                    | -                    | -                    | -                    | -                    | -        | 0                          |
| 80                   | 111      | -                    | -                    | -                    | -                    | -                    | -        | 0                          |
| 100                  | 131      | -                    | -                    | -                    | -                    | -                    | -        | 0                          |

### 11.2.2 A denture hélicoïdale ascendante gauche

Type A : alimentation en lubrifiant  
axiale

Type B : alimentation en lubrifiant ra-  
diale

| Type | Module | Dents  | d      | B   | Numéro de commande | Référence de commande                 |
|------|--------|--------|--------|-----|--------------------|---------------------------------------|
| –    | mm     | Nombre | mm     | mm  | –                  | –                                     |
| A    | 1,5    | 24     | 38,2   | 15  | 093283334-0000-10  | ARCALUB-X.PINION-MD1,5-Z24-B15-SL-G   |
| A    | 2      | 17     | 36,08  | 20  | 093283350-0000-10  | ARCALUB-X.PINION-MD2,0-Z17-B20-SL-G   |
| A    | 3      | 17     | 54,11  | 30  | 093283377-0000-10  | ARCALUB-X.PINION-MD3,0-Z17-B30-SL-G   |
| A    | 4      | 17     | 72,15  | 40  | 093283393-0000-10  | ARCALUB-X.PINION-MD4,0-Z17-B40-SL-G   |
| A    | 5      | 17     | 90,19  | 50  | 093283415-0000-10  | ARCALUB-X.PINION-MD5,0-Z17-B50-SL-G   |
| A    | 6      | 17     | 108,23 | 60  | 093283431-0000-10  | ARCALUB-X.PINION-MD6,0-Z17-B60-SL-G   |
| A    | 8      | 17     | 144,3  | 80  | 093283458-0000-10  | ARCALUB-X.PINION-MD8,0-Z17-B80-SL-G   |
| A    | 10     | 17     | 180,38 | 100 | 093283474-0000-10  | ARCALUB-X.PINION-MD10,0-Z17-B100-SL-G |
| B    | 1,5    | 24     | 38,2   | 15  | 093283342-0000-10  | ARCALUB-X.PINION-MD1,5-Z24-B15-SL-W   |
| B    | 2      | 17     | 36,08  | 20  | 093283369-0000-10  | ARCALUB-X.PINION-MD2,0-Z17-B20-SL-W   |
| B    | 3      | 17     | 54,11  | 30  | 093283385-0000-10  | ARCALUB-X.PINION-MD3,0-Z17-B30-SL-W   |
| B    | 4      | 17     | 72,15  | 40  | 093283407-0000-10  | ARCALUB-X.PINION-MD4,0-Z17-B40-SL-W   |
| B    | 5      | 17     | 90,19  | 50  | 093283423-0000-10  | ARCALUB-X.PINION-MD5,0-Z17-B50-SL-W   |
| B    | 6      | 17     | 108,23 | 60  | 093283440-0000-10  | ARCALUB-X.PINION-MD6,0-Z17-B60-SL-W   |
| B    | 8      | 17     | 144,3  | 80  | 093283466-0000-10  | ARCALUB-X.PINION-MD8,0-Z17-B80-SL-W   |
| B    | 10     | 17     | 180,38 | 100 | 093283482-0000-10  | ARCALUB-X.PINION-MD10,0-Z17-B100-SL-W |



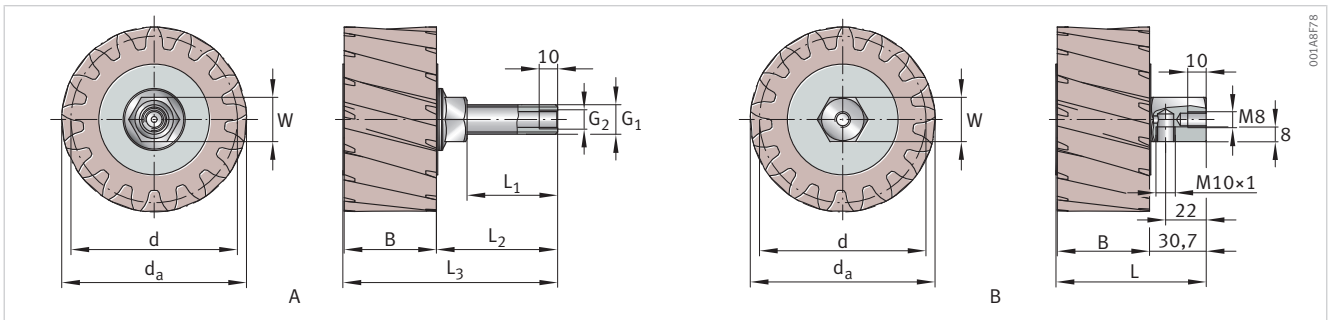
| $d_a$<br>mm | L<br>mm | $L_1$<br>mm | $L_2$<br>mm | $L_3$<br>mm | $G_1$<br>mm | $G_2$<br>- | W<br>- | Angle d'inclinaison<br>° |
|-------------|---------|-------------|-------------|-------------|-------------|------------|--------|--------------------------|
| 41,2        | -       | 34          | 44,7        | 60,4        | M10         | M6         | 15     | 19,53                    |
| 40,1        | -       | 32          | 42,5        | 63,2        | M10         | M6         | 15     | 19,53                    |
| 60,1        | -       | 30          | 40,5        | 71,2        | M10         | M6         | 15     | 19,53                    |
| 80,2        | -       | 30          | 40,5        | 81,2        | M10         | M6         | 15     | 19,53                    |
| 100,2       | -       | 49          | 65,7        | 116,4       | M16         | M10x1      | 24     | 19,53                    |
| 120,2       | -       | 49          | 75,7        | 126,4       | M16         | M10x1      | 24     | 19,53                    |
| 160,3       | -       | 49          | 95,7        | 146,4       | M16         | M10x1      | 24     | 19,53                    |
| 200,4       | -       | 49          | 115,7       | 166,4       | M16         | M10x1      | 24     | 19,53                    |
| 41,2        | 46,4    | -           | -           | -           | -           | -          | -      | 19,53                    |
| 40,1        | 51,4    | -           | -           | -           | -           | -          | -      | 19,53                    |
| 60,1        | 61,4    | -           | -           | -           | -           | -          | -      | 19,53                    |
| 80,2        | 71,4    | -           | -           | -           | -           | -          | -      | 19,53                    |
| 100,2       | 81,4    | -           | -           | -           | -           | -          | -      | 19,53                    |
| 120,2       | 91,4    | -           | -           | -           | -           | -          | -      | 19,53                    |
| 160,3       | 111     | -           | -           | -           | -           | -          | -      | 19,53                    |
| 200,4       | 131     | -           | -           | -           | -           | -          | -      | 19,53                    |

### 11.2.3 A denture hélicoïdale ascendante droite

Type A : alimentation en lubrifiant  
axiale

Type B : alimentation en lubrifiant ra-  
diale

| Type | Module | Dents  | d      | B   | Numéro de commande | Référence de commande                 |
|------|--------|--------|--------|-----|--------------------|---------------------------------------|
| –    | mm     | Nombre | mm     | mm  | –                  | –                                     |
| A    | 1,5    | 24     | 38,2   | 15  | 093283172-0000-10  | ARCALUB-X.PINION-MD1,5-Z24-B15-SR-G   |
| A    | 2      | 17     | 36,08  | 20  | 093283199-0000-10  | ARCALUB-X.PINION-MD2,0-Z17-B20-SR-G   |
| A    | 3      | 17     | 54,11  | 30  | 093283210-0000-10  | ARCALUB-X.PINION-MD3,0-Z17-B30-SR-G   |
| A    | 4      | 17     | 72,15  | 40  | 093283237-0000-10  | ARCALUB-X.PINION-MD4,0-Z17-B40-SR-G   |
| A    | 5      | 17     | 90,19  | 50  | 093283253-0000-10  | ARCALUB-X.PINION-MD5,0-Z17-B50-SR-G   |
| A    | 6      | 17     | 108,23 | 60  | 093283270-0000-10  | ARCALUB-X.PINION-MD6,0-Z17-B60-SR-G   |
| A    | 8      | 17     | 144,3  | 80  | 093283296-0000-10  | ARCALUB-X.PINION-MD8,0-Z17-B80-SR-G   |
| A    | 10     | 17     | 180,38 | 100 | 093283318-0000-10  | ARCALUB-X.PINION-MD10,0-Z17-B100-SR-G |
| B    | 1,5    | 24     | 38,2   | 15  | 093283180-0000-10  | ARCALUB-X.PINION-MD1,5-Z24-B15-SR-W   |
| B    | 2      | 17     | 36,08  | 20  | 093283202-0000-10  | ARCALUB-X.PINION-MD2,0-Z17-B20-SR-W   |
| B    | 3      | 17     | 54,11  | 30  | 093283229-0000-10  | ARCALUB-X.PINION-MD3,0-Z17-B30-SR-W   |
| B    | 4      | 17     | 72,15  | 40  | 093283245-0000-10  | ARCALUB-X.PINION-MD4,0-Z17-B40-SR-W   |
| B    | 5      | 17     | 90,19  | 50  | 093283261-0000-10  | ARCALUB-X.PINION-MD5,0-Z17-B50-SR-W   |
| B    | 6      | 17     | 108,23 | 60  | 093283288-0000-10  | ARCALUB-X.PINION-MD6,0-Z17-B60-SR-W   |
| B    | 8      | 17     | 144,3  | 80  | 093283300-0000-10  | ARCALUB-X.PINION-MD8,0-Z17-B80-SR-W   |
| B    | 10     | 17     | 180,38 | 100 | 093283326-0000-10  | ARCALUB-X.PINION-MD10,0-Z17-B100-SR-W |



| <b>d<sub>a</sub></b> | <b>L</b> | <b>L<sub>1</sub></b> | <b>L<sub>2</sub></b> | <b>L<sub>3</sub></b> | <b>G<sub>1</sub></b> | <b>G<sub>2</sub></b> | <b>W</b> | <b>Angle d'inclinaison</b> |
|----------------------|----------|----------------------|----------------------|----------------------|----------------------|----------------------|----------|----------------------------|
| mm                   | mm       | mm                   | mm                   | mm                   | mm                   | –                    | –        | °                          |
| 41,2                 | –        | 34                   | 44,7                 | 60,4                 | M10                  | M6                   | 15       | 19,53                      |
| 40,1                 | –        | 32                   | 42,5                 | 63,2                 | M10                  | M6                   | 15       | 19,53                      |
| 60,1                 | –        | 30                   | 40,5                 | 71,2                 | M10                  | M6                   | 15       | 19,53                      |
| 80,2                 | –        | 30                   | 40,5                 | 81,2                 | M10                  | M6                   | 15       | 19,53                      |
| 100,2                | –        | 49                   | 65,7                 | 116,4                | M16                  | M10×1                | 24       | 19,53                      |
| 120,2                | –        | 49                   | 75,7                 | 126,4                | M16                  | M10×1                | 24       | 19,53                      |
| 160,3                | –        | 49                   | 95,7                 | 146,4                | M16                  | M10×1                | 24       | 19,53                      |
| 200,4                | –        | 49                   | 115,7                | 166,4                | M16                  | M10×1                | 24       | 19,53                      |
| 41,2                 | 46,4     | –                    | –                    | –                    | –                    | –                    | –        | 19,53                      |
| 40,1                 | 51,4     | –                    | –                    | –                    | –                    | –                    | –        | 19,53                      |
| 60,1                 | 61,4     | –                    | –                    | –                    | –                    | –                    | –        | 19,53                      |
| 80,2                 | 71,4     | –                    | –                    | –                    | –                    | –                    | –        | 19,53                      |
| 100,2                | 81,4     | –                    | –                    | –                    | –                    | –                    | –        | 19,53                      |
| 120,2                | 91,4     | –                    | –                    | –                    | –                    | –                    | –        | 19,53                      |
| 160,3                | 111      | –                    | –                    | –                    | –                    | –                    | –        | 19,53                      |
| 200,4                | 131      | –                    | –                    | –                    | –                    | –                    | –        | 19,53                      |

### 11.3 Pignons de lubrification de chaîne

Les pignons de lubrification de chaîne sont utilisés pour la lubrification à la demande et entièrement automatique des chaînes à l'huile de chaîne.

Les rouleaux en mousse PU à cellules ouvertes transfèrent les plus petites quantités d'huile aux points les plus élevés des maillons de chaîne. De là, l'huile passe entre les maillons et donc aux points de lubrification décisifs entre les boulons et les douilles. Aucune lubrification inutile, voire nuisible, des autres surfaces de la chaîne n'a lieu.

Les pignons de chaîne en plastique spécial transmettent la force nécessaire à l'entraînement des rouleaux. Malgré la surface inégale des maillons de chaîne, il est possible d'obtenir un fonctionnement très silencieux du pignon de lubrification de chaîne, même à des vitesses très élevées.

La force de contact des rouleaux en PU chargés du transfert du lubrifiant vers la chaîne est automatiquement réglée à la valeur optimale, car les rouleaux de la chaîne reposent toujours sur le fond du pignon. Cela permet d'éviter l'usure des rouleaux en PU. Il n'y a pas de glissement entre les rouleaux en PU et la surface de la chaîne.

#### Caractéristiques

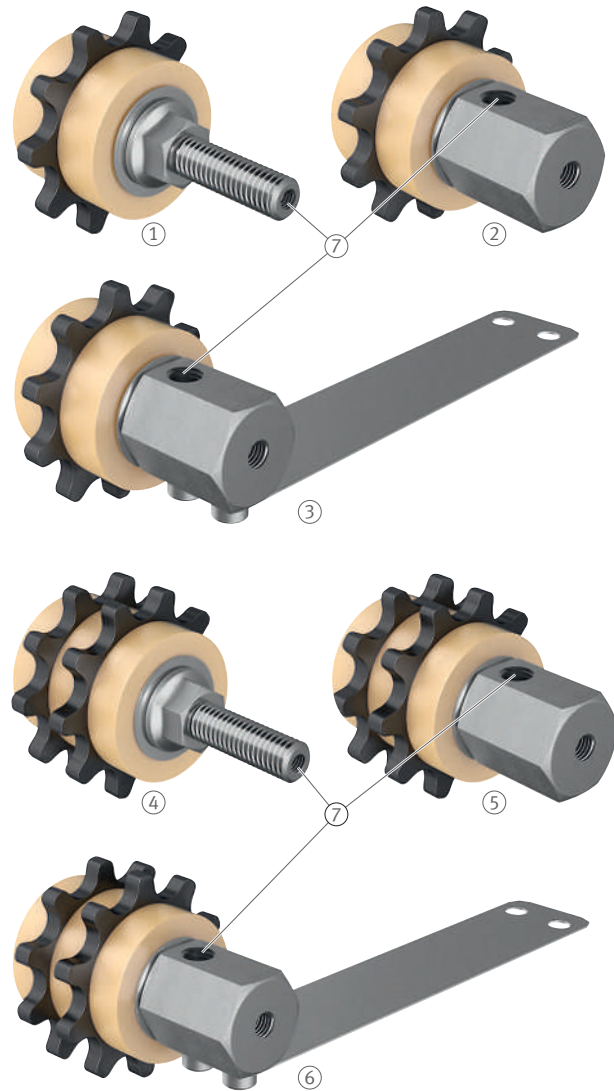
- Pignon de chaîne en plastique
- Application de lubrifiant par des rouleaux en mousse PU à cellules ouvertes
- Température de fonctionnement : 0 °C à +60 °C
- Vitesse périphérique maximale autorisée au diamètre extérieur du pignon de chaîne : 7 m/s
- Lubrifiant : Huile



En cas de vitesses périphériques très élevées  $> 2,5$  m/s, Schaeffler recommande le montage par le client d'un capot de protection contre l'huile qui s'échappe sous l'effet de la force centrifuge.



71 Versions des pignons de lubrification de chaîne



001A9385

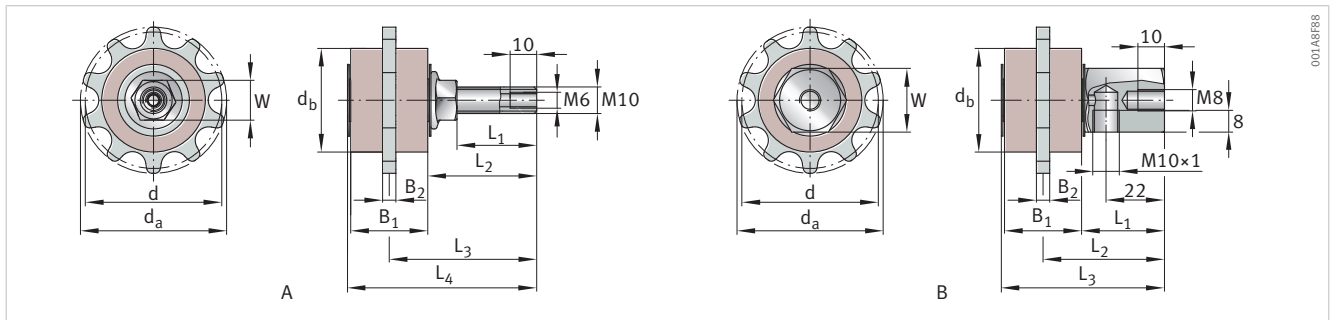
|   |                                                                |   |                                                               |
|---|----------------------------------------------------------------|---|---------------------------------------------------------------|
| 1 | Simplex, alimentation en lubrifiant axiale                     | 2 | Simplex, alimentation en lubrifiant radiale                   |
| 3 | Simplex, alimentation en lubrifiant radiale et tôle à ressorts | 4 | Duplex, alimentation en lubrifiant axiale                     |
| 5 | Duplex, alimentation en lubrifiant radiale                     | 6 | Duplex, alimentation en lubrifiant radiale et tôle à ressorts |
| 7 | Raccord d'alimentation en lubrifiant                           |   |                                                               |

### 11.3.1 Pignons de lubrification de chaîne Simplex

Type A : alimentation en lubrifiant axiale

Type B : alimentation en lubrifiant radiale

| Type | Type de chaîne selon ISO 606 | Dents         | d         | Numéro de commande | Référence de commande              |
|------|------------------------------|---------------|-----------|--------------------|------------------------------------|
| –    | –                            | <b>Nombre</b> | <b>mm</b> | –                  | –                                  |
| A    | 08 A/B-1                     | 12            | 49,07     | 093283490-0000-10  | ARCALUB-X.CHAIN-PINION-08AB1-Z12-G |
| A    | 10 A/B-1                     | 10            | 51,37     | 093283547-0000-10  | ARCALUB-X.CHAIN-PINION-10AB1-Z10-G |
| A    | 12 B-1                       | 8             | 49,78     | 093283601-0000-10  | ARCALUB-X.CHAIN-PINION-12B1-Z8-G   |
| A    | 16 B-1                       | 8             | 66,37     | 093283652-0000-10  | ARCALUB-X.CHAIN-PINION-16B1-Z8-G   |
| B    | 08 A/B-1                     | 12            | 49,07     | 093283504-0000-10  | ARCALUB-X.CHAIN-PINION-08AB1-Z12-W |
| B    | 10 A/B-1                     | 10            | 51,37     | 093283555-0000-10  | ARCALUB-X.CHAIN-PINION-10AB1-Z10-W |
| B    | 12 B-1                       | 8             | 49,78     | 093283610-0000-10  | ARCALUB-X.CHAIN-PINION-12B1-Z8-W   |
| B    | 16 B-1                       | 8             | 66,37     | 093283660-0000-10  | ARCALUB-X.CHAIN-PINION-16B1-Z8-W   |

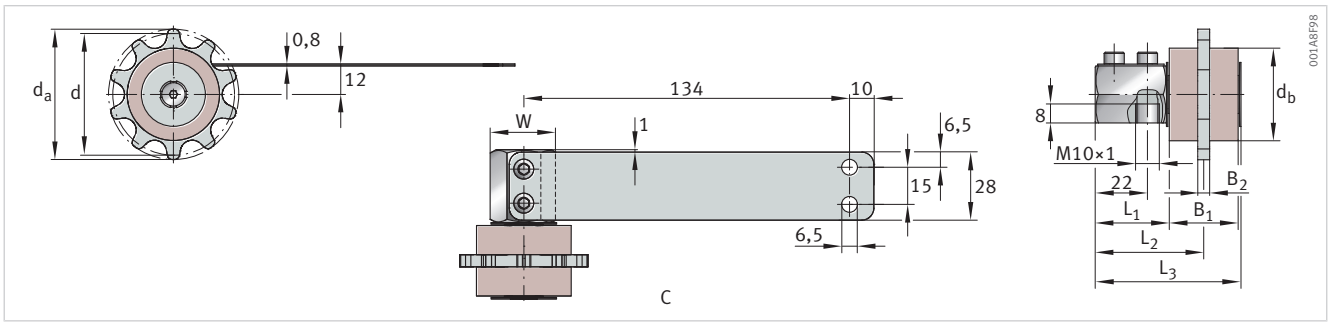


| <b>d<sub>a</sub></b> | <b>d<sub>b</sub></b> | <b>B<sub>1</sub></b> | <b>B<sub>2</sub></b> | <b>L<sub>1</sub></b> | <b>L<sub>2</sub></b> | <b>L<sub>3</sub></b> | <b>L<sub>4</sub></b> | <b>W</b> |
|----------------------|----------------------|----------------------|----------------------|----------------------|----------------------|----------------------|----------------------|----------|
| mm                   | mm                   | mm                   | mm                   | mm                   | mm                   | mm                   | mm                   | mm       |
| 53                   | 39                   | 29                   | 5                    | 30                   | 41                   | 55,5                 | 71,2                 | 15       |
| 55                   | 39                   | 29                   | 5                    | 30                   | 41                   | 55,5                 | 71,2                 | 15       |
| 55                   | 36                   | 29                   | 5                    | 30                   | 41                   | 55,5                 | 71,2                 | 15       |
| 75                   | 48                   | 40                   | 10                   | 30                   | 40,5                 | 40                   | 81,2                 | 15       |
| 53                   | 39                   | 29                   | 5                    | 31,2                 | 45,7                 | 61,4                 | –                    | 24       |
| 55                   | 39                   | 29                   | 5                    | 31,2                 | 45,7                 | 61,4                 | –                    | 24       |
| 55                   | 36                   | 29                   | 5                    | 31,2                 | 45,7                 | 61,4                 | –                    | 24       |
| 75                   | 48                   | 40                   | 10                   | 30,7                 | 50,7                 | 71,4                 | –                    | 24       |

### 11.3.2 Pignons de lubrification de chaîne Simplex avec tôle à ressorts

Type C : alimentation en lubrifiant radiale, avec tôle à ressorts

| Type | Type de chaîne selon ISO 606 | Dents         | d         | Numéro de commande | Référence de commande               |
|------|------------------------------|---------------|-----------|--------------------|-------------------------------------|
| –    | –                            | <b>Nombre</b> | <b>mm</b> | –                  | –                                   |
| C    | 08 A/B-1                     | 12            | 49,07     | 093283512-0000-10  | ARCALUB-X.CHAIN-PINION-08AB1-Z12-WF |
| C    | 10 A/B-1                     | 10            | 51,37     | 093283563-0000-10  | ARCALUB-X.CHAIN-PINION-10AB1-Z10-WF |
| C    | 16 B-1                       | 8             | 66,37     | 093283679-0000-10  | ARCALUB-X.CHAIN-PINION-16B1-Z8-WF   |



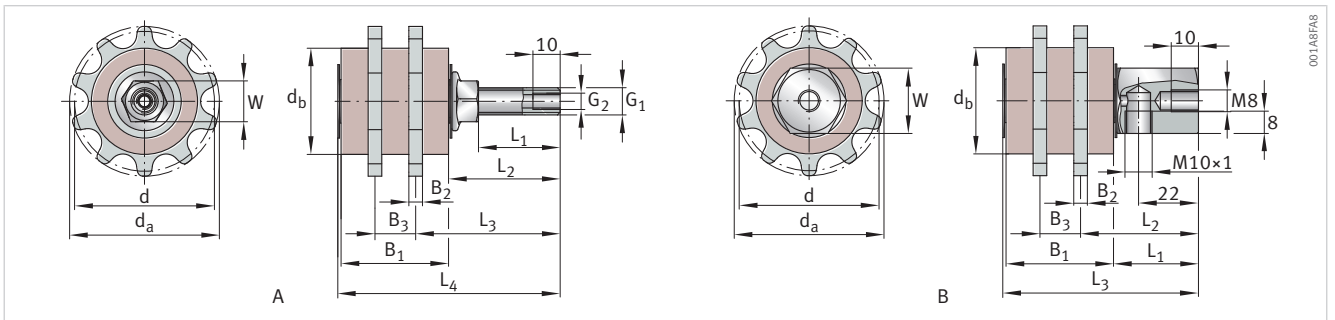
| <b>d<sub>a</sub></b> | <b>d<sub>b</sub></b> | <b>B<sub>1</sub></b> | <b>B<sub>2</sub></b> | <b>L<sub>1</sub></b> | <b>L<sub>2</sub></b> | <b>L<sub>3</sub></b> | <b>L<sub>4</sub></b> | <b>W</b> |
|----------------------|----------------------|----------------------|----------------------|----------------------|----------------------|----------------------|----------------------|----------|
| mm                   | mm                   | mm                   | mm                   | mm                   | mm                   | mm                   | mm                   | mm       |
| 53                   | 39                   | 29                   | 5                    | 31,2                 | 45,7                 | 61,4                 | –                    | 24       |
| 55                   | 39                   | 29                   | 5                    | 31,2                 | 45,7                 | 61,4                 | –                    | 24       |
| 75                   | 48                   | 40                   | 10                   | 30,7                 | 50,7                 | 71,4                 | –                    | 24       |

### 11.3.3 Pignons de lubrification de chaîne Duplex

Type A : alimentation en lubrifiant axiale

Type B : alimentation en lubrifiant radiale

| Type | Type de chaîne selon ISO 606 | Dents  | d     | Numéro de commande | Référence de commande              |
|------|------------------------------|--------|-------|--------------------|------------------------------------|
| –    | –                            | Nombre | mm    | –                  | –                                  |
| A    | 08 A/B-2                     | 12     | 49,07 | 093283520-0000-10  | ARCALUB-X.CHAIN-PINION-08AB2-Z12-G |
| A    | 10 A/B-2                     | 10     | 51,37 | 093283571-0000-10  | ARCALUB-X.CHAIN-PINION-10AB2-Z10-G |
| A    | 12 B-2                       | 8      | 49,78 | 093283628-0000-10  | ARCALUB-X.CHAIN-PINION-12B2-Z8-G   |
| A    | 16 B-2                       | 8      | 66,37 | 093283687-0000-10  | ARCALUB-X.CHAIN-PINION-16B2-Z8-G   |
| B    | 08 A/B-2                     | 12     | 49,07 | 093283539-0000-10  | ARCALUB-X.CHAIN-PINION-08AB2-Z12-W |
| B    | 10 A/B-2                     | 10     | 51,37 | 093283580-0000-10  | ARCALUB-X.CHAIN-PINION-10AB2-Z10-W |
| B    | 12 B-2                       | 8      | 49,78 | 093283636-0000-10  | ARCALUB-X.CHAIN-PINION-12B2-Z8-W   |
| B    | 16 B-2                       | 8      | 66,37 | 093283695-0000-10  | ARCALUB-X.CHAIN-PINION-16B2-Z8-W   |

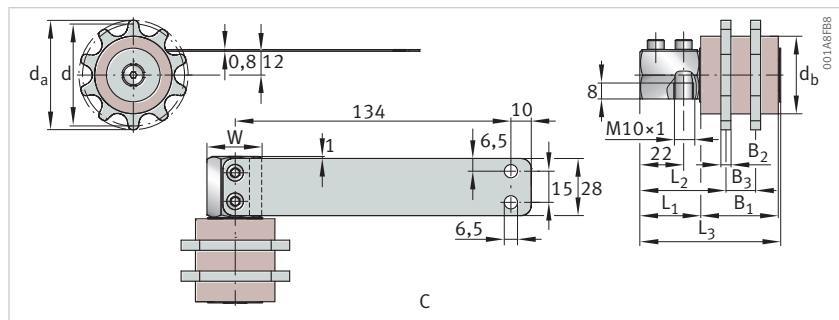


| $d_a$ | $d_b$ | $B_1$ | $B_2$ | $B_3$ | $L_1$ | $L_2$ | $L_3$ | $L_4$ | $G_1$ | $G_2$ | $W$ |
|-------|-------|-------|-------|-------|-------|-------|-------|-------|-------|-------|-----|
| mm    | mm    | mm    | mm    | mm    | mm    | mm    | mm    | mm    | -     | -     | mm  |
| 53    | 39    | 29    | 5     | 15    | 30    | 41    | 55,5  | 71,2  | M10   | M6    | 15  |
| 55    | 39    | 29    | 5     | 15    | 30    | 41    | 55,5  | 71,2  | M10   | M6    | 15  |
| 55    | 36    | 29    | 5     | 15    | 30    | 41    | 55,5  | 71,2  | M10   | M6    | 15  |
| 75    | 48    | 40    | 10    | 30    | 30    | 40,5  | 40    | 81,2  | M16   | M10×1 | 15  |
| 53    | 39    | 29    | 5     | 15    | 31,2  | 45,7  | 61,4  | -     | -     | -     | 24  |
| 55    | 39    | 29    | 5     | 15    | 31,2  | 45,7  | 61,4  | -     | -     | -     | 24  |
| 55    | 36    | 29    | 5     | 15    | 31,2  | 45,7  | 61,4  | -     | -     | -     | 24  |
| 75    | 48    | 40    | 10    | 30    | 30,7  | 50,7  | 71,4  | -     | -     | -     | 24  |

### 11.3.4 Pignons de lubrification de chaîne Duplex avec tôle à ressorts

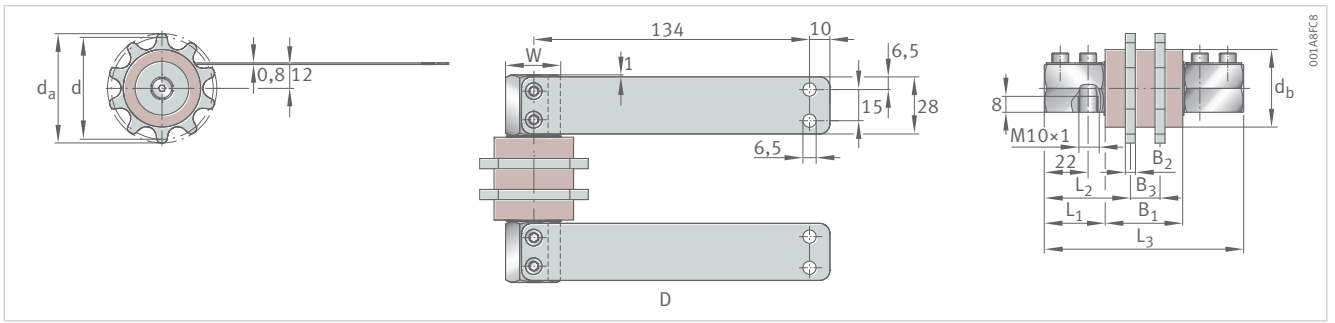
Type C : alimentation en lubrifiant radiale, avec tôle à ressorts

Type D : alimentation en lubrifiant radiale, avec 2 tôles à ressorts



| Type | Type de chaîne selon ISO 606 | Dents  | d     | Numéro de commande | Référence de commande               |
|------|------------------------------|--------|-------|--------------------|-------------------------------------|
| -    | -                            | Nombre | mm    | -                  | -                                   |
| C    | 10 A/B-2                     | 12     | 49,07 | 093283598-0000-10  | ARCALUB-X.CHAIN-PINION-10AB2-Z10-WF |
| C    | 12 B-2                       | 10     | 51,37 | 093283644-0000-10  | ARCALUB-X.CHAIN-PINION-12B2-Z8-WF   |
| D    | 16 B-2                       | 8      | 66,37 | 093283709-0000-10  | ARCALUB-X.CHAIN-PINION-16B2-Z8-WF   |



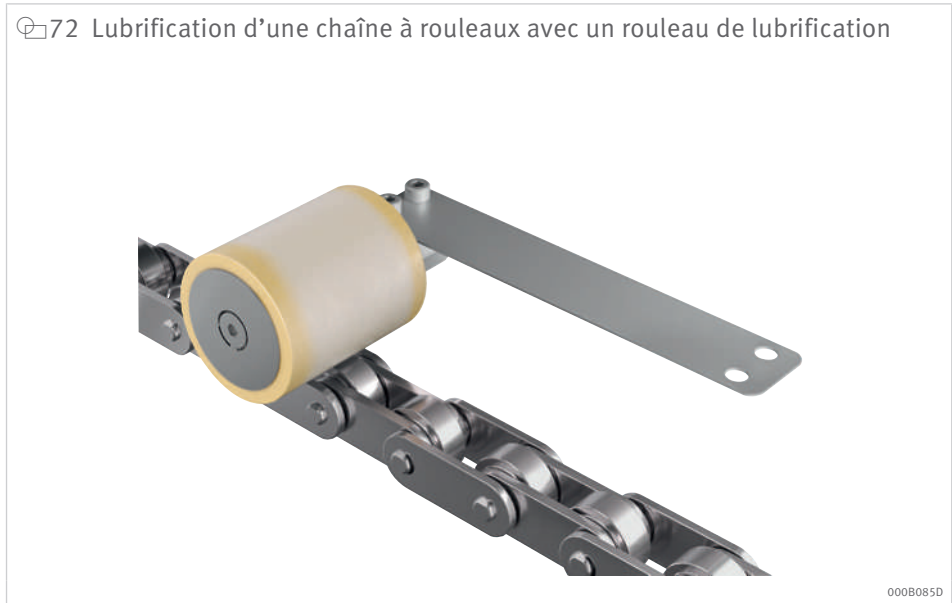


| $d_a$ | $d_b$ | $B_1$ | $B_2$ | $B_3$ | $L_1$ | $L_2$ | $L_3$ | $L_4$ | $G_1$ | $G_2$ | $W$ |
|-------|-------|-------|-------|-------|-------|-------|-------|-------|-------|-------|-----|
| mm    | mm    | mm    | mm    | mm    | mm    | mm    | mm    | mm    | -     | -     | mm  |
| 53    | 39    | 29    | 5     | 15    | 31,2  | 45,7  | 61,4  | -     | -     | -     | 24  |
| 55    | 39    | 29    | 5     | 15    | 31,2  | 45,7  | 61,4  | -     | -     | -     | 24  |
| 75    | 48    | 80    | 10    | 30    | 30,7  | 56,05 | 142,1 | -     | -     | -     | 24  |

### 11.4 Rouleaux de lubrification

Dans le cas des rouleaux de lubrification, le lubrifiant est appliqué par des rouleaux en mousse PU à cellules ouvertes. Toutes les versions sont équipées d'une tôle à ressorts.

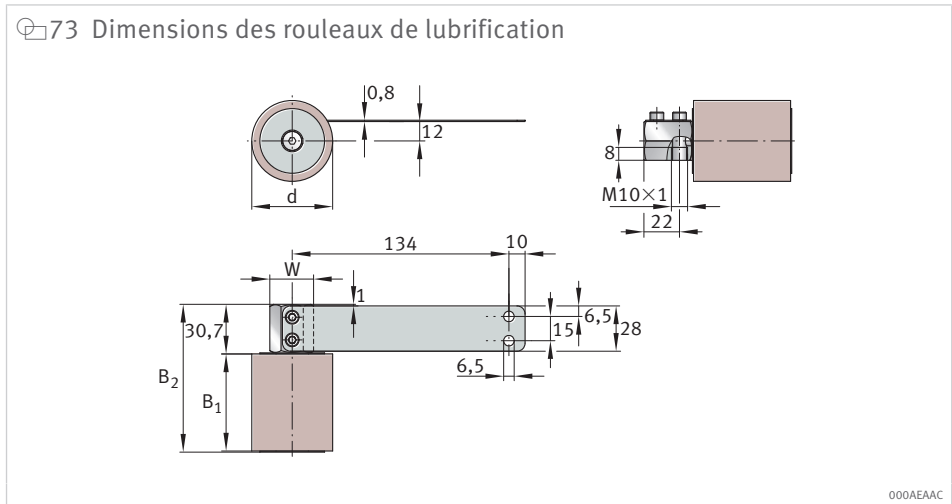
72 Lubrification d'une chaîne à rouleaux avec un rouleau de lubrification



000B085D

Les rouleaux de lubrification sont utilisés pour la lubrification des pistes de roulement, par exemple pour les chaînes à rouleaux.

73 Dimensions des rouleaux de lubrification



000AEAAC

66 Rouleaux de lubrification

| d  | B <sub>1</sub> | B <sub>2</sub> | W  | Numéro de commande | Référence de commande     |
|----|----------------|----------------|----|--------------------|---------------------------|
| mm | mm             | mm             | mm |                    |                           |
| 30 | 45             | 76,4           | 24 | 093283717-0000-10  | ARCALUB-X.ROLE-D30-B45-WF |
| 40 | 30             | 61,4           | 24 | 093283725-0000-10  | ARCALUB-X.ROLE-D40-B30-WF |
| 50 | 40             | 71,4           | 24 | 093283733-0000-10  | ARCALUB-X.ROLE-D50-B40-WF |
| 50 | 60             | 91,4           | 24 | 093283741-0000-10  | ARCALUB-X.ROLE-D50-B60-WF |
| 60 | 45             | 76,4           | 24 | 093283750-0000-10  | ARCALUB-X.ROLE-D60-B45-WF |

## 12 Outils de lubrification manuels

### 12.1 Pompe à graisse manuelle

74 Pompe à graisse manuelle



000B432E

67 Pompe à graisse manuelle

| Type                     | Numéro de commande | Référence de commande |
|--------------------------|--------------------|-----------------------|
| Pompe à graisse manuelle | 039064115-0000-10  | ARCA-GREASE-GUN       |

La pompe à graisse manuelle ARCA-GREASE-GUN permet d'obtenir facilement des pressions de lubrification élevées.

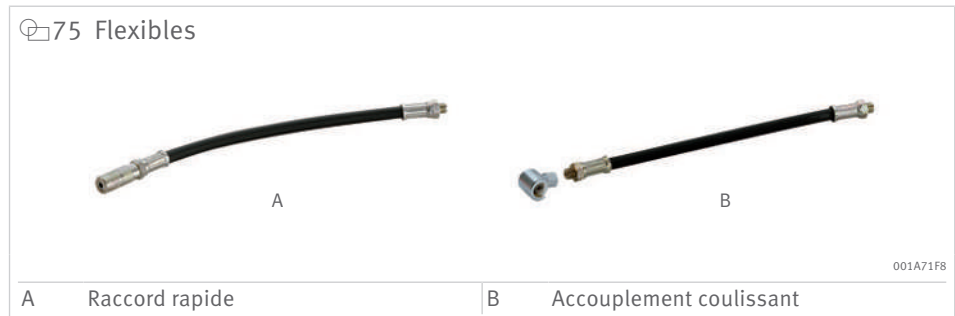
Le système éprouvé TWIN-LOCK protège le guidage du piston de la pompe à graisse manuelle en fonctionnement continu contre l'abrasion causée par l'usure et empêche ainsi la fausse lubrification, dangereuse pour les machines et les systèmes.

Le système EVER-FLOW garantit que la pompe à graisse manuelle reste en parfait état de fonctionnement même avec de la graisse visqueuse et des températures très basses. Le vide créé pendant le processus de pompage permet également de pomper facilement les graisses organiques visqueuses.

68 Caractéristiques techniques

| Caractéristique         |                      | Valeur                               |
|-------------------------|----------------------|--------------------------------------|
| Quantité de remplissage | Cartouche de graisse | 400 g (jusqu'à NLGI 3)               |
|                         | Graisse en vrac      | 500 cm <sup>3</sup> (jusqu'à NLGI 3) |
| Pression de travail     |                      | 400 bar                              |
| Débit d'alimentation    |                      | Environ 1,9 cm <sup>3</sup> /course  |
| Tube de compression     | Matériau             | Acier, zingué                        |
| Diamètre                |                      | 56 mm                                |
| Longueur                |                      | 296 mm                               |
| Filetage de raccord     |                      | G 1/8"                               |

### Flexibles



69 Flexibles

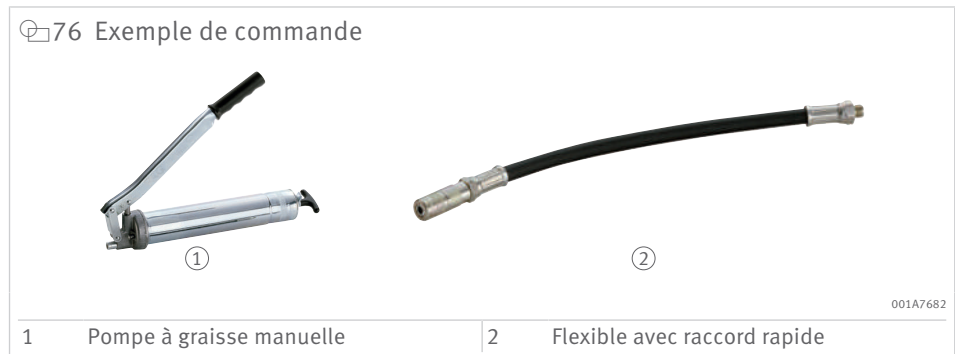
| Type | Numéro de commande | Référence de commande        |
|------|--------------------|------------------------------|
| A    | 039064123-0000-10  | ARCA-GREASE-GUN.HOSE         |
| B    | 039697010-0000-10  | ARCA-GREASE-GUN.HOOK-ON-HOSE |

Un flexible est utilisé pour transporter le lubrifiant de la pompe à graisse manuelle vers le graisseur souhaité.

70 Données techniques

| Caractéristique              | Type                                                                 |                                                               |
|------------------------------|----------------------------------------------------------------------|---------------------------------------------------------------|
|                              | A                                                                    | B                                                             |
| Accouplement                 | Embout à 4 mâchoires pour graisseur à tête sphérique selon DIN 71412 | Accouplement coulissant pour graisseur plat selon DIN 3404-16 |
| Longueur                     | 300 mm                                                               | 300 mm                                                        |
| Filetage de raccord (double) | R 1/8"                                                               | R 1/8"                                                        |

### Exemple de commande



Pour l'utilisation de l'ARCA-GREASE-GUN, Schaeffler recommande l'utilisation d'un flexible de type ARCA-GREASE-GUN.HOSE avec embout de préhension ARCA-PUMP-BARREL.FIT-CLAMP-N en option ou d'un flexible avec accouplement coulissant ARCA-GREASE-GUN.HOOK-ON-HOSE.

71 Exemple de commande

| Pos. | Pcs | Numéro de commande | Référence de commande |
|------|-----|--------------------|-----------------------|
| (1)  | 1   | 039064115-0000-10  | ARCA-GREASE-GUN       |
| (2)  | 1   | 039064123-0000-10  | ARCA-GREASE-GUN.HOSE  |

## 12.1.1 Pompe à graisse

77 Pompe à graisse



001A71AA

72 Pompe à graisse

| Type            | Numéro de commande | Référence de commande |
|-----------------|--------------------|-----------------------|
| Pompe à graisse | 301253641-0000-10  | ARCA-FILL-GUN-N       |

La pompe à graisse ARCA-FILL-GUN-N peut être utilisée pour le remplissage du dispositif de lubrification. Elle peut être équipée de cartouches de graisses Arcanol de 400 g.

Le remplissage du dispositif de lubrification CONCEPT1 nécessite l'utilisation de l'adaptateur ARCALUB-C1.NIPPLE-REFILL-GREASE-R1/4 ►18|714.

73 Caractéristiques techniques

| Caractéristique                 | Valeur             |        |
|---------------------------------|--------------------|--------|
| Dimensions                      | Diamètre extérieur | 56 mm  |
|                                 | Diamètre intérieur | 54 mm  |
|                                 | Longueur           | 273 mm |
| Matériau du tube de compression | Acier, zingué      |        |
| Pression de travail             | 10 bar             |        |
| Débit d'alimentation            | 12 g/Hub           |        |
| Filetage de raccord             | R 1/4"             |        |

## 12.1.2 Sélection des cartouches de graisse ARCANOL

78 Cartouche de graisse Arcanol



0016F086

74 Cartouches de graisse remplies de 400 g de lubrifiant

| Type              | Numéro de commande | Référence de commande  |
|-------------------|--------------------|------------------------|
| Arcanol CLEAN-M   | 069429111-0000-10  | ARCANOL-CLEAN-M-400G   |
| Arcanol FOOD2     | 019143648-0000-10  | ARCANOL-FOOD2-400G     |
| Arcanol LOAD150   | 055358152-0000-10  | ARCANOL-LOAD150-400G   |
| Arcanol LOAD220   | 064741028-0000-10  | ARCANOL-LOAD220-400G   |
| Arcanol LOAD400   | 019143818-0000-11  | ARCANOL-LOAD400-400G   |
| Arcanol LOAD460   | 065825144-0000-10  | ARCANOL-LOAD460-400G   |
| Arcanol MULTI2    | 019143893-0000-11  | ARCANOL-MULTI2-400G    |
| Arcanol MULTI3    | 016727355-0000-11  | ARCANOL-MULTI3-400G    |
| Arcanol MULTITOP  | 019144016-0000-11  | ARCANOL-MULTITOP-400G  |
| Arcanol SEMIFLUID | 096322918-0000-10  | ARCANOL-SEMIFLUID-380G |
| Arcanol SPEED2,6  | 062447610-0000-10  | ARCANOL-SPEED2,6-400G  |
| Arcanol TEMP90    | 019144172-0000-10  | ARCANOL-TEMP90-400G    |
| Arcanol TEMP110   | 019144075-0000-10  | ARCANOL-TEMP110-400G   |
| Arcanol VIB3      | 055289568-0000-10  | ARCANOL-VIB3-400G      |

### 12.1.3 Accessoires

#### 12.1.3.1 Embout de préhension

##### 79 Embout de préhension



001A5D31


L'agrafe de graissage hydraulique ARCA-PUMP-BARREL.FIT-CLAMP-N sert à lubrifier les graisseurs coniques selon la norme DIN 71412.

##### 75 Embout de préhension

| Type                 | Pcs <sup>1)</sup> | Numéro de commande | Référence de commande        |
|----------------------|-------------------|--------------------|------------------------------|
| Embout de préhension | 2                 | 301253650-0000-10  | ARCA-PUMP-BARREL.FIT-CLAMP-N |

<sup>1)</sup> Quantité de conditionnement

L'ARCA-PUMP-BARREL.FIT-CLAMP-N est dotée d'un embout à 4 mors en acier trempé qui empêche le graisseur de se découpler involontairement. Il est possible de découpler le graisseur jusqu'à une pression de 600 bar grâce au joint hydraulique haute performance.

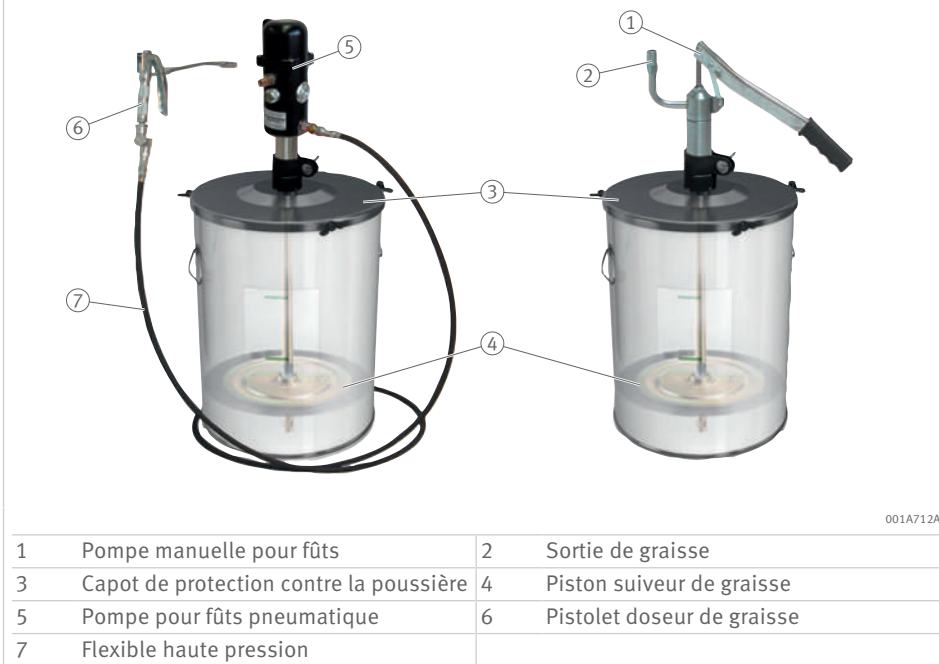
L'embout de préhension ne peut être utilisé qu'en combinaison avec un flexible ►92|70.

##### 76 Caractéristiques techniques

| Caractéristique          | Valeur                                                 |
|--------------------------|--------------------------------------------------------|
| Filetage du raccord      | R 1/8"                                                 |
| Couplage                 | Embout à 4 mors pour graisseur conique selon DIN 71412 |
| Joint tournant linéaire  | oui                                                    |
| Clapet anti-retour       | oui                                                    |
| Pression max. admissible | 600 bar                                                |

## 12.2 Pompes pour fûts

80 Exemples de kits de pompe pour fûts avec récipient de graisse



001A712A

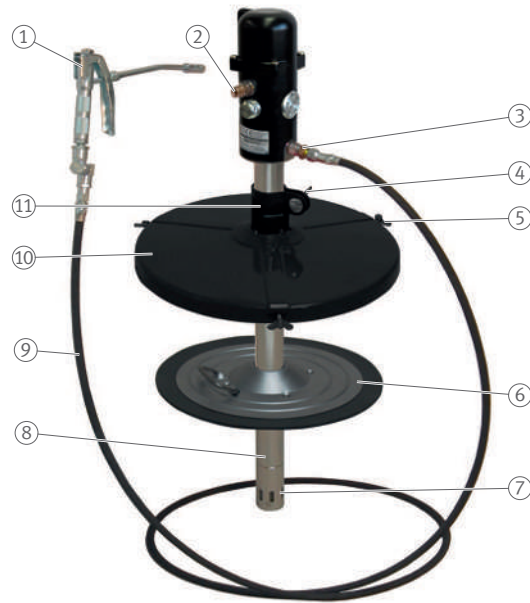
Les pompes pour fûts pneumatiques et manuelles conviennent au transport de grandes quantités de graisse à haute pression sur de longues distances. Elles peuvent également être utilisées pour remplir les dispositifs de lubrification CONCEPT et les cartouches associées.

Directement insérées dans le récipient d'origine, elles assurent une utilisation économique (temps réduit et vidange optimale). Dans le même temps, elles réduisent le risque de contamination du lubrifiant.



## 12.2.1 Kits de pompe pour fûts pneumatique

## 81 Composants



001A6006

|    |                      |    |                                             |
|----|----------------------|----|---------------------------------------------|
| 1  | Pistolet à graisse   | 2  | Raccord d'arrivée d'air comprimé            |
| 3  | Sortie de graisse    | 4  | Vis de serrage                              |
| 5  | Vis à oreilles       | 6  | Piston à graisse                            |
| 7  | Tamis d'aspiration   | 8  | Tuyau d'aspiration                          |
| 9  | Tuyau haute pression | 10 | Couvercle de protection contre la poussière |
| 11 | Collier de serrage   |    |                                             |

Le kit de pompe pour fûts pneumatique ARCA-PUMP-BARREL...-SET-N est conçu pour une utilisation avec les récipients d'une capacité de 18 kg, 25 kg, 50 kg ou 180 kg.

Il peut être utilisé pour de nombreuses applications à l'atelier :

- Remplissage de roulements à galets
- Graissage d'engrenages
- Toutes les applications qui nécessitent le remplissage à plusieurs reprises avec différentes quantités de graisse

## 77 Pompes pour fûts pneumatiques

| Récipient | Diamètre intérieur de récipient |     | Numéro de commande | Référence de commande      |
|-----------|---------------------------------|-----|--------------------|----------------------------|
|           | min                             | max |                    |                            |
| kg        | mm                              | mm  |                    |                            |
| 18        | 265                             | 285 | 301254532-0000-10  | ARCA-PUMP-BARREL-18-SET-N  |
| 25        | 305                             | 350 | 301254249-0000-10  | ARCA-PUMP-BARREL-25-SET-N  |
| 50        | 385                             | 410 | 301254311-0000-10  | ARCA-PUMP-BARREL-50-SET-N  |
| 180       | 550                             | 590 | 301254516-0000-10  | ARCA-PUMP-BARREL-180-SET-N |

 78 Caractéristiques techniques

| Caractéristique                                    | ARCA-PUMP-BARREL...-SET-N |               |               |               |
|----------------------------------------------------|---------------------------|---------------|---------------|---------------|
|                                                    | 18                        | 25            | 50            | 180           |
| Taille de récipient                                | 18 kg                     | 25 kg         | 50 kg         | 200 kg        |
| Diamètre intérieur                                 | min.                      | 265 mm        | 305 mm        | 385 mm        |
|                                                    | max.                      | 285 mm        | 350 mm        | 410 mm        |
| Longueur de tuyau d'aspiration                     | 495 mm                    | 495 mm        | 690 mm        | 950 mm        |
| Diamètre de tuyau d'aspiration                     | 40 mm                     | 40 mm         | 40 mm         | 40 mm         |
| Poids                                              | 20,6 kg                   | 20,7 kg       | 22,6 kg       | 25,7 kg       |
| Filetage de raccord d'air (filetage intérieur)     | RP 1/4"                   | RP 1/4"       | RP 1/4"       | RP 1/4"       |
| Filetage de sortie de graisse (filetage extérieur) | R 1/4"                    | R 1/4"        | R 1/4"        | R 1/4"        |
| Rapport de pression                                | 1:55                      | 1:55          | 1:55          | 1:55          |
| Pression de refoulement maximale                   | 425 bar                   | 425 bar       | 425 bar       | 425 bar       |
| Pression d'air                                     | 3 bar à 8 bar             | 3 bar à 8 bar | 3 bar à 8 bar | 3 bar à 8 bar |
| Débit maximal avec sortie libre                    | 1,1 kg/min                | 1,1 kg/min    | 1,1 kg/min    | 1,1 kg/min    |
| Volume sonore                                      | 85 dB(A)                  | 85 dB(A)      | 85 dB(A)      | 85 dB(A)      |
| Longueur de flexible haute pression                | 3,5 m                     | 3,5 m         | 3,5 m         | 3,5 m         |
| Aide au transport incluse dans la livraison        | oui                       | oui           | oui           | non           |

Pour le modèle ARCA-PUMP-BARREL-180-SET-N, l'aide au transport ARCA-PUMP-BARREL-180.TROLLEY-N peut être commandée comme accessoire.

## 12.2.2 Kits de pompe pour fûts manuelle

## 82 Composants



001A5D87

|   |                    |   |                                             |
|---|--------------------|---|---------------------------------------------|
| 1 | Sortie de graisse  | 2 | Levier-manuel                               |
| 3 | Vis de serrage     | 4 | Vis à oreilles                              |
| 5 | Piston à graisse   | 6 | Trous d'aspiration                          |
| 7 | Tuyau d'aspiration | 8 | Couvercle de protection contre la poussière |
| 9 | Collier de serrage |   |                                             |

Le kit de pompe pour fûts manuelle ARCA-PUMP-BARREL...FILL-SET-N est conçu pour une utilisation avec les récipients d'une capacité de 18 kg, 25 kg, 50 kg oder 180 kg.

La pompe pour fûts manuelle constitue une alternative économique et polyvalente au kit de pompe pour fûts pneumatique. Elle convient particulièrement au remplissage des dispositifs de lubrification CONCEPT1 et des cartouches des CONCEPT2, CONCEPT4 et CONCEPT8.

Le remplissage du dispositif de lubrification CONCEPT1 nécessite l'utilisation de l'adaptateur ARCALUB-C1.NIPPLE-REFILL-GREASE-R1/4 ►18|▣14. Des adaptateurs de remplissage sont disponibles pour le raccordement des cartouches des CONCEPT2, CONCEPT4 et CONCEPT8 ►51|▣42.

La livraison inclut un manchon pour le remplissage des pompes à graisse par embout selon DIN 1283.

## 79 Pompe manuelle pour fûts

| Récipient | Diamètre intérieur de récipient |     | Numéro de commande | Référence de commande           |
|-----------|---------------------------------|-----|--------------------|---------------------------------|
|           | min                             | max |                    |                                 |
| kg        | mm                              | mm  |                    |                                 |
| 18        | 265                             | 285 | 301254427-0000-10  | ARCA-PUMP-BARREL-18.FILL-SET-N  |
| 25        | 305                             | 350 | 301252580-0000-10  | ARCA-PUMP-BARREL-25.FILL-SET-N  |
| 50        | 385                             | 410 | 301254273-0000-10  | ARCA-PUMP-BARREL-50.FILL-SET-N  |
| 180       | 550                             | 590 | 301254460-0000-10  | ARCA-PUMP-BARREL-180.FILL-SET-N |

### 80 Caractéristiques techniques

| Caractéristique                                                                    | ARCA-PUMP-BARREL...FILL-SET-N |                    |                    |                    |
|------------------------------------------------------------------------------------|-------------------------------|--------------------|--------------------|--------------------|
|                                                                                    | 18                            | 25                 | 50                 | 180                |
| Taille de récipient                                                                | 18 kg                         | 25 kg              | 50 kg              | 200 kg             |
| Diamètre intérieur                                                                 | min.                          | 265 mm             | 305 mm             | 385 mm             |
|                                                                                    | max.                          | 285 mm             | 350 mm             | 410 mm             |
| Longueur de tuyau d'aspiration                                                     | 535 mm                        | 535 mm             | 800 mm             | 800 mm             |
| Diamètre de tuyau d'aspiration                                                     | 40 mm                         | 40 mm              | 40 mm              | 40 mm              |
| Poids                                                                              | 4,0 kg                        | 4,6 kg             | 8,0 kg             | 19,5 kg            |
| Filetage de sortie de graisse (extérieur)                                          | R 1/4"                        | R 1/4"             | R 1/4"             | R 1/4"             |
| Manchon de remplissage pour sortie de graisse inclus dans la livraison (intérieur) | R 1/4"                        | R 1/4"             | R 1/4"             | R 1/4"             |
| Débit par course                                                                   | 45 cm <sup>3</sup>            | 45 cm <sup>3</sup> | 45 cm <sup>3</sup> | 45 cm <sup>3</sup> |
| Pression de refoulement maximale                                                   | 30 bar                        | 30 bar             | 30 bar             | 30 bar             |
| Course de levier                                                                   | 375 mm                        | 375 mm             | 375 mm             | 375 mm             |
| Aide au transport incluse dans la livraison                                        | non                           | non                | non                | non                |

### 12.2.3 Pièces de rechange

Des pièces de rechange sont disponibles pour les kits de pompe pour fûts pneumatique et manuelle.

#### 81 Pièces de rechange

| Type                                        | Kit | Numéro de commande | Référence de commande        |
|---------------------------------------------|-----|--------------------|------------------------------|
| Piston à graisse                            | 18  | 301254435-0000-10  | ARCA-PUMP-BARREL-18.FP-N     |
|                                             | 25  | 301252599-0000-10  | ARCA-PUMP-BARREL-25.FP-N     |
|                                             | 50  | 301254281-0000-10  | ARCA-PUMP-BARREL-50.FP-N     |
|                                             | 180 | 301254478-0000-10  | ARCA-PUMP-BARREL-180.FP-N    |
| Couvercle de protection contre la poussière | 18  | 301254443-0000-10  | ARCA-PUMP-BARREL-18.LID-N    |
|                                             | 25  | 301252602-0000-10  | ARCA-PUMP-BARREL-25.LID-N    |
|                                             | 50  | 301254290-0000-10  | ARCA-PUMP-BARREL-50.LID-N    |
|                                             | 180 | 301254486-0000-10  | ARCA-PUMP-BARREL-180.LID-N   |
| Pompe pour fûts manuelle                    | 18  | 301253714-0000-10  | ARCA-PUMP-BARREL-18.FILL-N   |
|                                             | 25  | 301253714-0000-10  | ARCA-PUMP-BARREL-18.FILL-N   |
|                                             | 50  | 301254265-0000-10  | ARCA-PUMP-BARREL-50.FILL-N   |
|                                             | 180 | 301254451-0000-10  | ARCA-PUMP-BARREL-180.FILL-N  |
| Pompe pour fûts pneumatique                 | 18  | 301254524-0000-10  | ARCA-PUMP-BARREL-18-PUMP-N   |
|                                             | 25  | 301254524-0000-10  | ARCA-PUMP-BARREL-18-PUMP-N   |
|                                             | 50  | 301254303-0000-10  | ARCA-PUMP-BARREL-50-PUMP-N   |
|                                             | 180 | 301254508-0000-10  | ARCA-PUMP-BARREL-180-PUMP-N  |
| Tuyau haute pression, 3,5 m                 |     | 301253706-0000-10  | ARCA-PUMP-BARREL.HOSE-3,5M-N |
| Pistolet à graisse, tube d'injection R 1/8" |     | 301253684-0000-10  | ARCA-PUMP-BARREL.GUN-N       |

## 12.2.4 Sélection des tailles de récipients Arcanol

83 Hobbock 18 kg, 25 kg et 50 kg



001A720A

Une sélection de lubrifiants et de tailles de récipients Arcanol est disponible.

82 Tailles de récipients Arcanol

| Type             | Poids | Numéro de commande | Référence de commande   |
|------------------|-------|--------------------|-------------------------|
|                  | kg    |                    |                         |
| Arcanol LOAD150  | 18    | 301416893-0000-10  | ARCANOL-LOAD150-18KG#N  |
| Arcanol LOAD220  | 18    | 301416907-0000-10  | ARCANOL-LOAD220-18KG#N  |
| Arcanol LOAD400  | 18    | 301416915-0000-10  | ARCANOL-LOAD400-18KG#N  |
| Arcanol LOAD460  | 18    | 301417229-0000-10  | ARCANOL-LOAD460-18KG#N  |
| Arcanol LOAD1000 | 18    | 301416885-0000-10  | ARCANOL-LOAD1000-18KG#N |
| Arcanol MOTION2  | 18    | 301417237-0000-10  | ARCANOL-MOTION2-18KG#N  |
| Arcanol MULTI2   | 18    | 301417245-0000-10  | ARCANOL-MULTI2-18KG#N   |
| Arcanol MULTI3   | 18    | 301417253-0000-10  | ARCANOL-MULTI3-18KG#N   |
| Arcanol MULTITOP | 18    | 301417261-0000-10  | ARCANOL-MULTITOP-18KG#N |
| Arcanol SPEED2,6 | 18    | 301417270-0000-10  | ARCANOL-SPEED2,6-18KG#N |
| Arcanol TEMP90   | 18    | 097965677-0000-10  | ARCANOL-TEMP90-18KG#N1  |
| Arcanol TEMP120  | 18    | 301417288-0000-10  | ARCANOL-TEMP120-18KG#N  |
| Arcanol VIB3     | 18    | 301417296-0000-10  | ARCANOL-VIB3-18KG#N     |
| Arcanol FOOD2    | 25    | 019143630-0000-10  | ARCANOL-FOOD2-25KG#K    |
| Arcanol LOAD220  | 25    | 019143761-0000-10  | ARCANOL-LOAD220-25KG#K  |
| Arcanol LOAD400  | 25    | 019143800-0000-11  | ARCANOL-LOAD400-25KG#K  |
| Arcanol LOAD460  | 25    | 065827066-0000-10  | ARCANOL-LOAD460-25KG#S  |
| Arcanol MOTION2  | 25    | 080267009-0000-10  | ARCANOL-MOTION2-25KG#S  |
| Arcanol MULTI2   | 25    | 019143885-0000-10  | ARCANOL-MULTI2-25KG#K   |
| Arcanol MULTITOP | 25    | 019144008-0000-11  | ARCANOL-MULTITOP-25KG#K |
| Arcanol TEMP120  | 25    | 019144105-0000-10  | ARCANOL-TEMP120-25KG#K  |
| Arcanol LOAD150  | 50    | 059810025-0000-10  | ARCANOL-LOAD150-50KG    |
| Arcanol LOAD400  | 50    | 019143826-0000-11  | ARCANOL-LOAD400-50KG    |
| Arcanol LOAD460  | 50    | 065827120-0000-10  | ARCANOL-LOAD460-50KG    |
| Arcanol MOTION2  | 50    | 080267157-0000-10  | ARCANOL-MOTION2-50KG    |
| Arcanol TEMP110  | 50    | 038705478-0000-10  | ARCANOL-TEMP110-50KG    |

Des informations complémentaires sont disponibles dans la publication suivante :

TPI 168 | Graisses pour roulements à galets Arcanol |

<https://www.schaeffler.de/std/1F66>

## 12.2.5 Accessoires

### 12.2.5.1 Adaptateur

84 Adaptateur



001A724A

83 Adaptateur

| Type       | Numéro de commande | Référence de commande         |
|------------|--------------------|-------------------------------|
| Adaptateur | 301253668-0000-10  | ARCA-PUMP-BARREL.FP-ADAPTER-N |

L'ARCA-PUMP-BARREL.FP-ADAPTER-N est un raccord de réduction pour le piston suiveur de graisse et assure la compatibilité avec les pompes pour fûts d'autres fabricants d'un diamètre de flexible d'aspiration de 30 mm.

84 Caractéristiques techniques

| Caractéristique    | Valeur |
|--------------------|--------|
| Diamètre intérieur | 30 mm  |
| Diamètre extérieur | 40 mm  |

### 12.2.5.2 Pistolet doseur de graisse

85 Pistolet doseur de graisse avec mesure de débit



001A722A

85 Pistolet doseur de graisse

| Type                       | Numéro de commande | Référence de commande        |
|----------------------------|--------------------|------------------------------|
| Pistolet doseur de graisse | 301253676-0000-10  | ARCA-PUMP-BARREL.GUN-METER-N |

Le pistolet doseur de graisse avec mesure numérique du débit permet une alimentation précise de la graisse dans les roulements et les engrenages.

La quantité de graisse est mesurée de manière volumétrique. C'est pourquoi le pistolet doseur de graisse doit être réglé une fois avec une balance de précision avant de commencer l'application en série.

### 86 Caractéristiques techniques

| Caractéristique             | Valeur             |
|-----------------------------|--------------------|
| Pression de fonctionnement  | ≤ 500 bar          |
| Pression d'éclatement       | 1 000 bar          |
| Débit d'alimentation        | ≤ 2,5 kg/min       |
| Précision de comptage       | ±3 %               |
| Précision d'affichage       | 0,1 g              |
| Quantité affichée max.      | 999 g              |
| Articulation en Z pivotante | non                |
| Longueur de tuyau de buse   | 150 mm             |
| Affichage réinitialisable   | oui                |
| Raccordement                | R 1/4" (intérieur) |
| Poids                       | 1,23 kg            |

#### 12.2.5.3 Aide au transport

### 86 Aides au transport



A ARCA-PUMP-BARREL-50.TROLLEY-N

B ARCA-PUMP-BARREL-180.TROLLEY-N

Le ARCA-PUMP-BARREL...TROLLEY-N est une aide au transport pour les appareils de remplissage et pompes pour fûts pneumatique possédant différentes tailles conditionnement.

### 87 Aide au transport

| Type                | Numéro de commande | Référence de commande          |
|---------------------|--------------------|--------------------------------|
| Récipients < 50 kg  | 301254257-0000-10  | ARCA-PUMP-BARREL-50.TROLLEY-N  |
| Récipients < 200 kg | 301254494-0000-10  | ARCA-PUMP-BARREL-180.TROLLEY-N |

### 88 Données techniques

| Caractéristique    | ARCA-PUMP-BARREL-50.TROLLEY-N                   | ARCA-PUMP-BARREL-180.TROLLEY-N                   |
|--------------------|-------------------------------------------------|--------------------------------------------------|
| Description        | Aide au transport pour récipients jusqu'à 50 kg | Aide au transport pour récipients jusqu'à 200 kg |
| Matériau           | Acier, zingué                                   | Acier, revêtement par pulvérisation noir         |
| Longueur           | 700 mm                                          | 1 000 mm                                         |
| Largeur            | 520 mm                                          | 830 mm                                           |
| Hauteur            | 990 mm                                          | 1 050 mm                                         |
| Poids              | 11 kg                                           | 32 kg                                            |
| Support de pompe   | oui                                             | non                                              |
| Rouleaux           | 2 pièces, Ø 200 mm                              | 2 pièces, Ø 200 mm                               |
| Rouleaux pivotants | non                                             | 1 pièce, Ø 125 mm                                |

**Schaeffler France SAS**  
93 route de Bitche  
BP 30186  
67506 Haguenau  
France  
[www.schaeffler.fr](http://www.schaeffler.fr)  
[info.fr@schaeffler.com](mailto:info.fr@schaeffler.com)  
Téléphone +33 388 63 40 40

Toutes les informations ont été soigneusement rédigées et vérifiées par nos soins, mais leur exactitude ne peut être entièrement garantie. Nous nous réservons le droit d'apporter des corrections. Veuillez donc toujours vérifier si des informations plus récentes ou des avis de mise à jour sont disponibles. Cette publication remplace toutes les indications divergentes des publications précédentes. Toute reproduction, en tout ou en partie, est interdite sans notre permission.  
© Schaeffler Technologies AG & Co. KG  
TPI 252 / 06 / fr-FR / FR / 2024-03