



Lubricador

para la lubricación con grasa y con aceite

Información Técnica de Producto

Prólogo

Lubricadores automáticos

La vida útil de los lubricantes es limitada. Durante su aplicación, están continuamente expuestos a la carga mecánica, al envejecimiento y a la contaminación. Por tanto, es necesario suministrar lubricante nuevo en intervalos de tiempo definidos para garantizar una lubricación suficiente. Una lubricación óptima ayuda a evitar daños secundarios y reduce el riesgo de que se produzca una avería durante la aplicación.

Con los lubricadores automáticos de la serie CONCEPT se puede suministrar aceite o grasa a prácticamente todas las máquinas e instalaciones industriales. La gama de productos incluye sistemas de lubricación monopunto sencillos y económicos (CONCEPT1), así como sistemas de lubricación más complejos para una mayor cantidad de puntos de lubricación (CONCEPT2, CONCEPT4 y CONCEPT8).

Lubricador OPTIME

Los lubricadores inteligentes OPTIME combinan todas las ventajas de la lubricación automática con una premiada tecnología de control del estado. El acceso a los mensajes de advertencia a través de una aplicación móvil o de un panel de control basado en la web convierte la complejidad en simplicidad, y ofrece una transparencia del estado real en todo momento. El sistema es muy fácil de usar, aumenta considerablemente la disponibilidad de la instalación y permite un notable ahorro de costes.

Gama de productos adicional

La gama de productos se complementa con numerosos accesorios para los lubricadores automáticos, las herramientas manuales de lubricación y los cartuchos de lubricante sin llenar, así como la gama de lubricantes Schaeffler Arcanol. Estos lubricantes representan el rendimiento máximo en aplicaciones de rodamientos y aplicaciones lineales.

Índice

1	Diseño del sistema	6
1.1	CONCEPT1	6
1.2	OPTIME C1, CONCEPT2, CONCEPT4 y CONCEPT8.....	6
1.3	Schaeffler Grease App.....	9
2	Lubricadores electroquímicos	10
2.1	CONCEPT1	10
2.1.1	Datos técnicos.....	13
2.1.2	Opciones de conexión y ejemplos de pedido.....	14
2.1.3	Accesorios y piezas de recambio específicos del tipo	18
3	Lubricadores electromecánicos.....	21
3.1	CONCEPT2	21
3.1.1	Datos técnicos.....	22
3.1.2	Opciones de conexión y ejemplos de pedido.....	24
3.1.3	Accesorios y piezas de recambio específicos del tipo	26
3.2	CONCEPT4	29
3.2.1	Datos técnicos.....	30
3.2.2	Opciones de conexión y ejemplos de pedido.....	32
3.3	CONCEPT8	34
3.3.1	Datos técnicos.....	35
3.3.2	Opciones de conexión y ejemplos de pedido.....	37
3.3.3	Accesorios y piezas de recambio específicos del tipo	39
4	Lubricador OPTIME	40
4.1	OPTIME C1	40
4.1.1	Datos técnicos.....	42
4.1.2	Opciones de conexión y ejemplos de pedido.....	43
4.1.3	Accesorios y piezas de recambio específicos del tipo	45
5	Cartuchos.....	47
5.1	Cartuchos llenados	47
5.2	Cartuchos sin llenar y accesorios	50
6	Alimentación de tensión	52
7	Maletín de demostración	54
8	Soporte de dispositivo.....	55
8.1	Soporte de dispositivo para CONCEPT1 y OPTIME C1.....	55
8.2	Soporte de dispositivo para CONCEPT2 y CONCEPT8	56
9	Juegos de cubierta	57
10	Tuberías de lubricante, racores	58
10.1	Mangueras	58
10.2	Racores	61
10.2.1	Adaptador de conexión.....	61
10.2.2	Acopladores de manguera	62
10.2.3	Extensiones.....	64

10.2.4	Conectores	64
10.2.5	Casquillo reductor	64
10.2.6	Válvulas antirretorno	65
10.3	Distribuidor secundario	66
10.3.1	Divisor de flujo	66
10.3.2	Distribuidor progresivo	68
10.4	Herramientas	70
10.4.1	Cortador de mangueras	70
11	Aplicación de lubricante	71
11.1	Cepillos	71
11.2	Ruedas dentadas de lubricación	72
11.2.1	Dentado recto.....	74
11.2.2	Ascendente hacia la izquierda, dentado oblicuo	76
11.2.3	Ascendente hacia la derecha, dentado oblicuo	78
11.3	Piñón lubricador para cadena.....	80
11.3.1	Piñón lubricador para cadena Simplex	82
11.3.2	Piñón lubricador para cadena Simplex con chapa de resorte	84
11.3.3	Piñón lubricador para cadena Duplex.....	86
11.3.4	Piñón lubricador para cadena Duplex con chapa de resorte	88
11.4	Rodillos de lubricación	90
12	Herramientas manuales de lubricación	91
12.1	Pistola de grasa	91
12.1.1	Pistola de engrase	93
12.1.2	Selección de cartuchos de grasa Arcanol	94
12.1.3	Accesorios	95
12.2	Bombas de barril	96
12.2.1	Juegos de bomba de barril neumática	97
12.2.2	Juegos de bomba de barril manual.....	99
12.2.3	Piezas de recambio	100
12.2.4	Selección de tamaños de envases Arcanol	101
12.2.5	Accesorios	102

1 Diseño del sistema

1.1 CONCEPT1

El conducto de lubricante conectado al lubricador CONCEPT1 debe ser lo más corto posible.

Solo deberá utilizarse la manguera ARCALUB-C1.HOSE-8X6-PA12-5M con 6 mm de diámetro interior y 8 mm de diámetro exterior ▶59|▣50.

▣1 Longitud máxima del conducto de lubricante L_{max}

Lubricador	L_{max}
	m
CONCEPT1 con grasa	0,5
CONCEPT1 con aceite	2

1.2 OPTIME C1, CONCEPT2, CONCEPT4 y CONCEPT8

Al diseñar el sistema de lubricación para los lubricadores OPTIME C1, CONCEPT2, CONCEPT4 y CONCEPT8 se debe calcular la longitud máxima del conducto de lubricante.

1.2.1 Longitud del conducto de lubricante en caso de lubricación con grasa

La longitud máxima del conducto de lubricante L_{max} en caso de lubricación con grasa depende de:

- Presión de bombeo del lubricador
- Temperatura de la grasa lubricante
- Grasa lubricante
- Diámetro interior del conducto de lubricante
- Tiempos de pausa entre las carreras de la bomba

L_{max} se calcula según:

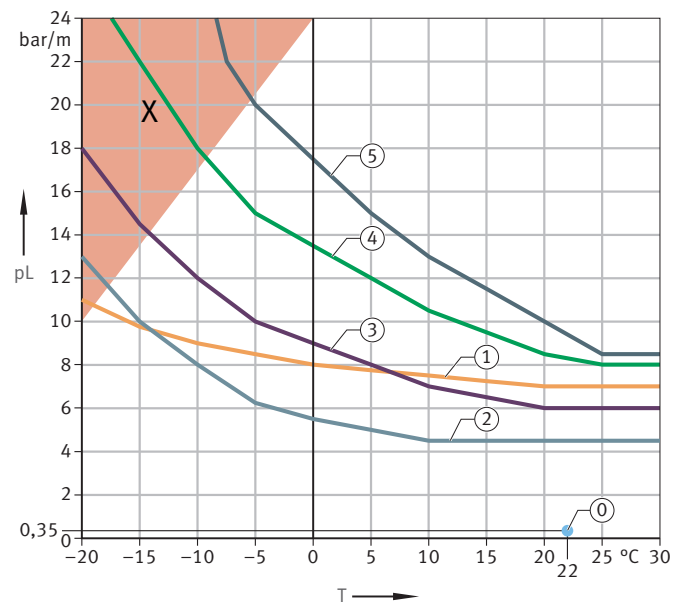
f_1		
$L_{max} = \frac{p_{max}}{p_L} \cdot K_S \cdot K_P$		
L_{max}	m	Longitud máx. del conducto de lubricante
p_{max}	bar	Presión de bombeo máx. del lubricador
p_L	bar/m	Pérdida de presión en el conducto de lubricante
K_S	–	Factor de corrección para el diámetro interior del conducto de lubricante
K_P	–	Factor de corrección para el tiempo de pausa entre las carreras de la bomba

▣2 Presión de bombeo máxima p_{max}

Lubricador	p_{max}
	bar
OPTIME C1 (batería)	10
CONCEPT2 (batería)	30
CONCEPT2 (DC 24 V)	50
CONCEPT4 (DC 24 V)	70
CONCEPT8 (DC 24 V)	70

La pérdida de presión p_L en el conducto de lubricante depende del grupo de grasa utilizado (0 a 5). La pérdida de presión aumenta con la disminución de la temperatura T del lubricante. A partir de una determinada temperatura del lubricante se requiere asesoramiento técnico por parte de Schaeffler.

1 Pérdida de presión p_L en el conducto de lubricante



001A8FEB

p_L	Pérdida de presión	T	Temperatura de la grasa lubricante
X	Se requiere asesoramiento técnico		

3 Grupos de grasa Arcanol

Grupo de grasa	Grasa lubricante
0 ¹⁾	Arcanol SEMIFLUID
1	Arcanol FOOD2
	Arcanol MOTION2
	Arcanol SPEED2,6
2	Arcanol LOAD460
	Arcanol TEMP120
3	Arcanol LOAD150
	Arcanol LOAD220
	Arcanol LOAD400
	Arcanol MULTI2
	Arcanol MULTITOP
4	Arcanol TEMP110
	Arcanol TEMP200
	Arcanol CLEAN-M
	Arcanol LOAD1000
5	Arcanol MULTI3
	Arcanol TEMP90
	Arcanol VIB3

1) Tener en cuenta las indicaciones sobre el grupo de grasa 0 ►8|.

4 Factor de corrección K_S

Diámetro interior del conducto de lubricante mm	K_S
6	1,3
5	1
4	0,65
2,5 ²⁾	0,35

2) Diámetro admisible solo para grupo de grasa 0.

5 Factor de corrección K_p

Tiempo de pausa entre 2 carreras de la bomba h	K_p
≥ 3	1
< 3	0,65

! El procedimiento aquí descrito para el cálculo de la longitud máxima del conducto de lubricante solo es válido para un conducto de lubricante sencillo sin componentes adicionales, como divisores de flujo, distribuidores progresivos o acopladores de manguera acodados.

Indicaciones sobre el grupo de grasa 0

Para el grupo de grasa 0, será válido lo siguiente:

- La grasa lubricante Arcanol SEMIFLUID en combinación con los dispositivos CONCEPT está autorizada para su uso con todas las guías de rieles de perfil Schaeffler.
- Longitud del conducto de lubricante > 30 m solo previa consulta con Schaeffler.
- Es preferible un diámetro interior del conducto de lubricante de 2,5 mm. Con este diámetro, p. ej. en combinación con Schaeffler DuraSense, se obtienen las siguientes ventajas:
 - transporte más rápido de lubricante
 - distribución optimizada de la grasa en los cabezales de los carros

! El cálculo de la longitud del conducto de lubricante actualmente solo está validado para la temperatura de servicio de +22 °C.

Ejemplo de diseño para L_{max} en caso de lubricación con grasa

6 Datos iniciales

Lubricador	CONCEPT8 (DC 24 V)
Lubricante	Arcanol MULTITOP (grupo de grasa 3)
Temperatura de la grasa lubricante	+20 °C
Diámetro interior de la manguera	5 mm
Tiempo de pausa entre 2 carreras de la bomba	5 h

7 Cálculo de la longitud máxima del conducto de lubricante L_{max}

Presión de bombeo	p_{max}	70 bar
Pérdida de presión	p_L	6 bar/m
Factor de corrección	K_S	1
Factor de corrección	K_p	1
Longitud máxima del conducto de lubricante	L_{max}	$\approx 11,6$ m

1.2.2 Longitud del conducto de lubricante en caso de lubricación con aceite

En caso de lubricación con aceite con los lubricadores OPTIME C1, CONCEPT2, CONCEPT4 y CONCEPT8, para la longitud máxima del conducto de lubricante L_{max} será válido:

8 Longitud máxima del conducto de lubricante L_{max}

Lubricador	L_{max} m
OPTIME C1	5
CONCEPT2	100
CONCEPT4	100
CONCEPT8	100

1.3 Schaeffler Grease App

Schaeffler, basándose en su competencia en rodamientos y en el ámbito de la tribología, ofrece un asistente digital para determinar los parámetros de lubricación.

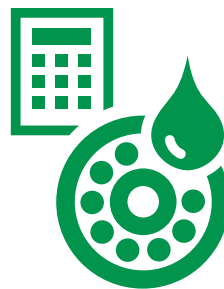
Mediante la Grease App, los clientes de Schaeffler pueden calcular determinados valores para la lubricación de los rodamientos con grasa:

- Cantidad del primer engrase del rodamiento
- Intervalos de relubricación
- Cantidades de relubricación
- Recomendación de lubricantes Arcanol adecuados y sus propiedades
- Recomendación para el ajuste de cartucho del lubricador CONCEPT1

El cálculo tiene en cuenta diferentes tipos de jaula y geometrías de jaula, y determina el volumen libre en el rodamiento. Así pueden determinarse con precisión los parámetros de lubricación relevantes.

Se accederá a la Schaeffler Grease App mediante el código QR o a través de la URL <https://greaseapp.com/>

2 Código QR para ir a la página web



001A8E67

2 Lubricadores electroquímicos

2.1 CONCEPT1

Los lubricadores CONCEPT1 certificados para el uso en zonas con peligro de explosión con el tipo de protección IP68 son una solución económica y versátil para suministrar grasa o aceite a las instalaciones.

El lubricante se descarga a través de la presión del gas, que se genera mediante un accionador electroquímico. No se requiere una fuente de alimentación externa.

Los lubricantes están disponibles sin llenar o llenos de lubricantes Arcanol seleccionados.

Debido a que cada lubricador puede llenarse varias veces, el CONCEPT1 es especialmente sostenible. En caso de un relleno, solo se debe sustituir el accionador.



Ventajas del lubricador CONCEPT1

- Flexible: el cliente puede elegir entre lubricadores llenos de lubricante Arcanol de Schaeffler y lubricadores sin llenar, que puede llenar con lubricantes externos
- Sostenible: los cartuchos se pueden llenar hasta 3 veces de una manera respetuosa con el medioambiente
- Económico: buena relación calidad-precio en comparación con otros lubricadores de la misma clase de dispositivo
- Cambio sencillo: dado que no se necesitan herramientas especiales, el cambio a la lubricación automática es muy sencillo con CONCEPT1
- Certificación ATEX y certificación IECEx: lubricación segura en zonas con peligro de explosión

9 CONCEPT1 con accionador, llenado previamente para lubricación con grasa

Lubricante	V	Unid. ¹⁾	Número de pedido	Designación de pedido
	cm ³			
Arcanol FOOD2	60	10	095249290-0000-10	ARCALUB-C1-60-FOOD2
Arcanol LOAD220	60	10	095249273-0000-10	ARCALUB-C1-60-LOAD220
Arcanol LOAD400	60	10	095249249-0000-10	ARCALUB-C1-60-LOAD400
Arcanol MULTI2	60	10	095249230-0000-10	ARCALUB-C1-60-MULTI2
Arcanol MULTITOP	60	10	095249222-0000-10	ARCALUB-C1-60-MULTITOP
Arcanol TEMP110	60	10	095249214-0000-10	ARCALUB-C1-60-TEMP110
Arcanol FOOD2	125	10	095248897-0000-10	ARCALUB-C1-125-FOOD2
Arcanol LOAD150	125	10	095731784-0000-10	ARCALUB-C1-125-LOAD150
Arcanol LOAD220	125	10	095248870-0000-10	ARCALUB-C1-125-LOAD220
Arcanol LOAD400	125	10	095248854-0000-10	ARCALUB-C1-125-LOAD400
Arcanol LOAD460	125	10	095248838-0000-10	ARCALUB-C1-125-LOAD460
Arcanol MULTI2	125	10	095248820-0000-10	ARCALUB-C1-125-MULTI2
Arcanol MULTITOP	125	10	095248811-0000-10	ARCALUB-C1-125-MULTITOP
Arcanol TEMP110	125	10	095248200-0000-10	ARCALUB-C1-125-TEMP110

¹⁾ Número de unidades por unidad de embalaje.

10 CONCEPT1 con accionador, llenado previamente para lubricación con aceite

Lubricante	V	Unid. ²⁾	Número de pedido	Designación de pedido
	cm ³			
Arcanol CHAIN-OIL	60	10	096040432-0000-10	ARCALUB-C1-60-CHAIN-OIL
Arcanol CHAIN-OIL	125	10	095248900-0000-10	ARCALUB-C1-125-CHAIN-OIL
Arcanol FOOD-OIL	125	10	095248889-0000-10	ARCALUB-C1-125-FOOD-OIL

²⁾ Número de unidades por unidad de embalaje.

11 CONCEPT1, sin llenar

Lubricante	V	Unid. ³⁾	Número de pedido	Designación de pedido
	cm ³			
–	60	10	095166050-0000-10	ARCALUB-C1-60-REFILLABLE
–	125	10	095166076-0000-10	ARCALUB-C1-125-REFILLABLE

³⁾ Número de unidades por unidad de embalaje.

Los lubricadores CONCEPT1 sin llenar pueden llenarse por el propio cliente. Esto permite un uso flexible de los lubricadores, incluso con lubricantes específicos del cliente. Hay accesorios de llenado disponibles para el llenado ►18|2.1.3.2.

Antes de utilizar lubricantes específicos del cliente, solicite que Schaeffler compruebe su idoneidad.



El lubricador debe llenarse como máximo 3 veces. En caso de que se llene más veces, no se garantiza su perfecto funcionamiento.



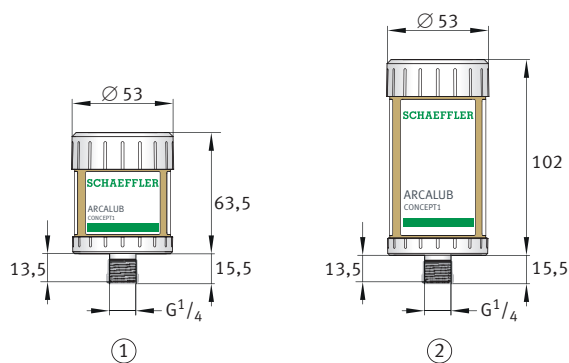
Volumen de suministro

El suministro de lubricadores CONCEPT1 sin llenar incluye 10 carcavas vacías, 10 accionadores, 10 escalas y 10 tapas.

- ❗ Para llenar el dispensador vacío con aceite se necesita el tapón de la válvula anti-retorno ARCALUB-C1.PLUG-OIL-VALVE, que está disponible por separado ►18|14.

2.1.1 Datos técnicos


5 Dimensiones en mm



0018B5AB

1	ARCALUB-C1-60	2	ARCALUB-C1-125
---	---------------	---	----------------

12 Datos técnicos

Característica		Valor
Dimensiones	60 cm ³	80 mm×52 mm×52 mm
	125 cm ³	120 mm×52 mm×52 mm
Masa (sin llenar)	60 cm ³	≈ 65 g
	125 cm ³	≈ 80 g
Masa (lleno)	60 cm ³	≈ 115 g
	125 cm ³	≈ 190 g
Posición de montaje		Cualquiera
Material de la carcasa		PET
Tipo de protección		IP68
Clasificación de protección contra explosiones	Certificado	DEKRA 20ATEX0032X IECEX DEK 21.0038X
		II 1G Ex ia IIC T6 G II 1D Ex ia IIIC T ₂₀₀ 80°C Da I M1 Ex ia I Ma
Volumen de lubricante		60 cm ³ o 125 cm ³
Lubricante	Grasa	Programa Arcanol hasta NLGI 2 Grasas externas bajo consulta
	Aceite	> 68 cSt a 40 °C
Tiempo de dosificación (con ajuste gradual)		De 1 mes a 12 meses
Principio de funcionamiento		Accionamiento por gas
Presión de funcionamiento		≤ 5 bar
Cantidad de salidas		1
Rosca de conexión		G 1/4"
Cantidad de puntos de lubricación		1, no se permiten bifurcaciones
Temperatura de servicio		-20 °C a +55 °C (entorno)

El lubricador CONCEPT1 cumple los requisitos de IECEx y ha sido comprobado conforme a la directiva de productos ATEX 2014/34/EU de la Unión Europea. El lubricador cuenta con homologaciones para el uso en casi todas las zonas con peligro de explosión. Las homologaciones concedidas se indican en los datos técnicos.

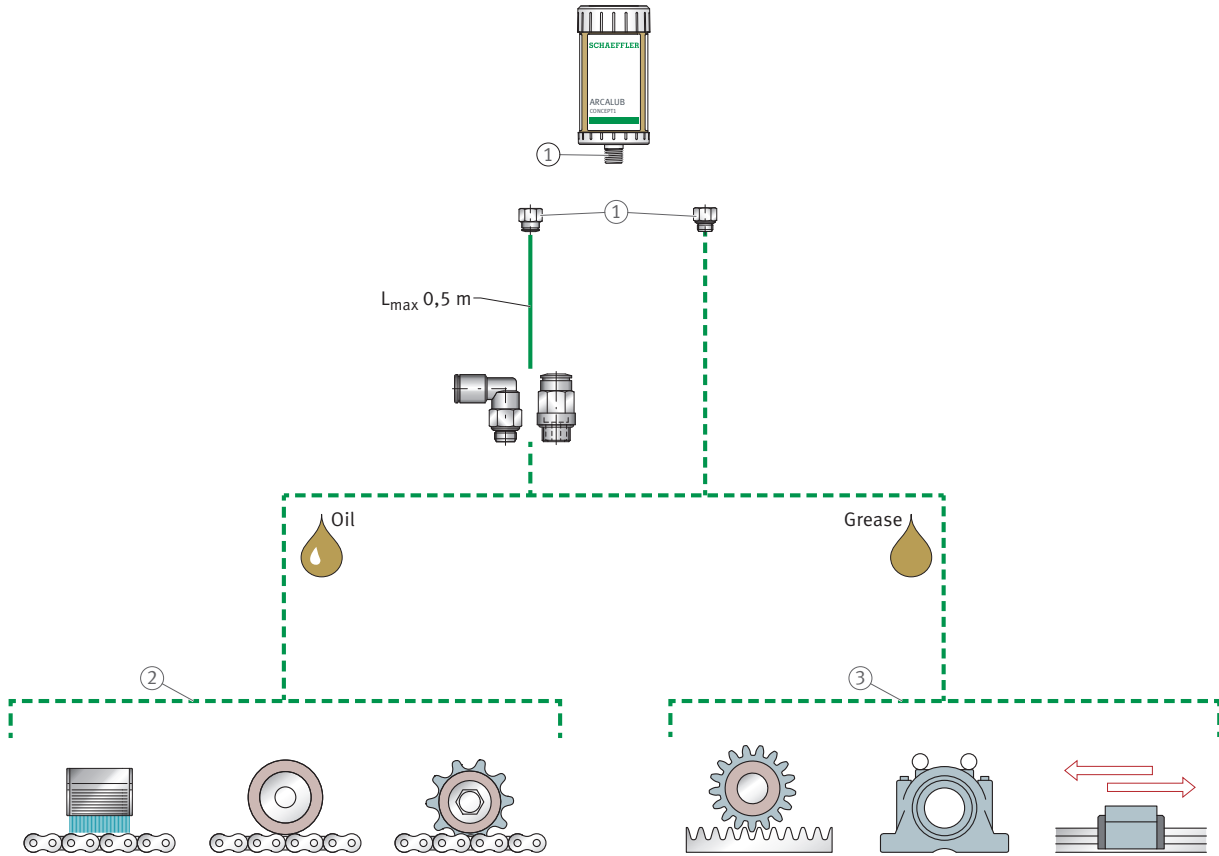


De acuerdo con las directivas para su uso en un entorno con atmósfera explosiva, el cliente es responsable de la evaluación de la zona en la que se va a utilizar el equipo. Independientemente de ello, Schaeffler recomienda que para ajustar sus requisitos sobre la protección contra explosiones a las propiedades del lubricador CONCEPT1, el cliente se ponga en contacto con Schaeffler.

2.1.2 Opciones de conexión y ejemplos de pedido

Una amplia gama de accesorios permite utilizar los lubricadores en numerosas aplicaciones. El uso de los accesorios adecuados para la conexión y fijación es esencial para el funcionamiento correcto y seguro de los lubricadores.

6 Opciones de conexión CONCEPT1



001AA74B

1	Salida de lubricante	2	Lubricación con aceite de cadenas mediante un cepillo o un piñón de lubricación
3	Lubricación con grasa de guías lineales, rodamientos y engranajes de dientes abiertos		

7 Lubricación de un rodamiento en el soporte para rodamientos



0018B71C

1 Casquillo reductor

8 Montaje con escuadra y cubierta protectora



0018B70C

1 Escuadra

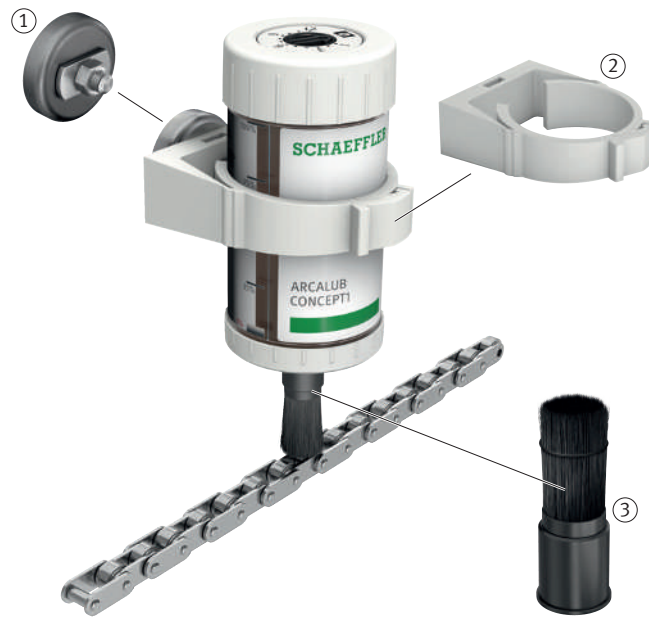
2 Cubierta protectora

3 Soporte de montaje

4 Acoplador de manguera con rosca interior

5 Manguera

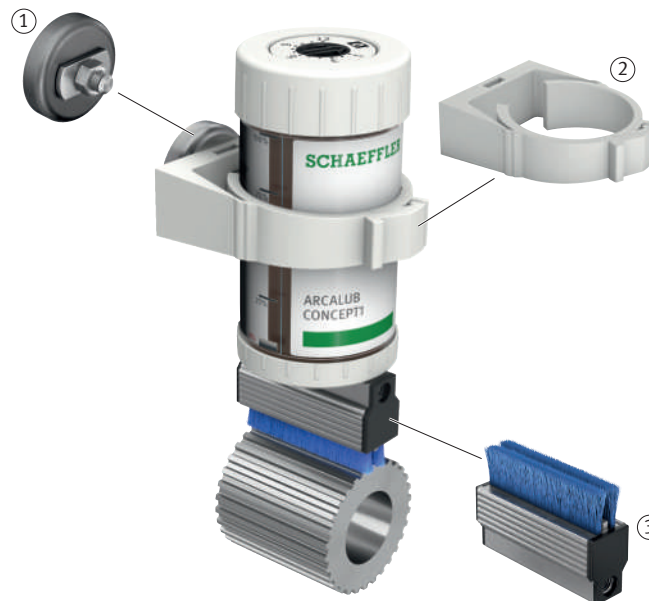
9 Lubricación de una cadena



0018B72C

1	Base magnética para abrazadera	2	Abrazadera
3	Cepillo, redondo		

10 Lubricación de un engranaje de dientes



0018B73C

1	Base magnética para abrazadera	2	Abrazadera
3	Cepillo para la industria alimentaria		

11 Montaje con racor pasamuros y lubricación con cepillo



001ACABD

2.1.3 Accesorios y piezas de recambio específicos del tipo

2.1.3.1 Juegos para el rellenado

Para el segundo y tercer llenado del lubricador CONCEPT1 se necesita un juego para el rellenado.

Todos los lubricadores CONCEPT1 se pueden rellenar, independientemente de que se hayan adquirido como modelo llenado previamente o sin llenar.

13 Juegos para el rellenado

Lubricador	Unid. ¹⁾	Número de pedido	Designación de pedido
ARCALUB-C1-60	10	095287523-0000-10	ARCALUB-C1.DRYCELL-KIT-60
ARCALUB-C1-125	10	095287540-0000-10	ARCALUB-C1.DRYCELL-KIT-125

¹⁾ Número de unidades por unidad de embalaje.

Volumen de suministro

El suministro de un juego de rellenado incluye 10 accionadores, 10 escalas, 10 tapas y 10 etiquetas adhesivas.

2.1.3.2 Accesorios de llenado

Hay boquillas de llenado especiales para el llenado con pistola de grasa o bomba de barril.

12 Accesorios de llenado

A	Boquilla de llenado (para pistola de grasa)	B	Adaptador de llenado (para bomba de barril)
C	Tapón de la válvula antirretorno	D	Conector (si es necesario)

0018EA7

14 Accesorios de llenado

Tipo	G ₁	Unid. ¹⁾	Número de pedido	Designación de pedido
A	G 1/4"	3	095248170-0000-10	ARCALUB-C1.NIPPLE-REFILL-G1/4
B	R 1/4"	1	095248161-0000-10	ARCALUB-C1.NIPPLE-REFILL-GREASE-R1/4
	R 3/8"	1	095248137-0000-10	ARCALUB-C1.NIPPLE-REFILL-GREASE-R3/8
C	–	10	095286780-0000-10	ARCALUB-C1.PLUG-OIL-VALVE
D	G 1/4"	10	095291598-0000-10	ARCALUB-C1.CONNECT-G1/4

¹⁾ Número de unidades por unidad de embalaje.

Cierre de los lubricadores tras el llenado:

- Después de un llenado con aceite, el lubricador se cierra con un tapón de la válvula antirretorno, el cual se podrá adquirir como accesorio opcional. En este caso ya no será necesaria la tapa.
- Después de un llenado con grasa, el lubricador se cierra con la tapa. La tapa se incluye en los lubricadores sin llenar y en el juego para el rellenado.

13 Rellenado del lubricador

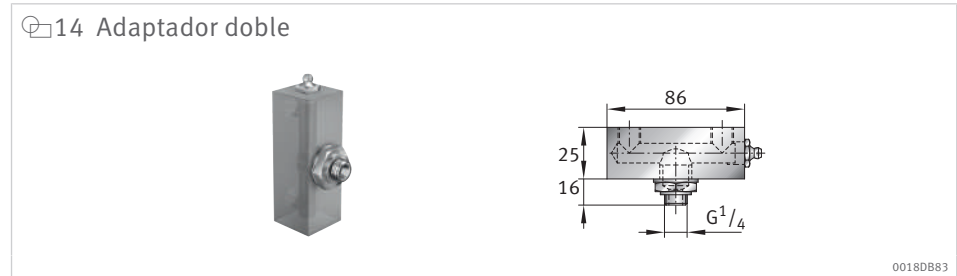


Las pistolas de grasa y las bombas de barril adecuadas con accesorios (incluido el conector) también están disponibles en Schaeffler ►91|12.

2.1.3.3 Adaptador doble para CONCEPT1

Con los adaptadores dobles se puede concentrar la capacidad de 2 lubricadores CONCEPT1 o OPTIME C1 en un punto de lubricación. De este modo, se puede aplicar una doble cantidad de lubricante por unidad de tiempo o se puede duplicar el tiempo de dosificación.

Antes de la puesta en marcha, el adaptador debe llenarse previamente a través de las boquillas de lubricación laterales con el mismo lubricante contenido en los lubricadores conectados.

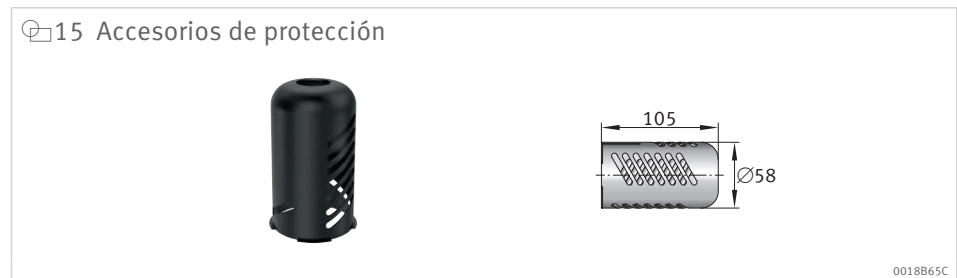


15 Adaptador doble

Tipo	Número de pedido	Designación de pedido
Adaptador doble	095285326-0000-10	ARCALUB-C1.ADAPTER-TWIN

2.1.3.4 Accesorios de protección para CONCEPT1

Para proteger el lubricador CONCEPT1 contra los golpes y las piezas que pueden caerse, se puede montar una cubierta protectora en el soporte de montaje.



16 Accesorios de protección

Tipo	Número de pedido	Designación de pedido
Cubierta protectora para lubricador	095285717-0000-10	ARCALUB-C1.COVER

3 Lubricadores electromecánicos

3.1 CONCEPT2

Estos lubricadores del tipo de protección IP54 ofrecen, con sus 2 salidas, una gran versatilidad para el suministro de lubricante con grasa o aceite.

16 CONCEPT2-...-24VDC con interfaz multifunción



17 Vista general de los tipos de dispositivos CONCEPT2

Lubricante	Cantidad de cuerpos de bomba	Cantidad de salidas	Número de pedido	Designación de pedido
Grasa	2	2	086872931-0000-10	ARCALUB-C2-2P
	2	2	086873105-0000-10	ARCALUB-C2-2P-24VDC
Aceite	2	2	092246265-0000-10	ARCALUB-C2-2P-OIL-24VDC

Ventajas del lubricador CONCEPT2

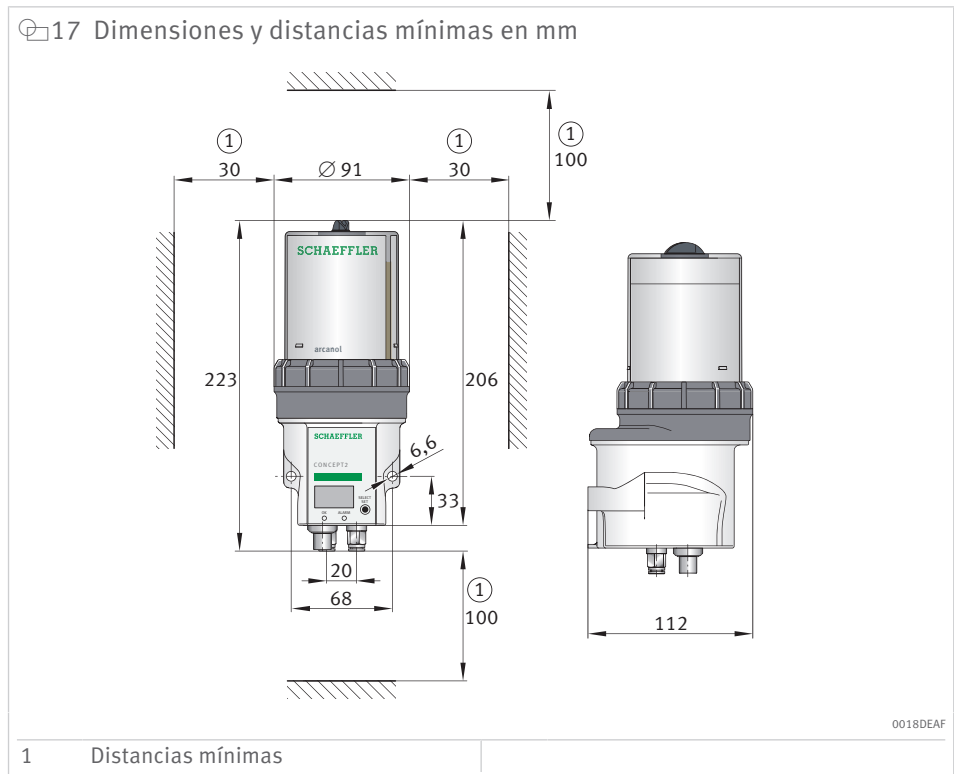
- Lubricador automático para grasa o aceite (gama Arcanol, lubricantes externos bajo consulta)
- Manejo sencillo y programación intuitiva mediante pantalla LCD en el panel de control
- Flexible: cartuchos llenados con lubricantes Arcanol de Schaeffler o cartuchos sin llenar para el llenado con otros lubricantes por parte del cliente
- Sostenible: los cartuchos se pueden llenar hasta 3 veces de una manera respetuosa con el medioambiente
- Económico: buena relación calidad-precio en comparación con otros lubricadores de la misma clase de dispositivo
- 2 bombas de émbolo especiales de control independiente (control de contrapresión integrado) permiten contar con conductos de lubricación largos

- Control de los intervalos de lubricación opcionalmente a nivel interno mediante temporizador integrado o externo por PLC
- Alimentación de tensión opcionalmente a través de la batería o de la conexión a la red (DC 24 V)
- Emisión de mensajes de error a través de la pantalla, el LED de estado y la interfaz multifunción

18 Propiedades de los tipos de dispositivos

Propiedades		ARCALUB-C2-		
		2P	2P-24VDC	2P-OIL-24VDC
Control de la bomba	Internamente por temporizador	•	•	•
	Externamente por PLC	–	•	•
Grasa (cartucho intercambiable, 250 cm ³)		•	•	–
Aceite (depósito fijo de aceite, 300 cm ³)		–	–	•
Alimentación de tensión interna, DC 3 V (batería)		•	–	–
Alimentación de tensión externa, DC 24 V (interfaz multifunción)		–	•	•

3.1.1 Datos técnicos



! Es necesario respetar las distancias mínimas para el montaje y desmontaje del cartucho y para el acceso a los acopladores de manguera.

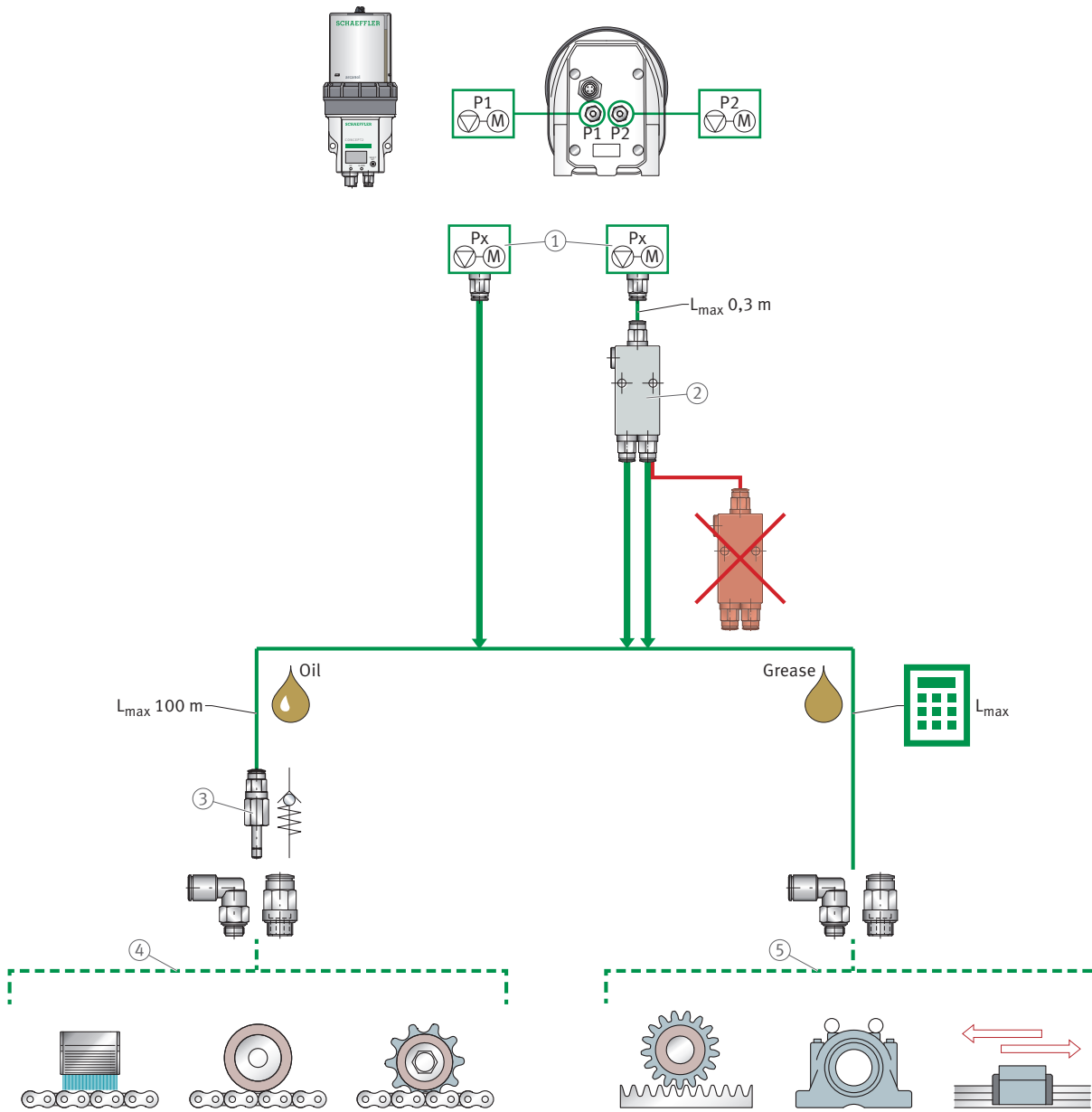
 19 Datos técnicos

Característica		Valor
Dimensiones		91 mm×223 mm×112 mm
Masa (sin cartucho)		≈ 1 kg
Posición de montaje		Vertical
Material de la carcasa		Poliamida
Tipo de protección		IP54
Volumen de lubricante	Cartucho de grasa	250 cm ³
	Aceite	280 cm ³
Lubricante	Grasa	Grasa hasta NLGI 2 ¹⁾
	Aceite	> 68 cSt
Principio de funcionamiento		Bomba de pistón
Presión de funcionamiento	DC 24 V	50 bar +7,5/-5 bar
	Batería	30 bar +4,5/-3 bar
Volumen de dosificación por salida en una carrera de bombeo		0,16 cm ³ 0/-0,008 cm ³
Cantidad de cuerpos de bomba		2
Cantidad de salidas		2
Diámetro exterior del conducto de lubricante		6 mm
Cantidad de puntos de lubricación	Directo	≤ 2
	Con divisores de flujo	≤ 4
	Con distribuidores progresivos ²⁾	> 4
Conexión		Manguera PA
Temperatura de servicio		-20 °C hasta +70 °C
Tensión de servicio		DC 24 V (±5 %) (estabilizado) por cable Batería de litio-metal de 3 V
Interfaz multifunción	Función	Fuente de alimentación de tensión, interfaz E/S
	Enchufe de conexión	M12×1, 4 polos (solo con DC 24 V)
Consumo de corriente	DC 24 V	I _{max} ≤ 250 mA
Control de los intervalos de lubricación		Control de tiempo integrado mediante temporizador 25 min hasta 925 min Control de tiempo externo a través de la interfaz multifunción (PLC)
Emisión de errores a través de la pantalla (mensaje de error con código de error)		Nivel vacío, falta cartucho original, motor del cuerpo de bomba demasiado lento, fallo eléctrico interno, contrapresión demasiado alta
Información de estado a través de la interfaz multifunción		Nivel vacío, error colectivo, señal de ciclo de lubricación finalizado correctamente

- ¹⁾ Grasas Arcanol hasta NLGI 2 (teniendo en cuenta la longitud máxima del conducto de lubricante)
Grasas externas hasta NLGI 2 (en caso de determinación experimental de la longitud máxima del conducto de lubricante)
Sin partículas sólidas (excepto PTFE)
- ²⁾ Se requiere aclaración técnica

3.1.2 Opciones de conexión y ejemplos de pedido

18 Opciones de conexión CONCEPT2



001A92AB

1	Salidas de lubricante programables individualmente	2	Divisor de flujo
3	Válvula antirretorno	4	Lubricación con aceite de cadenas mediante un cepillo o un piñón de lubricación
5	Lubricación con grasa de guías lineales, rodamientos y engranajes de dientes abiertos		

Al realizar un pedido, los componentes deben seleccionarse en función de la aplicación. En cada pedido hay que indicar la designación de pedido y el número de pedido.

A continuación encontrará un ejemplo de pedido de un CONCEPT2 (modelo de batería), con el que se va a suministrar Arcanol MULTITOP a través de una longitud de conducto de 2 m. El punto de conexión de la aplicación dispone de 2 puntos de lubricación con rosca interior M8.

19 Ejemplo de pedido



0018DCFD

1	CONCEPT2	2	Batería
3	Manguera	4	Acopladores de manguera
5	Cartucho de grasa	6	Cortador de mangueras
7	Cartucho de grasa para pistola de grasa (para el llenado previo de los conductos de lubricante)	8	Acoplador de manguera (para la conexión de la pistola de grasa manual y la manguera)

20 Ejemplo de pedido

Pos.	Unid.	Número de pedido	Designación de pedido
(1)	1	086872931-0000-10	ARCALUB-C2-2P
(2)	1	087314762-0000-10	ARCALUB-C2.BATTERY
(3)	1	076691497-0000-10	ARCALUB-X.HOSE-PA12-10M
(4)	2	079567428-0000-10	ARCALUB-X.TUBEFIT-M8X1-SAT086G
(5)	1	087328810-0000-10	ARCALUB-C2.LC250-MULTITOP
(6)	1	083788620-0000-10	ARCALUB-X.HOSE-CUTTOOL
(7)	1	019144016-0000-10	ARCANOL-MULTITOP-400G
(8)	1	084465905-0000-10	ARCALUB-X.TUBEFIT-G1/8-SAT186G

3.1.3 Accesorios y piezas de recambio específicos del tipo

3.1.3.1 Batería



El suministro de energía con batería solo se puede utilizar en el CONCEPT2.

📊 21 Batería

Tipo	Número de pedido	Designación de pedido
Pack de batería (DC 3 V)	087314762-0000-10	ARCALUB-C2.BATTERY

3.1.3.2 Paquetes completos para motores eléctricos

El paquete completo EKIT permite un rápido reequipamiento de los motores eléctricos al lubricador CONCEPT2. Además del lubricador, contiene todos los accesorios necesarios para el montaje y la instalación. El EKIT permite un cambio sencillo a la relubricación automática.



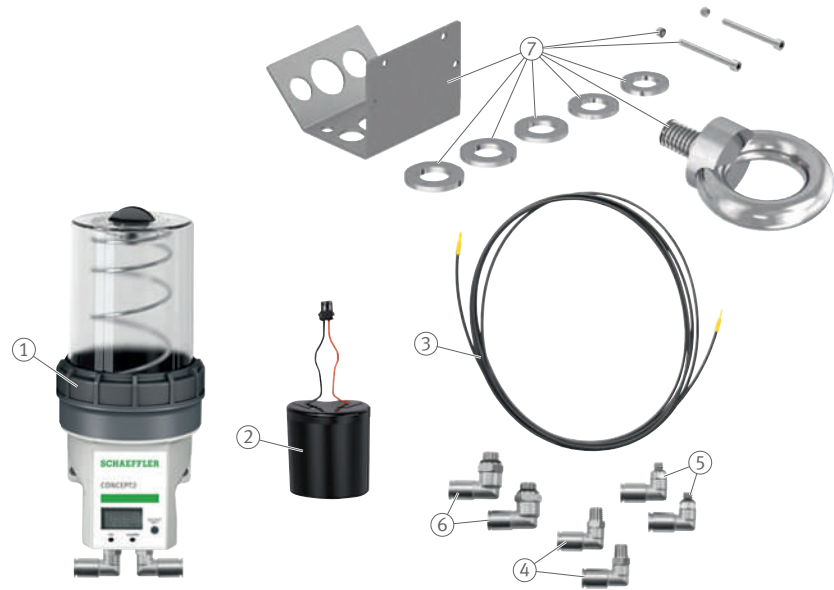
La alimentación de tensión del lubricador CONCEPT2 se produce por batería o de manera externa (DC 24 V, con cable de conexión a la red).

📊 22 Paquetes completos

Tipo	Número de pedido	Designación de pedido
CONCEPT2 EKIT (batería)	092662269-0000-10	ARCALUB-C2-2P-EKIT
CONCEPT2 EKIT (DC 24 V)	092662277-0000-10	ARCALUB-C2-2P-24VDC-EKIT

⚠ Los cartuchos de grasa deben pedirse por separado.

📦 22 CONCEPT2 EKIT (batería)



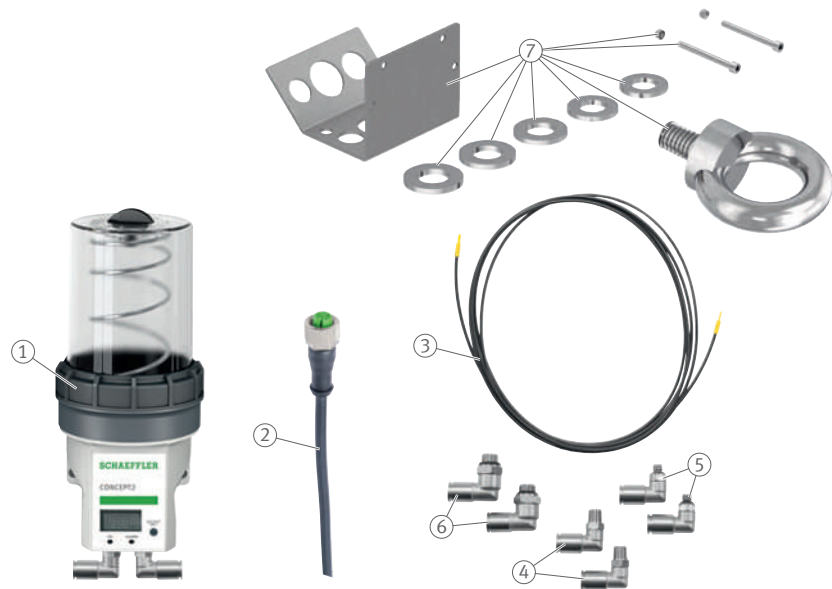
001A93E5

1	Lubricador	2	Batería
3	Manguera	4	Acoplador de manguera
5	Acoplador de manguera	6	Acoplador de manguera
7	Soporte de dispositivo		

📦 23 CONCEPT2 EKIT (batería)

Pos.	Unid.	Número de pedido	Designación de pedido
(1)	1	CONCEPT2 con salidas de lubricante acodadas	
(2)	1	087314762-0000-10	ARCALUB-C2.BATTERY
(3)	1	Manguera con diámetro exterior D = 6 mm, longitud L = 3 m	
(4)	2	076968553-0000-10	ARCALUB-X.TUBEFIT-M10X1-SAT106W
(5)	2	079567584-0000-10	ARCALUB-X.TUBEFIT-M8X1-SAT086W
(6)	2	084465964-0000-10	ARCALUB-X.TUBEFIT-G1/8-SAT186W
(7)	1	092435726-0000-10	ARCALUB-C2.HOLDER-KIT

23 CONCEPT2 EKIT (DC 24 V)



001A940C

1	Lubricador	2	Cable de conexión
3	Manguera	4	Acoplador de manguera
5	Acoplador de manguera	6	Acoplador de manguera
7	Soporte de dispositivo		

24 CONCEPT2 EKIT (DC 24 V)

Pos.	Unid.	Número de pedido	Designación de pedido
(1)	1	CONCEPT2 con salidas de lubricante acodadas	
(2)	1	075378361-0000-10	ARCALUB-X.CABLE-M12-10M
(3)	1	Manguera con diámetro exterior D = 6 mm, longitud L = 3 m	
(4)	2	076968553-0000-10	ARCALUB-X.TUBEFIT-M10X1-SAT106W
(5)	2	079567584-0000-10	ARCALUB-X.TUBEFIT-M8X1-SAT086W
(6)	2	084465964-0000-10	ARCALUB-X.TUBEFIT-G1/8-SAT186W
(7)	1	092435726-0000-10	ARCALUB-C2.HOLDER-KIT

3.2 CONCEPT4

Estos lubricadores del tipo de protección IP54 ofrecen, con sus 2 cuerpos de bomba, una gran versatilidad para el suministro de lubricante con grasa.

24 CONCEPT4 con interfaz multifunción



0016EFDD

1	Interfaz multifunción	2	Salidas de las bombas de émbolo P1 y P2
---	-----------------------	---	---

25 Vista general de los tipos de dispositivos CONCEPT4

Lubricante	Cantidad de cuerpos de bomba	Cantidad de salidas	Número de pedido	Designación de pedido
Grasa	2	4	094901589-0000-10	ARCALUB-C4-2P-24VDC

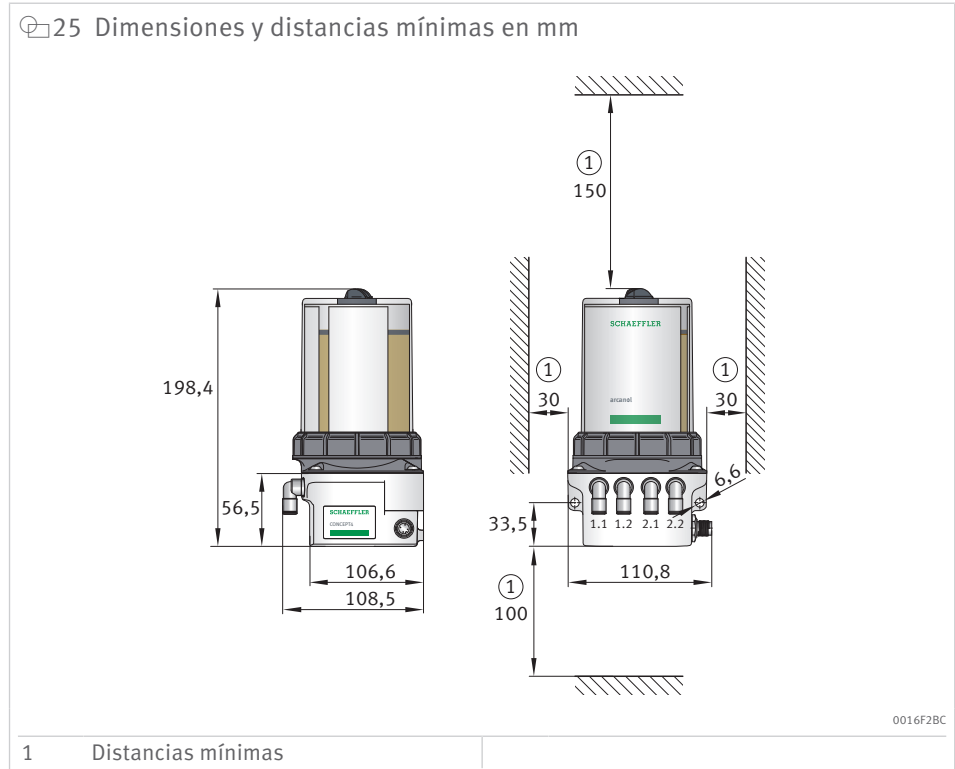
Ventajas del lubricador CONCEPT4

- Lubricador automático para grasa (gama Arcanol, lubricantes externos bajo consulta)
- Flexible: cartuchos llenados con lubricantes Arcanol de Schaeffler o cartuchos sin llenar para el llenado con otros lubricantes por parte del cliente
- Sostenible: los cartuchos se pueden llenar hasta 3 veces de una manera respetuosa con el medioambiente
- Económico: buena relación calidad-precio en comparación con otros lubricadores de la misma clase de dispositivo
- 2 bombas de émbolo especiales de control independiente (control de contrapresión integrado) permiten contar con conductos de lubricación largos
- Control de los intervalos de lubricación a través de PLC
- Emisión de mensajes de error a través de la interfaz multifunción.



En el lubricador no hay ninguna unidad de mando ni visualizaciones que se puedan utilizar para la programación y la indicación de estado. Por tanto, el lubricador debe integrarse siempre en un control externo (PLC) para su funcionamiento.

3.2.1 Datos técnicos



! Es necesario respetar las distancias mínimas para el montaje y desmontaje del cartucho y para el acceso a los acopladores de manguera.

26 Datos técnicos

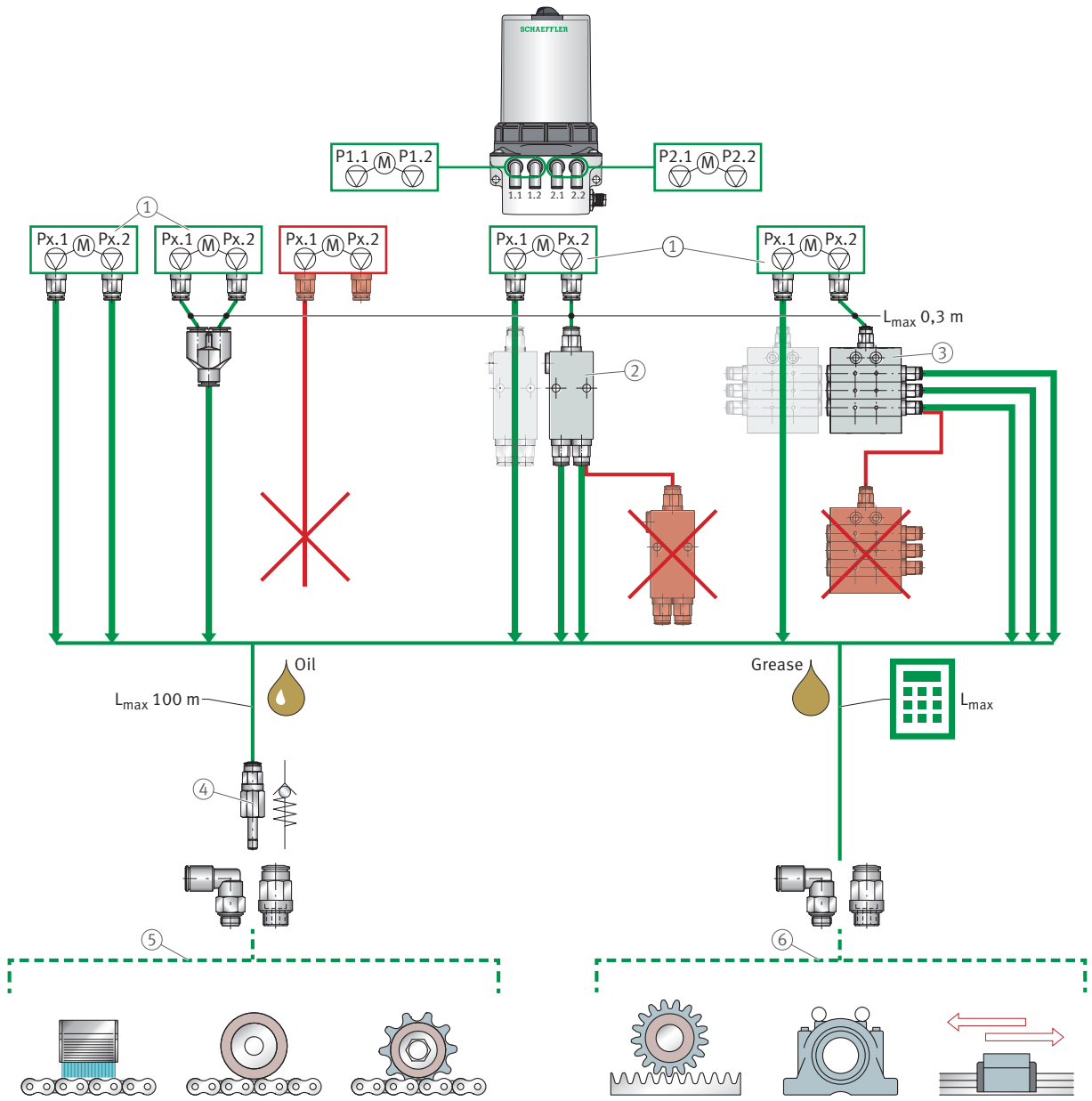
Característica		Valor
Dimensiones		108,5 mm×198,4 mm×110,8 mm
Masa (sin cartucho)		≈ 1,3 kg
Posición de montaje		Vertical
Material de la carcasa		Zinc presofundido, PA66-GF30, POM
Tipo de protección		IP54
Volumen de lubricante (cartucho de grasa)		400 cm ³
Lubricante		Grasa hasta NLGI 2 ¹⁾
Principio de funcionamiento		Bomba de pistón
Presión de funcionamiento		70 bar +7/-10,5 bar
Volumen de dosificación por salida en una carrera de bombeo		0,16 cm ³ 0/-0,008 cm ³
Cantidad de cuerpos de bomba		2
Cantidad de salidas		4
Diámetro exterior del conducto de lubricante		8 mm
Cantidad de puntos de lubricación	Directo	≤ 4
	Con divisores de flujo	≤ 8
	Con distribuidores progresivos ²⁾	> 12
Conexión		Manguera PA
Temperatura de servicio		-15 °C hasta +60 °C
Tensión de servicio (estabilizada)		DC 24 V (±5 %)
Interfaz multifunción	Función	Fuente de alimentación de tensión, interfaz E/S
	Enchufe de conexión	M12×1, 4 polos (solo con DC 24 V)
Consumo de corriente	DC 24 V	I _{max} ≤ 350 mA
Control de los intervalos de lubricación		Control de tiempo externo a través de la interfaz multifunción (PLC)
Información de estado a través de la interfaz multifunción		Preaviso de nivel de llenado, nivel vacío, error colectivo, señal de ciclo de lubricación finalizado correctamente

- ¹⁾ Grasas Arcanol hasta NLGI 3 (teniendo en cuenta la longitud máxima del conducto de lubricante).
 Grasas externas hasta NLGI 2 (en caso de determinación experimental de la longitud máxima del conducto de lubricante).
 Sin partículas sólidas (excepto PTFE).

- ²⁾ Se requiere aclaración técnica

3.2.2 Opciones de conexión y ejemplos de pedido

26 Opciones de conexión CONCEPT4



001AA85B

1	Salidas de lubricante programables individualmente	2	Divisor de flujo
3	Distribuidor progresivo	4	Válvula antirretorno
5	Lubricación con aceite de cadenas mediante un cepillo o un piñón de lubricación	6	Lubricación con grasa de guías lineales, rodamientos y engranajes de dientes abiertos

Al realizar un pedido, los componentes deben seleccionarse en función de la aplicación. En cada pedido hay que indicar la designación de pedido y el número de pedido.

A continuación encontrará un ejemplo de pedido de un CONCEPT4, con el que se va a suministrar Arcanol MULTITOP a través de una longitud de conducto de 2 m. El punto de conexión de la aplicación dispone de 4 puntos de lubricación con rosca interior M8.

📄 27 Ejemplo de pedido

00194E82

1	CONCEPT4	2	Cable de conexión con conector macho
3	Manguera	4	Acopladores de manguera
5	Cartucho de grasa	6	Cortador de mangueras
7	Cartucho de grasa para pistola de grasa (para el llenado previo de los conductos de lubricante)	8	Acoplador de manguera (para la conexión de la pistola de grasa manual y la manguera)

📄 27 Ejemplo de pedido

Pos.	Unid.	Número de pedido	Designación de pedido
(1)	1	094901589-0000-10	ARCALUB-C4-2P-24VDC
(2)	1	075378361-0000-10	ARCALUB-X.CABLE-M12-10M
(3)	1	083788603-0000-10	ARCALUB-X.HOSE-PA66-50M
(4)	4	083654216-0000-10	ARCALUB-X.TUBEFIT-M8X1-SAT088G
(5)	1	095056777-0000-10	ARCALUB-C4.LC400-MULTITOP
(6)	1	083788620-0000-10	ARCALUB-X.HOSE-CUTTOOL
(7)	1	019144016-0000-10	ARCANOL-MULTITOP-400G
(8)	1	083654534-0000-10	ARCALUB-X.TUBEFIT-G1/8-SAT188G

3.3 CONCEPT8

Estos lubricadores del tipo de protección IP65 ofrecen, con sus 2 o 4 cuerpos de bomba, una gran versatilidad para el suministro de lubricante con grasa o aceite.



28 Vista general de los tipos de dispositivos CONCEPT8

Lubricante	Cantidad de cuerpos de bomba	Cantidad de salidas ¹⁾	Número de pedido	Designación de pedido
Grasa	2	4	082249156-0000-10	ARCALUB-C8-2P
	4	8	082266646-0000-10	ARCALUB-C8-4P
Aceite	2	4	083786910-0000-10	ARCALUB-C8-2P-OIL
	4	8	083787062-0000-10	ARCALUB-C8-4P-OIL

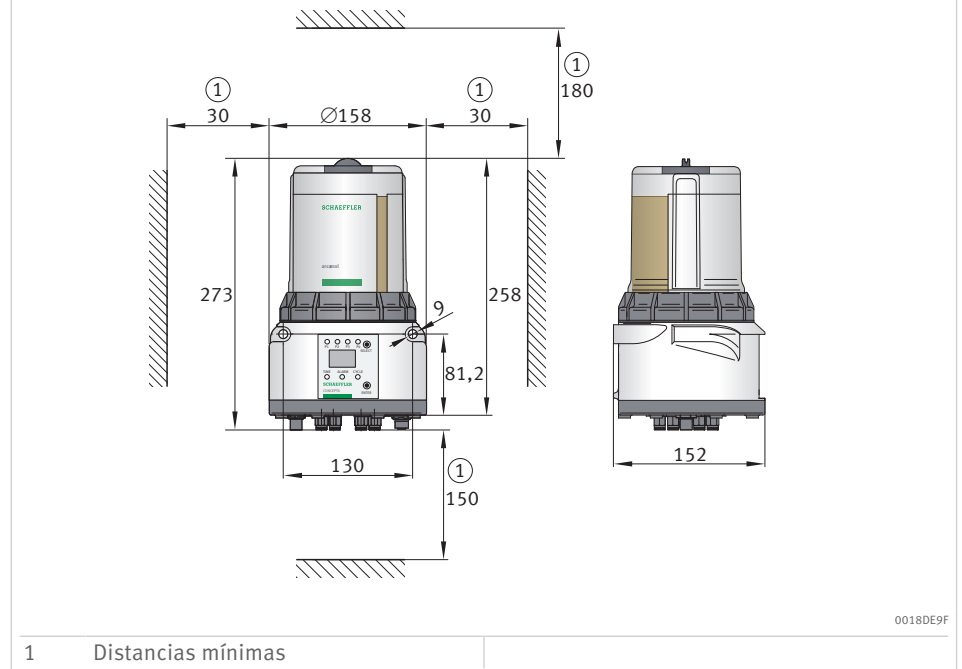
¹⁾ Adaptación mediante la desactivación de cuerpos de bomba, así como mediante la agrupación o división de salidas.

Ventajas del lubricador CONCEPT8

- Lubricador automático para grasa o aceite (gama Arcanol, lubricantes externos bajo consulta)
- Manejo sencillo y programación intuitiva mediante pantalla LCD en el panel de control
- Flexible: cartuchos llenados con lubricantes Arcanol de Schaeffler o cartuchos sin llenar para el llenado con otros lubricantes por parte del cliente
- Sostenible: los cartuchos se pueden llenar hasta 3 veces de una manera respetuosa con el medioambiente
- Económico: buena relación calidad-precio en comparación con otros lubricadores de la misma clase de dispositivo
- Control de los intervalos de lubricación opcionalmente a nivel interno mediante temporizador integrado o externo por PLC
- Emisión de mensajes de error a través de la pantalla, el LED de estado y la interfaz multifunción

3.3.1 Datos técnicos

29 Dimensiones y distancias mínimas en mm



- ! Es necesario respetar las distancias mínimas para el montaje y desmontaje del cartucho y para el acceso a los acopladores de manguera.

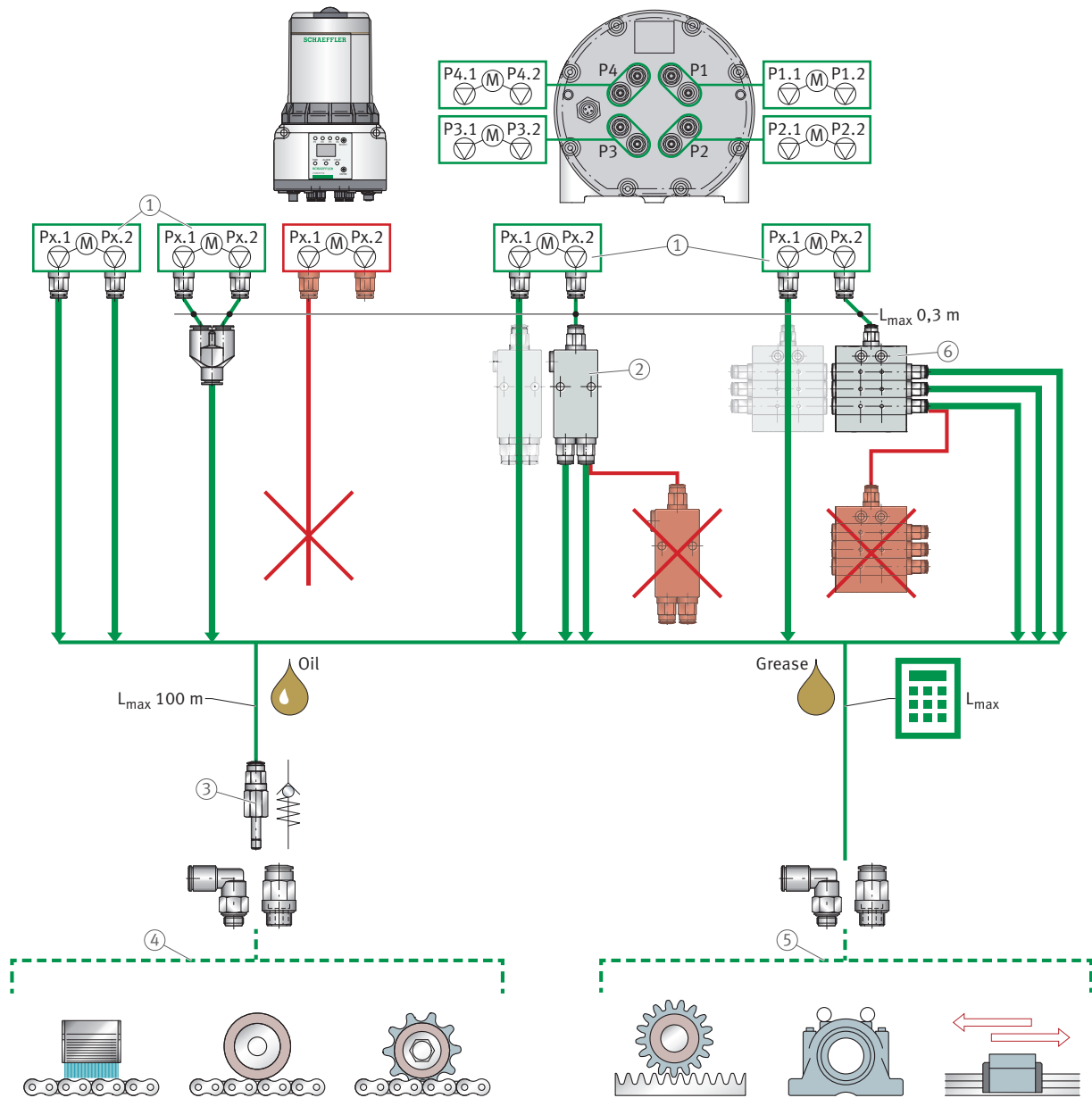
 29 Datos técnicos

Característica		Valor
Dimensiones		158 mm×273 mm×152 mm
Masa (sin cartucho)		≈ 3 kg
Posición de montaje		Vertical
Material de la carcasa		Aluminio (con revestimiento de polvo), poliamida
Tipo de protección		IP65
Volumen de lubricante	Cartucho de grasa	800 cm ³
	Aceite	1000 cm ³
Lubricante	Grasa	Grasa hasta NLGI 2 ¹⁾
	Aceite	> 68 cSt
Principio de funcionamiento		Bomba de pistón
Presión de funcionamiento		70 bar +7/-10,5 bar
Volumen de dosificación por salida en una carrera de bombeo		0,16 cm ³ 0/-0,008 cm ³
Cantidad de salidas		máx. 8
Diámetro exterior del conducto de lubricante	Grasa	8 mm
	Aceite	6 mm
Cantidad de puntos de lubricación	Directo	≤ 8
	Con divisores de flujo	≤ 16
	Con distribuidores progresivos ²⁾	> 16
Conexión		Manguera PA
Temperatura de servicio		-20 °C hasta +70 °C
Tensión de servicio (estabilizada)		DC 24 V (±5 %)
Interfaz multifunción	Función	Fuente de alimentación de tensión, interfaz E/S
	Enchufe de conexión	M12×1, 4 polos (solo con DC 24 V)
Consumo de corriente	DC 24 V	I _{max} ≤ 350 mA
Control de los intervalos de lubricación		Control de tiempo integrado mediante temporizador 1 h hasta 240 h Control de tiempo externo a través de la interfaz multifunción (PLC)
Emisión de errores a través de la pantalla (mensaje de error con código de error)		Nivel vacío, falta cartucho original, motor del cuerpo de bomba demasiado lento, fallo eléctrico interno, contrapresión demasiado alta
Información de estado a través de la interfaz multifunción		Error colectivo, señal de ciclo de lubricación finalizado correctamente

- ¹⁾ Grasas Arcanol hasta NLGI 3 (teniendo en cuenta la longitud máxima del conducto de lubricante).
Grasas externas hasta NLGI 2 (en caso de determinación experimental de la longitud máxima del conducto de lubricante).
Sin partículas sólidas (excepto PTFE).
- ²⁾ Se requiere aclaración técnica

3.3.2 Opciones de conexión y ejemplos de pedido

30 Opciones de conexión CONCEPT8



001AA884

1	Salidas de lubricante programables individualmente	2	Divisor de flujo
3	Válvula antirretorno	4	Lubricación con aceite de cadenas mediante un cepillo o un piñón de lubricación
5	Lubricación con grasa de guías lineales, rodamientos y engranajes de dientes abiertos	6	Distribuidor progresivo

Al realizar un pedido, los componentes deben seleccionarse en función de la aplicación. En cada pedido hay que indicar la designación de pedido y el número de pedido.

A continuación encontrará un ejemplo de pedido de un CONCEPT8, con el que se va a suministrar Arcanol MULTITOP a través de una longitud de conducto de 50 m. El punto de conexión de la aplicación dispone de 8 puntos de lubricación con rosca interior M8.

☐31 Ejemplo de pedido

1	CONCEPT8	2	Cable de conexión con conector macho
3	Manguera	4	Acopladores de manguera
5	Cartucho de grasa	6	Cortador de mangueras
7	Cartucho de grasa para pistola de grasa (para el llenado previo de los conductos de lubricante)	8	Acoplador de manguera (para la conexión de la pistola de grasa manual y la manguera)

☐30 Ejemplo de pedido

Pos.	Unid.	Número de pedido	Designación de pedido
(1)	1	082266646-0000-10	ARCALUB-C8-4P
(2)	1	075378361-0000-10	ARCALUB-X.CABLE-M12-10M
(3)	1	083788603-0000-10	ARCALUB-X.HOSE-PA66-50M
(4)	8	083654216-0000-10	ARCALUB-X.TUBEFIT-M8X1-SAT088G
(5)	1	082631492-0000-10	ARCALUB-C8.LC800-MULTITOP
(6)	1	083788620-0000-10	ARCALUB-X.HOSE-CUTTOOL
(7)	1	019144016-0000-10	ARCANOL-MULTITOP-400G
(8)	1	083654534-0000-10	ARCALUB-X.TUBEFIT-G1/8-SAT188G

3.3.3 Accesorios y piezas de recambio específicos del tipo

3.3.3.1 Juego de juntas

El juego de juntas está previsto exclusivamente para el cambio de las juntas en los lubricadores automáticos CONCEPT8.

32 Posiciones de montaje de los componentes del juego de juntas para CONCEPT8



0018CAEB

1	Junta axial de la carcasa	2	Pasador roscado M3×4
3	Junta tórica 37,5×3		

31 Juego de juntas

Tipo	Número de pedido	Designación de pedido
CONCEPT8	094977291-0000-10	ARCALUB-C8.SEAL-KIT

4 Lubricador OPTIME

4.1 OPTIME C1

OPTIME C1 es una solución sencilla y económica para la lubricación monopunto automática. OPTIME C1 amplía el sistema Schaeffler OPTIME desarrollado para la supervisión del estado de los rodamientos e integra los lubricadores de la serie CONCEPT1.

Durante el desarrollo del sistema, se prestó especial atención a una puesta en marcha sencilla, a la posibilidad de ampliación sin complicaciones y a las diversas posibilidades de uso. El esfuerzo por parte del usuario se ha reducido al mínimo posible para cada una de las fases del proceso. Con estas propiedades, el Schaeffler OPTIME es especialmente adecuado para la supervisión y lubricación rentables y automatizadas de una gran cantidad de máquinas.

Digital Service

La solución íntegra es una combinación de hardware (lubricador, cartucho) y software (Digital Service). Digital Service Tenant permite acceder al software. El usuario puede consultar en todo momento el estado actual de los lubricadores (p. ej. nivel de llenado del cartucho, conducto de lubricación bloqueado) en un dispositivo móvil o en un navegador. El software permite una planificación óptima de las actividades de mantenimiento y ayuda a prevenir averías debidas a una lubricación defectuosa.

33 OPTIME C1 con pack de batería



00198AA9

32 Vista general de los productos OPTIME C1

Tipo	Unid. ¹⁾	Número de pedido	Designación de pedido
OPTIME C1 Región 1 ²⁾	10	300040903-0000-10	OPTIME-LW-C1-R1#N10
OPTIME C1 Región 3 ³⁾	10	300042426-0000-10	OPTIME-LW-C1-R3#N10
Digital Service	–	096927089-0000	OPTIME-DIGSERV-LUB
Digital Service Tenant	–	095259724-0000	OPTIME-DIGSERV-BASEFEE

¹⁾ Número de unidades por unidad de embalaje.

²⁾ UE, Israel, República de Macedonia, Noruega, Arabia Saudita, Suiza, Turquía, Gran Bretaña, Australia, la India, Indonesia, Japón, Malasia, Nueva Zelanda, Filipinas, Singapur, Tailandia, Vietnam, Canadá, Colombia, Perú, EE. UU.

³⁾ UE, Israel, República de Macedonia, Noruega, Marruecos, Serbia, Arabia Saudita, Emiratos Árabes Unidos, Sudáfrica, Suiza, Turquía, Gran Bretaña, Australia, China, la India, Indonesia, Corea del Sur, Taiwán, Japón, Malasia, Nueva Zelanda, Filipinas, Singapur, Tailandia, Vietnam, Canadá, Brasil, Colombia, Perú, México, Chile, EE. UU.

Ventajas de OPTIME C1

- Control del estado de los dispositivos de lubricación en cualquier momento y desde cualquier lugar
- Relubricación posterior económica y fiable
- Reducción de la cantidad de averías y tiempos de inactividad gracias a una lubricación fiable
- Se evitan costes ocultos, ya que se suprimen las operaciones de mantenimiento y control regulares
- Vida útil prolongada de los rodamientos, gracias a una lubricación optimizada y controlada
- Instalación, puesta en marcha y mantenimiento sencillos y guiados

Características del producto OPTIME C1

- Información de estado e información de nivel de llenado de un vistazo
- Alarma automática en el caso de estados de funcionamiento inusuales, como p. ej. contrapresión demasiado alta
- Fácil puesta en marcha y adaptación de los ajustes de cada lubricador
- Mantenimiento y guiado optimizados
- Generación de presión hasta 10 bar
- Cambio rápido de cartuchos, ya que el cartucho está directamente enroscado en el OPTIME C1
- Guía de usuario multilingüe

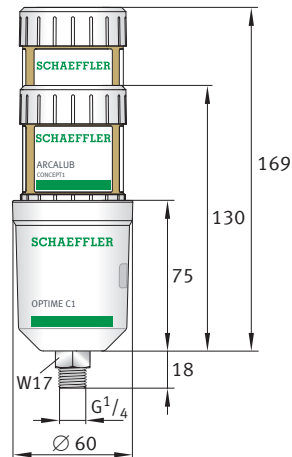
Volumen de suministro

El suministro de lubricadores OPTIME C1 incluye 10 OPTIME C1, 10 packs de batería, 1 boquilla de llenado OPTIME-LW-C1.NIPPLE-PREFILL-R1/4 y 1 guía de inicio rápido.



El lubricador CONCEPT1 se utiliza como cartucho de grasa por el OPTIME C1 y se puede adquirir por separado ►10|2.1.

4.1.1 Datos técnicos

34 OPTIME C1 y lubricador CONCEPT1 (60 cm³ y 125 cm³)

00198AA9

33 Datos técnicos

Característica		Valor
Dimensiones		60 mm×93 mm×60 mm
Sistema de accionamiento		Electromecánico
Masa		≈ 0,25 kg
Posición de montaje		Cualquiera
Material de la carcasa		PET
Tipo de protección		IP68 (en combinación con CONCEPT1)
Presión de funcionamiento		≤ 10 bar
Volumen de dosificación por intervalo de lubricación		≈ 0,5 cm ³
Volumen de dosificación por día (en función del tamaño y el ajuste del CONCEPT1)		0,17 cm ³ hasta 8,3 cm ³
Puesta en marcha		NFC
Cartucho CONCEPT1	Tiempo de dosificación (con ajuste gradual)	1 a 12 meses
	Volumen de lubricante	60 cm ³ o 125 cm ³
	Grasa	Programa Arcanol hasta NLGI 2
	Aceite	> 68 cSt a 40 °C
Malla Wirepas (banda ISM)		2,4 GHz
Alcance del campo visual		100 m
Alimentación de tensión (pack de batería)		6 V
Rosca de conexión		G 1/4"
Temperatura de funcionamiento		-10 °C hasta +55 °C
Almacenamiento	Lugar	Proteger de la radiación solar y almacenar en un lugar seco
	Temperatura	+20 ±5 °C
	Humedad del aire	≤ 65 %

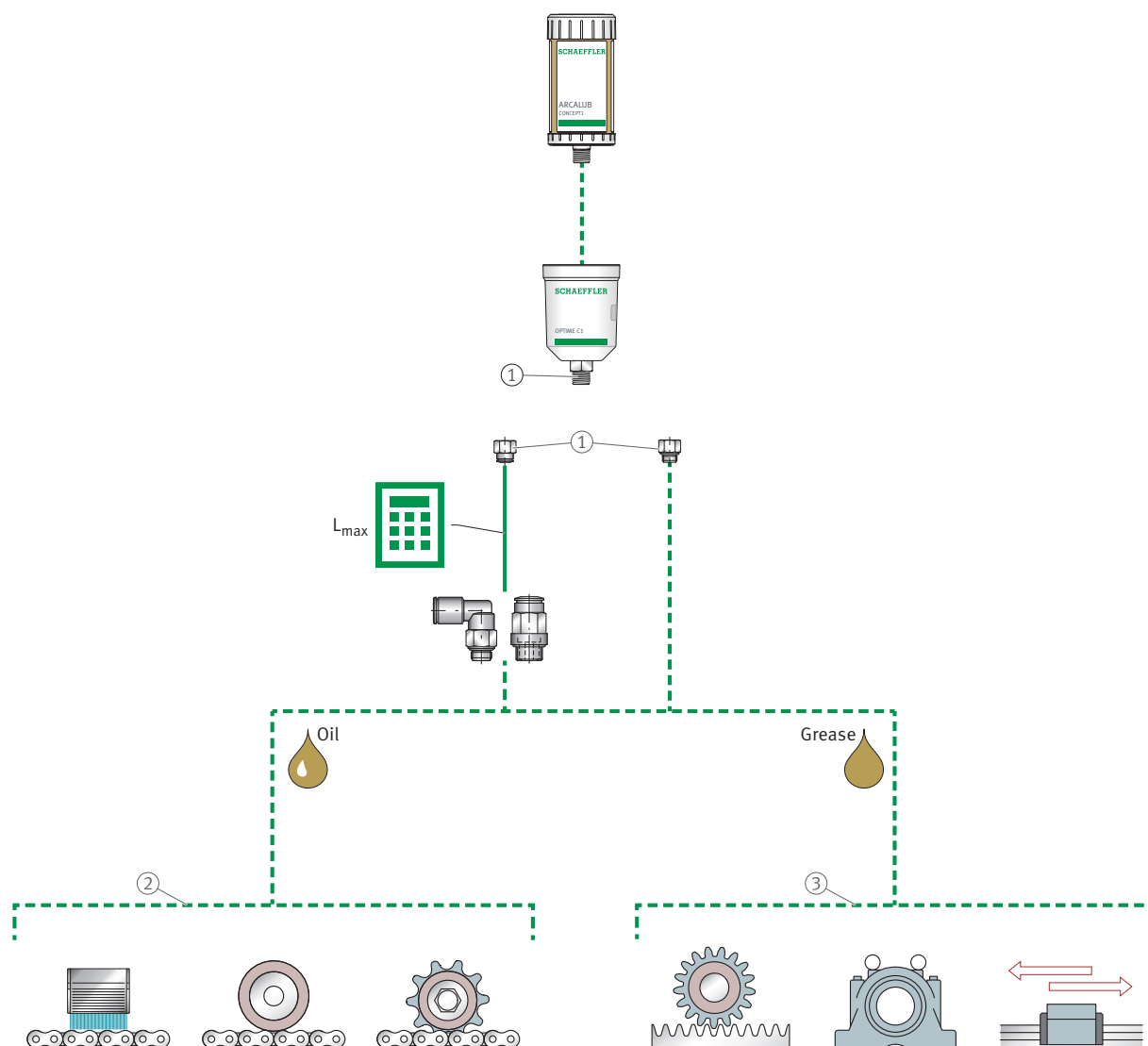
Certificaciones



El lubricador OPTIME C1 está certificado legalmente en numerosos países. Para obtener información detallada sobre la certificación, visite <https://www.schaeffler.de/std/1FC3>.

4.1.2 Opciones de conexión y ejemplos de pedido

35 Opciones de conexión de OPTIME C1 con CONCEPT1



001AA82B

1	Salida de lubricante programable individualmente	2	Lubricación con aceite de cadenas mediante un cepillo o un piñón de lubricación
3	Lubricación con grasa de guías lineales, rodamientos y engranajes de dientes abiertos		

Al realizar un pedido, los componentes deben seleccionarse en función de la aplicación. En cada pedido hay que indicar la designación de pedido y el número de pedido.

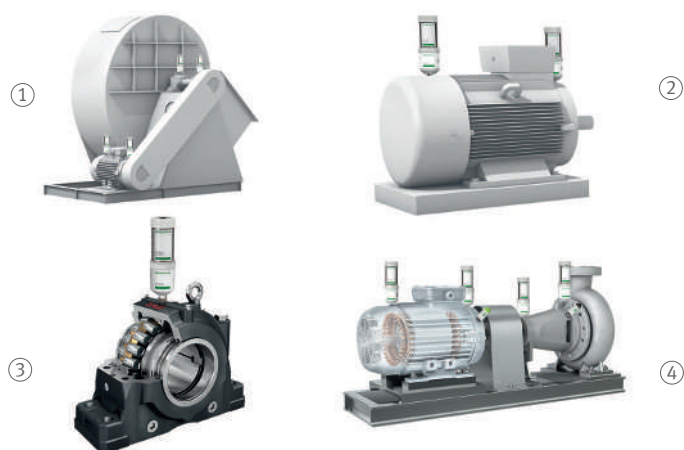
36 Fijación de OPTIME C1 con ARCALUB-C1-125



001A9304

1	Escuadra	2	Cartucho ARCALUB-C1-125
3	OPTIME C1	4	Casquillo de fijación
5	Acoplador de manguera	6	Manguera

37 Ejemplos de montaje de OPTIME C1

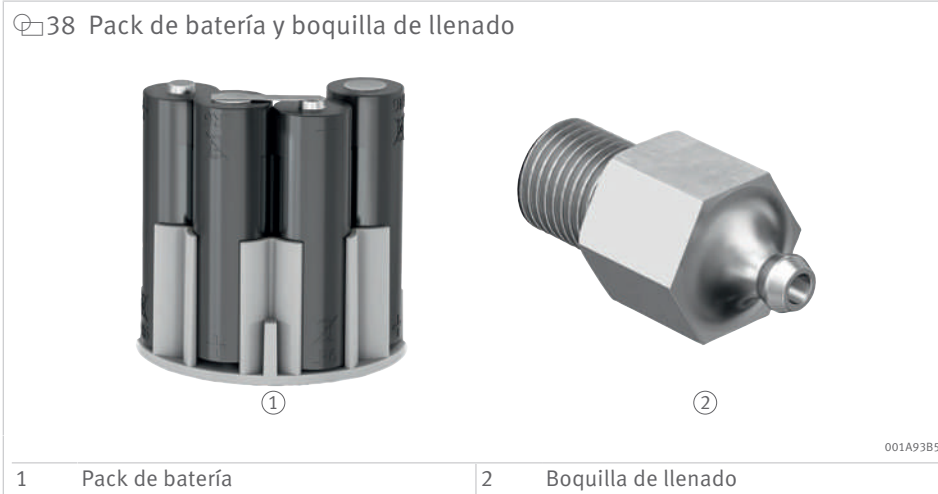


001A8F48

1	Ventilador	2	Motor eléctrico
3	Carcasa de soporte de apoyo	4	Cadena cinemática de la bomba con motor eléctrico

4.1.3 Accesorios y piezas de recambio específicos del tipo

4.1.3.1 Pack de batería y boquilla de llenado

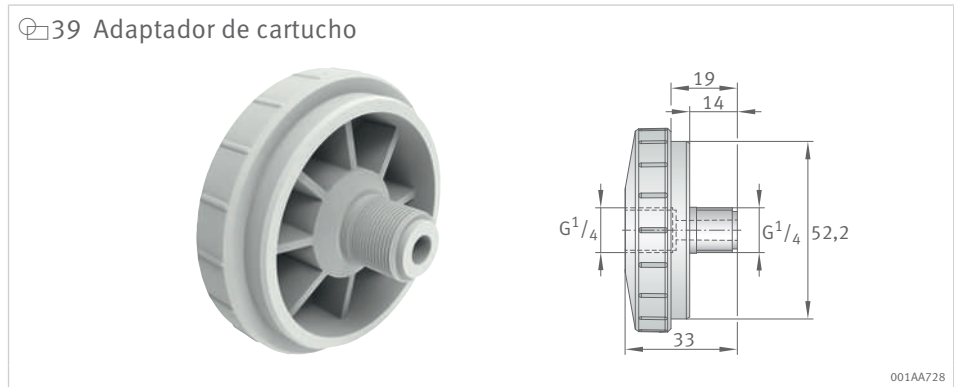


34 Accesorios específicos del tipo OPTIME C1

Descripción	Unid. ¹⁾	Número de pedido	Designación de pedido
Pack de batería	10	096687606-0000-10	OPTIME-LW-C1.BATTERY#N10
Boquilla de llenado	3	096691611-0000-10	OPTIME-LW-C1.NIPPLE-PREFILL-R1/4

¹⁾ Número de unidades por unidad de embalaje.

4.1.3.2 Adaptador de cartucho



El adaptador de cartucho OPTIME C1 permite utilizar cartuchos compatibles de otros proveedores. Así, el usuario puede aprovechar las ventajas del OPTIME C1 mediante la integración de cartuchos externos sin cambiar el proveedor de cartuchos anterior.

El adaptador de cartucho se enrosca en el OPTIME C1 en lugar del cartucho durante la configuración del OPTIME C1. A continuación, el cartucho externo se enrosca en el adaptador de cartucho. En la aplicación se deben seleccionar manualmente el tamaño del cartucho y el lubricante.

35 Adaptador de cartucho

Descripción	Unid. ¹⁾	Número de pedido	Designación de pedido
Adaptador de cartucho	10	301271968-0000-10	OPTIME-LW-C1.ADAPTER#N10

¹⁾ Número de unidades por unidad de embalaje.

36 Cartuchos autorizados de proveedores externos (60 cm³ y 125 cm³)

Proveedor de cartuchos	Productos
perma	FLEX, FLEX PLUS, NOVA
SKF	System 24 LAGD
NTN	READY BOOSTER, SMART BOOSTER
Klüber	KlübermaticFLEX, KlübermaticNOVA
simalube	Cartuchos utilizables sin adaptador de cartucho

5 Cartuchos

5.1 Cartuchos llenados

! Para el sistema de lubricación OPTIME C1, los lubricadores CONCEPT1 se utilizan como cartuchos ►10|2.1.

40 Cartucho de grasa para CONCEPT2



37 Cartuchos de grasa para CONCEPT2, volumen de llenado 250 cm³

Lubricante	Número de pedido	Designación de pedido
Arcanol CLEAN-M	087334194-0000-10	ARCALUB-C2.LC250-CLEAN-M
Arcanol FOOD2	087334020-0000-10	ARCALUB-C2.LC250-FOOD2
Arcanol LOAD150	087329077-0000-10	ARCALUB-C2.LC250-LOAD150
Arcanol LOAD220	087329115-0000-10	ARCALUB-C2.LC250-LOAD220
Arcanol LOAD400	087329131-0000-10	ARCALUB-C2.LC250-LOAD400
Arcanol LOAD460	087329140-0000-10	ARCALUB-C2.LC250-LOAD460
Arcanol LOAD1000	087329280-0000-10	ARCALUB-C2.LC250-LOAD1000
Arcanol MULTI2	087328038-0000-10	ARCALUB-C2.LC250-MULTI2
Arcanol MULTITOP	087328810-0000-10	ARCALUB-C2.LC250-MULTITOP
Arcanol MOTION2	087334216-0000-10	ARCALUB-C2.LC250-MOTION2
Arcanol SEMIFLUID	095195831-0000-10	ARCALUB-C2.LC250-SEMIFLUID
Arcanol SPEED2,6	087334046-0000-10	ARCALUB-C2.LC250-SPEED2,6
Arcanol TEMP90	087329816-0000-10	ARCALUB-C2.LC250-TEMP90
Arcanol TEMP110	087329840-0000-10	ARCALUB-C2.LC250-TEMP110
Arcanol TEMP120	087329980-0000-10	ARCALUB-C2.LC250-TEMP120
Arcanol TEMP200	087329999-0000-10	ARCALUB-C2.LC250-TEMP200

41 Cartucho de grasa para CONCEPT4



0016EFPB

38 Cartuchos de grasa para CONCEPT4, volumen de llenado 400 cm³

Lubricante	Número de pedido	Designación de pedido
Arcanol CLEAN-M	095058125-0000-10	ARCALUB-C4.LC400-CLEAN-M
Arcanol EM-L038	095058141-0000-10	ARCALUB-C4.LC400-EM-L038
Arcanol FOOD2	095058117-0000-10	ARCALUB-C4.LC400-FOOD2
Arcanol LOAD150	095056785-0000-10	ARCALUB-C4.LC400-LOAD150
Arcanol LOAD220	095056793-0000-10	ARCALUB-C4.LC400-LOAD220
Arcanol LOAD400	095056807-0000-10	ARCALUB-C4.LC400-LOAD400
Arcanol LOAD460	095058010-0000-10	ARCALUB-C4.LC400-LOAD460
Arcanol LOAD1000	095058028-0000-10	ARCALUB-C4.LC400-LOAD1000
Arcanol MULTI2	095056769-0000-10	ARCALUB-C4.LC400-MULTI2
Arcanol MULTI3	095056750-0000-10	ARCALUB-C4.LC400-MULTI3
Arcanol MULTITOP	095056777-0000-10	ARCALUB-C4.LC400-MULTITOP
Arcanol MOTION2	095058133-0000-10	ARCALUB-C4.LC400-MOTION2
Arcanol SEMIFLUID	095195823-0000-10	ARCALUB-C4.LC400-SEMIFLUID
Arcanol SPEED2,6	095058087-0000-10	ARCALUB-C4.LC400-SPEED2,6
Arcanol TEMP90	095058044-0000-10	ARCALUB-C4.LC400-TEMP90
Arcanol TEMP110	095058052-0000-10	ARCALUB-C4.LC400-TEMP110
Arcanol TEMP120	095058060-0000-10	ARCALUB-C4.LC400-TEMP120
Arcanol TEMP200	095058079-0000-10	ARCALUB-C4.LC400-TEMP200
Arcanol VIB3	095058095-0000-10	ARCALUB-C4.LC400-VIB3

42 Cartucho de grasa para CONCEPT8



0016EFEC

39 Cartuchos de grasa para CONCEPT8, volumen de llenado 800 cm³

Lubricante	Número de pedido	Designación de pedido
Arcanol CLEAN-M	083549129-0000-10	ARCALUB-C8.LC800-CLEAN-M
Arcanol FOOD2	083549064-0000-10	ARCALUB-C8.LC800-FOOD2
Arcanol LOAD150	083532439-0000-10	ARCALUB-C8.LC800-LOAD150
Arcanol LOAD220	083533583-0000-10	ARCALUB-C8.LC800-LOAD220
Arcanol LOAD400	083533761-0000-10	ARCALUB-C8.LC800-LOAD400
Arcanol LOAD460	083533818-0000-10	ARCALUB-C8.LC800-LOAD460
Arcanol LOAD1000	083548343-0000-10	ARCALUB-C8.LC800-LOAD1000
Arcanol MULTI2	083532412-0000-10	ARCALUB-C8.LC800-MULTI2
Arcanol MULTI2	083548289-0000-10	ARCALUB-C8.LC800-MULTI3
Arcanol MULTITOP	082631492-0000-10	ARCALUB-C8.LC800-MULTITOP
Arcanol SEMIFLUID	095195815-0000-10	ARCALUB-C8.LC800-SEMIFLUID
Arcanol SPEED2,6	083548629-0000-10	ARCALUB-C8.LC800-SPEED2,6
Arcanol TEMP90	083533630-0000-10	ARCALUB-C8.LC800-TEMP90
Arcanol TEMP110	083548580-0000-10	ARCALUB-C8.LC800-TEMP110
Arcanol TEMP120	083548599-0000-10	ARCALUB-C8.LC800-TEMP120
Arcanol TEMP200	083548602-0000-10	ARCALUB-C8.LC800-TEMP200
Arcanol VIB3	083549099-0000-10	ARCALUB-C8.LC800-VIB3

5.2 Cartuchos sin llenar y accesorios

Los cartuchos de grasa sin llenar pueden llenarse por los propios clientes. Esto permite un uso flexible de los lubricadores con lubricantes externos.



☐40 Cartuchos de grasa sin llenar (incl. tapas)

Tipo	Número de pedido	Designación de pedido
CONCEPT2 con 250 cm ³	095028803-0000-10	ARCALUB-C2.LC250-REFILLABLE
CONCEPT4 con 400 cm ³	095058036-0000-10	ARCALUB-C4.LC400-REFILLABLE
CONCEPT8 con 800 cm ³	095028790-0000-10	ARCALUB-C8.LC800-REFILLABLE

Los cartuchos sin llenar se suministran con una tapa. Las tapas se pueden pedir posteriormente.

☐41 Tapas (paquete de recambio)

Tipo	Unid. ¹⁾	Número de pedido	Designación de pedido
CONCEPT2	10	095179879-0000-10	ARCALUB-C2.LC250-SEAL-CAP
CONCEPT4	10	095179887-0000-10	ARCALUB-C4.LC400-SEAL-CAP
CONCEPT8	10	095179895-0000-10	ARCALUB-C8.LC800-SEAL-CAP

¹⁾ Número de unidades por unidad de embalaje.

Con adaptadores de llenado especiales, los cartuchos rellenables se pueden llenar directamente con una bomba de barril. Para ello, los adaptadores de llenado tienen una rosca interior G 1/4".

☐42 Adaptador de llenado

Tipo	Número de pedido	Designación de pedido
CONCEPT2	095179909-0000-10	ARCALUB-C2.LC250-RF-ADAPTER
CONCEPT4	095180818-0000-10	ARCALUB-C4.LC400-RF-ADAPTER
CONCEPT8	095180826-0000-10	ARCALUB-C8.LC800-RF-ADAPTER

Limitación para cartuchos de grasa sin llenar

- Grasas de la clase de consistencia \leq NLGI 2
- Grasas sin partículas sólidas (excepto PTFE)



Si no se cumplen los requisitos de las grasas lubricantes, se extinguirán las garantías del fabricante respecto de los cartuchos sin llenar y de los lubricadores.

Cada cartucho puede llenarse 3 veces. En caso de que se llene más veces, no puede excluirse que se produzcan daños en el cartucho, p. ej. debido al desgaste.

Encontrará más información en las siguientes publicaciones:

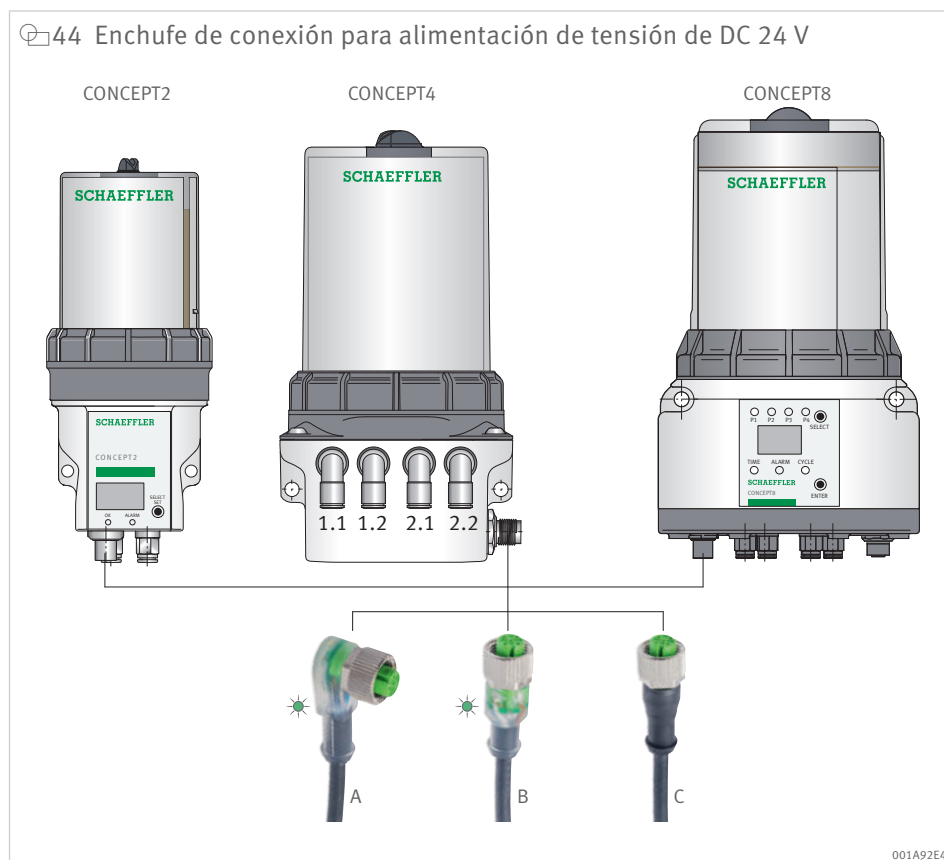
BA 71 | Instrucciones para el llenado de los cartuchos |

<https://www.schaeffler.de/std/1FC7>

6 Alimentación de tensión

Los lubricadores CONCEPT2, CONCEPT4 y CONCEPT8 necesitan una alimentación de tensión externa. Para ello, hay disponibles diferentes tipos de conectores macho y longitudes de cable.

44 Enchufe de conexión para alimentación de tensión de DC 24 V



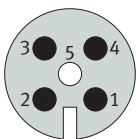
001A92E4

43 Enchufe de conexión M12×1

Tipo	LED	Longitud	Número de pedido	Designación de pedido
		m		
A	•	5	075592240-0000-10	ARCALUB-X.CABLE-M12-5M-LED
		10	077879805-0000-10	ARCALUB-X.CABLE-M12-10M-LED
B	•	5	083788964-0000-10	ARCALUB-X.CABLE-M12X1-5M-LED-S
		10	083788980-0000-10	ARCALUB-X.CABLE-M12X1-10M-LED-S
C	–	10	075378361-0000-10	ARCALUB-X.CABLE-M12-10M

 44 Datos técnicos

Característica		Valor
Tensión de servicio		DC 24 V +6/-6 V
Corriente de funcionamiento por contacto		máx. 4 A
Conector hembra de conexión		<ul style="list-style-type: none"> Rosca M12×1, autofijadora (par de apriete recomendado 0,6 Nm) 4 polos (codificación A)
LED integrado	Verde	Hay tensión de alimentación DC 24 V
	Blanco	Señal entrante Activación de una dosificación de lubricante desde el control externo
	Amarillo	Señal saliente Respuesta de una dosificación de lubricante hacia el control externo
Asignación de contactos	Hembra 1	Alimentación de tensión (DC 24 V)
	Hembra 2	Activación de la bomba por PLC (DC 24 V)
	Hembra 3	Masa (GND)
	Hembra 4	Señal de salida (DC 24 V) Señal de retorno al PLC
	Hembra 5	Sin asignar
Tipo de protección		IP67 (en estado conectado y enroscado)
Rango de temperatura	Fijo	-30 °C hasta +80 °C
	Móvil	-5 °C hasta +80 °C
Número de hilos conductores, sección de hilos conductores		4×0,34 mm ² (AWG 22)
Longitud de hilos conductores libres en el extremo del cable		20 mm
Valores de la cadena de arrastre		2 millones
Diámetro exterior		5,2 mm
Radio de curvatura	Fijo	10×diámetro exterior
	Móvil	15×diámetro exterior
Homologaciones		UL/CSA
Materiales	Revestimiento exterior	PUR/PVC, dureza Shore: 85 ±5
	Aislamiento de hilos conductores	PVC



7 Maletín de demostración

Los maletines de demostración son especialmente adecuados para el departamento técnico de ventas. Cada maletín contiene los componentes esenciales de un sistema de lubricación. De este modo, se puede explicar la estructura y el funcionamiento del sistema de lubricación al cliente, y este podrá hacerse una idea del modelo de alta calidad de todos los componentes.

45 Maletín de demostración



001A7367

1	Maletín de demostración CONCEPT1 y OPTIME C1	2	Maletín de demostración CONCEPT2
3	Maletín de demostración CONCEPT8		

45 Maletín de demostración

Maletín de demostración	Volumen de suministro ¹⁾	Número de pedido	Designación de pedido
CONCEPT1 y OPTIME C1	https://www.schaeffler.de/std/1FC8	095287558-0000-10	DEMO-ARCALUB-C1-SET
CONCEPT2	https://www.schaeffler.de/std/1FC9	089395433-0000-10	DEMO-ARCALUB-C2-SET
CONCEPT8	https://www.schaeffler.de/std/1FCA	084224878-0000-10	DEMO-ARCALUB-C8-SET

¹⁾ Encontrará los detalles del volumen de suministro en medias.

8 Soporte de dispositivo

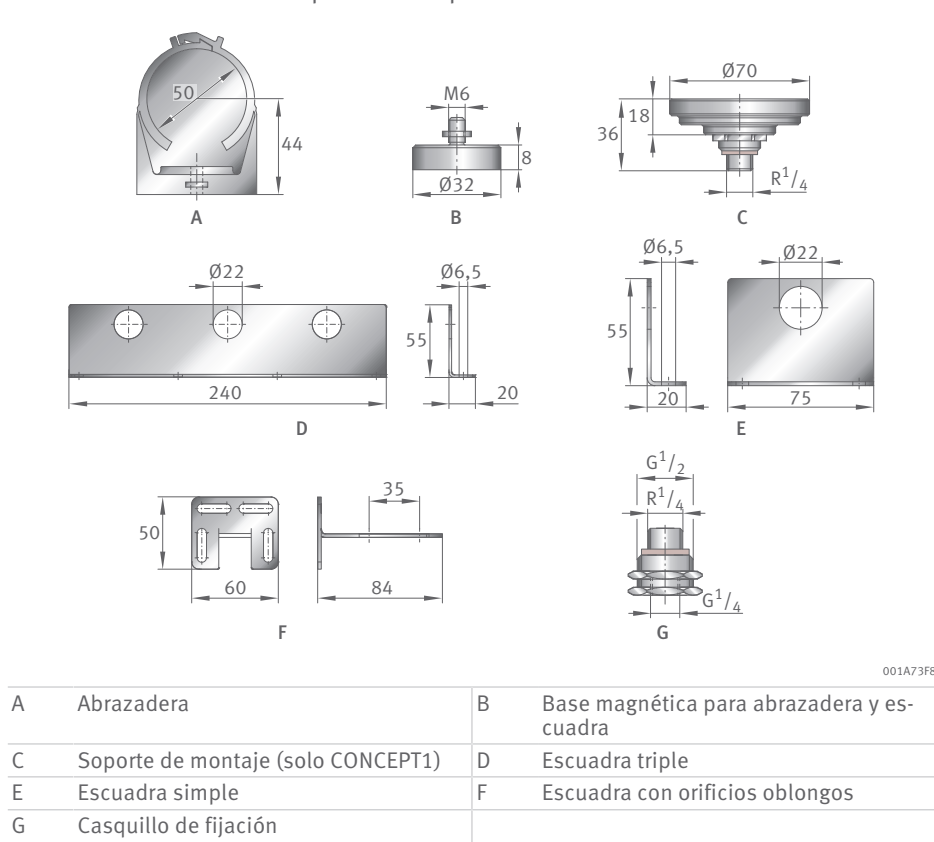
Los soportes de dispositivos facilitan el montaje de los lubricadores CONCEPT1, OPTIME C1, CONCEPT2 y CONCEPT8 directamente en el grupo que se va a lubricar o cerca de él.

8.1 Soporte de dispositivo para CONCEPT1 y OPTIME C1

La abrazadera puede enroscarse directamente en una máquina o fijarse mediante la base magnética. En caso de fuertes vibraciones en la posición de montaje, se recomienda el uso del soporte de montaje. Las escuadras simples y las escuadras triples se utilizan junto con el soporte de montaje o el casquillo de fijación.

La escuadra con orificios oblongos se utiliza junto con un racor pasamuros ►56|47.

46 Dimensiones del soporte de dispositivo



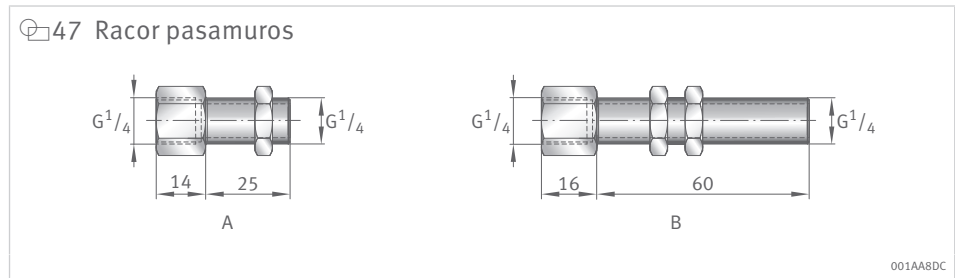
46 Soporte de dispositivo CONCEPT1 y OPTIME C1

Tipo	Unid. ¹⁾	Número de pedido	Designación de pedido
A	3	095285377-0000-10	ARCALUB-C1.CLAMP
B	1	095285385-0000-10	ARCALUB-C1.CLAMP-MAGNET
C	1	095285768-0000-10	ARCALUB-C1.MOUNT-SUPPORT-R1/4
D	1	097881317-0000-10	ARCALUB-C1.FIXING-ANGLE-TRI
E	5	095285741-0000-10	ARCALUB-C1.FIXING-ANGLE
F	3	097880906-0000-10	ARCALUB-C1.FIXING-ANGLE-LONG
G	3	096691620-0000-10	ARCALUB-C1.FIXINGSCREW-G1/2-R1/4

¹⁾ Número de unidades por unidad de embalaje.

8.1.1 Racor pasamuros

El racor pasamuros se utiliza para fijar el CONCEPT1 o el OPTIME C1 en la escuadra de sujeción ARCALUB-C1.FIXING-ANGLE-LONG ▶55|46.

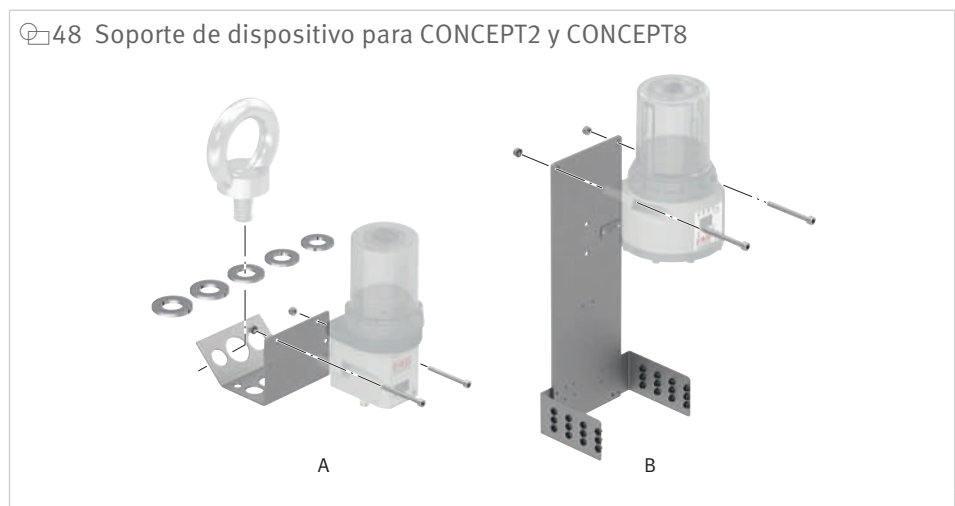


47 Racor pasamuros

Tipo	Unid. ¹⁾	Número de pedido	Designación de pedido
A	3	097880884-0000-10	ARCALUB-C1.CONNECT-25-G1/4-IA
B	3	097880892-0000-10	ARCALUB-C1.CONNECT-60-G1/4-IA

¹⁾ Número de unidades por unidad de embalaje.

8.2 Soporte de dispositivo para CONCEPT2 y CONCEPT8



48 Soporte de dispositivo para CONCEPT2 y CONCEPT8

Tipo	Lubricador	Número de pedido	Designación de pedido
A	CONCEPT2	092435726-0000-10	ARCALUB-C2.HOLDER-KIT
B	CONCEPT8	093204094-0000-10	ARCALUB-C8.HOLDER-KIT

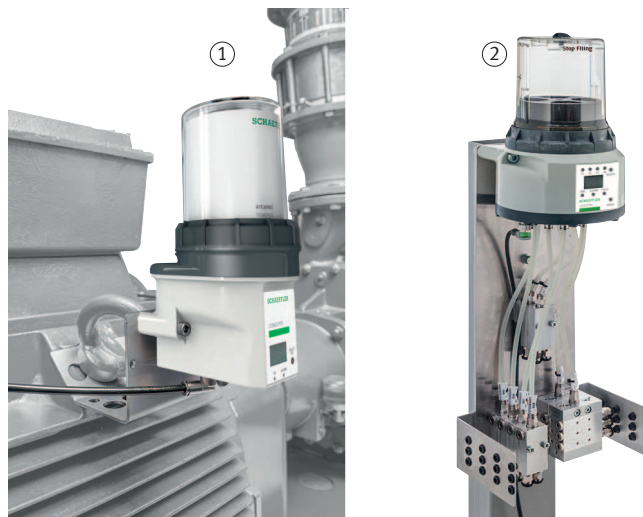
Volumen de suministro del soporte de dispositivo para CONCEPT2

- Escuadra de acero inoxidable
- Arandelas de diferentes dimensiones (5)
- Tornillos cilíndricos M6×50 con tuerca de seguridad (2)

Volumen de suministro del soporte de dispositivo para CONCEPT8

- Placa de montaje de acero inoxidable
- Escuadra de acero inoxidable para la fijación de conductos de lubricante (2)
- Tornillos cilíndricos M8×80 con tuerca de seguridad (2)

49 Ejemplos de aplicación de soportes de dispositivos



1 CONCEPT2

2 CONCEPT8

9 Juegos de cubierta

Un juego de cubierta protege el lubricador contra la contaminación y garantiza un bombeo continuo del lubricante.

50 Volumen de suministro del juego de cubierta



001A9256

1	Pasador de accionamiento	2	Junta tórica
3	Parte superior de la carcasa	4	Anillo de unión
5	Resorte	6	Placa de apriete

49 Juegos de cubierta

Tipo	Número de pedido	Designación de pedido
CONCEPT2	092860915-0000-10	ARCALUB-C2.COVER-KIT
CONCEPT4	095111930-0000-10	ARCALUB-C4.COVER-KIT
CONCEPT8	095111948-0000-10	ARCALUB-C8.COVER-KIT

10 Tuberías de lubricante, racores

10.1 Mangueras



Ejemplos de aplicación en los que se pueden utilizar mangueras para la conexión de lubricadores y puntos de lubricación:


- El punto de lubricación está expuesto a fuertes vibraciones.
- El punto de lubricación está detrás de una valla.
- El lubricador no se puede montar directamente en el punto de lubricación debido a que las temperaturas son demasiado altas.

Antes de la puesta en marcha del lubricador, debe llenarse por completo la manguera con el mismo lubricante que hay en el lubricador.


- ! La longitud máxima permitida del conducto de lubricante debe determinarse según el diseño del sistema para el lubricador correspondiente ► 6|1.
- ! Debe respetarse el radio de curvatura R_{\min} máximo permitido de las mangueras.
- ! Se recomienda un llenado previo de las mangueras con una pistola de grasa. Mediante el uso de envases estándar de grasa se logra un ahorro de tiempo y de costes en comparación con el llenado con los lubricadores CONCEPT2 y CONCEPT8.


 52 Dimensiones de las mangueras


000AF957

 50 Mangueras, aptas para cadenas de arrastre, sin llenar

D ₁	D ₂	Longitud	Material	R _{min}	Presión de rotura ¹⁾	Temperatura de servicio		Número de pedido	Designación de pedido
						de	a		
mm	mm	m		mm	bar	°C			
4	2,5	5	PA12	40	90	-20	+80	093041241-0000-10	ARCALUB-X.HOSE-4X2,5-PA12-5M
		10	Negro					093041195-0000-10	ARCALUB-X.HOSE-4X2,5-PA12-10M
		50						095775854-0000-10	ARCALUB-X.HOSE-4X2,5-PA12-50M
6	3	5	PA12-PHL	20	100	-20	+80	075526336-0000-10	ARCALUB-X.HOSE-PA12-CLEAR-5M
		10	Transparente					083788441-0000-10	ARCALUB-X.HOSE-PA12-CLEAR-10M
		25						075527251-0000-10	ARCALUB-X.HOSE-PA12-CLEAR-25M
		1000						092515851-0000-10	ARCALUB-X.HOSE-PA12-CLEAR-1000M
6	4	5	PA12	35	90	-20	+80	076691217-0000-10	ARCALUB-X.HOSE-PA12-5M
		10	Negro					076691497-0000-10	ARCALUB-X.HOSE-PA12-10M
		50						085842109-0000-10	ARCALUB-X.HOSE-PA12-50M
8	5	5	PA6.6	45	90	-20	+80	083788573-0000-10	ARCALUB-X.HOSE-PA66-5M
		10	Negro					083788581-0000-10	ARCALUB-X.HOSE-PA66-10M
		50						083788603-0000-10	ARCALUB-X.HOSE-PA66-50M
8	6	5	PA12	50	75	-40	+90	095285750-0000-10	ARCALUB-C1.HOSE-8X6-PA12-5M
			Transparente						

¹⁾ No está permitido el uso de mangueras con menor resistencia a la presión que la generación de presión máx. de la bomba de lubricante utilizada ► 59 |  51.

 En caso de uso del CONCEPT1 o del OPTIME C1, hay que respetar un diámetro exterior de la manguera de 8 mm y un diámetro interior de la manguera de 6 mm.

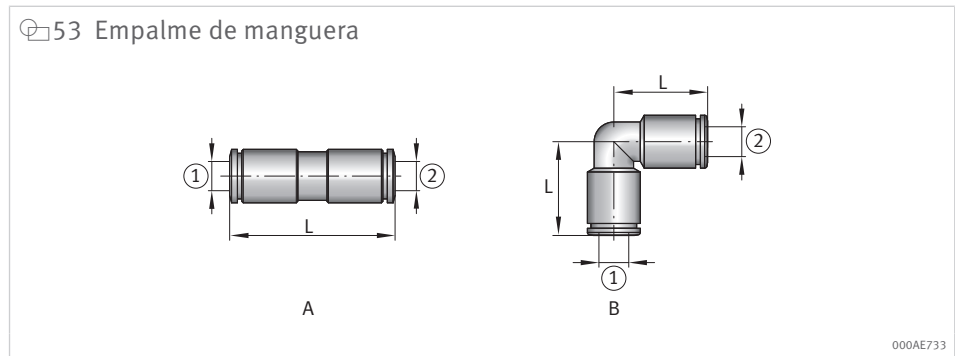
Para poder conectar la manguera a un lubricador CONCEPT1 o OPTIME C1, se enrosca un acoplador de manguera con rosca interior G 1/4" al lubricador ► 62 | 10.2.2.

 51 Reducción de la presión de rotura bajo la influencia de la temperatura

Temperatura °C	Aprovechamiento de la presión de rotura %
23	100
30	83
40	72
50	65
60	57
70	52
80	47

Empalme de manguera

Los empalmes de manguera conectan mangueras con diferentes diámetros.



52 Empalme de manguera

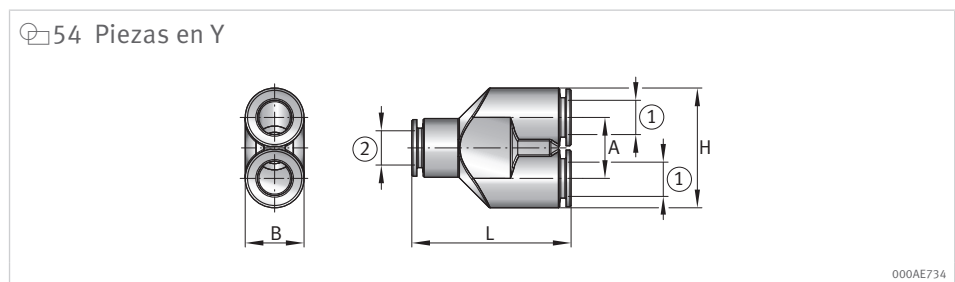
d		Tipo	l _E		L	Número de pedido	Designación de pedido
(1)	(2)		(1)	(2)			
mm	mm		mm	mm	mm		
4	4	A	15	15	32	095770887-0000-10	ARCALUB-X.CONNECT-4-4
4	4	B	15	15	18	095770895-0000-10	ARCALUB-X.CONNECT-4-4-W
6	4	A	16	15	33	093040717-0000-10	ARCALUB-X.CONNECT-6-4
6	6	A	16	16	34	083867112-0000-10	ARCALUB-X.CONNECT-6-6
6	6	B	16	16	19,5	088902250-0000-10	ARCALUB-X.CONNECT-6-6-W
8	6	A	18	16	39,5	083867279-0000-10	ARCALUB-X.CONNECT-8-6
8	8	A	18	18	38	083867309-0000-10	ARCALUB-X.CONNECT-8-8

d mm Diámetro exterior de la manguera

l_E mm Profundidad de inserción de la manguera

Piezas en Y

Las piezas en Y reducen el flujo de lubricante de 2 mangueras a una manguera común. No se permite su uso como distribuidor secundario.



53 Piezas en Y

d		l _E	L	A	H	B	Número de pedido	Designación de pedido
(1)	(2)							
mm	mm	mm	mm	mm	mm	mm		
6	6	16	35	12,5	24,5	12	076693180-0000-10	ARCALUB-X.TUBEFIT-Y-D6
8	8	18	44	14,5	28,5	14	083654640-0000-10	ARCALUB-X.TUBEFIT-Y-D8

d mm Diámetro exterior de la manguera

l_E mm Profundidad de inserción de la manguera

10.2 Racores

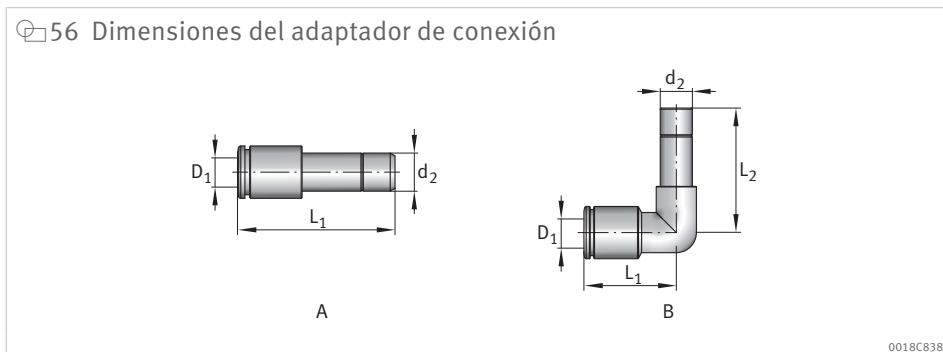
10.2.1 Adaptador de conexión

☞ 55 Uso de los adaptadores de conexión



El adaptador de conexión se introduce con el diámetro exterior d_2 hasta el tope final en la salida del lubricador. A continuación, el conducto de lubricante se introduce en el diámetro interior D_1 del adaptador de conexión.

☞ 56 Dimensiones del adaptador de conexión



☞ 54 Adaptador de conexión

D_1 mm	d_2 mm	Tipo	l_E mm	L_1 mm	L_2 mm	Número de pedido	Designación de pedido
4	6	A	15	31	–	095777962-0000-10	ARCALUB-X.TUBEFIT-SAT-6A-4I
4	8	A	15	32	–	095777970-0000-10	ARCALUB-X.TUBEFIT-SAT-8A-4I
6	6	B	16	20	27	095058150-0000-10	ARCALUB-X.TUBEFIT-SAT-6A-6I-W
6	8	A	16	34	–	094487979-0000-10	ARCALUB-X.TUBEFIT-SAT8A6I

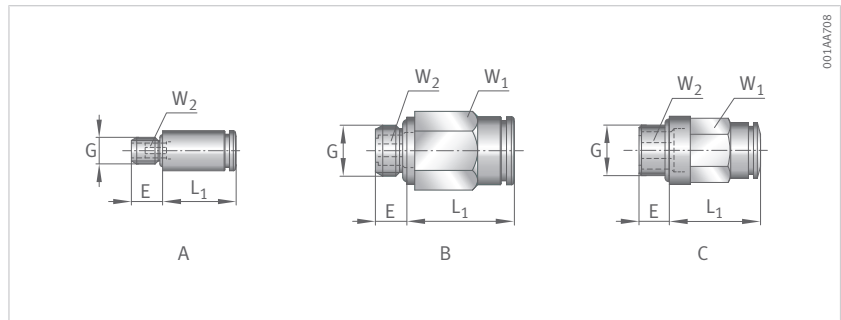
l_E

mm

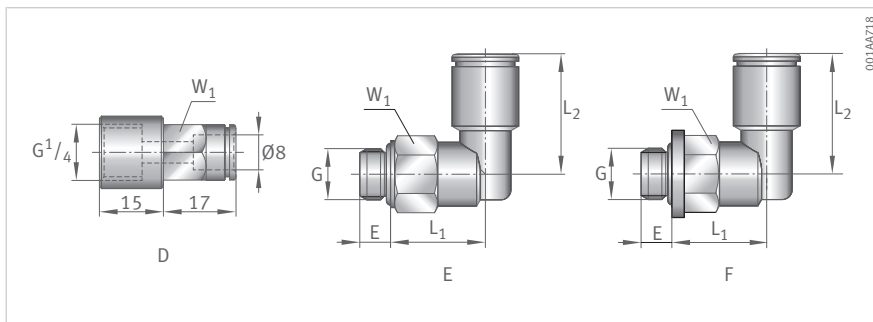
Profundidad de inserción de la manguera

10.2.2 Acopladores de manguera

Manguera insertable



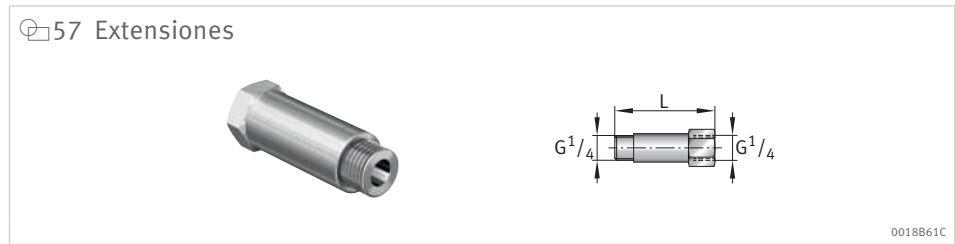
Diámetro exterior de la manguera	G	Tipo	Número de pedido	Designación de pedido	Número de unidades por unidad de embalaje.
mm	-	-	-	-	-
4	M3×0,5	A	093041390-0000-10	ARCALUB-X.TUBEFIT-M3-SAT034G-S	1
4	M6×1	A	095777636-0000-10	ARCALUB-X.TUBEFIT-M6-SAT064G	1
4	M10×1	B	095777911-0000-10	ARCALUB-X.TUBEFIT-M10X1-SAT104G	1
4	M6×1	E	095777644-0000-10	ARCALUB-X.TUBEFIT-M6-SAT064W	1
4	M10×1	E	095777954-0000-10	ARCALUB-X.TUBEFIT-M10X1-SAT104W	1
6	M5×0,8	A	077937490-0000-10	ARCALUB-X.TUBEFIT-M5-SAT056G	1
6	M6×1	A	075527472-0000-10	ARCALUB-X.TUBEFIT-M6-SAT066G	1
6	M8×1	B	079567428-0000-10	ARCALUB-X.TUBEFIT-M8X1-SAT086G	1
6	M10×1	B	075527626-0000-10	ARCALUB-X.TUBEFIT-M10X1-SAT106G	1
6	G 1/8"	C	084465905-0000-10	ARCALUB-X.TUBEFIT-G1/8-SAT186G	1
6	G 1/4"	C	079567606-0000-10	ARCALUB-X.TUBEFIT-G1/4-SAT146G	1
6	M5×0,8	E	079567401-0000-10	ARCALUB-X.TUBEFIT-M5-SAT056W	1
6	M6×1	E	075676621-0000-10	ARCALUB-X.TUBEFIT-M6-SAT066W	1
6	M8×1	E	079567584-0000-10	ARCALUB-X.TUBEFIT-M8X1-SAT086W	1
6	M10×1	E	076968553-0000-10	ARCALUB-X.TUBEFIT-M10X1-SAT106W	1
6	G 1/8"	E	084465964-0000-10	ARCALUB-X.TUBEFIT-G1/8-SAT186W	1
6	G 1/4"	F	079567622-0000-10	ARCALUB-X.TUBEFIT-G1/4-SAT146W	1
8	M8×1	B	083654216-0000-10	ARCALUB-X.TUBEFIT-M8X1-SAT088G	1
8	M10×1	B	083654356-0000-10	ARCALUB-X.TUBEFIT-M10X1-SAT108G	1
8	G 1/8"	B	083654534-0000-10	ARCALUB-X.TUBEFIT-G1/8-SAT188G	1
8	G 1/4"	C	083654607-0000-10	ARCALUB-X.TUBEFIT-G1/4-SAT148G	1
8	G 1/4" (interior)	D	095287051-0000-10	ARCALUB-C1.TUBEFIT-G1/4I-SAT148G	10
8	M8×1	E	083654275-0000-10	ARCALUB-X.TUBEFIT-M8X1-SAT088W	1
8	M10×1	E	083654402-0000-10	ARCALUB-X.TUBEFIT-M10X1-SAT108W	1
8	G 1/8"	E	083654577-0000-10	ARCALUB-X.TUBEFIT-G1/8-SAT188W	1
8	G 1/4"	F	083654623-0000-10	ARCALUB-X.TUBEFIT-G1/4-SAT148W	1



Profundidad de inserción de la manguera	W ₁	W ₂	L ₁	L ₂	E	Junta
mm	mm	mm	mm	mm	mm	–
15	–	1,5	16,5	–	5	Obturación plana mediante junta tórica
15	–	2,5	16,5	–	7	Obturación plana mediante junta tórica
14	–	2,5	14,5	–	8	Obturación metálica mediante rosca
12	9	–	11	18	5	Obturación plana mediante junta tórica
12	13	–	18,5	20	6	Obturación plana mediante junta tórica
16	–	2,5	18,5	–	4	Obturación plana mediante junta tórica
16	–	2,5	18,5	–	4	Obturación plana mediante junta tórica
16	11	4	25,5	–	4	Obturación metálica mediante rosca
16	11	4	25,5	–	8	Obturación metálica mediante rosca
16	11	4	18	–	5,5	Obturación plana mediante junta tórica
16	11	4	15,5	–	7	Obturación plana mediante junta tórica
15	9	–	11	20,5	4	Obturación plana mediante junta tórica
16	9	–	10,5	21,5	5	Obturación plana mediante junta tórica
16	9	–	11	21	7	Obturación metálica mediante rosca
16	13	–	14	22	6	Obturación plana mediante junta tórica
16	13	–	14	21	5,5	Obturación plana mediante junta tórica
16	13	–	16	21	6,5	Obturación plana mediante junta tórica
18	11	4	20,5	–	7	Obturación plana mediante junta tórica
18	13	5	20,5	–	6	Obturación plana mediante junta tórica
18	13	5	20,5	–	6	Obturación plana mediante junta tórica
18	13	6	16,5	–	7	Obturación plana mediante junta tórica
10	13	–	–	–	–	Obturación plana mediante disco obturador
18	13	–	14,5	23,5	6	Obturación plana mediante junta tórica
18	13	–	18,5	23,5	6	Obturación plana mediante junta tórica
18	13	–	14,5	23,5	5,5	Obturación plana mediante junta tórica
18	13	–	16,5	23,5	8	Obturación plana mediante junta tórica

10.2.3 Extensiones

Las extensiones se enroscan entre el lubricador y el punto de lubricación, en caso de que la construcción anexa impida una conexión directa.



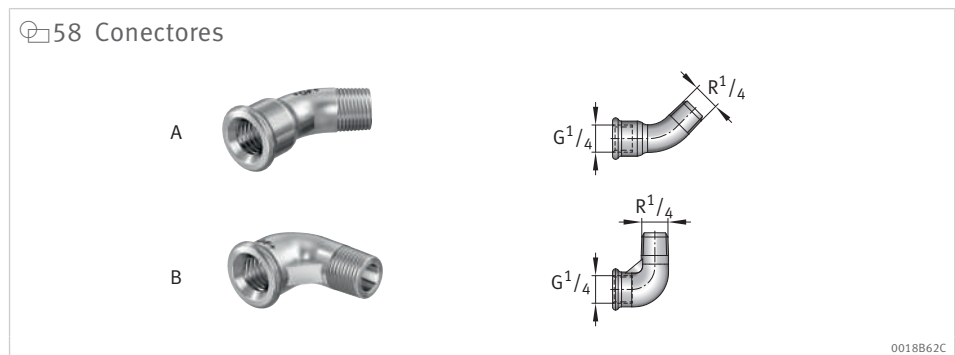
55 Extensiones

L mm	Unid. ¹⁾	Número de pedido	Designación de pedido
35	10	095285725-0000-10	ARCALUB-C1.EXTEND-35MM-G1/4
50	10	095285733-0000-10	ARCALUB-C1.EXTEND-50MM-G1/4

¹⁾ Número de unidades por unidad de embalaje.

10.2.4 Conectores

Los conectores se enroscan entre el lubricador y el punto de lubricación, en caso de que la construcción anexa impida una conexión directa.



56 Conectores

Tipo	Ángulo °	Unid. ¹⁾	Número de pedido	Designación de pedido
A	45	10	095285393-0000-10	ARCALUB-C1.CONNECT-45-G1/4-IA
B	90	10	095285407-0000-10	ARCALUB-C1.CONNECT-90-G1/4-IA

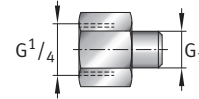
¹⁾ Número de unidades por unidad de embalaje.

10.2.5 Casquillo reductor

Los casquillos reductores son necesarios para poder utilizar los lubricadores en puntos de lubricación con diferentes roscas de conexión.

Los casquillos reductores tienen, por un lado, una rosca interior G 1/4", en la que se enrosca el lubricador. Por el otro lado, los casquillos reductores tienen una rosca exterior que se selecciona en función de la rosca de conexión de la correspondiente aplicación, y se enrosca en esta.

59 Casquillo reductor



0018B60C

57 Casquillo reductor

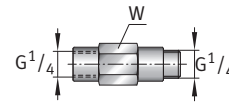
G ₁	Unid. ¹⁾	Número de pedido	Designación de pedido
G 1/8"	10	095285792-0000-10	ARCALUB-C1.NIPPLE-G1/8-G1/4
G 1/4"	10	095285784-0000-10	ARCALUB-C1.NIPPLE-G1/4-G1/4
G 3/8"	10	095285806-0000-10	ARCALUB-C1.NIPPLE-G3/8-G1/4
M6	10	095286071-0000-10	ARCALUB-C1.NIPPLE-M6-G1/4
M8	10	095286080-0000-10	ARCALUB-C1.NIPPLE-M8-G1/4
M8x1	10	095301585-0000-10	ARCALUB-C1.NIPPLE-M8X1-G1/4
M10	10	095286101-0000-10	ARCALUB-C1.NIPPLE-M10-G1/4
M10x1	10	095286721-0000-10	ARCALUB-C1.NIPPLE-M10X1-G1/4
M12	10	095286730-0000-10	ARCALUB-C1.NIPPLE-M12-G1/4
M12x1,5	10	095286748-0000-10	ARCALUB-C1.NIPPLE-M12X1,5-G1/4
UNF 1/4	10	095286756-0000-10	ARCALUB-C1.NIPPLE-UNF1/4-G1/4

1) Número de unidades por unidad de embalaje.

10.2.6 Válvulas antirretorno

Las válvulas antirretorno se utilizan en la lubricación con aceite para evitar el derrame de los conductos de lubricante llenados.

60 Válvula antirretorno CONCEPT1

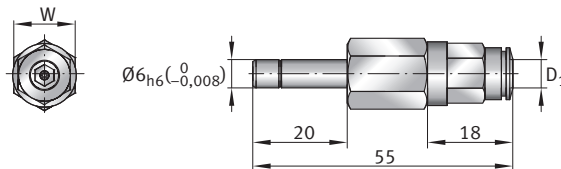


0018B63C

58 Válvula antirretorno CONCEPT1

W	Número de pedido	Designación de pedido
mm		
17	095287515-0000-10	ARCALUB-C1.CONNECT-OIL-VALVE-G1/4

61 Válvula antirretorno CONCEPT2, CONCEPT4 y CONCEPT8



001AC4C1

59 Válvula antirretorno CONCEPT2, CONCEPT4, CONCEPT8

D ₁	Profundidad de inserción de la manguera	W	Número de pedido	Designación de pedido
mm	mm	mm		
6	16	13	092927122-0000-10	ARCALUB-X.OIL-VALVE-SAT106G

10.3 Distribuidor secundario

10.3.1 Divisor de flujo

Los divisores de flujo dividen homogéneamente un volumen de bombeo en 2 salidas.

Para ello hay estranguladores en el divisor de flujo que generan una diferencia de presión de aprox. 10 bar entre la entrada y la salida del lubricante. Además, cada salida está provista de una válvula antirretorno para evitar que el lubricante rebose de una salida a otra.

El intersticio de los estranguladores depende del lubricante. El tamaño del intersticio se indica mediante el grabado en la entrada del divisor de flujo:

- Grasa: 20 corresponde a un intersticio del estrangulador de 0,20 mm
- Aceite: 0,5 corresponde a un intersticio del estrangulador de 0,005 mm

62 Divisor de flujo con esquema de conexiones hidráulico

1	Entrada	2	Salida
3	Estranguladores	4	Grabado intersticio estrangulador
5	Válvulas antirretorno		

001ABE2D

60 Divisor de flujo

Tipo	Número de pedido	Designación de pedido
Grasa	081307497-0000-10	ARCALUB-X.SPLITTER-2X-STRAIGHT-GREASE
Aceite	074969218-0000-10	ARCALUB-X.SPLITTER-2X-STRAIGHT-OIL

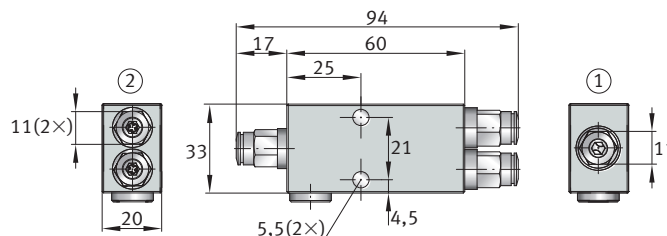
Propiedades

- Los puntos de lubricación conectados se alimentan con lubricante como sigue:
 - el mismo lubricante
 - la misma cantidad de lubricante
 - el mismo intervalo de lubricación
- Requisitos de los conductos de lubricante en la entrada:
 - longitud máxima del conducto de lubricante hacia la bomba: 300 mm
- Requisitos de los conductos de lubricante en la salida:
 - las mismas longitudes aproximadamente que los conductos de lubricante ($\pm 10\%$ de diferencia)
 - las mismas secciones transversales de conducto

- Temperatura de servicio de +10 °C a +60 °C
- Lubricante:
 - aceites
 - grasas hasta NLGI 2 (sin fracción sólida)

! No se permite la conexión en cascada, es decir, una combinación de divisores de flujo o distribuidores progresivos.

63 Dimensiones



1 Entrada

2 Salidas

61 Datos técnicos

Característica		Valor
Presión de funcionamiento	Necesario	> 10 bar
	Máximo	100 bar
Precisión de dosificación en un funcionamiento correcto		±10 %
Material	Carcasa	Aluminio
	Acopladores de manguera	Latón, niquelado
Diámetro de la manguera		6 mm
Profundidad de inserción de la manguera		16 mm

Volumen de suministro

El divisor de flujo se suministra con 3 racores de conexión con rosca M10×1 para el diámetro de conexión de manguera de 6 mm.

Si se conectan mangueras con un diámetro de conexión de manguera de 8 mm, se deben pedir por separado los racores de conexión adecuados ▶62|10.2.2.

10.3.2 Distribuidor progresivo

En el caso de los distribuidores progresivos, el lubricante se distribuye sucesivamente a los puntos de lubricación mediante el control de émbolo de seguimiento de cada uno de los discos distribuidores. Cada una de las 3 salidas también está provista de una válvula antirretorno para evitar que el lubricante rebose de una salida a otra.




62 Distribuidor progresivo

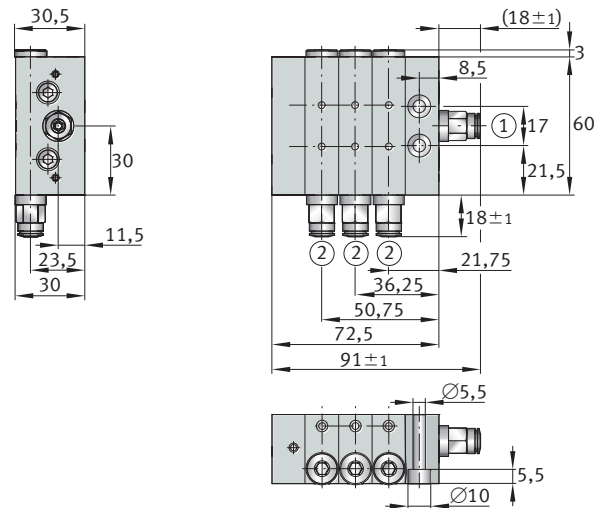
Tipo	Número de pedido	Designación de pedido
TS3-25	093204060-0000-10	ARCALUB-X.PROGDIV-3X-RIGHT-0.05CCM

Propiedades

- Los puntos de lubricación conectados se alimentan con lubricante como sigue:
 - el mismo lubricante
 - la misma cantidad de lubricante
 - el mismo intervalo de lubricación
- Requisitos de los conductos de lubricante en la entrada:
 - longitud máxima del conducto de lubricante hacia la bomba: 300 mm
- Requisitos de los conductos de lubricante en la salida:
 - las mismas secciones transversales de conducto
- Temperatura de servicio de +10 °C a +60 °C
- Lubricante:
 - aceites
 - grasas hasta NLGI 2 (sin fracción sólida)

 No se permite la conexión en cascada, es decir, una combinación de divisores de flujo o distribuidores progresivos.

65 Dimensiones



000AFB6D

1 Entrada

2 Salida

63 Datos técnicos

Característica		Valor
Presión de funcionamiento	Necesario	> 10 bar
	Máximo	100 bar
Precisión de dosificación en un funcionamiento correcto		±10 %
Material	Carcasa	Aluminio
	Acopladores de manguera	Latón, niquelado
Volumen de dosificación		0,025 cm ³
Profundidad de inserción de la manguera		16 mm

Volumen de suministro

El distribuidor progresivo se suministra con 4 racores de conexión con rosca M10×1 para el diámetro de conexión de manguera de 6 mm.

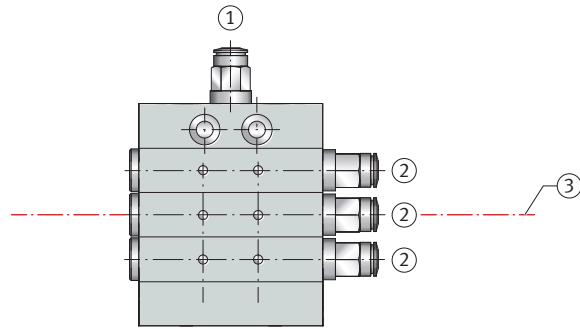
Si se conectan mangueras con un diámetro de conexión de manguera de 8 mm, se deben pedir por separado los racores de conexión adecuados ►62|10.2.2.

Normas de montaje

Para un funcionamiento correcto de los distribuidores progresivos deberán tenerse en cuenta las siguientes normas durante el montaje:

- El distribuidor progresivo solo debe montarse en una superficie plana. De lo contrario, las tensiones pueden provocar el bloqueo de los émbolos de control.
- En todas las aplicaciones de lubricación con aceite, el distribuidor progresivo debe montarse de forma que el émbolo de control esté en posición horizontal. De lo contrario, los émbolos de control pueden descender debido a pérdidas de espacio y a la influencia de la gravedad.

66 Alineación del distribuidor progresivo durante el montaje



000B0473

1	Entrada	2	Salida
3	Posición horizontal de los émbolos de control		

10.4 Herramientas

10.4.1 Cortador de mangueras

El uso de un cortador de mangueras especial garantiza una conexión segura y estanca del conducto de lubricante.

67 Cortador de mangueras

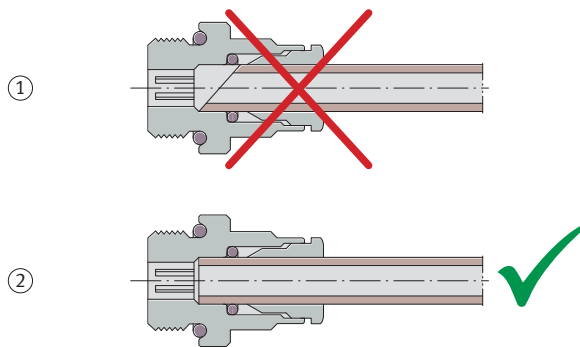


0018F139

64 Cortador de mangueras

Tipo	Número de pedido	Designación de pedido
Cortador de mangueras	083788620-0000-10	ARCALUB-X.HOSE-CUTTOOL

68 Conexión segura mediante cortador de mangueras



0018F190

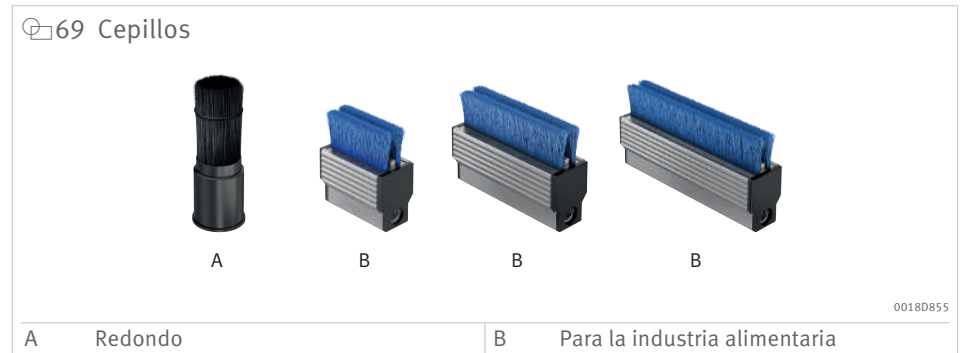
1	Sin cortador de mangueras	2	Con cortador de mangueras
---	---------------------------	---	---------------------------

11 Aplicación de lubricante

11.1 Cepillos

Los cepillos se utilizan para la lubricación continua de engranajes de dientes y cadenas de transmisión o cadenas transportadoras. Están disponibles en varios tamaños, lo que cubre una amplia gama de distintas aplicaciones.

Los cepillos de tipo B son adecuados para su uso en la industria alimentaria. Entre 2 filas de cerdas hay un fieltro que distribuye el aceite lubricante uniformemente a lo largo de toda la anchura del cepillo.



65 Cepillos

Tipo	Longitud del cepillo o diámetro del cepillo	Número de pedido	Designación de pedido
	mm		
A	25	095285334-0000-10	ARCALUB-C1.BRUSH-25MM-G1/4-G
B	40	095285342-0000-10	ARCALUB-C1.BRUSH-40MM-G1/4-G
	70	095285350-0000-10	ARCALUB-C1.BRUSH-70MM-G1/4-G
	100	095285369-0000-10	ARCALUB-C1.BRUSH-100MM-G1/4-G

11.2 Ruedas dentadas de lubricación

Las ruedas dentadas de lubricación sirven para la relubricación automática y continua de los engranaje de dientes.

La rueda dentada de lubricación entra en contacto con el engranaje de dientes que se va a relubricar, normalmente el piñón de accionamiento o la cremallera. La rueda dentada de lubricación transfiere el lubricante al engranaje de dientes que está en contacto. No se produce una transmisión de fuerza o par.

Mediante el uso de espuma PU de celdas abiertas como material para las ruedas dentadas de lubricación se garantiza un suministro óptimo de lubricante de los engranajes de dientes durante periodos muy largos. El material utilizado almacena el lubricante y lo libera en cantidades de dosificación mínimas. Así se evita tanto la lubricación excesiva como la falta de lubricación.

Propiedades

- Rueda dentada de lubricación de espuma PU de celdas abiertas
- Temperatura de servicio: -30 °C hasta $+140\text{ °C}$
- Velocidad periférica máxima permitida en el diámetro exterior de la rueda dentada de lubricación: 5 m/s
- Modelo segmentado
- Reducido coste de instalación
- Lubricante:
 - aceites hasta $30\ 000\text{ mm}^2/\text{s}$ ($+40\text{ °C}$)
 - grasas hasta NLGI 3 (sin fracción sólida)

En todos los modelos, las ranuras integradas se encargan del transporte del lubricante desde el eje hueco a la superficie del dentado.



Durante la selección, hay que decidir desde un punto de vista constructivo si la rueda dentada de lubricación se debe colocar en el engranaje de dientes de una cremallera o de un piñón de accionamiento.

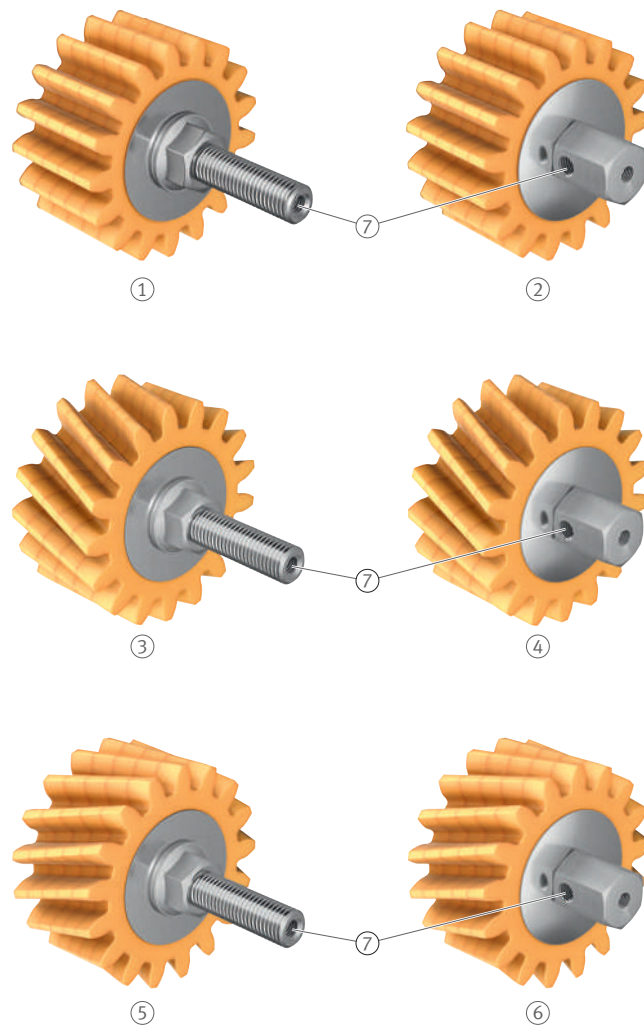
Preferiblemente, se debe montar en un piñón de accionamiento, ya que en este caso la distribución del lubricante es mejor que en el caso del montaje en una cremallera.

Antes de la primera puesta en marcha, las ruedas dentadas de lubricación deben llenarse previamente con un lubricante adecuado.



En caso de velocidades periféricas muy altas $> 2\text{ m/s}$, Schaeffler recomienda que el cliente monte una cubierta para la protección frente a la grasa que salpicará a causa de la fuerza centrífuga.

70 Modelos de las ruedas dentadas de lubricación



001A9365

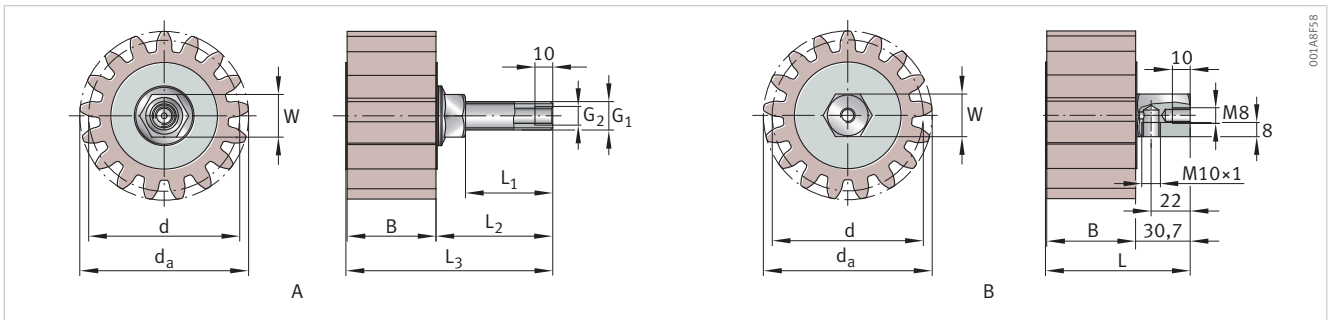
1	Dentado recto, suministro axial de lubricante	2	Dentado recto, suministro radial de lubricante
3	Dentado oblicuo ascendente hacia la derecha, suministro axial de lubricante	4	Dentado oblicuo ascendente hacia la derecha, suministro radial de lubricante
5	Dentado oblicuo ascendente hacia la izquierda, suministro axial de lubricante	6	Dentado oblicuo ascendente hacia la izquierda, suministro radial de lubricante
7	Conexión para el suministro de lubricante		

11.2.1 Dentado recto

Tipo A: suministro axial de lubricante

Tipo B: suministro radial de lubricante

Tipo	Módulo	Dientes	d	B	Número de pedido	Designación de pedido
–	mm	Cantidad	mm	mm	–	–
A	1,5	24	36	39	093283016-0000-10	ARCALUB-X.PINION-MD1,5-Z24-B15-G-G
A	2	17	34	38	093283032-0000-10	ARCALUB-X.PINION-MD2,0-Z17-B20-G-G
A	3	17	51	57	093283059-0000-10	ARCALUB-X.PINION-MD3,0-Z17-B30-G-G
A	4	17	68	76	093283075-0000-10	ARCALUB-X.PINION-MD4,0-Z17-B40-G-G
A	5	17	85	95	093283091-0000-10	ARCALUB-X.PINION-MD5,0-Z17-B50-G-G
A	6	17	102	114	093283113-0000-10	ARCALUB-X.PINION-MD6,0-Z17-B60-G-G
A	8	17	136	152	093283130-0000-10	ARCALUB-X.PINION-MD8,0-Z17-B80-G-G
A	10	17	170	190	093283156-0000-10	ARCALUB-X.PINION-MD10,0-Z17-B100-G-G
B	1,5	24	36	39	093283024-0000-10	ARCALUB-X.PINION-MD1,5-Z24-B15-G-W
B	2	17	34	38	093283040-0000-10	ARCALUB-X.PINION-MD2,0-Z17-B20-G-W
B	3	17	51	57	093283067-0000-10	ARCALUB-X.PINION-MD3,0-Z17-B30-G-W
B	4	17	68	76	093283083-0000-10	ARCALUB-X.PINION-MD4,0-Z17-B40-G-W
B	5	17	85	95	093283105-0000-10	ARCALUB-X.PINION-MD5,0-Z17-B50-G-W
B	6	17	102	114	093283121-0000-10	ARCALUB-X.PINION-MD6,0-Z17-B60-G-W
B	8	17	136	152	093283148-0000-10	ARCALUB-X.PINION-MD8,0-Z17-B80-G-W
B	10	17	170	190	093283164-0000-10	ARCALUB-X.PINION-MD10,0-Z17-B100-G-W



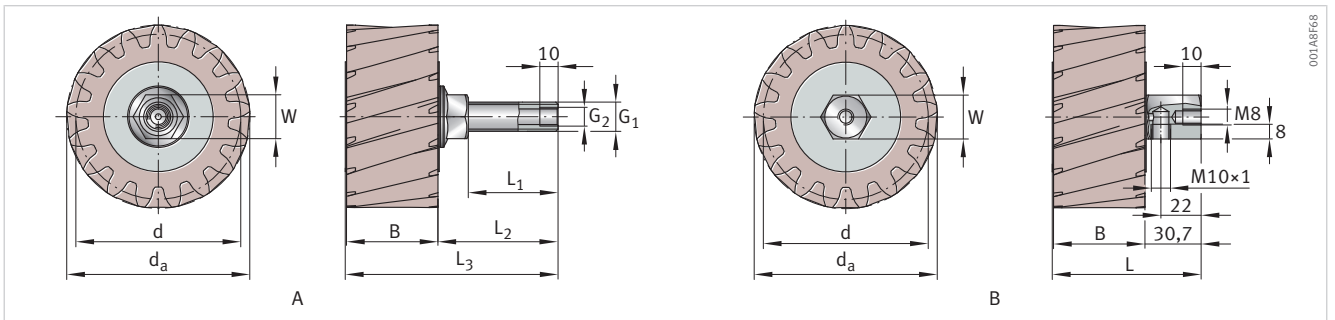
d_a	L	L₁	L₂	L₃	G₁	G₂	W	Ángulo de inclinación
mm	mm	mm	mm	mm	mm	–	–	°
15	–	34	44,7	60,4	M10	M6	15	0
20	–	32	42,5	63,2	M10	M6	15	0
30	–	30	40,5	71,2	M10	M6	15	0
40	–	30	40,5	81,2	M10	M6	15	0
50	–	49	65,7	116,4	M16	M10×1	24	0
60	–	49	75,7	126,4	M16	M10×1	24	0
80	–	49	95,7	146,4	M16	M10×1	24	0
100	–	49	115,7	166,4	M16	M10×1	24	0
15	46,4	–	–	–	–	–	–	0
20	51,4	–	–	–	–	–	–	0
30	61,4	–	–	–	–	–	–	0
40	71,4	–	–	–	–	–	–	0
50	81,4	–	–	–	–	–	–	0
60	91,4	–	–	–	–	–	–	0
80	111	–	–	–	–	–	–	0
100	131	–	–	–	–	–	–	0

11.2.2 Ascendente hacia la izquierda, dentado oblicuo

Tipo A: suministro axial de lubricante

Tipo B: suministro radial de lubricante

Tipo	Módulo	Dientes	d	B	Número de pedido	Designación de pedido
–	mm	Cantidad	mm	mm	–	–
A	1,5	24	38,2	15	093283334-0000-10	ARCALUB-X.PINION-MD1,5-Z24-B15-SL-G
A	2	17	36,08	20	093283350-0000-10	ARCALUB-X.PINION-MD2,0-Z17-B20-SL-G
A	3	17	54,11	30	093283377-0000-10	ARCALUB-X.PINION-MD3,0-Z17-B30-SL-G
A	4	17	72,15	40	093283393-0000-10	ARCALUB-X.PINION-MD4,0-Z17-B40-SL-G
A	5	17	90,19	50	093283415-0000-10	ARCALUB-X.PINION-MD5,0-Z17-B50-SL-G
A	6	17	108,23	60	093283431-0000-10	ARCALUB-X.PINION-MD6,0-Z17-B60-SL-G
A	8	17	144,3	80	093283458-0000-10	ARCALUB-X.PINION-MD8,0-Z17-B80-SL-G
A	10	17	180,38	100	093283474-0000-10	ARCALUB-X.PINION-MD10,0-Z17-B100-SL-G
B	1,5	24	38,2	15	093283342-0000-10	ARCALUB-X.PINION-MD1,5-Z24-B15-SL-W
B	2	17	36,08	20	093283369-0000-10	ARCALUB-X.PINION-MD2,0-Z17-B20-SL-W
B	3	17	54,11	30	093283385-0000-10	ARCALUB-X.PINION-MD3,0-Z17-B30-SL-W
B	4	17	72,15	40	093283407-0000-10	ARCALUB-X.PINION-MD4,0-Z17-B40-SL-W
B	5	17	90,19	50	093283423-0000-10	ARCALUB-X.PINION-MD5,0-Z17-B50-SL-W
B	6	17	108,23	60	093283440-0000-10	ARCALUB-X.PINION-MD6,0-Z17-B60-SL-W
B	8	17	144,3	80	093283466-0000-10	ARCALUB-X.PINION-MD8,0-Z17-B80-SL-W
B	10	17	180,38	100	093283482-0000-10	ARCALUB-X.PINION-MD10,0-Z17-B100-SL-W



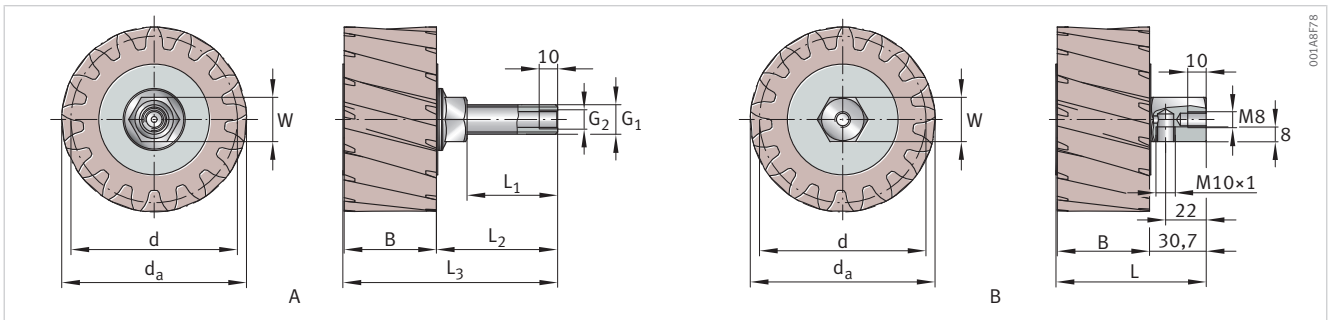
d_a	L	L₁	L₂	L₃	G₁	G₂	W	Ángulo de inclinación
mm	mm	mm	mm	mm	mm	–	–	°
41,2	–	34	44,7	60,4	M10	M6	15	19,53
40,1	–	32	42,5	63,2	M10	M6	15	19,53
60,1	–	30	40,5	71,2	M10	M6	15	19,53
80,2	–	30	40,5	81,2	M10	M6	15	19,53
100,2	–	49	65,7	116,4	M16	M10×1	24	19,53
120,2	–	49	75,7	126,4	M16	M10×1	24	19,53
160,3	–	49	95,7	146,4	M16	M10×1	24	19,53
200,4	–	49	115,7	166,4	M16	M10×1	24	19,53
41,2	46,4	–	–	–	–	–	–	19,53
40,1	51,4	–	–	–	–	–	–	19,53
60,1	61,4	–	–	–	–	–	–	19,53
80,2	71,4	–	–	–	–	–	–	19,53
100,2	81,4	–	–	–	–	–	–	19,53
120,2	91,4	–	–	–	–	–	–	19,53
160,3	111	–	–	–	–	–	–	19,53
200,4	131	–	–	–	–	–	–	19,53

11.2.3 Ascendente hacia la derecha, dentado oblicuo

Tipo A: suministro axial de lubricante

Tipo B: suministro radial de lubricante

Tipo	Módulo	Dientes	d	B	Número de pedido	Designación de pedido
–	mm	Cantidad	mm	mm	–	–
A	1,5	24	38,2	15	093283172-0000-10	ARCALUB-X.PINION-MD1,5-Z24-B15-SR-G
A	2	17	36,08	20	093283199-0000-10	ARCALUB-X.PINION-MD2,0-Z17-B20-SR-G
A	3	17	54,11	30	093283210-0000-10	ARCALUB-X.PINION-MD3,0-Z17-B30-SR-G
A	4	17	72,15	40	093283237-0000-10	ARCALUB-X.PINION-MD4,0-Z17-B40-SR-G
A	5	17	90,19	50	093283253-0000-10	ARCALUB-X.PINION-MD5,0-Z17-B50-SR-G
A	6	17	108,23	60	093283270-0000-10	ARCALUB-X.PINION-MD6,0-Z17-B60-SR-G
A	8	17	144,3	80	093283296-0000-10	ARCALUB-X.PINION-MD8,0-Z17-B80-SR-G
A	10	17	180,38	100	093283318-0000-10	ARCALUB-X.PINION-MD10,0-Z17-B100-SR-G
B	1,5	24	38,2	15	093283180-0000-10	ARCALUB-X.PINION-MD1,5-Z24-B15-SR-W
B	2	17	36,08	20	093283202-0000-10	ARCALUB-X.PINION-MD2,0-Z17-B20-SR-W
B	3	17	54,11	30	093283229-0000-10	ARCALUB-X.PINION-MD3,0-Z17-B30-SR-W
B	4	17	72,15	40	093283245-0000-10	ARCALUB-X.PINION-MD4,0-Z17-B40-SR-W
B	5	17	90,19	50	093283261-0000-10	ARCALUB-X.PINION-MD5,0-Z17-B50-SR-W
B	6	17	108,23	60	093283288-0000-10	ARCALUB-X.PINION-MD6,0-Z17-B60-SR-W
B	8	17	144,3	80	093283300-0000-10	ARCALUB-X.PINION-MD8,0-Z17-B80-SR-W
B	10	17	180,38	100	093283326-0000-10	ARCALUB-X.PINION-MD10,0-Z17-B100-SR-W



d_a	L	L₁	L₂	L₃	G₁	G₂	W	Ángulo de inclinación
mm	mm	mm	mm	mm	mm	–	–	°
41,2	–	34	44,7	60,4	M10	M6	15	19,53
40,1	–	32	42,5	63,2	M10	M6	15	19,53
60,1	–	30	40,5	71,2	M10	M6	15	19,53
80,2	–	30	40,5	81,2	M10	M6	15	19,53
100,2	–	49	65,7	116,4	M16	M10×1	24	19,53
120,2	–	49	75,7	126,4	M16	M10×1	24	19,53
160,3	–	49	95,7	146,4	M16	M10×1	24	19,53
200,4	–	49	115,7	166,4	M16	M10×1	24	19,53
41,2	46,4	–	–	–	–	–	–	19,53
40,1	51,4	–	–	–	–	–	–	19,53
60,1	61,4	–	–	–	–	–	–	19,53
80,2	71,4	–	–	–	–	–	–	19,53
100,2	81,4	–	–	–	–	–	–	19,53
120,2	91,4	–	–	–	–	–	–	19,53
160,3	111	–	–	–	–	–	–	19,53
200,4	131	–	–	–	–	–	–	19,53

11.3 Piñón lubricador para cadena

Los piñones lubricadores para cadena sirven para la lubricación automática y adaptada a la necesidad de las cadenas con aceite para cadenas.

Los rodillos de espuma PU de celdas abiertas transfieren cantidades mínimas de aceite a los puntos más elevados de los eslabones de cadena. Desde allí, el aceite se cuela entre las bridas y, por tanto, llega a los puntos de lubricación decisivos entre los pernos y los casquillos. No se produce el contacto innecesario, e incluso dañino, de otras superficies de la cadena con el aceite.

Los piñones de la cadena fabricados de plástico especial transmiten la fuerza necesaria para accionar los rodillos. A pesar de la superficie irregular de los eslabones de la cadena, se puede conseguir una marcha muy silenciosa del piñón lubricador para cadena, incluso a velocidades muy altas.

La fuerza de presión de los rodillos de PU responsables de la transmisión del lubricante a la cadena se ajusta automáticamente al valor óptimo, ya que los rodillos de cadena se encuentran siempre en la base del piñón. De esta manera se evita el desgaste de los rodillos de PU. No se produce el resbalamiento entre los rodillos de PU y la superficie de la cadena.

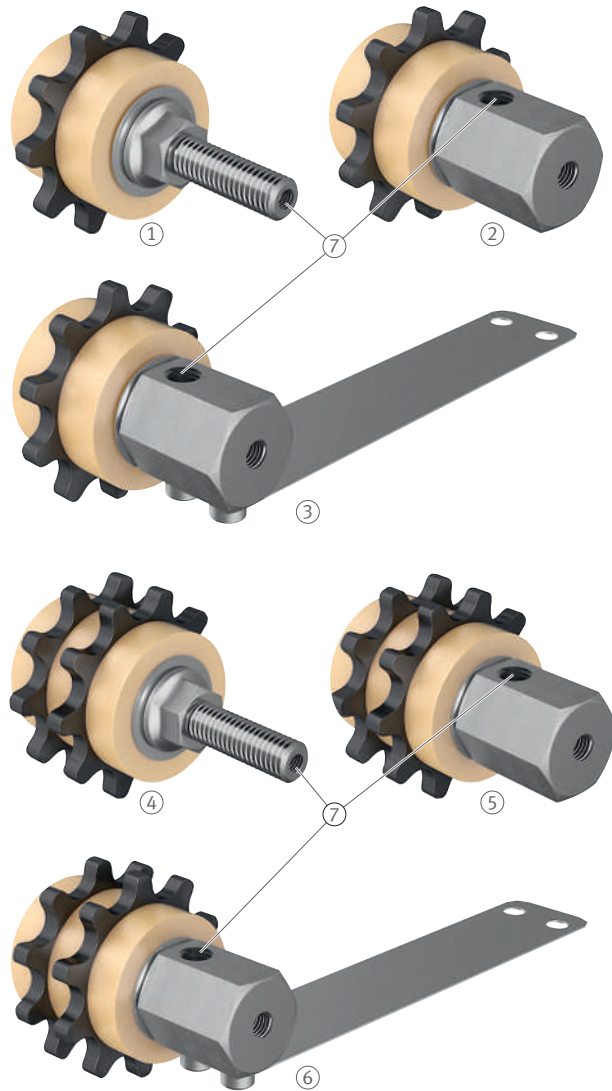
Propiedades

- Piñón de la cadena de plástico
- Aplicación de lubricante mediante rodillos de espuma PU de celdas abiertas
- Temperatura de servicio: 0 °C hasta +60 °C
- Velocidad periférica máxima permitida en el diámetro exterior del piñón de la cadena: 7 m/s
- Lubricante: Aceite



En caso de velocidades de la cadena muy altas $> 2,5$ m/s, Schaeffler recomienda que el cliente monte una cubierta para la protección frente al aceite que salpicará a causa de la fuerza centrífuga.

71 Modelos de los piñones lubricadores para cadena



001A9385

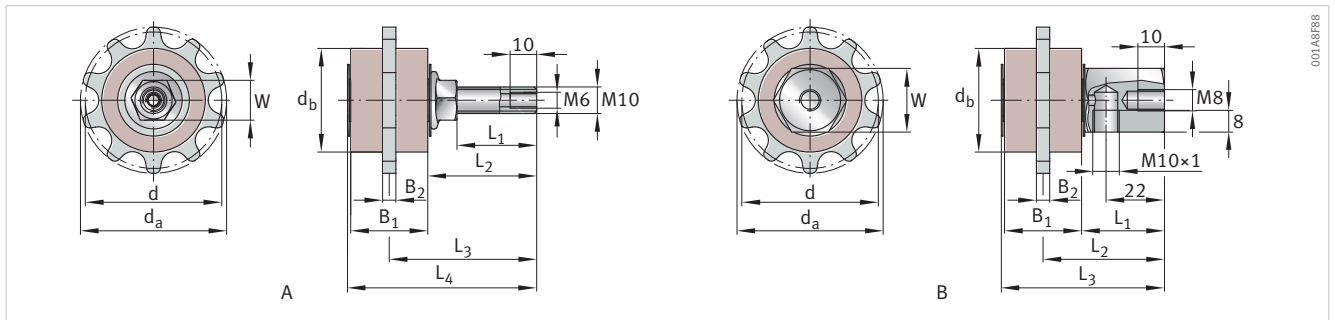
1	Simplex, suministro axial de lubricante	2	Simplex, suministro radial de lubricante
3	Simplex, suministro radial de lubricante radial y chapa de resorte	4	Duplex, suministro axial de lubricante
5	Duplex, suministro radial de lubricante	6	Duplex, suministro radial de lubricante y chapa de resorte
7	Conexión para el suministro de lubricante		

11.3.1 Piñón lubricador para cadena Simplex

Tipo A: suministro axial de lubricante

Tipo B: suministro radial de lubricante

Tipo	Tipo de cadena según ISO 606	Dientes	d	Número de pedido	Designación de pedido
–	–	Cantidad	mm	–	–
A	08 A/B-1	12	49,07	093283490-0000-10	ARCALUB-X.CHAIN-PINION-08AB1-Z12-G
A	10 A/B-1	10	51,37	093283547-0000-10	ARCALUB-X.CHAIN-PINION-10AB1-Z10-G
A	12 B-1	8	49,78	093283601-0000-10	ARCALUB-X.CHAIN-PINION-12B1-Z8-G
A	16 B-1	8	66,37	093283652-0000-10	ARCALUB-X.CHAIN-PINION-16B1-Z8-G
B	08 A/B-1	12	49,07	093283504-0000-10	ARCALUB-X.CHAIN-PINION-08AB1-Z12-W
B	10 A/B-1	10	51,37	093283555-0000-10	ARCALUB-X.CHAIN-PINION-10AB1-Z10-W
B	12 B-1	8	49,78	093283610-0000-10	ARCALUB-X.CHAIN-PINION-12B1-Z8-W
B	16 B-1	8	66,37	093283660-0000-10	ARCALUB-X.CHAIN-PINION-16B1-Z8-W

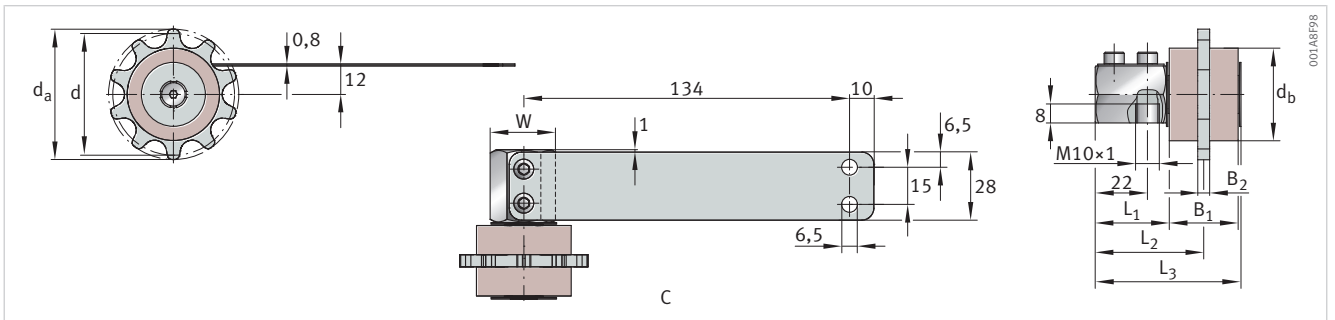


d_a	d_b	B₁	B₂	L₁	L₂	L₃	L₄	W
mm	mm	mm	mm	mm	mm	mm	mm	mm
53	39	29	5	30	41	55,5	71,2	15
55	39	29	5	30	41	55,5	71,2	15
55	36	29	5	30	41	55,5	71,2	15
75	48	40	10	30	40,5	40	81,2	15
53	39	29	5	31,2	45,7	61,4	–	24
55	39	29	5	31,2	45,7	61,4	–	24
55	36	29	5	31,2	45,7	61,4	–	24
75	48	40	10	30,7	50,7	71,4	–	24

11.3.2 Piñón lubricador para cadena Simplex con chapa de resorte

Tipo C: suministro radial de lubricante, con chapa de resorte

Tipo	Tipo de cadena según ISO 606	Dientes	d	Número de pedido	Designación de pedido
–	–	Cantidad	mm	–	–
C	08 A/B-1	12	49,07	093283512-0000-10	ARCALUB-X.CHAIN-PINION-08AB1-Z12-WF
C	10 A/B-1	10	51,37	093283563-0000-10	ARCALUB-X.CHAIN-PINION-10AB1-Z10-WF
C	16 B-1	8	66,37	093283679-0000-10	ARCALUB-X.CHAIN-PINION-16B1-Z8-WF



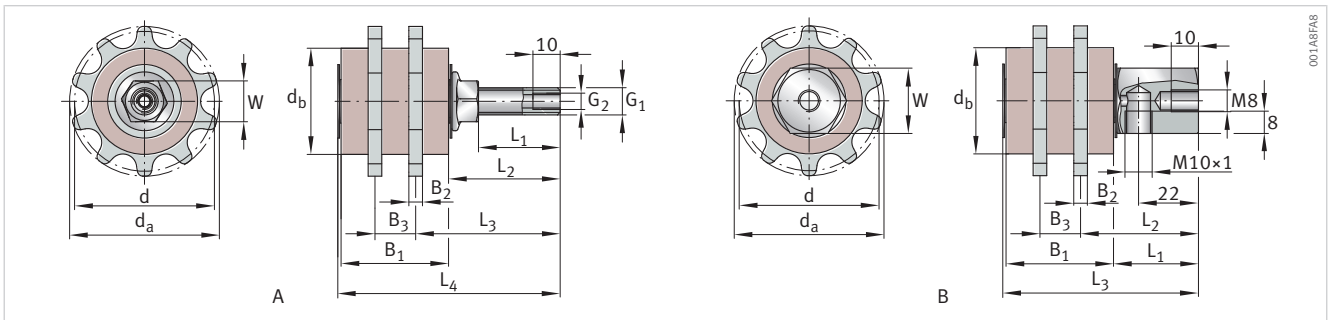
d_a	d_b	B_1	B_2	L_1	L_2	L_3	L_4	W
mm	mm	mm	mm	mm	mm	mm	mm	mm
53	39	29	5	31,2	45,7	61,4	–	24
55	39	29	5	31,2	45,7	61,4	–	24
75	48	40	10	30,7	50,7	71,4	–	24

11.3.3 Piñón lubricador para cadena Duplex

Tipo A: suministro axial de lubricante

Tipo B: suministro radial de lubricante

Tipo	Tipo de cadena según ISO 606	Dientes	d	Número de pedido	Designación de pedido
–	–	Cantidad	mm	–	–
A	08 A/B-2	12	49,07	093283520-0000-10	ARCALUB-X.CHAIN-PINION-08AB2-Z12-G
A	10 A/B-2	10	51,37	093283571-0000-10	ARCALUB-X.CHAIN-PINION-10AB2-Z10-G
A	12 B-2	8	49,78	093283628-0000-10	ARCALUB-X.CHAIN-PINION-12B2-Z8-G
A	16 B-2	8	66,37	093283687-0000-10	ARCALUB-X.CHAIN-PINION-16B2-Z8-G
B	08 A/B-2	12	49,07	093283539-0000-10	ARCALUB-X.CHAIN-PINION-08AB2-Z12-W
B	10 A/B-2	10	51,37	093283580-0000-10	ARCALUB-X.CHAIN-PINION-10AB2-Z10-W
B	12 B-2	8	49,78	093283636-0000-10	ARCALUB-X.CHAIN-PINION-12B2-Z8-W
B	16 B-2	8	66,37	093283695-0000-10	ARCALUB-X.CHAIN-PINION-16B2-Z8-W



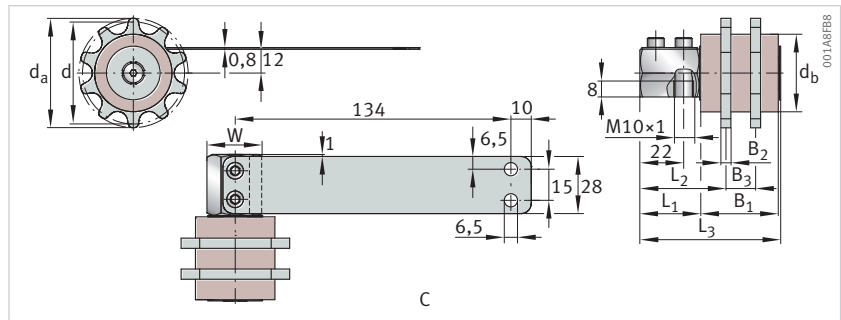
001A8FA8

d_a	d_b	B_1	B_2	B_3	L_1	L_2	L_3	L_4	G_1	G_2	W
mm	mm	mm	mm	mm	mm	mm	mm	mm	-	-	mm
53	39	29	5	15	30	41	55,5	71,2	M10	M6	15
55	39	29	5	15	30	41	55,5	71,2	M10	M6	15
55	36	29	5	15	30	41	55,5	71,2	M10	M6	15
75	48	40	10	30	30	40,5	40	81,2	M16	M10×1	15
53	39	29	5	15	31,2	45,7	61,4	-	-	-	24
55	39	29	5	15	31,2	45,7	61,4	-	-	-	24
55	36	29	5	15	31,2	45,7	61,4	-	-	-	24
75	48	40	10	30	30,7	50,7	71,4	-	-	-	24

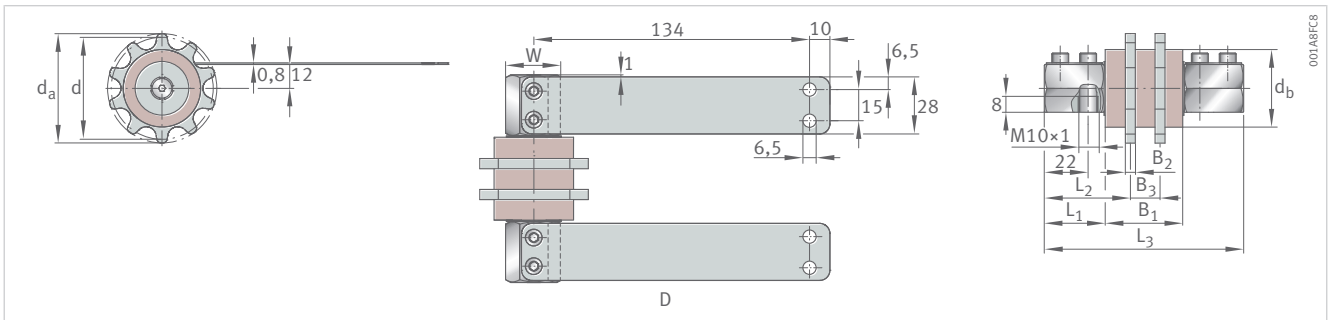
11.3.4 Piñón lubricador para cadena Duplex con chapa de resorte

Tipo C: suministro radial de lubricante, con chapa de resorte

Tipo D: suministro radial de lubricante, con 2 chapas de resorte



Tipo	Tipo de cadena según ISO 606	Dientes	d	Número de pedido	Designación de pedido
-	-	Cantidad	mm	-	-
C	10 A/B-2	12	49,07	093283598-0000-10	ARCALUB-X.CHAIN-PINION-10AB2-Z10-WF
C	12 B-2	10	51,37	093283644-0000-10	ARCALUB-X.CHAIN-PINION-12B2-Z8-WF
D	16 B-2	8	66,37	093283709-0000-10	ARCALUB-X.CHAIN-PINION-16B2-Z8-WF



d_a	d_b	B_1	B_2	B_3	L_1	L_2	L_3	L_4	G_1	G_2	W
mm	mm	mm	mm	mm	mm	mm	mm	mm	-	-	mm
53	39	29	5	15	31,2	45,7	61,4	-	-	-	24
55	39	29	5	15	31,2	45,7	61,4	-	-	-	24
75	48	80	10	30	30,7	56,05	142,1	-	-	-	24

11.4 Rodillos de lubricación

En caso de los rodillos de lubricación, la aplicación de lubricante se realiza mediante rodillos de espuma PU de celdas abiertas. Todos los modelos están equipados con una chapa de resorte.

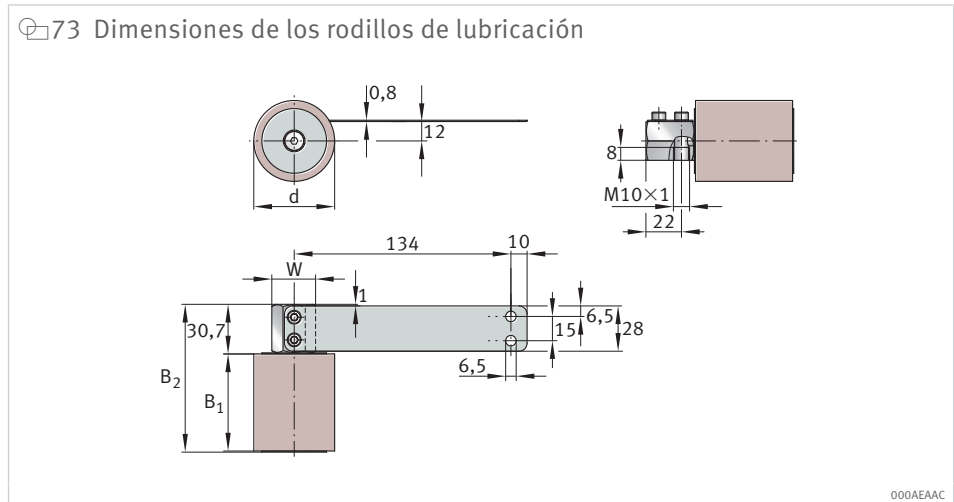
72 Lubricación de una cadena de rodillos mediante un rodillo de lubricación



000B085D

Los rodillos de lubricación se utilizan para la lubricación de pistas de rodadura, p. ej. en cadenas de rodillos.

73 Dimensiones de los rodillos de lubricación



000AEAAC

66 Rodillos de lubricación

d	B ₁	B ₂	W	Número de pedido	Designación de pedido
mm	mm	mm	mm		
30	45	76,4	24	093283717-0000-10	ARCALUB-X.ROLE-D30-B45-WF
40	30	61,4	24	093283725-0000-10	ARCALUB-X.ROLE-D40-B30-WF
50	40	71,4	24	093283733-0000-10	ARCALUB-X.ROLE-D50-B40-WF
50	60	91,4	24	093283741-0000-10	ARCALUB-X.ROLE-D50-B60-WF
60	45	76,4	24	093283750-0000-10	ARCALUB-X.ROLE-D60-B45-WF

12 Herramientas manuales de lubricación

12.1 Pistola de grasa

74 Pistola de grasa



000B432E

67 Pistola de grasa

Tipo	Número de pedido	Designación de pedido
Pistola de grasa	039064115-0000-10	ARCA-GREASE-GUN

Con la pistola de grasa ARCA-GREASE-GUN se pueden lograr sin problema presiones elevadas de lubricación.

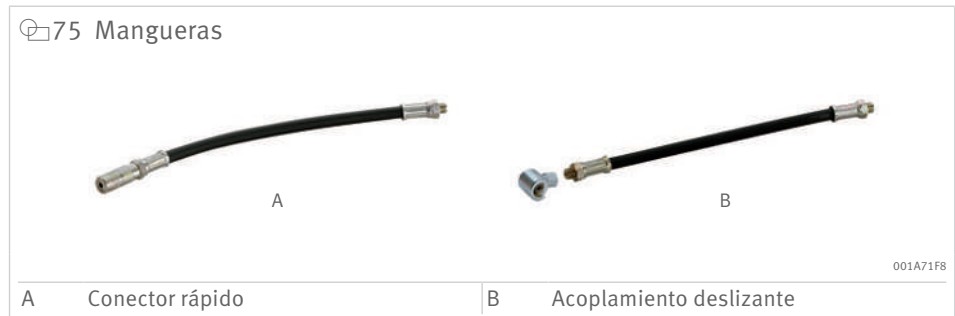
El renombrado sistema TWIN-LOCK protege la guía del émbolo de la pistola de grasa frente a la abrasión causada por el desgaste durante el funcionamiento continuo, evitando así la lubricación aparente que es peligrosa para máquinas e instalaciones.

El sistema EVER-FLOW garantiza un funcionamiento perfecto de la pistola de grasa, incluso con grasa viscosa y temperaturas muy bajas. El vacío generado durante el proceso de bombeo bombea sin esfuerzo incluso la biograsa viscosa.

68 Datos técnicos

Característica		Valor
Cantidad de llenado	Cartucho de grasa	400 g (hasta NLGI 3)
	Grasa suelta	500 cm ³ (hasta NLGI 3)
Presión de trabajo		400 bar
Caudal de bombeo		aprox. 1,9 cm ³ /carrera
Tubo de pistola	Material	Acero, galvanizado
Díámetro		56 mm
Longitud		296 mm
Rosca de conexión		G 1/8"

Mangueras



69 Mangueras

Tipo	Número de pedido	Designación de pedido
A	039064123-0000-10	ARCA-GREASE-GUN.HOSE
B	039697010-0000-10	ARCA-GREASE-GUN.HOOK-ON-HOSE

A través de una manguera, el lubricante se transporta desde la pistola de grasa hasta la boquilla de lubricación deseada.

70 Datos técnicos

Característica	Tipo	
	A	B
Acoplamiento	Boquilla de 4 mordazas para boquilla de lubricación cónico conforme a DIN 71412	Acoplamiento deslizante para boquilla de lubricación plana conforme a DIN 3404-16
Longitud	300 mm	300 mm
Rosca de conexión (ambos lados)	R 1/8"	R 1/8"

Ejemplo de pedido



Para la utilización de la ARCA-GREASE-GUN, Schaeffler recomienda el uso de una manguera del tipo ARCA-GREASE-GUN.HOSE con boquilla de agarre opcional ARCA-PUMP-BARREL.FIT-CLAMP-N o una manguera con acoplamiento deslizante ARCA-GREASE-GUN.HOOK-ON-HOSE.

71 Ejemplo de pedido

Pos.	Unid.	Número de pedido	Designación de pedido
(1)	1	039064115-0000-10	ARCA-GREASE-GUN
(2)	1	039064123-0000-10	ARCA-GREASE-GUN.HOSE

12.1.1 Pistola de engrase

77 Pistola de engrase



001A71AA

72 Pistola de engrase

Tipo	Número de pedido	Designación de pedido
Pistola de engrase	301253641-0000-10	ARCA-FILL-GUN-N

Para llenar el lubricador se puede utilizar la pistola de engrase ARCA-FILL-GUN-N. Esta puede equiparse con cartuchos de grasa de 400 g Arcanol.

Para llenar el lubricador CONCEPT1 se requiere el adaptador ARCALUB-C1.NIPPLE-REFILL-GREASE-R1/4 ▶18|7314.

73 Datos técnicos

Característica	Valor	
Dimensiones	Diámetro exterior	56 mm
	Diámetro interior	54 mm
	Longitud	273 mm
Material del tubo de pistola	Acero, galvanizado	
Presión de trabajo	10 bar	
Caudal de bombeo	12 g/Hub	
Rosca de conexión	R 1/4"	

12.1.2 Selección de cartuchos de grasa Arcanol

78 Cartucho de grasa Arcanol



0016F086

74 Cartuchos de grasa, llenados con 400 g de lubricante

Tipo	Número de pedido	Designación de pedido
Arcanol CLEAN-M	069429111-0000-10	ARCANOL-CLEAN-M-400G
Arcanol FOOD2	019143648-0000-10	ARCANOL-FOOD2-400G
Arcanol LOAD150	055358152-0000-10	ARCANOL-LOAD150-400G
Arcanol LOAD220	064741028-0000-10	ARCANOL-LOAD220-400G
Arcanol LOAD400	019143818-0000-11	ARCANOL-LOAD400-400G
Arcanol LOAD460	065825144-0000-10	ARCANOL-LOAD460-400G
Arcanol MULTI2	019143893-0000-11	ARCANOL-MULTI2-400G
Arcanol MULTI3	016727355-0000-11	ARCANOL-MULTI3-400G
Arcanol MULTITOP	019144016-0000-11	ARCANOL-MULTITOP-400G
Arcanol SEMIFLUID	096322918-0000-10	ARCANOL-SEMIFLUID-380G
Arcanol SPEED2,6	062447610-0000-10	ARCANOL-SPEED2,6-400G
Arcanol TEMP90	019144172-0000-10	ARCANOL-TEMP90-400G
Arcanol TEMP110	019144075-0000-10	ARCANOL-TEMP110-400G
Arcanol VIB3	055289568-0000-10	ARCANOL-VIB3-400G

12.1.3 Accesorios

12.1.3.1 Boquilla de agarre

79 Boquilla de agarre



001A5D31

La boquilla de sujeción hidráulica ARCA-PUMP-BARREL.FIT-CLAMP-N se utiliza para la lubricación mediante engrasadores cónicos según DIN 71412.

75 Boquilla de agarre

Tipo	Unid. ¹⁾	Número de pedido	Designación de pedido
Boquilla de agarre	2	301253650-0000-10	ARCA-PUMP-BARREL.FIT-CLAMP-N

¹⁾ Número de unidades por unidad de embalaje.

La ARCA-PUMP-BARREL.FIT-CLAMP-N dispone de una boquilla de 4 mordazas endurecida de acero para herramientas y evita que se salga de la boquilla de engrase. La desconexión de la boquilla de engrase se puede realizar hasta una presión de 600 bar gracias a la junta hidráulica de alto rendimiento.

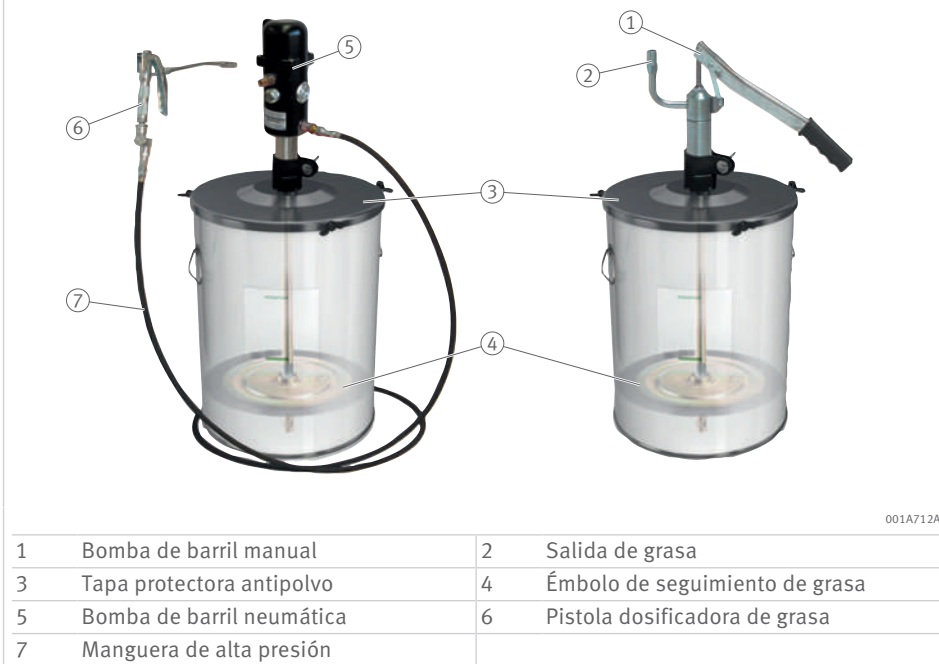
La boquilla de agarre solo puede utilizarse en combinación con una manguera ►92|70.

76 Datos técnicos

Característica	Valor
Rosca de conexión	R 1/8"
Acoplamiento	Boquilla de 4 mordazas para engrasador cónico según DIN 71412
Articulación giratoria lineal	sí
Válvula de retención	sí
Presión máx. admisible	600 bar

12.2 Bombas de barril

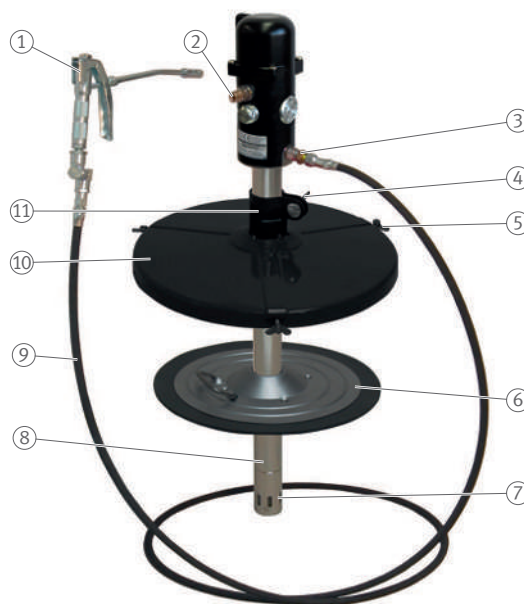
80 Ejemplos de juegos de bombas de barril con envase de grasa



Las bombas de barril neumáticas y manuales son adecuadas para bombear grandes cantidades de grasa a alta presión por trayectos largos. Pero también pueden utilizarse para llenar los lubricadores CONCEPT y los cartuchos correspondientes. Directamente colocadas en el envase original, permiten un uso rentable (tiempo reducido y vaciado óptimo). Al mismo tiempo, reducen el riesgo de contaminación del lubricante.

12.2.1 Juegos de bomba de barril neumática

81 Componentes



001A6006

1	Pistola de engrase	2	Conexión de alimentación de aire comprimido
3	Salida de grasa	4	Tornillo de fijación
5	Tornillo de mariposa	6	Pistón seguidor de engrase
7	Filtro de aspiración	8	Tubo de aspiración
9	Manguera de alta presión	10	Cubierta antipolvo
11	Abrazadera		

El juego de bomba de barril neumática ARCA-PUMP-BARREL.-SET-N es adecuado para el uso en envases con una cantidad de llenado de 18 kg, 25 kg, 50 kg o 180 kg.

En el ámbito del taller se puede utilizar para numerosas aplicaciones:

- Llenado de rodamientos
- Engrasado de engranajes
- Todas las aplicaciones que se deben llenar repetidamente con diferentes cantidades de grasa

77 Bombas de barril neumáticas

Envases	Diámetro interior del envase		Número de pedido	Designación de pedido
	mín.	máx.		
kg	mm	mm		
18	265	285	301254532-0000-10	ARCA-PUMP-BARREL-18-SET-N
25	305	350	301254249-0000-10	ARCA-PUMP-BARREL-25-SET-N
50	385	410	301254311-0000-10	ARCA-PUMP-BARREL-50-SET-N
180	550	590	301254516-0000-10	ARCA-PUMP-BARREL-180-SET-N

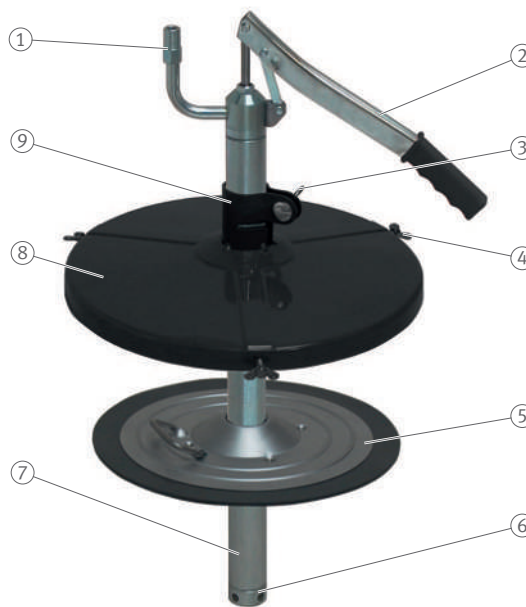
 78 Datos técnicos

Característica		ARCA-PUMP-BARREL...-SET-N			
		18	25	50	180
Tamaño del envase		18 kg	25 kg	50 kg	200 kg
Diámetro interior	mín.	265 mm	305 mm	385 mm	550 mm
	máx.	285 mm	350 mm	410 mm	590 mm
Longitud del tubo de aspiración		495 mm	495 mm	690 mm	950 mm
Diámetro del tubo de aspiración		40 mm	40 mm	40 mm	40 mm
Masa		20,6 kg	20,7 kg	22,6 kg	25,7 kg
Rosca de la conexión de aire (rosca interior)		RP 1/4"	RP 1/4"	RP 1/4"	RP 1/4"
Rosca de la salida de grasa (rosca exterior)		R 1/4"	R 1/4"	R 1/4"	R 1/4"
Relación de presión		1:55	1:55	1:55	1:55
Presión de bombeo máxima		425 bar	425 bar	425 bar	425 bar
Presión de aire		3 bar hasta 8 bar	3 bar hasta 8 bar	3 bar hasta 8 bar	3 bar hasta 8 bar
Caudal máximo de bombeo sin obstrucciones		1,1 kg/min	1,1 kg/min	1,1 kg/min	1,1 kg/min
Volumen		85 dB(A)	85 dB(A)	85 dB(A)	85 dB(A)
Longitud de manguera de alta presión		3,5 m	3,5 m	3,5 m	3,5 m
Ayuda de transporte incluida en el volumen de suministro		Sí	Sí	Sí	No

En el modelo ARCA-PUMP-BARREL-180-SET-N, la ayuda de transporte ARCA-PUMP-BARREL-180.TROLLEY-N puede adquirirse como accesorio.

12.2.2 Juegos de bomba de barril manual

82 Componentes



1	Salida de grasa	2	Palanca manual
3	Tornillo de fijación	4	Tornillo de mariposa
5	Perno seguidor de grasa	6	Orificio de aspiración
7	Tubo de aspiración	8	Cubierta antipolvo
9	Abrazadera		

El juego de bomba de barril manual ARCA-PUMP-BARREL...FILL-SET-N es adecuado para el uso en envases con una cantidad de llenado de 18 kg, 25 kg, 50 kg oder 180 kg.

La bomba de barril manual es una alternativa de uso general y económica al juego de bomba de barril neumática, y se utiliza especialmente para el llenado de los lubricadores CONCEPT1 y los cartuchos de CONCEPT2, CONCEPT4 y CONCEPT8.

Para el llenado del lubricador CONCEPT1 será necesario utilizar el adaptador ARCALUB-C1.NIPPLE-REFILL-GREASE-R1/4 ▶18|▣14. Para la conexión de los cartuchos de CONCEPT2, CONCEPT4 y CONCEPT8 se dispone de adaptadores de llenado ▶50|▣42.

En el volumen de suministro se incluye un manguito de llenado para el llenado de las pistolas de engrase a través de las boquillas de llenado conforme a DIN 1283.

79 Bomba de barril manual

Envases	Diámetro interior del envase		Número de pedido	Designación de pedido
	mín.	máx.		
kg	mm	mm		
18	265	285	301254427-0000-10	ARCA-PUMP-BARREL-18.FILL-SET-N
25	305	350	301252580-0000-10	ARCA-PUMP-BARREL-25.FILL-SET-N
50	385	410	301254273-0000-10	ARCA-PUMP-BARREL-50.FILL-SET-N
180	550	590	301254460-0000-10	ARCA-PUMP-BARREL-180.FILL-SET-N

80 Datos técnicos

Característica		ARCA-PUMP-BARREL...FILL-SET-N			
		18	25	50	180
Tamaño del envase		18 kg	25 kg	50 kg	200 kg
Diámetro interior	mín.	265 mm	305 mm	385 mm	550 mm
	máx.	285 mm	350 mm	410 mm	590 mm
Longitud del tubo de aspiración		535 mm	535 mm	800 mm	800 mm
Diámetro del tubo de aspiración		40 mm	40 mm	40 mm	40 mm
Masa		4,0 kg	4,6 kg	8,0 kg	19,5 kg
Rosca de la salida de grasa (exterior)		R 1/4"	R 1/4"	R 1/4"	R 1/4"
Manguito de llenado para la salida de grasa incluido en el volumen de suministro (interior)		R 1/4"	R 1/4"	R 1/4"	R 1/4"
Caudal de bombeo por carrera		45 cm ³	45 cm ³	45 cm ³	45 cm ³
Presión de bombeo máxima		30 bar	30 bar	30 bar	30 bar
Recorrido de palanca		375 mm	375 mm	375 mm	375 mm
Ayuda de transporte incluida en el volumen de suministro		No	No	No	No

12.2.3 Piezas de recambio

Hay disponibles piezas de recambio para los juegos de bomba de barril neumática y manual.

81 Piezas de recambio

Tipo	Set	Número de pedido	Referencia para el pedido
Pistón seguidor de engrase	18	301254435-0000-10	ARCA-PUMP-BARREL-18.FP-N
	25	301252599-0000-10	ARCA-PUMP-BARREL-25.FP-N
	50	301254281-0000-10	ARCA-PUMP-BARREL-50.FP-N
	180	301254478-0000-10	ARCA-PUMP-BARREL-180.FP-N
Cubierta antipolvo	18	301254443-0000-10	ARCA-PUMP-BARREL-18.LID-N
	25	301252602-0000-10	ARCA-PUMP-BARREL-25.LID-N
	50	301254290-0000-10	ARCA-PUMP-BARREL-50.LID-N
	180	301254486-0000-10	ARCA-PUMP-BARREL-180.LID-N
Bomba de bidón manual	18	301253714-0000-10	ARCA-PUMP-BARREL-18.FILL-N
	25	301253714-0000-10	ARCA-PUMP-BARREL-18.FILL-N
	50	301254265-0000-10	ARCA-PUMP-BARREL-50.FILL-N
	180	301254451-0000-10	ARCA-PUMP-BARREL-180.FILL-N
Bomba de bidón neumática	18	301254524-0000-10	ARCA-PUMP-BARREL-18-PUMP-N
	25	301254524-0000-10	ARCA-PUMP-BARREL-18-PUMP-N
	50	301254303-0000-10	ARCA-PUMP-BARREL-50-PUMP-N
	180	301254508-0000-10	ARCA-PUMP-BARREL-180-PUMP-N
Manguera de alta presión, 3,5 m		301253706-0000-10	ARCA-PUMP-BARREL.HOSE-3,5M-N
Pistola de engrase, tubo de boquilla R 1/8"		301253684-0000-10	ARCA-PUMP-BARREL.GUN-N

12.2.4 Selección de tamaños de envases Arcanol

83 Cubo 18 kg, 25 kg y 50 kg



001A720A

Hay disponible una selección de lubricantes y tamaños de envases Arcanol.

82 Tamaños de envases Arcanol

Tipo	Masa	Número de pedido	Designación de pedido
	kg		
Arcanol LOAD150	18	301416893-0000-10	ARCANOL-LOAD150-18KG#N
Arcanol LOAD220	18	301416907-0000-10	ARCANOL-LOAD220-18KG#N
Arcanol LOAD400	18	301416915-0000-10	ARCANOL-LOAD400-18KG#N
Arcanol LOAD460	18	301417229-0000-10	ARCANOL-LOAD460-18KG#N
Arcanol LOAD1000	18	301416885-0000-10	ARCANOL-LOAD1000-18KG#N
Arcanol MOTION2	18	301417237-0000-10	ARCANOL-MOTION2-18KG#N
Arcanol MULTI2	18	301417245-0000-10	ARCANOL-MULTI2-18KG#N
Arcanol MULTI3	18	301417253-0000-10	ARCANOL-MULTI3-18KG#N
Arcanol MULTITOP	18	301417261-0000-10	ARCANOL-MULTITOP-18KG#N
Arcanol SPEED2,6	18	301417270-0000-10	ARCANOL-SPEED2,6-18KG#N
Arcanol TEMP90	18	097965677-0000-10	ARCANOL-TEMP90-18KG#N1
Arcanol TEMP120	18	301417288-0000-10	ARCANOL-TEMP120-18KG#N
Arcanol VIB3	18	301417296-0000-10	ARCANOL-VIB3-18KG#N
Arcanol FOOD2	25	019143630-0000-10	ARCANOL-FOOD2-25KG#K
Arcanol LOAD220	25	019143761-0000-10	ARCANOL-LOAD220-25KG#K
Arcanol LOAD400	25	019143800-0000-11	ARCANOL-LOAD400-25KG#K
Arcanol LOAD460	25	065827066-0000-10	ARCANOL-LOAD460-25KG#S
Arcanol MOTION2	25	080267009-0000-10	ARCANOL-MOTION2-25KG#S
Arcanol MULTI2	25	019143885-0000-10	ARCANOL-MULTI2-25KG#K
Arcanol MULTITOP	25	019144008-0000-11	ARCANOL-MULTITOP-25KG#K
Arcanol TEMP120	25	019144105-0000-10	ARCANOL-TEMP120-25KG#K
Arcanol LOAD150	50	059810025-0000-10	ARCANOL-LOAD150-50KG
Arcanol LOAD400	50	019143826-0000-11	ARCANOL-LOAD400-50KG
Arcanol LOAD460	50	065827120-0000-10	ARCANOL-LOAD460-50KG
Arcanol MOTION2	50	080267157-0000-10	ARCANOL-MOTION2-50KG
Arcanol TEMP110	50	038705478-0000-10	ARCANOL-TEMP110-50KG

Encontrará más información en la siguiente publicación:

TPI 168 | Grasas para rodamientos Arcanol |
<https://www.schaeffler.de/std/1F66>

12.2.5 Accesorios

12.2.5.1 Adaptador



83 Adaptador

Tipo	Número de pedido	Designación de pedido
Adaptador	301253668-0000-10	ARCA-PUMP-BARREL.FP-ADAPTER-N

El ARCA-PUMP-BARREL.FP-ADAPTER-N es un racor de reducción para el émbolo de seguimiento de grasa y garantiza la compatibilidad con bombas de barril de otros fabricantes con un diámetro de tubo de aspiración de 30 mm.

84 Datos técnicos

Característica	Valor
Diámetro interior	30 mm
Diámetro exterior	40 mm

12.2.5.2 Pistola dosificadora de grasa



85 Pistola dosificadora de grasa

Tipo	Número de pedido	Designación de pedido
Pistola dosificadora de grasa	301253676-0000-10	ARCA-PUMP-BARREL.GUN-METER-N

La pistola dosificadora de grasa con medición de caudal digital permite una alimentación de grasa precisa en los puntos de rodamiento y los engranajes.

La medición de la cantidad de grasa se realiza de forma volumétrica. Por lo tanto, antes de iniciar la aplicación en serie es necesario ajustar una sola vez la pistola dosificadora de grasa con una balanza de precisión.

86 Datos técnicos

Característica	Valor
Presión de funcionamiento	≤ 500 bar
Presión de rotura	1000 bar
Caudal de bombeo	≤ 2,5 kg/min
Precisión de recuento	±3 %
Precisión de indicación	0,1 g
Cantidad de indicación máx.	999 g
Articulación giratoria Z	No
Longitud del tubo de inyector	150mm
Indicación reseteable	Sí
Conexión	R 1/4" (interior)
Masa	1,23 kg

12.2.5.3 Ayuda de transporte

86 Ayudas de transporte



El ARCA-PUMP-BARREL...TROLLEY-N sirve como ayuda para el transporte de equipos de llenado y bombas de bidón neumáticas con distintos tamaños de bidón.

87 Ayuda de transporte

Tipo	Número de pedido	Designación de pedido
Envase < 50 kg	301254257-0000-10	ARCA-PUMP-BARREL-50.TROLLEY-N
Envase < 200 kg	301254494-0000-10	ARCA-PUMP-BARREL-180.TROLLEY-N

88 Datos técnicos

Característica	ARCA-PUMP-BARREL-50.TROLLEY-N	ARCA-PUMP-BARREL-180.TROLLEY-N
Descripción	Ayuda de transporte para envases de hasta 50 kg	Ayuda de transporte para envases de hasta 200 kg
Material	Acero, galvanizado	Acero, negro con revestimiento de polvo
Longitud	700 mm	1000 mm
Anchura	520 mm	830 mm
Altura	990 mm	1050 mm
Masa	11 kg	32 kg
Soporte de bomba	Sí	No
Rodillos	2 unidades, Ø 200 mm	2 unidades, Ø 200 mm
Ruedas giratorias	No	1 unidades, Ø 125 mm

Schaeffler Iberia, S.L.U.
C/ Foment, 2
Polígono Ind. Pont Reixat
08960 Sant Just Desvern (Barcelona)
España
www.schaeffler.es
marketing.es@schaeffler.com
Teléfono +34 93 480 34 10

Toda la información ha sido redactada y verificada cuidadosamente por nosotros. Sin embargo, no podemos garantizar la ausencia de posibles errores u omisiones. Nos reservamos el derecho a realizar correcciones. Por lo tanto, compruebe siempre si hay información más actualizada o reseñas de cambios disponibles. Esta publicación reemplaza toda la información que difiera de la misma publicada en publicaciones anteriores. Queda prohibida la reproducción, total o parcial, de esta documentación sin nuestra autorización.
© Schaeffler Technologies AG & Co. KG
TPI 252 / 06 / es-ES / ES / 2024-03