



## 剖分立式轴承座 SES

适用于 20 毫米至 160 毫米和  $\frac{3}{4}$  英寸至 5  $\frac{1}{2}$  英寸的轴径

产品技术信息



## 前言

### 新一代轴承座

立式轴承座 SES 代表了新一代的轴承座。通过进一步系统性地开发性能可靠的 FAG 立式轴承座，Schaeffler 可为机械和设备提供更高的效率和成本效益。

独特的轴承座设计延长了轴承座中所安装轴承的使用寿命。在承受外部载荷时，通过轴承与轴承座几何形状的相互作用，能够优化轴承内部的载荷分布。

### 关键优势

- 创新的轴承座设计延长了轴承的使用寿命，这降低了整个机器或设备的维护和停机成本
- 改进的材料提高了轴承座的刚度。因此，坚固的轴承座更适合恶劣的环境条件。
- 通过大面积且无涂装的支撑面实现了最佳的散热效果
- 排脂口支持以受控的方式排出多余的旧润滑脂。
- 提供不同的密封类型，以适用于严重污染和灰尘较多的环境。
- 指示用于状态监测的传感器连接点。
- 轴承座中间位置有凹槽标识，可以确保轴承座便捷快速地对齐。
- 轴承座顶盖和底座上有序列号，以确保正确匹配。这样可以有效防止不同序号的轴承座顶盖和底座混淆。
- 由于采用了基于 ISO 113 的新轴承座型号体系，简化了轴承座的选择

### Schaeffler 轴承座系列

Schaeffler 提供各种轴承座和轴承座单元。更多信息可在以下出版物中找到：

GK 1 | 轴承座 |

<https://www.schaeffler.de/std/1FC0>

SG 1 | 向心外球面球轴承和轴承座单元 |

<https://www.schaeffler.de/std/1B64>

# 目录

1	轴承座设计.....	6
1.1	附件.....	7
1.2	模块化概念.....	9
1.3	定位轴承与浮动轴承.....	9
1.4	轴承座配置.....	10
1.4.1	可能的组合.....	10
1.4.2	剖分调心滚子轴承的安装.....	11
1.5	细节设计的优势.....	12
1.5.1	润滑孔.....	12
1.5.2	标记用于状态监测的连接点.....	12
1.5.3	排脂口.....	13
1.5.4	用于指示轴承座中间位置的凹槽.....	13
1.5.5	轴承座顶盖和底座的序列号.....	13
1.5.6	拆卸槽口.....	13
1.5.7	轴承座顶盖的凸缘.....	13
1.5.8	附加定位孔的位置标记.....	13
1.5.9	销子的位置标记.....	14
1.5.10	改进的材料.....	14
2	适用的轴承.....	15
3	材料, 防腐蚀保护.....	16
4	承载能力.....	17
5	润滑.....	19
5.1	润滑脂.....	19
5.2	初始填脂量的填脂量.....	19
5.3	再润滑.....	20
5.3.1	润滑孔.....	20
5.3.2	排脂口.....	21
5.3.3	尺寸.....	21
5.4	自动注脂器.....	22
6	密封圈和端盖.....	23
6.1	双唇密封圈 EDH.....	23
6.2	毛毡密封圈 EFS.....	23
6.3	迷宫密封圈 ETS.....	23
6.4	V型密封圈 EDV.....	24
6.5	铁燧岩密封圈 ETC.....	24
6.6	端盖EDK.....	24
6.7	端盖EDKT.....	24
6.8	特性和工作范围一览表.....	24

---

7	尺寸, 公差.....	26
7.1	尺寸.....	26
7.2	轴承座的公差.....	26
8	订货型号的组成.....	27
8.1	订购示例.....	29
9	相邻结构的设计.....	31
9.1	安装表面的表面质量.....	31
9.2	轴承座的水平固定.....	31
9.3	用于安装地脚螺栓和销子的附加孔.....	31
9.4	许用的轴端设计.....	33
9.5	轴设计.....	33
10	安装和拆卸.....	34
10.1	圆锥孔轴承在轴上的位置.....	34
10.2	圆柱孔轴承在轴上的位置.....	34
10.3	吊环螺栓.....	34
10.4	地脚螺栓.....	34
11	产品尺寸表.....	36
11.2	剖分立式轴承座 SES, 尺寸.....	38
11.3	剖分立式轴承座 SES、附件、带紧定套的圆锥孔轴承.....	40
11.4	剖分立式轴承座 SES、附件、圆柱孔轴承.....	70

## 1 轴承座设计

通过选择相应的附件，剖分立式轴承座以及相关联的轴承可以构成与众多应用相匹配的轴承布置单元。应用包括农业机械、造纸业、采矿、材料加工、钢铁工业和发电站。

剖分立式轴承座 SES 提供以下设计类型：

- 标准设计，带有 2 个用于安装地脚螺栓的腰圆孔
- 特殊设计，带有 4 个用于安装地脚螺栓的孔

尺寸 SES524-620 和更大尺寸的轴承座有 1 个吊环螺栓。

### 轴承座，标准设计

标准设计的轴承座有 2 个腰圆孔，以便通过 2 个地脚螺栓进行定位。

图 1 剖分立式轴承座 SES，标准设计



001AF9FF

### 轴承座，特殊设计，带有 4 个用于安装地脚螺栓的孔

可按协议作为特殊设计提供带有 4 个孔（用于安装地脚螺栓）的轴承座。这些由订货型号中的后缀 G944DB 表示。

孔尺寸 ▶ 31 | 9.3

图 2 剖分立式轴承座 SES，特殊设计，带有 4 个用于安装地脚螺栓的孔



00168249

## 1.1 附件

附件必须单独订购。

### 密封圈

详细信息 ▶ 23 | 6

④3 双唇密封圈 EDH



④4 毛毡密封圈 EFS



④5 迷宫密封圈 ETS



④6 V型密封圈EDV



☞7 Taconite 密封圈 ETC



### 端盖

详细信息 ▶23|6

☞8 端盖 EDK, 由塑料制成



☞9 端盖 EDKT, 由钢和 FKM 制成



### 止动环

可使用 2 个止动环实现定位轴承布置 ▶9|1.3。

☞10 止动环 FRM





## 1.2 模块化概念

轴承座按照模块化概念设计。每个轴承座均可安装不同直径系列和宽度系列的滚动轴承，只要轴承的外径适合轴承座即可。

根据其设计，轴承既可以直接装在轴上，也可以通过紧定套装到轴上。这样，相同尺寸的轴承能用于不同的轴径。轴和轴承座体之间的间隙通过正确匹配的密封圈予以补偿。

## 1.3 定位轴承与浮动轴承

在轴承座中，轴承外圈沿配合面能够轴向浮动，因此用作浮动轴承。

通过在轴承外圈两侧嵌入 1 个止动环 FRM，可以实现定位轴承的布置。因此，轴承固定在轴承座的中间位置。

对于每个定位轴承，必须单独订购 2 个止动环 FRM。

## 1.4 轴承座配置

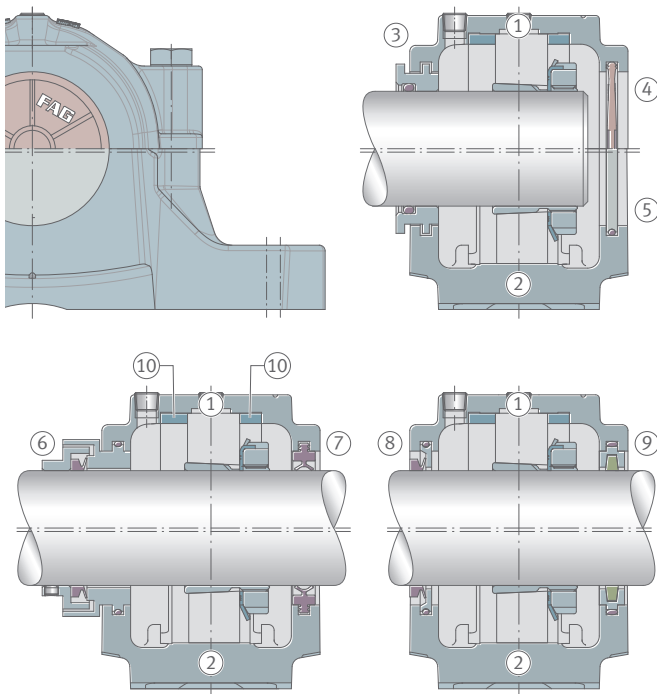
立式轴承座 SES 的模块化结构有助于实现多种可能的组合。

### 1.4.1 可能的组合

在使用标准组件的基础上，轴承座配置中的以下特性可能不同：

- 定位：圆锥孔轴承通过紧定套安装在光轴上，圆柱孔轴承直接安装在阶梯轴上
- 可通过双唇密封圈、毛毡密封圈、迷宫密封圈、V 型密封圈或 Taconite 密封圈实现轴承座密封。
- 轴承座两侧开式的连续轴或轴承座单侧封闭的非连续轴
- 塑料端盖 EDK 或钢制端盖 EDKT
- 将轴承布置设计为浮动轴承布置，或通过额外嵌入 2 个止动环 FRM 设计为定位轴承布置
- 各种轴承类型

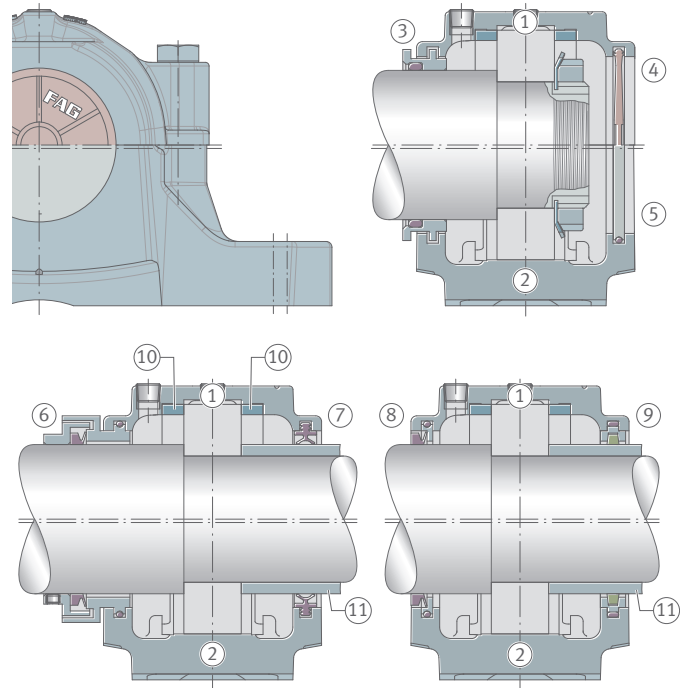
图 11 适用于带紧定套的圆锥孔轴承的立式轴承座 SES（组合概览）



001ADE80

1	定位轴承	2	浮动轴承
3	迷宫密封圈 ETS	4	端盖 EDK
5	端盖 EDKT	6	Taconite 密封圈 ETC
7	双唇密封圈 EDH	8	V 型密封圈 EDV
9	毛毡密封圈 EFS	10	止动环 FRM

图12 适用于带圆柱孔轴承的立式轴承座SES，组合概览



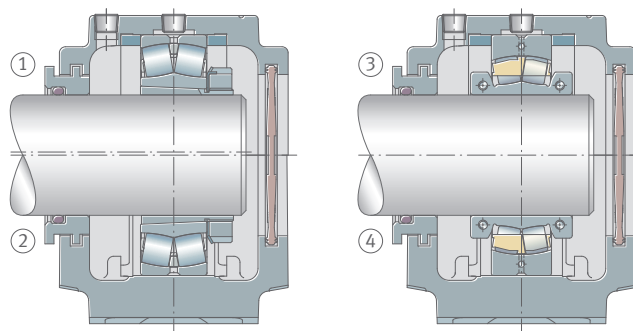
001ADEA0

1	定位轴承	2	浮动轴承
3	迷宫密封圈 ETS	4	端盖 EDK
5	端盖 EDKT	6	Taconite 密封圈 ETC
7	双唇密封圈 EDH	8	V型密封圈 EDV
9	毛毡密封圈 EFS	10	止动环 FRM
11	间隔套，不包括在供货范围内		

### 1.4.2 剖分调心滚子轴承的安装

对于立式轴承座 SES，可使用剖分调心滚子轴承替换带紧定套的非剖分圆锥孔调心滚子轴承。

图13 装有剖分和非剖分调心滚子轴承的立式轴承座 SES



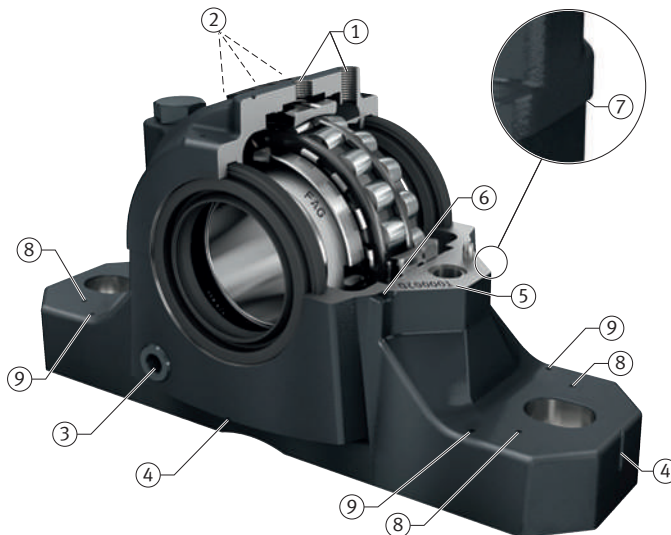
001ADED0

1	非剖分轴承作定位轴承	2	非剖分轴承作浮动轴承
3	剖分轴承作定位轴承	4	剖分轴承作浮动轴承

## 1.5 细节设计的优势

轴承座设计中的很多细节都能系统地满足实际应用的需求，使得 SES 立式轴承座的应用特别灵活且经济实惠。

图14 细节设计的优势



00169828

1	用于中间和横向润滑油脂供给的润滑孔	2	标记用于状态监测的连接点
3	排脂口	4	用于指示轴承座中间位置的凹槽
5	轴承座顶盖和底座的序列号	6	拆卸槽口
7	轴承座顶盖的凸缘	8	附加定位孔的位置标记
9	销子的位置标记		

### 1.5.1 润滑孔

轴承座顶盖中有 2 个润滑孔 M10×1，可实现中间和横向润滑油脂供给 ▶12 | 图14, (1)。中间润滑孔连接到轴承座顶盖中的轴向长润滑槽，因此，无论轴承位置如何，均可确保为可安装的所有轴承系列供应润滑油脂。轴承座随附 1 个半圆头润滑油嘴和 1 个锥形润滑油嘴。

润滑孔还能够连接自动润滑器 ▶22 | 5.4。

### 1.5.2 标记用于状态监测的连接点

轴承座顶盖中的铸造导孔指示了适用于状态监测的连接点 ▶12 | 图14, (2)。Schaeffler 建议使用以下在线监测系统来监测机器的状况：

- Schaeffler OPTIME：带无线功能，经济高效、易于使用
- Schaeffler SmartCheck：模块化结构，适用于速度或载荷等大幅度波动的工作条件
- 用于振动监测的其它传感器

在线监测系统必须单独订购。

图 15 状态监测和润滑油脂供应系统示例



1 状态监测系统 Schaeffler OPTIME

2 注脂器 OPTIME C1

0019A310

### 其它信息

Service Info | 什么是 OPTIME? 它是如何工作的? |

<https://www.schaeffler.de/std/1FF0>

TPI 214 | Schaeffler SmartCheck |

<https://www.schaeffler.de/std/1B6C>

### 1.5.3 排脂口

轴承座底座中的排脂口允许在再润滑过程中排出多余的旧润滑脂 ▶12 | 图 14, (3)。

### 1.5.4 用于指示轴承座中间位置的凹槽

轴承座底座端面和侧面上凹槽指示了轴承座的中间位置。这有助于快速对齐并缩短安装时间。

### 1.5.5 轴承座顶盖和底座的序列号

轴承座顶盖与底座相互匹配，不得与其它轴承座顶盖和底座调换。轴承座盖和轴承座底座上标记的序列号可确保在装配过程中正确匹配轴承座顶盖和底座。此外，序列号确保产品可清晰进行识别，并有利于实现可追溯性和存档。

### 1.5.6 拆卸槽口

轴承座顶盖和底座接合面上的凹形拆卸槽口确保能够更轻松拆卸轴承座顶盖。

### 1.5.7 轴承座顶盖的凸缘


轴承座顶盖的凸缘作用如下：

- 防止轴承座顶盖和底座接合面上聚集液体和污染物
- 防止污染物渗透到轴承座内部
- 降低腐蚀风险

### 1.5.8 附加定位孔的位置标记

4 个附加定位孔允许将轴承座安装在 T 形梁上。轴承座底座中的铸造导孔指示了附加定位孔的位置 ▶12 | 图 14, (8)。

### 1.5.9 销子的位置标记

还可选择使用销子来固定轴承座。轴承座底座上标记了销孔的最佳位置 ▶12 | 14, (9) ▶31 | 9.3。

### 1.5.10 改进的材料

改进的材料提高了轴承座的刚度。因此，坚固的轴承座更适合恶劣的环境条件。

## 2 适用的轴承

### 轴承类型和尺寸

剖分立式轴承座适用于安装圆锥孔或圆柱孔调心滚子轴承、鼓形滚子轴承、调心球轴承，以及深沟球轴承。轴径范围为 20 mm 至 160 mm 和  $\frac{3}{4}$  inch 至  $5\frac{1}{2}$  inch。

#### ■ 1 用于剖分立式轴承座 SES 的适用轴承

轴承类型	轴承座	
	自	至
带紧定套的圆锥孔调心滚子轴承	21306..-K	21322..-K
	22205..-K	22232..-K
	22308..-K	22332..-K
	23218..-K	23232..-K
圆柱孔调心滚子轴承	21304	21322
	22205	22232
	22308	22332
	23218	23232
圆柱孔密封式调心滚子轴承	WS22205-E1-2RSR	WS22226-E1-2RSR
	WS22308-E1-2RSR	WS22311-E1-2RSR
圆柱孔剖分调心滚子轴承	222SM55-TVPA	222SM140-TVPA
	222S.203	222S.508
带紧定套的圆锥孔调心球轴承	1205-K	1222-K
	1305-K	1322-K
	2205-K	2222-K
	2305-K	2322-K
圆柱孔调心球轴承	1205	1226
	1304	1322
	2205	2222
	2304	2322
带紧定套的圆锥孔鼓形滚子轴承	20205-K	20232-K
	20305-K	20324-K
圆柱孔鼓形滚子轴承	20205	20232
	20304	20330
圆柱孔深沟球轴承	6205	6232
	6304	6324

### 剖分调心滚子轴承

在更换轴承时，可使用剖分调心滚子轴承替换带紧定套的非剖分调心滚子轴承。在许多情况下，使用剖分调心滚子轴承大大减少了与轴承更换相关联的工作量。

为了确保选择正确的轴承座和轴承组合，请联系我们。

### 其它信息

TPI 250 | 剖分调心滚子轴承 |  
<https://www.schaeffler.de/std/1F81>

### 3 材料，防腐蚀保护

轴承座体的标准材料为符合 DIN EN 1561 标准的灰铸铁 EN-GJL-300（后缀 L）。此外，还可按协议供应由符合 DIN EN 1563 标准的球墨铸铁 EN-GJS-400-15（后缀 D）制成的轴承座体。

没有经过切削加工的所有外表面都必须涂上统一的涂料：色号 RAL 7016，青灰色。出于生产原因，未经过切削加工的内表面可以涂上通用漆。

以下面漆可施涂于统一涂层：

- 合成树脂
- 聚氨酯
- 丙烯酸树脂
- 环氧树脂
- 氯化橡胶
- 纤维素
- 酸硬化锤纹漆

Schaeffler 在每个轴承座的机加工内表面和外表面上都会涂抹缓蚀剂。如果需要，可以轻松去除此保护层。Schaeffler 建议仅使用挥发性溶剂和无绒布。



## 4 承载能力

提供了立式轴承座断裂载荷以及轴承座顶盖和底座连接螺栓最大承载能力的参考值。参考值适用于纯静态载荷。

仅当符合 DIN EN ISO 1101 标准的安装面平面度与符合 DIN EN ISO 286-1 标准的公差等级 IT7（对角测量）一致时，参考值才适用。承受载荷的前提条件是轴承座底座表面完全得到刚性支撑。

轴承座断裂载荷的参考值适用于标准轴承座材料灰铸铁（后缀为 L）。对于球墨铸铁（后缀为 D），应考虑系数 1.6。

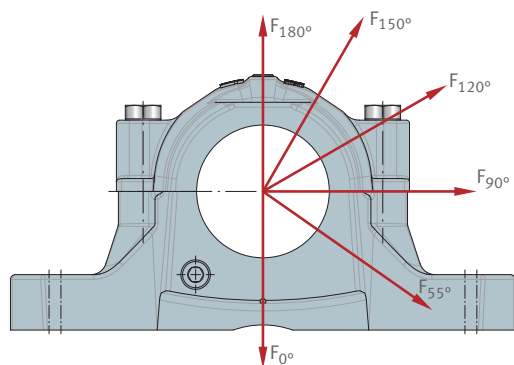
确定许用静载荷时，必须考虑以下安全系数：

- 与参考值有关的安全系数为 6：灰铸铁、球墨铸铁轴承座断裂载荷
- 与连接螺栓和地脚螺栓的最大承载能力有关的安全系数为 3

影响承载能力的其他因素：

- 如果轴承座承受轴向载荷，则必须考虑所安装轴承的许用轴向载荷。
- 如果轴承通过紧定套安装在轴上，那么还必须考虑轴承和紧定套之间的轴向保持力。

图 16 载荷方向 F



001ADEE0

图2 轴承座断裂载荷和连接螺栓最大承载能力的参考值，拧紧力矩

轴承座		轴承座在载荷方向 F 上的断裂载荷 <sup>1)</sup>							连接螺栓					
		灰铸铁轴承座							符合 DIN EN ISO 4014 标准	拧紧力矩 <sup>2)</sup>	2 颗螺丝在载荷方向 F <sup>3)</sup> 上的最大承载能力			
		0°	55°	90°	120°	150°	180°	轴向			材料 8.8	M <sub>A</sub>	120°	150°
kN	kN	kN	kN	kN	kN	kN	kN		Nm	kN	kN	kN		
SES505	SES205	100	155	95	70	60	80	52	M10	51	60	35	30	
SES506-605	SES206-305	130	170	100	80	65	85	55	M10	51	60	35	30	
SES507-606	SES207	140	190	115	85	80	95	60	M10	51	60	35	30	
SES508-607	SES208-307	150	215	130	95	85	110	70	M10	51	60	35	30	
SES509	SES209	160	230	140	100	90	115	75	M10	51	60	35	30	
SES510-608	SES210	170	265	155	120	110	130	85	M10	51	60	35	30	
SES511-609	SES211	270	290	215	160	130	140	90	M12	87	80	45	40	
SES512-610	SES212	210	300	180	130	120	150	100	M12	87	80	45	40	
SES513-611	SES213	270	340	205	150	130	170	110	M12	87	80	45	40	
-	SES214	270	340	205	150	130	170	110	M12	87	80	45	40	
SES515-612	SES215	290	410	250	185	160	205	135	M12	87	80	45	40	
SES516-613	SES216	350	430	260	190	175	215	140	M12	87	80	45	40	
SES517	SES217	500	525	420	250	205	240	190	M12	87	80	45	40	
SES518-615	SES218	430	550	340	250	215	275	180	M16	215	180	100	90	
SES519-616	-	870	670	450	270	230	290	220	M16	215	180	100	90	
SES520-617	-	500	740	660	325	270	310	310	M20	430	260	150	130	
SES618-318	-	550	630	375	280	250	300	200	M20	430	260	150	130	
SES522-619	-	600	680	410	310	275	340	220	M20	430	260	150	130	
SES524-620	-	800	790	470	350	320	400	260	M20	430	260	150	130	
SES526	-	900	900	540	410	360	450	295	M24	740	360	210	180	
SES622-322	-	950	1000	600	450	400	500	320	M24	740	360	210	180	
SES528	-	1165	1160	895	530	435	530	530	M24	740	360	210	180	
SES624-324	-	1050	1180	710	530	475	600	360	M24	740	360	210	180	
SES530	-	1100	1200	730	540	480	600	390	M24	740	360	210	180	
SES532	-	1300	1450	860	640	570	720	470	M24	740	360	210	180	

- 1) 适用于由灰铸铁制成的轴承座。由球墨铸铁制成的轴承座与由灰铸铁制成的轴承座相比，具有超过 1.6 倍的轴承座断裂载荷。
- 2) 最大拧紧力矩是在 90 % 的螺栓材料屈服应力和摩擦系数为 0.14 的情况下得到的。Schaeffler 推荐螺栓的拧紧力矩为最大拧紧力矩的 70 %。
- 3) 轴承座顶盖和底座之间的分界面保持接触时，载荷 F 方向上的最大承载能力

## 5 润滑

剖分立式轴承座 SES 主要采用脂润滑。

### 5.1 润滑脂

为了使轴承布置获得较长的使用寿命和较高的运行安全性，Schaeffler 推荐使用 Arcanol 滚动轴承润滑脂。这些滚动轴承润滑脂经过精心研发和严格测试，非常适用于轴承润滑。

#### 其它信息

TPI 168 | Arcanol 滚动轴承润滑脂 | <https://www.schaeffler.de/std/1F66>

TPI 176 | 滚动轴承的润滑 | <https://www.schaeffler.de/std/1F83>

### 5.2 初始填脂量的填脂量

对于初始填脂量，基本规则是轴承填充 100 % 的润滑脂，而轴承座的可用容积填充 60 % 的润滑脂。可用容积是指在轴承、紧定套、轴和密封圈安装后轴承座中剩余的空间。

下表中指定的推荐填脂量考虑了以下准则：

- 可用容积填充至 60 %
- 润滑脂的密度为 0.9 g/cm<sup>3</sup>

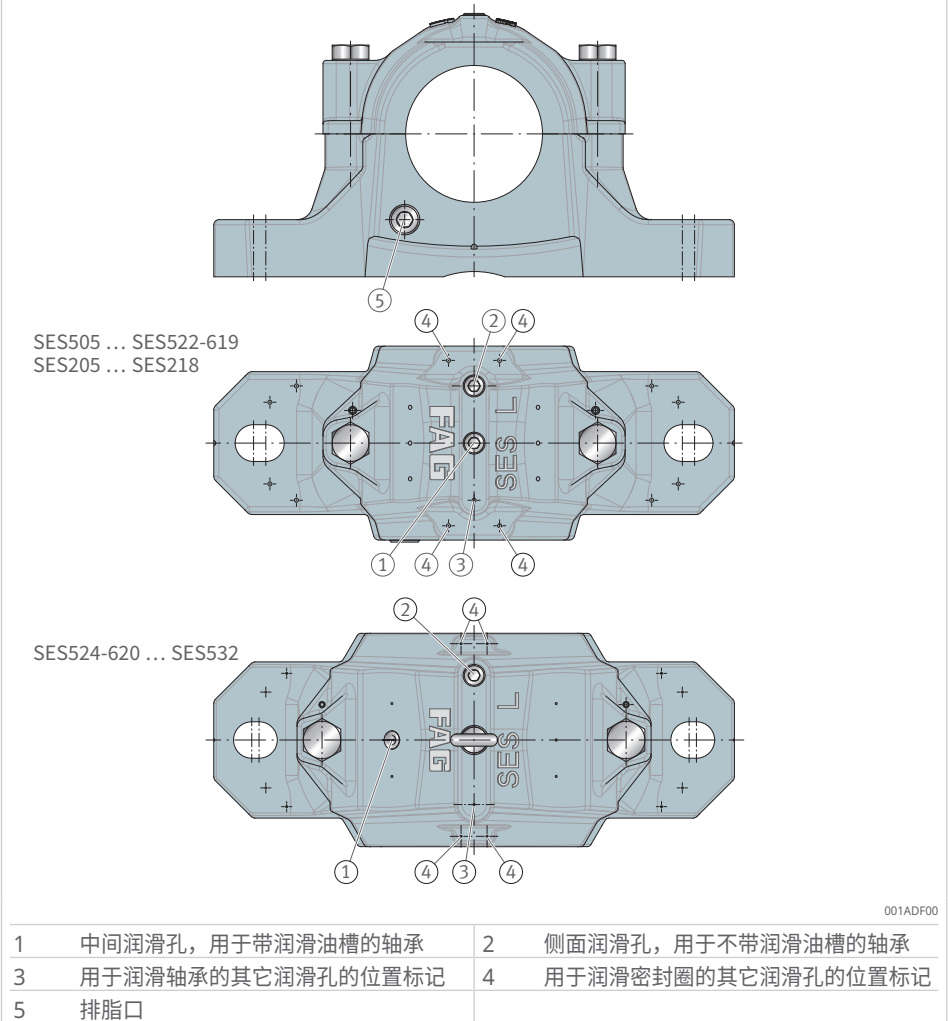
图 3 初始填脂量推荐填脂量

轴承座		推荐填脂量		
型号		可用容积	容积	质量
		cm <sup>3</sup>	≈ cm <sup>3</sup>	≈ g
SES505	SES205	72	43	39
SES506-605	SES206-305	118	71	64
SES507-606	SES207	145	87	78
SES508-607	SES208-307	164	98	89
SES509	SES209	184	110	99
SES510-608	SES210	211	127	114
SES511-609	SES211	263	158	142
SES512-610	SES212	388	233	210
SES513-611	SES213	474	284	256
-	SES214	537	322	290
SES515-612	SES215	605	363	327
SES516-613	SES216	816	490	441
SES517	SES217	961	577	519
SES518-615	SES218	1250	750	675
SES519-616	-	1421	853	767
SES520-617	-	1855	1113	1002
SES618-318	-	1759	1055	950
SES522-619	-	2513	1508	1357
SES524-620	-	2974	1784	1606
SES526	-	3289	1973	1776
SES622-322	-	3148	1889	1700
SES528	-	4211	2527	2274
SES624-324	-	3704	2222	2000
SES530	-	5132	3079	2771
SES532	-	6053	3632	3268

## 5.3 再润滑

### 5.3.1 润滑孔

☞ 17 再润滑位置



对带周向润滑油槽的轴承进行再润滑时，润滑脂通过中间润滑孔进入轴承座内 ▶20|☞17, (1)。在这种类型的再润滑中，润滑脂直接进入轴承滚道。

对不带润滑油槽的轴承进行再润滑时，润滑脂必须通过横向润滑孔进入轴承座内 ▶20|☞17, (2)。在这种情况下，润滑油嘴一侧的轴承座腔内必须填满润滑脂，以便再润滑的润滑脂可以立即进入轴承。

作为既有润滑孔的替代方案，也可在铸造导孔指示的其它位置开润滑孔 ▶20|☞17, (3)。

可以在对应的标记处加工润滑孔，以便对迷宫密封圈进行再润滑 ▶20|☞17, (4)。

每个润滑孔均由 1 个螺纹塞密封，必须将螺纹塞拆下并永久更换为随附的其中一个润滑油嘴。

带防尘盖的润滑油嘴按以下标准提供：

- 1 个半圆头润滑油嘴，符合 DIN 3404-A M10×1 St 标准
- 1 个锥形润滑油嘴，符合 DIN 71412-A M10×1 标准

### 5.3.2 排脂口

排脂口由 1 个符合 DIN 906 标准的螺纹塞密封。

为了防止过度润滑，在进行再润滑时，必须将轴承座底座排脂口的螺纹塞拆下 ▶ 20 | 17, (5)。这会使多余的润滑脂排出。尤其是使用双唇密封圈 EDH 时，多余的润滑脂必须能够排出。否则，双唇密封圈可能会被挤出轴承座。

完成再润滑后，再次用螺纹塞封闭排脂口。

如果存在不利的环境条件，当打开排脂口时，存在污染物进入轴承座内部的风险。

### 5.3.3 尺寸

■ 4 排脂口和润滑孔的尺寸

轴承座		螺纹	
		排脂口	润滑孔
SES505	SES205	M10×1	M10×1
SES506-605	SES206-305		
SES507-606	SES207		
SES508-607	SES208-307		
SES509	SES209		
SES510-608	SES210		
SES511-609	SES211		
SES512-610	SES212		
SES513-611	SES213		
-	SES214		
SES515-612	SES215	M20×1.5	M10×1
SES516-613	SES216		
SES517	SES217		
SES518-615	SES218		
SES519-616	-		
SES520-617	-		
SES618-318	-		
SES522-619	-		
SES524-620	-		
SES526	-		
SES622-322	-		
SES528	-		
SES624-324	-		
SES530	-		
SES532	-		

## 5.4 自动注脂器

轴承座可以直接连接到自动注脂器，例如 Schaeffler 的 OPTIME C1 或 CONCEPT 注脂器。

图 18 带自动注脂器 CONCEPT1 的立式轴承座 SES



001935AE

其它信息

TPI 252 | 润滑器 |

<https://www.schaeffler.de/std/1D4E>

## 6 密封圈和端盖

### 密封圈

为了密封轴承座，可使用的标准密封圈包括双唇密封圈、毛毡密封圈、迷宫密封圈、V型密封圈和 Taconite 密封圈。这些密封圈与轴承座两侧的矩形截面止动槽相匹配，主要适用于脂润滑。

密封圈必须单独订购。它们为单独供货。如果是连续轴，则须订购 2 个密封圈。

如需特殊密封圈（如剖分式迷宫密封圈），也可按协议从 Schaeffler 获得。

### 端盖

端盖用于单侧封闭的轴承座。端盖安装在轴承座的矩形截面止动槽中。端盖必须单独订购。

### 6.1 双唇密封圈 EDH

双唇密封圈 EDH 的密封唇在旋转轴上滑动。外密封唇用于防止污染物进入轴承内。装配时在密封唇之间填入的润滑脂能起到增强密封的作用。内唇用于防止润滑油脂从轴承座中漏出。

这类密封圈由丁腈橡胶 NBR 制成，适用的温度范围为  $-40\text{ }^{\circ}\text{C}$  至  $+100\text{ }^{\circ}\text{C}$ 。

这类密封圈适用的圆周速度高达  $13\text{ m/s}$ 。对于连续操作，Schaeffler 推荐的最大圆周速度为  $6\text{ m/s}$ 。

允许轴在两个方向上存在  $0.5^{\circ}$  的不对中度。

双唇密封圈是剖分式密封圈。两半式的密封圈可以轻松嵌入轴承座内对应的环形槽中。

### 6.2 毛毡密封圈 EFS

毛毡密封圈 EFS 特别适合脂润滑。毛毡密封圈包括 1 个带嵌入式浸油毛毡条的剖分式接合套。接合套由 1 个位于轴承座止动槽中的 O 形圈（由 FKM 制成）固定，以防止旋转。

毛毡密封圈的工作温度可达  $+100\text{ }^{\circ}\text{C}$ 。可按协议提供适用于更高温度的聚酰胺填料密封。

这类密封圈适用的圆周速度高达  $5\text{ m/s}$ ，并且磨合后，可高达  $15\text{ m/s}$ 。

允许轴在两个方向上存在  $0.5^{\circ}$  的不对中度。

毛毡密封圈是剖分式密封圈。两半式的密封圈可以轻松嵌入轴承座内对应的环形槽中。

### 6.3 迷宫密封圈 ETS

非剖分式迷宫密封圈 ETS 允许非接触式密封，这使得它们适用于较高的圆周速度。由氟橡胶 FKM 制成的 O 形圈压在迷宫密封和轴之间，工作温度可达  $+200\text{ }^{\circ}\text{C}$ 。

允许轴在两个方向上存在  $0.5^{\circ}$  的不对中度。

如果有必要，可以对迷宫密封进行再润滑。为了进行再润滑，必须在轴承座顶盖上为每个迷宫密封开 1 个润滑孔。轴承座中的铸造导孔指示了润滑孔的最佳位置 ▶20 | 17, (4)。

按协议可提供剖分式迷宫密封圈。

## 6.4 V 型密封圈 EDV

对于 V 型密封圈 EDV，密封唇与位于轴承座矩形止动槽中的滑动表面轴向接触。V 型圈由 NBR 制成，工作温度可达 +100 °C。

当使用脂润滑时，该密封圈适用的圆周速度高达 12 m/s。如果圆周速度超过 8 m/s，则需要进行轴向定位。

允许轴在两个方向上存在 0.5° 的不对中度。

## 6.5 铁燧岩密封圈 ETC

Taconite 密封圈 ETC 是组合式密封圈，由迷宫密封和 V 型圈组成。Taconite 密封圈适用于与污染和灰尘有关的极端工况。V 型圈由 NBR 制成，工作温度可达 +100 °C。

当使用脂润滑时，该密封圈适用的圆周速度高达 12 m/s。如果圆周速度超过 8 m/s，则需要进行轴向定位。

允许轴在两个方向上存在 0.5° 的不对中度。

## 6.6 端盖 EDK

端盖 EDK 由塑料制成，连续工作温度可达 +120 °C。

## 6.7 端盖 EDKT

端盖 EDKT 由钢和 FKM 制成，工作温度可达 +200 °C。无论温度如何，这些端盖应始终用于顶置和侧面安装布置。

可按协议提供端盖。

## 6.8 特性和工作范围一览表

一览表显示了密封圈和端盖的特性、适用性以及对轴的要求。



## 图5 适用于立式轴承座 SES 的标准密封圈和端盖

设计特性和适用性		密封圈					端盖	
		双唇密封圈	毛毡密封圈	迷宫密封圈	V 型密封圈	Taconite 密封圈	由塑料制成	由钢制成
								
型号		EDH	EFS	ETS	EDV	ETC	EDK	EDKT
材料		NBR	钢、毛毡、FKM	钢、FKM	钢、NBR	钢、NBR	塑料	钢、FKM
剖分式密封圈		是	是	否	否	否	不适用	不适用
每包件数 <sup>1)</sup>		2	2	1	2	1	1	1
<b>密封的适用性</b>								
灰尘		++	+	+	+	++	+	++
细小固体颗粒		++	-	+	+	++	+	++
粗大固体颗粒		+	0	+	-	++	++	++
碎片		+	++	++	-	++	++	++
飞溅液体		+	-	-	+	++	+	++
<b>工作极限</b>								
连续工作温度	°C	-30 ... +100	-30 ... +100	-20 ... +200	-30 ... +100	-30 ... +100	-40 ... +120	-20 ... +200
	°F	-22 ... +210	-22 ... +210	-4 ... +390	-22 ... +210	-22 ... +210	-40 ... +250	-4 ... +390
		受 NBR 限制		受 FKM 限制	受 NBR 限制	受 NBR 限制		受 FKM 限制
圆周速度	m/s	≤ 13	≤ 5	无限制	≤ 12	≤ 12	不适用	不适用
		永久 ≤ 6	磨合后 ≤ 15					
不对中	°	≤ 0.5	≤ 0.5	≤ 0.5	≤ 0.5	≤ 0.5	不适用	不适用
低摩擦		+	+ 磨合后	++	+	+	不适用	不适用
轴向浮动 (适合用作浮动轴承)		++	++	+	0	+	不适用	不适用
垂直布置		+	-	-	0	0	-	+
再润滑过程中保持润滑脂		++ <sup>2)</sup>	0	0	0	+	+	++
油润滑		0	-	-	-	-	0	++
阳光直射		+	++	++	-	++	0	++
<b>轴要求</b>								
公差等级 <sup>3)</sup>		h8 (h9)	h8 (h9)	h8 (h9)	h8 (h9)	h8 (h9)	不适用	不适用
最大粗糙度	μm	Ra 3.2	Ra 3.2	Ra 3.2	Ra 3.2	Ra 3.2	不适用	不适用

- ++ 很适合  
 + 适合  
 0 适合但存在限制  
 - 不适合

1) 订单数量只能为 2 的倍数，每包 2 件

2) 前提条件：排脂口在再润滑过程中打开。

3) 包络条件 © 适用此处。

## 7 尺寸, 公差

### 7.1 尺寸

轴承座 SES 的尺寸符合标准 ISO 113 以及 DIN 736 至 DIN 739。轴承座 SES 可与轴承座 SN、SNE 和 SNV 互换。

### 7.2 轴承座的公差

轴承座中轴承配合面的机加工符合标准 DIN EN ISO 286-1 中定义的公差等级 G7。所示公差在交货状态下（即在松开连接顶盖和底座的螺栓之前）有效。

此外, 还可按协议提供轴承配合面符合其他公差等级的轴承座。

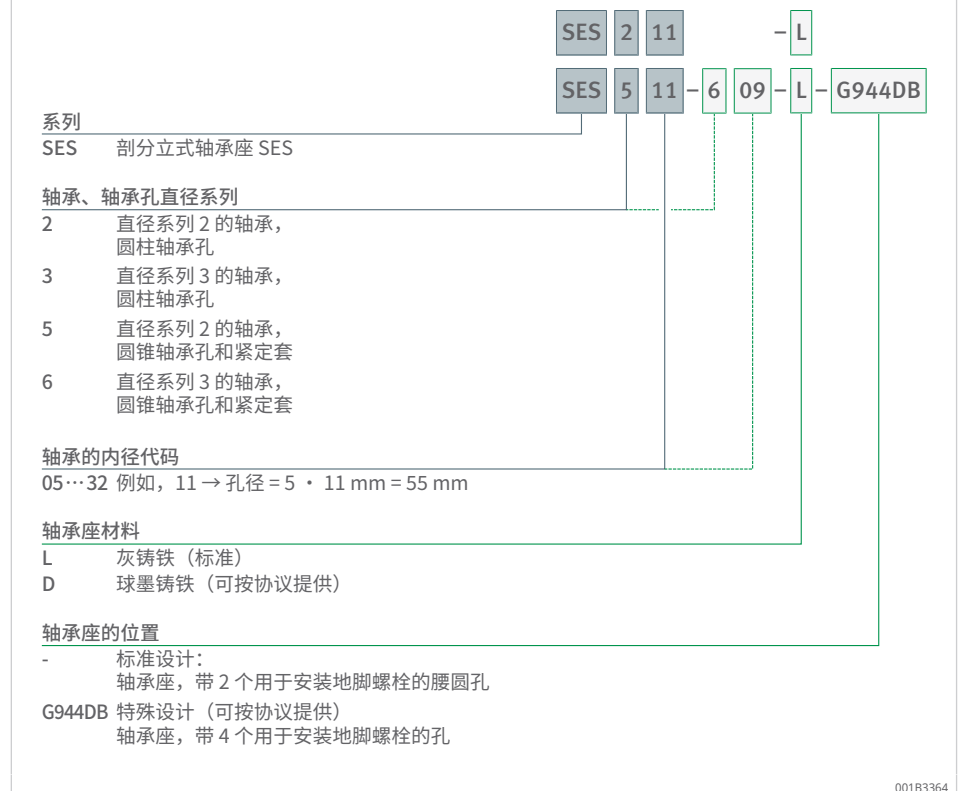
## 8 订货型号的组成

轴承座及相关密封圈、端盖和止动环的型号组成遵循既定的模式。下面提供了型号中所使用代码的说明，示例中还提供了完整的型号。

### 轴承座

剖分立式轴承座 SES 的型号组成基于标准 DIN 736 至 DIN 739。由于采用模块化概念，同一轴承可以安装在单个 SES 轴承座中，就像安装在这些标准中也提到的多个 SN 轴承座中一样。

图 19 立式轴承座 SES 的型号组成，示例



### 密封圈

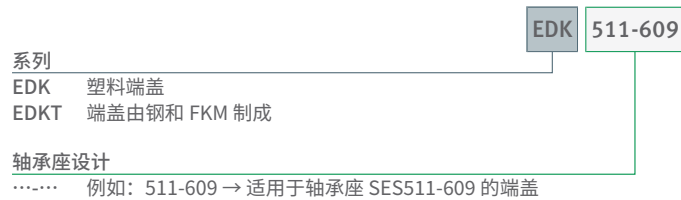
20 标准密封圈的型号组成，示例



001B3354

### 端盖

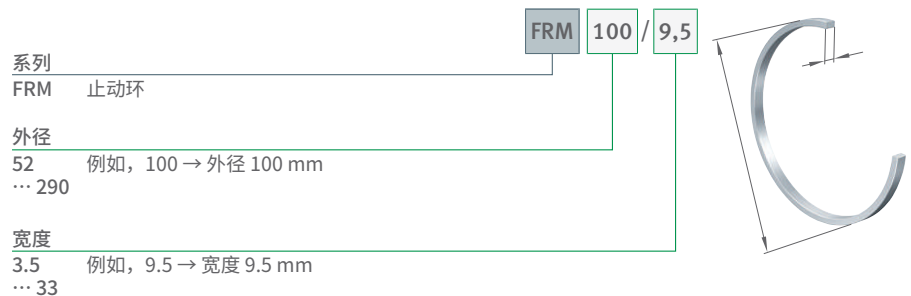
21 端盖的型号组成，示例



001B3360

### 止动环

22 止动环的型号组成，示例



001B3384

## 8.1 订购示例

订购剖分立式轴承座 SES 时，轴承座型号仅描述轴承座体。其它附件，例如密封圈、端盖或止动环，必须按所需的具体设计单独订购。此外，还必须单独订购滚动轴承和紧定套（如有必要）。

装有轴承的轴承座实现的是浮动轴承布置。通过在轴承外圈两侧嵌入 1 个止动环 FRM，可以实现定位轴承布置。

下面的订购示例给出了所选轴承座配置和适配轴承的订购组成。有关轴承座的匹配以及适用于所有轴承座尺寸的轴承和附件，请参见产品尺寸表。

### 8.1.1 示例 1

轴承座配置示例，特性：

- 标准系列轴承座由灰铸铁制成，单侧封闭
- 轴径为 50 mm，通过紧定套定位
- 调心滚子轴承 22211-E1-XL-K 作为定位轴承
- 双唇密封圈

#### ☐6 订购

数量	描述	订货型号，短型号
1	立式轴承座	SES511-609-L
1	调心滚子轴承	22211-E1-XL-K
1	紧定套	H311
2	止动环	FRM100/9,5
1	端盖	EDK511-609
2 <sup>1)</sup>	双唇密封圈（每包 2 件）	EDH511

1) 订单数量只能为 2 的倍数，每包 2 件

### 8.1.2 示例 2

轴承座配置示例，特性：

- 标准系列轴承座由灰铸铁制成，采用两侧开式设计
- 连续轴，直径 70 mm
- 剖分调心滚子轴承 222SM70-TVPA 作为定位轴承
- 毛毡密封圈

#### ☐7 订购

数量	描述	订货型号，短型号
1	立式轴承座	SES516-613-L
1	剖分调心滚子轴承	222SM70-TVPA
2	止动环	FRM140/12,5
2	毛毡密封圈（每包 2 件）	EF5516

### 8.1.3 示例 3

轴承座配置示例，特性：

- 轴承座由球墨铸铁制成，单侧封闭，4 个孔用于安装地脚螺栓
- 阶梯轴，直径 90 mm 和 100 mm
- 调心滚子轴承 23218-E1-XL-TVPB 作为浮动轴承
- Taconite 密封圈

## 8 订购

数量	描述	订货型号, 短型号
1	立式轴承座	SES218-D-G944DB
1	调心滚子轴承	23218-E1-XL-TVPB
1	轴螺母	KM18
1	止动垫圈	MB18
1	端盖	EDK218
1	Taconite 密封圈	ETC218

## 9 相邻结构的设计

### 9.1 安装表面的表面质量

对要安装轴承座的表面要求如下：

- 足够坚固，可承受长期运行中产生的静态和动态负载
- 表面粗糙度  $Ra \leq 12.5$
- 平面度公差符合 IT7（对角测量）
- 无色

符合这些要求是基本条件，以便轴承座实现安全操作和所装轴承具有长久使用寿命。

### 9.2 轴承座的水平固定

除了地脚螺栓外，如果满足以下条件之一，则需要水平固定轴承座：

- 载荷角度范围为  $55^\circ$  和  $120^\circ$   $\triangleright 17 | \text{Q}16$
- 轴承位置的轴向载荷

轴承座的水平固定可通过载荷方向的止动块或通过销子实现。

### 9.3 用于安装地脚螺栓和销子的附加孔

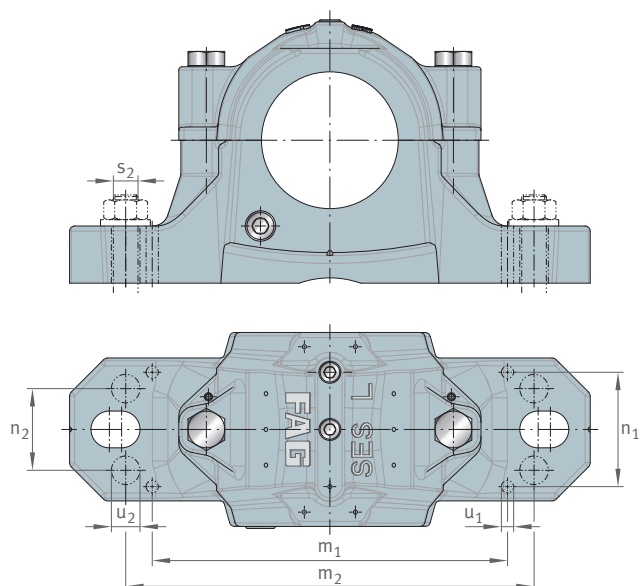
对于许多应用，只需使用 2 个地脚螺栓将轴承座固定到相邻结构即可。标准设计中的轴承座基座有 2 个扩展槽，以便在装配过程中实现良好的对齐。

要在 T 形型材上定位，需要 4 个地脚螺栓。铸造标记指示了可以开 4 个附加孔用于固定的位置。

可按协议作为特殊设计提供带有 4 个孔（用于安装地脚螺栓）的轴承座。这些由订货型号中的后缀 G944DB 表示。

其它标记指示了可以为固定位置的销子开孔的位置。

Q23 用于安装地脚螺栓和销子的附加孔



001ADF49

图9 用于安装地脚螺栓和销子的附加孔的尺寸

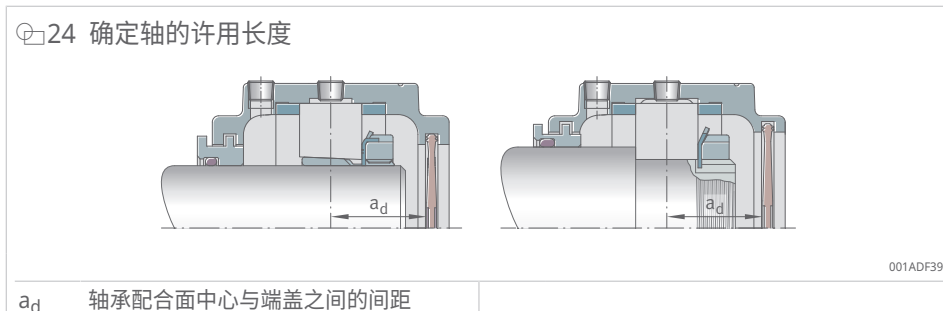
轴承座		销子			地脚螺栓			
		m <sub>1</sub> mm	n <sub>1</sub> mm	u <sub>1</sub> mm	m <sub>2</sub> mm	n <sub>2</sub> mm	u <sub>2</sub> mm	s <sub>2</sub>
SES505	SES205	100	34	4	114	25	9	M8
SES506-605	SES206-305	119	39	4	130	29	9	M8
SES507-606	SES207	124	40	4	138	29	9	M8
SES508-607	SES208-307	137	43	4	160	34	11	M10
SES509	SES209	138	45	4	160	34	11	M10
SES510-608	SES210	140	46	6	160	34	11	M10
SES511-609	SES211	174	56	6	200	40	14	M12
SES512-610	SES212	174	56	6	200	40	14	M12
SES513-611	SES213	194	61	6	220	48	14	M12
-	SES214	190	52	4	220	48	14	M12
SES515-612	SES215	194	60	8	220	48	14	M12
SES516-613	SES216	218	67	8	252	52	18	M16
SES517	SES217	220	75	8	252	52	18	M16
SES518-615	SES218	250	80	8	280	58	18	M16
SES519-616	-	250	82	8	280	58	18	M16
SES520-617	-	270	90	8	300	66	18	M16
SES618-318	-	276	84	8	300	66	18	M16
SES522-619	-	296	92	8	320	74	18	M16
SES524-620	-	300	91	8	330	74	18	M16
SES526	-	328	97	10	370	80	22	M20
SES622-322	-	338	96	10	370	80	22	M20
SES528	-	360	128	12	400	92	26	M24
SES624-324	-	378	120	12	430	100	26	M24
SES530	-	374	116	12	430	100	26	M24
SES532	-	394	120	12	450	100	26	M24



## 9.4 许用的轴端设计

如果轴承座的单侧封闭，则必须限制轴在轴承座中的长度，以使轴和端盖之间不会发生接触。在此情况下，必须考虑轴承在浮动轴承布置中的位移能力。确定轴的许用长度的依据是轴承配合面中心与端盖之间的距离 ▶33 | 图24 ▶33 | 表10。

图24 确定轴的许用长度



$a_d$  轴承配合面中心与端盖之间的间距

表10 轴承配合面中心与端盖之间的间距

轴承座		间距 $a_d$ mm
SES505	SES205	26
SES506-605	SES206-305	31
SES507-606	SES207	33
SES508-607	SES208-307	34.5
SES509	SES209	33.5
SES510-608	SES210	36
SES511-609	SES211	38.5
SES512-610	SES212	43.5
SES513-611	SES213	46
-	SES214	42.25
SES515-612	SES215	48.5
SES516-613	SES216	51
SES517	SES217	53.5
SES518-615	SES218	61
SES519-616	-	62.5
SES520-617	-	70
SES618-318	-	67.25
SES522-619	-	77.5
SES524-620	-	81.5
SES526	-	84
SES622-322	-	80.25
SES528	-	91.5
SES624-324	-	82.75
SES530	-	99
SES532	-	106.5

## 9.5 轴设计

有关轴设计的要求，请参阅所用轴承的出版物，例如主目录中相应的轴承章节：

HR 1 | 滚动轴承 |

<https://www.schaeffler.de/std/1D3D>

对于密封圈的运行表面，必须遵守轴的最低要求 ▶25 | 表5。

## 10 安装和拆卸

正确安装对轴承的可及寿命具有决定性影响。因此，必须认真注意以下准则。

Schaeffler 安装手册 MH 1 提供了有关旋转滚动轴承的正确存放、安装、拆卸和维护的详细信息。此外，安装手册还提供了设计人员在原始设计轴承位置时应遵守的有关轴承安装、拆卸和维护的信息。

### 其它信息

MH 1 | 安装手册 |

<https://www.schaeffler.de/std/1B68>

HR 1 | 滚动轴承 |

<https://www.schaeffler.de/std/1D3D>

MON 92 | 剖分立式轴承座 |

<https://www.schaeffler.de/std/1FD9>

### 10.1 圆锥孔轴承在轴上的位置

圆锥孔轴承通过紧定套固定在立式轴承座中的轴上。在安装过程中，先将紧定套滑到轴上，然后将轴承滑到紧定套的锥形上，从而减小轴承的径向内部间隙。同时，轴承内圈、紧定套和轴之间产生径向预紧，确保轴承在轴上刚性配合。

Schaeffler 液压螺母便于压装操作。压装轴承时，必须使用以下测量之一检查轴承的刚性配合情况：

- 径向内部间隙减小量的测量
- 锥形轴承配合面上内圈轴向推入距离的测量

在调心滚子轴承情况下可确定径向间隙的减小量，例如，通过使用塞尺进行测量。径向内部间隙或轴向推入距离的减小值可在安装手册 MH 1 或主目录 HR 1 的轴承章节中找到。

### 10.2 圆柱孔轴承在轴上的位置

圆柱孔轴承安装在阶梯轴上的立式轴承座 SES 中。轴承和间隔套一起滑到轴上。间隔套的外径必须与阶梯轴的较大直径相对应。将密封圈滑到间隔套上。如果轴承座单侧封闭，则不使用间隔套。

间隔套不包括在轴承座的供货范围内。

### 10.3 吊环螺栓

对于 SES524-620 及更大尺寸的轴承座，每个轴承座顶盖上均配有 1 个符合 DIN 580 标准的吊环螺栓。此吊环螺栓用于轴承座安装和拆卸时的定位点。吊环螺栓的承载能力允许起吊装有轴承的轴承座。

吊环螺栓承受的载荷不得超过轴承座及所装轴承的总质量。

### 10.4 地脚螺栓

地脚螺栓用于将轴承座固定到定位面上。地脚螺栓不包括在轴承座的供货范围内。

产品尺寸表中列出了适用于每种轴承座的相应螺栓尺寸。

下表列出了符合 DIN 13、DIN 962、DIN ISO 965-2 标准的公制粗牙螺纹的拧紧力矩，以及符合 DIN EN ISO 4014、DIN EN ISO 4017、DIN EN ISO 4032、DIN EN ISO 4762、DIN 6912、DIN 7984、DIN 7990 和 DIN EN ISO 8673 标准的头部接触尺寸。

最大拧紧力矩在螺栓材料 8.8 的屈服应力利用率达到 90 % 且摩擦系数为 0.14 的情况下有效。Schaeffler 推荐将地脚螺栓拧紧至规定值的约 70 %。

#### 11 公制螺纹地脚螺栓的拧紧力矩

轴承座		螺栓公称直径	拧紧力矩	
			最大 Nm	推荐 Nm
SES505	SES205	M12	93	65
SES506-605	SES206-305			
SES507-606	SES207			
SES508-607	SES208-307			
SES509	SES209			
SES510-608	SES210			
SES511-609	SES211	M16	230	160
SES512-610	SES212			
SES513-611	SES213			
-	SES214			
SES515-612	SES215	M20	464	325
SES516-613	SES216			
SES517	SES217			
SES518-615	SES218			
SES519-616	-	M24	798	550
SES520-617	-			
SES618-318	-			
SES522-619	-			
SES524-620	-			
SES526	-			
SES622-322	-			
SES528	-			
SES624-324	-	M30	1597	1100
SES530	-			
SES532	-			
-	-			

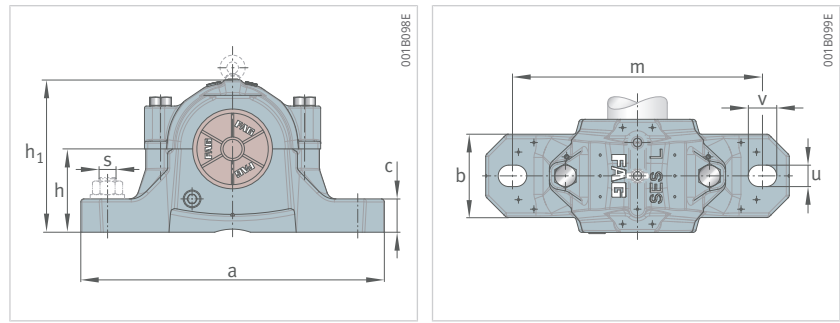
# 11 产品尺寸表

## 11.1 产品表说明

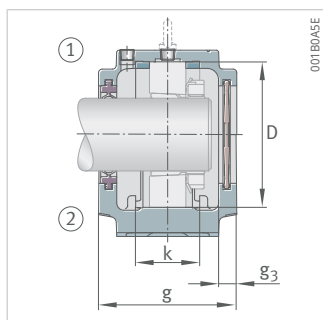
(1)	-	定位轴承
(2)	-	浮动轴承
a	mm	底座长度
b	mm	底座宽度
c	mm	底座高度
d	mm	轴径
D	mm	轴承外径
d <sub>1</sub>	inch 或 mm	轴径
d <sub>2</sub>	mm	轴肩直径
g	mm	轴承座体宽度
g <sub>3</sub>	mm	轴承座体壁厚
g <sub>L</sub>	mm	总宽度, 带 2 个迷宫密封圈
g <sub>T</sub>	mm	总宽度, 带 2 个 Taconite 密封圈
g <sub>V</sub>	mm	总宽度, 带 2 个 V 型密封圈
h	mm	到轴线的距离
h <sub>1</sub>	mm	总高度
k	mm	轴承配合面宽度
m	mm	固定孔间距
m	kg	质量
s	inch 或 mm	螺栓尺寸
u	mm	槽宽
v	mm	槽长



## 11.2 剖分立式轴承座 SES, 尺寸



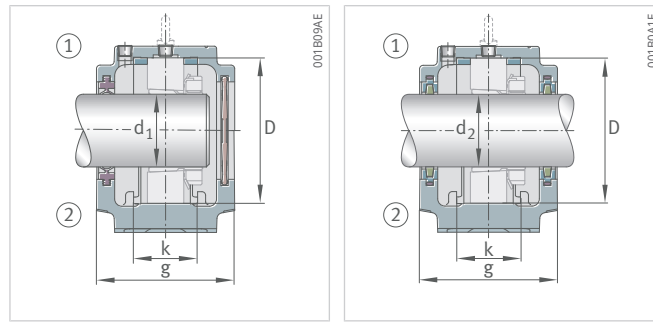
轴承座	D	h	h <sub>1</sub>	g	b	c	a
	mm	mm	mm	mm	mm	mm	mm
SES205-L	52	40	74	67	46	19	165
SES505-L	52	40	74	67	46	19	165
SES206-305-L	62	50	89	77	52	22	185
SES506-605-L	62	50	89	77	52	22	185
SES207-L	72	50	93	82	52	22	185
SES507-606-L	72	50	93	82	52	22	185
SES208-307-L	80	60	108	85	60	25	205
SES508-607-L	80	60	108	85	60	25	205
SES209-L	85	60	109	85	60	25	205
SES509-L	85	60	109	85	60	25	205
SES210-L	90	60	113	90	60	25	205
SES510-608-L	90	60	113	90	60	25	205
SES211-L	100	70	128	95	70	28	255
SES511-609-L	100	70	128	95	70	28	255
SES212-L	110	70	134	105	70	30	255
SES512-610-L	110	70	134	105	70	30	255
SES213-L	120	80	150	110	80	30	275
SES513-611-L	120	80	150	110	80	30	275
SES214-L	125	80	158	105	80	30	275
SES215-L	130	80	156	115	80	30	280
SES515-612-L	130	80	156	115	80	30	280
SES216-L	140	95	177	120	90	32	315
SES516-613-L	140	95	177	120	90	32	315
SES217-L	150	95	183	125	90	32	320
SES517-L	150	95	183	125	90	32	320
SES218-L	160	100	194	140	100	35	345
SES518-615-L	160	100	194	140	100	35	345
SES519-616-L	170	112	212	145	100	35	345
SES520-617-L	180	112	218	160	110	40	380
SES618-318-L	190	112	229	155	110	40	380
SES522-619-L	200	125	242	175	120	45	410
SES524-620-L	215	140	271	185	120	45	410
SES526-L	230	150	290	190	130	50	445
SES622-322-L	240	150	298	185	130	50	450
SES528-L	250	150	302	205	150	50	500
SES624-324-L	260	160	321	190	160	60	530
SES530-L	270	160	323	220	160	60	530
SES532-L	290	170	344	235	160	60	550



m	v	u	s		k	g <sub>3</sub>	m
mm	mm	mm		inch	mm	mm	≈ kg
130	20	15	M12	0.5	25	10	1.6
130	20	15	M12	0.5	25	10	1.45
150	20	15	M12	0.5	32	10	2.4
150	20	15	M12	0.5	32	10	2.12
150	20	15	M12	0.5	34	11	2.1
150	20	15	M12	0.5	34	11	2.27
170	20	15	M12	0.5	39	11	3.53
170	20	15	M12	0.5	39	11	2.95
170	20	15	M12	0.5	30	12	3.63
170	20	15	M12	0.5	30	12	3.1
170	20	15	M12	0.5	41	12	3.81
170	20	15	M12	0.5	41	12	3.27
210	24	18	M16	0.625	44	12	4.18
210	24	18	M16	0.625	44	12	4.41
210	24	18	M16	0.625	48	12	4.82
210	24	18	M16	0.625	48	12	5.2
230	24	18	M16	0.625	51	13	6.2
230	24	18	M16	0.625	51	13	6.5
230	24	18	M16	0.625	39	15	6.3
230	24	18	M16	0.625	56	13	6.6
230	24	18	M16	0.625	56	13	7
260	28	22	M20	0.75	58	13	8.8
260	28	22	M20	0.75	58	13	9.3
260	28	22	M20	0.75	61	13	9.4
260	28	22	M20	0.75	61	13	9.8
290	28	22	M20	0.75	65	13	11.8
290	28	22	M20	0.75	65	13	12.9
290	28	22	M20	0.75	68	14	13.8
320	32	26	M24	0.875	70	14	17.1
320	32	26	M24	0.875	74	15	19.1
350	32	26	M24	0.875	80	14	22.8
350	32	26	M24	0.875	86	15	26.2
380	35	28	M24	1	90	15	33.1
390	35	28	M24	1	90	18	36.1
420	42	35	M30	1.25	98	15	40.3
450	42	35	M30	1.25	96	18	47.5
450	42	35	M30	1.25	106	15	48.5
470	42	35	M30	1.25	114	15	56.7

### 11.3 剖分立式轴承座 SES、附件、带紧定套的圆锥孔轴承

适用于公制或英制尺寸的轴

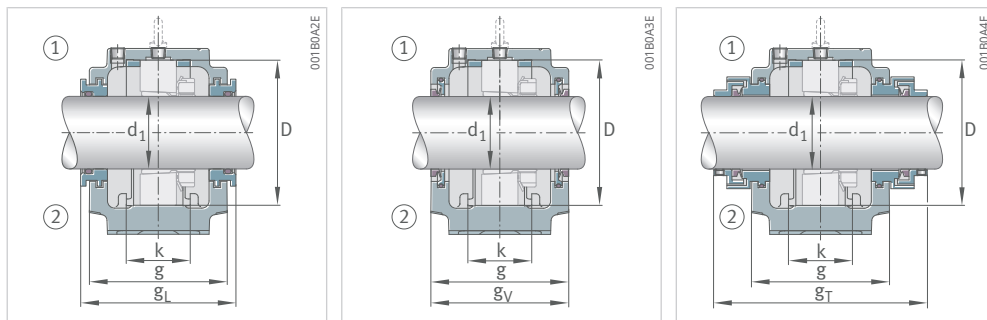


双唇密封圈 EDH, 端盖

毛毡密封圈 EFS

轴承座	d <sub>1</sub>		轴承	紧定套	止动环	端盖
	mm	inch				
SES505-L	19.05	0.75	1205-K	H205×012	FRM52/5	EDK505
SES505-L	19.05	0.75	20205-K	H205×012	FRM52/5	EDK505
SES505-L	19.05	0.75	2205-K	H305×012	FRM52/3,5	EDK505
SES505-L	19.05	0.75	22205..-K	H305×012	FRM52/3,5	EDK505
SES506-605-L	19.05	0.75	1305-K	H305×012	FRM62/7,5	EDK506-605
SES506-605-L	19.05	0.75	20305..-K	H305×012	FRM62/7,5	EDK506-605
SES506-605-L	19.05	0.75	2305-K	H2305×012	FRM62/4	EDK506-605
SES505-L	20	-	1205-K	H205	FRM52/5	EDK505
SES505-L	20	-	2205-K	H305	FRM52/3,5	EDK505
SES505-L	20	-	22205..-K	H305	FRM52/3,5	EDK505
SES506-605-L	20	-	1305-K	H305	FRM62/7,5	EDK506-605
SES506-605-L	20	-	20305..-K	H305	FRM62/7,5	EDK506-605
SES506-605-L	20	-	2305-K	H2305	FRM62/4	EDK506-605
SES506-605-L	22.225	0.875	1206-K	H206×014	FRM62/8	EDK506-605
SES506-605-L	22.225	0.875	20206..K	H206×014	FRM62/8	EDK506-605
SES506-605-L	22.225	0.875	2206-K	H306×014	FRM62/6	EDK506-605
SES506-605-L	22.225	0.875	22206..-K	H306×014	FRM62/6	EDK506-605
SES506-605-L	23.813	0.9375	1206-K	H206×015	FRM62/8	EDK506-605
SES506-605-L	23.813	0.9375	20206-K	H206×015	FRM62/8	EDK506-605
SES506-605-L	23.813	0.9375	2206-K	H306×015	FRM62/6	EDK506-605
SES506-605-L	23.813	0.9375	22206..-K	H306×015	FRM62/6	EDK506-605
SES507-606-L	23.813	0.9375	1306-K	H306×015	FRM72/7,5	EDK507-606
SES507-606-L	23.813	0.9375	20306..-K	H306×015	FRM72/7,5	EDK507-606
SES507-606-L	23.813	0.9375	21306..-K	H306×015	FRM72/7,5	EDK507-606
SES507-606-L	23.813	0.9375	2306-K	H2306×015	FRM72/3,5	EDK507-606
SES506-605-L	25	-	1206-K	H206	FRM62/8	EDK506-605
SES506-605-L	25	-	20206..-K	H206	FRM62/8	EDK506-605
SES506-605-L	25	-	2206-K	H306	FRM62/6	EDK506-605
SES506-605-L	25	-	22206..-K	H306	FRM62/6	EDK506-605
SES507-606-L	25	-	1306-K	H306	FRM72/7,5	EDK507-606
SES507-606-L	25	-	20306..-K	H306	FRM72/7,5	EDK507-606
SES507-606-L	25	-	21306..-K	H306	FRM72/7,5	EDK507-606
SES507-606-L	25	-	2306-K	H2306	FRM72/3,5	EDK507-606
SES506-605-L	25.4	1	1206-K	H206×100	FRM62/8	EDK506-605
SES506-605-L	25.4	1	20206..-K	H206×100	FRM62/8	EDK506-605
SES506-605-L	25.4	1	2206-K	H306×100	FRM62/6	EDK506-605
SES506-605-L	25.4	1	22206..-K	H306×100	FRM62/6	EDK506-605
SES507-606-L	25.4	1	1306-K	H306×100	FRM72/7,5	EDK507-606
SES507-606-L	25.4	1	20306..-K	H2306×100	FRM72/7,5	EDK507-606
SES507-606-L	25.4	1	21306..-K	H2306×100	FRM72/7,5	EDK507-606





迷宫密封圈 ETS

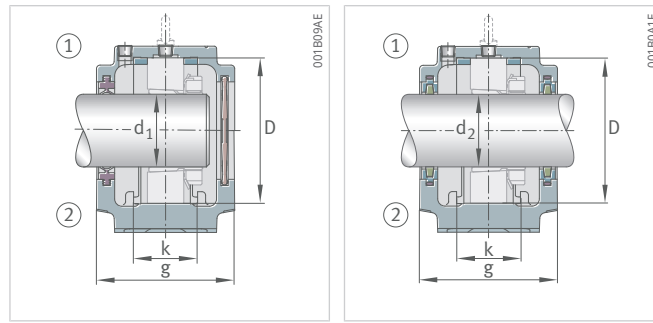
V 型密封圈 EDV

Taconite 密封圈 ETC

双唇密封圈	毛毡密封圈	迷宫密封圈	$g_L$	V 型密封圈	$g_V$	Taconite 密封圈	$g_T$
			mm		mm		mm
-	EFS505×012	ETS505×012	80	EDV505×012	67	ETC505×012	125
-	EFS505×012	ETS505×012	80	EDV505×012	67	ETC505×012	125
-	EFS505×012	ETS505×012	80	EDV505×012	67	ETC505×012	125
-	EFS505×012	ETS505×012	80	EDV505×012	67	ETC505×012	125
EDH605×012	EFS605×012	ETS605×012	89	EDV605×012	77	ETC605×012	135
EDH605×012	EFS605×012	ETS605×012	89	EDV605×012	77	ETC605×012	135
EDH605×012	EFS605×012	ETS605×012	89	EDV605×012	77	ETC605×012	135
EDH505	EFS505	ETS505	80	EDV505	67	ETC505	125
EDH505	EFS505	ETS505	80	EDV505	67	ETC505	125
EDH505	EFS505	ETS505	80	EDV505	67	ETC505	125
EDH605	EFS605	ETS605	89	EDV605	77	ETC605	135
EDH605	EFS605	ETS605	89	EDV605	77	ETC605	135
EDH605	EFS605	ETS605	89	EDV605	77	ETC605	135
-	EFS506×014	ETS506×014	89	EDV506×014	77	ETC506×014	135
-	EFS506×014	ETS506×014	89	EDV506×014	77	ETC506×014	135
-	EFS506×014	ETS506×014	89	EDV506×014	77	ETC506×014	135
-	EFS506×014	ETS506×014	89	EDV506×014	77	ETC506×014	135
-	EFS506×015	ETS506×015	89	EDV506×015	77	ETC506×015	135
-	EFS506×015	ETS506×015	89	EDV506×015	77	ETC506×015	135
-	EFS506×015	ETS506×015	89	EDV506×015	77	ETC506×015	135
-	EFS506×015	ETS506×015	89	EDV506×015	77	ETC506×015	135
-	EFS606×015	ETS606×015	94	EDV606×015	82	ETC606×015	140
-	EFS606×015	ETS606×015	94	EDV606×015	82	ETC606×015	140
-	EFS606×015	ETS606×015	94	EDV606×015	82	ETC606×015	140
-	EFS606×015	ETS606×015	94	EDV606×015	82	ETC606×015	140
EDH506	EFS506	ETS506	89	EDV506	77	ETC506	135
EDH506	EFS506	ETS506	89	EDV506	77	ETC506	135
EDH506	EFS506	ETS506	89	EDV506	77	ETC506	135
EDH506	EFS506	ETS506	89	EDV506	77	ETC506	135
EDH606	EFS606	ETS606	94	EDV606	82	ETC606	140
EDH606	EFS606	ETS606	94	EDV606	82	ETC606	140
EDH606	EFS606	ETS606	94	EDV606	82	ETC606	140
EDH606	EFS606	ETS606	94	EDV606	82	ETC606	140
EDH506	EFS506	ETS506×100	89	EDV506	77	ETC506×100	135
EDH506	EFS506	ETS506×100	89	EDV506	77	ETC506×100	135
EDH506	EFS506	ETS506×100	89	EDV506	77	ETC506×100	135
EDH506	EFS506	ETS506×100	89	EDV506	77	ETC506×100	135
EDH606	EFS606	ETS606×100	94	EDV606	82	ETC606	140
EDH606	EFS606	ETS606×100	94	EDV606	82	ETC606	140
EDH606	EFS606	ETS606×100	94	EDV606	82	ETC606	140

### 11.3 剖分立式轴承座 SES、附件、带紧定套的圆锥孔轴承

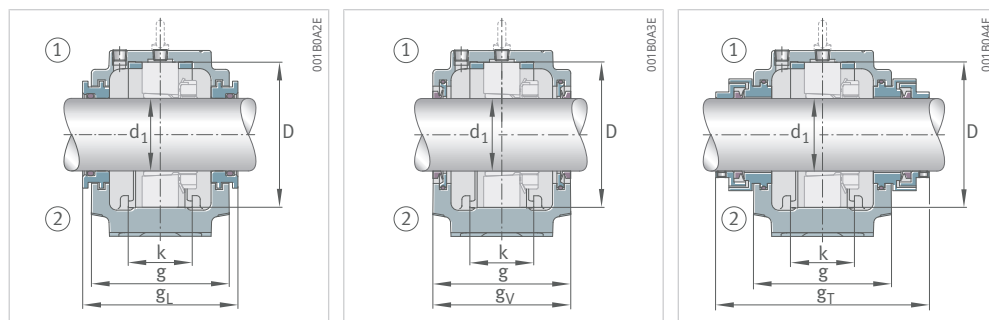
适用于公制或英制尺寸的轴



双唇密封圈 EDH, 端盖

毛毡密封圈 EFS

轴承座	d <sub>1</sub>		轴承	紧定套	止动环	端盖
	mm	inch				
SES507-606-L	25.4	1	2306-K	H2306×100	FRM72/3,5	EDK507-606
SES508-607-L	28.575	1.125	1307-K	H307×102	FRM80/9	EDK508-607
SES508-607-L	28.575	1.125	20307-K	H307×102	FRM80/9	EDK508-607
SES508-607-L	28.575	1.125	21307..-K	H307×102	FRM80/9	EDK508-607
SES508-607-L	28.575	1.125	2307-K	H2307×102	FRM80/4	EDK508-607
SES507-606-L	30	-	1207-K	H207	FRM72/8,5	EDK507-606
SES507-606-L	30	-	20207..-K	H207	FRM72/8,5	EDK507-606
SES507-606-L	30	-	2207-K	H307	FRM72/5,5	EDK507-606
SES507-606-L	30	-	22207..-K	H307	FRM72/5,5	EDK507-606
SES508-607-L	30	-	1307-K	H307	FRM80/9	EDK508-607
SES508-607-L	30	-	20307-K	H307	FRM80/9	EDK508-607
SES508-607-L	30	-	21307..-K	H307	FRM80/9	EDK508-607
SES508-607-L	30	-	2307-K	H2307	FRM80/4	EDK508-607
SES507-606-L	30.163	1.1875	1207-K	H207×103	FRM72/8,5	EDK507-606
SES507-606-L	30.163	1.1875	20207-K	H207×103	FRM72/8,5	EDK507-606
SES507-606-L	30.163	1.1875	2207-K	H307×103	FRM72/5,5	EDK507-606
SES507-606-L	30.163	1.1875	22207..-K	H307×103	FRM72/5,5	EDK507-606
SES508-607-L	30.163	1.1875	1307-K	H307×103	FRM80/9	EDK508-607
SES508-607-L	30.163	1.1875	20307..-K	H307×103	FRM80/9	EDK508-607
SES508-607-L	30.163	1.1875	21307..-K	H307×103	FRM80/9	EDK508-607
SES508-607-L	30.163	1.1875	2307-K	H2307×103	FRM80/4	EDK508-607
SES508-607-L	31.75	1.25	1208-K	H208×104	FRM80/10,5	EDK508-607
SES508-607-L	31.75	1.25	20208-K	H208×104	FRM80/10,5	EDK508-607
SES508-607-L	31.75	1.25	2208-K	H308×104	FRM80/8	EDK508-607
SES508-607-L	31.75	1.25	22208..-K	H308×104	FRM80/8	EDK508-607
SES510-608-L	31.75	1.25	1308-K	H308×104	FRM90/9	EDK510-608
SES510-608-L	31.75	1.25	20308-K	H308×104	FRM90/9	EDK510-608
SES510-608-L	31.75	1.25	21308..-K	H308×104	FRM90/9	EDK510-608
SES510-608-L	31.75	1.25	22308..-K	H2308×104	FRM90/4	EDK510-608
SES510-608-L	31.75	1.25	2308-K	H2308×104	FRM90/4	EDK510-608
SES510-608-L	33.338	1.3125	1308-K	H308×105	FRM90/9	EDK510-608
SES510-608-L	33.338	1.3125	20308-K	H308×105	FRM90/9	EDK510-608
SES510-608-L	33.338	1.3125	21308..-K	H308×105	FRM90/9	EDK510-608
SES510-608-L	33.338	1.3125	22308..-K	H2308×105	FRM90/4	EDK510-608
SES510-608-L	33.338	1.3125	2308-K	H2308×105	FRM90/4	EDK510-608
SES508-607-L	34.925	1.375	1208-K	H208×106	FRM80/10,5	EDK508-607
SES508-607-L	34.925	1.375	20208-K	H208×106	FRM80/10,5	EDK508-607
SES508-607-L	34.925	1.375	2208-K	H308×106	FRM80/8	EDK508-607
SES508-607-L	34.925	1.375	22208..-K	H308×106	FRM80/8	EDK508-607
SES510-608-L	34.925	1.375	1308-K	H308×106	FRM90/9	EDK510-608



迷宫密封圈 ETS

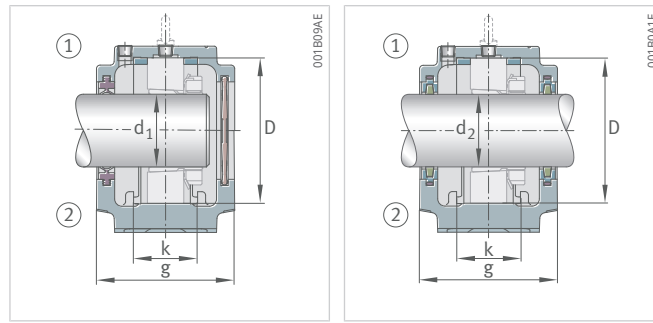
V 型密封圈 EDV

Taconite 密封圈 ETC

双唇密封圈	毛毡密封圈	迷宫密封圈	$g_L$	V 型密封圈	$g_V$	Taconite 密封圈	$g_T$
			mm		mm		mm
EDH606	EFS606	ETS606×100	94	EDV606	82	ETC606	140
EDH607×102	EFS607×102	ETS607×102	97	EDV607×102	85	-	-
EDH607×102	EFS607×102	ETS607×102	97	EDV607×102	85	-	-
EDH607×102	EFS607×102	ETS607×102	97	EDV607×102	85	-	-
EDH607×102	EFS607×102	ETS607×102	97	EDV607×102	85	-	-
EDH507-305	EFS507-305	ETS507-305	94	EDV507-305	81	ETC507-305	144
EDH507-305	EFS507-305	ETS507-305	94	EDV507-305	81	ETC507-305	144
EDH507-305	EFS507-305	ETS507-305	94	EDV507-305	81	ETC507-305	144
EDH507-305	EFS507-305	ETS507-305	94	EDV507-305	81	ETC507-305	144
EDH607	EFS607	ETS607	97	EDV607	85	ETC607	145
EDH607	EFS607	ETS607	97	EDV607	85	ETC607	145
EDH607	EFS607	ETS607	97	EDV607	85	ETC607	145
EDH607	EFS607	ETS607	97	EDV607	85	ETC607	145
EDH507-305	EFS507-305	ETS507-305	94	EDV507-305	81	ETC507-305	144
EDH507-305	EFS507-305	ETS507-305	94	EDV507-305	81	ETC507-305	144
EDH507-305	EFS507-305	ETS507-305	94	EDV507-305	81	ETC507-305	144
EDH507-305	EFS507-305	ETS507-305	94	EDV507-305	81	ETC507-305	144
EDH607	EFS607	ETS607	97	EDV607	85	ETC607	145
EDH607	EFS607	ETS607	97	EDV607	85	ETC607	145
EDH607	EFS607	ETS607	97	EDV607	85	ETC607	145
EDH607	EFS607	ETS607	97	EDV607	85	ETC607	145
-	EFS508×104	ETS508×104	97	EDV508×104	85	ETC508×104	150
-	EFS508×104	ETS508×104	97	EDV508×104	85	ETC508×104	150
-	EFS508×104	ETS508×104	97	EDV508×104	85	ETC508×104	150
-	EFS508×104	ETS508×104	97	EDV508×104	85	ETC508×104	150
EDH608×104	EFS608×104	ETS608×104	102	EDV608×104	90	ETC608×104	150
EDH608×104	EFS608×104	ETS608×104	102	EDV608×104	90	ETC608×104	150
EDH608×104	EFS608×104	ETS608×104	102	EDV608×104	90	ETC608×104	150
EDH608×104	EFS608×104	ETS608×104	102	EDV608×104	90	ETC608×104	150
EDH608×104	EFS608×105	ETS608×105	102	EDV608×105	90	ETC608×105	150
EDH608×104	EFS608×105	ETS608×105	102	EDV608×105	90	ETC608×105	150
EDH608×104	EFS608×105	ETS608×105	102	EDV608×105	90	ETC608×105	150
EDH608×104	EFS608×105	ETS608×105	102	EDV608×105	90	ETC608×105	150
EDH608×104	EFS608×105	ETS608×105	102	EDV608×105	90	ETC608×105	150
EDH508	EFS508	ETS508	97	EDV508	85	ETC508	150
EDH508	EFS508	ETS508	97	EDV508	85	ETC508	150
EDH508	EFS508	ETS508	97	EDV508	85	ETC508	150
EDH508	EFS508	ETS508	97	EDV508	85	ETC508	150
EDH608	EFS608	ETS608	102	EDV608	90	ETC608	150

### 11.3 剖分立式轴承座 SES、附件、带紧定套的圆锥孔轴承

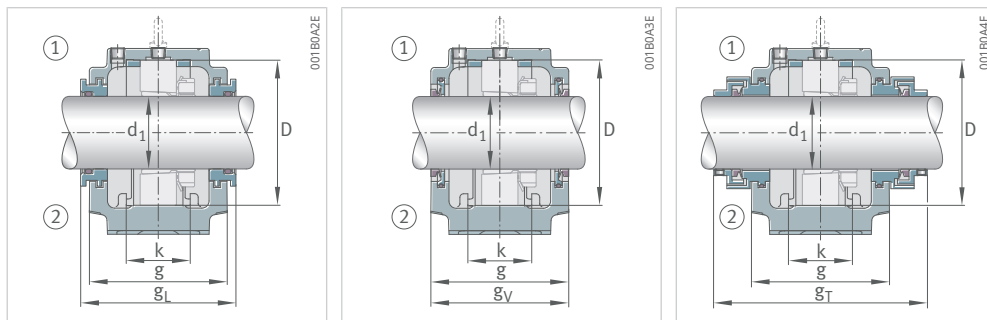
适用于公制或英制尺寸的轴



双唇密封圈 EDH, 端盖

毛毡密封圈 EFS

轴承座	d <sub>1</sub>		轴承	紧定套	止动环	端盖
	mm	inch				
SES510-608-L	34.925	1.375	20308-K	H308×106	FRM90/9	EDK510-608
SES510-608-L	34.925	1.375	21308..-K	H308×106	FRM90/9	EDK510-608
SES510-608-L	34.925	1.375	22308..-K	H2308×106	FRM90/4	EDK510-608
SES510-608-L	34.925	1.375	2308-K	H2308×106	FRM90/4	EDK510-608
SES508-607-L	35	-	1208-K	H208	FRM80/10,5	EDK508-607
SES508-607-L	35	-	20208-K	H208	FRM80/10,5	EDK508-607
SES508-607-L	35	-	2208-K	H308	FRM80/8	EDK508-607
SES508-607-L	35	-	22208..-K	H308	FRM80/8	EDK508-607
SES510-608-L	35	-	1308-K	H308	FRM90/9	EDK510-608
SES510-608-L	35	-	20308-K	H308	FRM90/9	EDK510-608
SES510-608-L	35	-	21308..-K	H308	FRM90/9	EDK510-608
SES510-608-L	35	-	22308..-K	H2308	FRM90/4	EDK510-608
SES510-608-L	35	-	2308-K	H2308	FRM90/4	EDK510-608
SES509-L	36.513	1.4375	1209-K	H209×107	FRM85/5,5	EDK509
SES509-L	36.513	1.4375	20209-K	H209×107	FRM85/5,5	EDK509
SES509-L	36.513	1.4375	2209-K	H309×107	FRM85/3,5	EDK509
SES509-L	36.513	1.4375	22209..-K	H309×107	FRM85/3,5	EDK509
SES511-609-L	36.513	1.4375	1309-K	H309×107	FRM100/9,5	EDK511-609
SES511-609-L	36.513	1.4375	20309-K	H309×107	FRM100/9,5	EDK511-609
SES511-609-L	36.513	1.4375	21309..-K	H309×107	FRM100/9,5	EDK511-609
SES511-609-L	36.513	1.4375	22309..-K	H2309×107	FRM100/4	EDK511-609
SES511-609-L	36.513	1.4375	2309-K	H2309×107	FRM100/4	EDK511-609
SES509-L	38.1	1.5	1209-K	H209×108	FRM85/5,5	EDK509
SES509-L	38.1	1.5	20209-K	H209×108	FRM85/5,5	EDK509
SES509-L	38.1	1.5	2209-K	H309×108	FRM85/3,5	EDK509
SES509-L	38.1	1.5	22209..-K	H309×108	FRM85/3,5	EDK509
SES511-609-L	38.1	1.5	1309-K	H309×108	FRM100/9,5	EDK511-609
SES511-609-L	38.1	1.5	20309-K	H309×108	FRM100/9,5	EDK511-609
SES511-609-L	38.1	1.5	21309..-K	H309×108	FRM100/9,5	EDK511-609
SES511-609-L	38.1	1.5	22309..-K	H2309×108	FRM100/4	EDK511-609
SES511-609-L	38.1	1.5	2309-K	H2309×108	FRM100/4	EDK511-609
SES511-609-L	39.688	1.5625	1309-K	H309×109	FRM100/9,5	EDK511-609
SES511-609-L	39.688	1.5625	20309-K	H309×109	FRM100/9,5	EDK511-609
SES511-609-L	39.688	1.5625	21309..-K	H309×109	FRM100/9,5	EDK511-609
SES511-609-L	39.688	1.5625	22309..-K	H2309×109	FRM100/4	EDK511-609
SES511-609-L	39.688	1.5625	2309-K	H2309×109	FRM100/4	EDK511-609
SES509-L	40	-	1209-K	H209	FRM85/5,5	EDK509
SES509-L	40	-	20209-K	H209	FRM85/5,5	EDK509
SES509-L	40	-	2209-K	H309	FRM85/3,5	EDK509
SES509-L	40	-	22209..-K	H309	FRM85/3,5	EDK509



迷宫密封圈 ETS

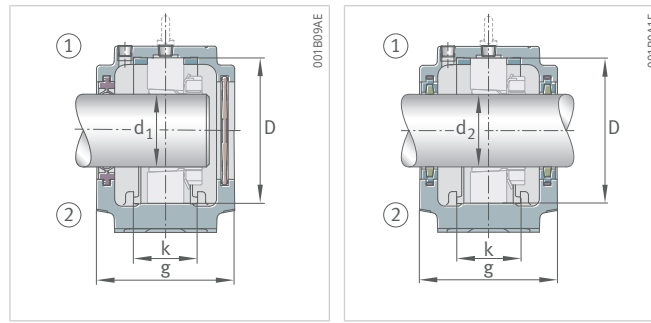
V型密封圈 EDV

Taconite 密封圈 ETC

双唇密封圈	毛毡密封圈	迷宫密封圈	$g_L$	V型密封圈	$g_V$	Taconite 密封圈	$g_T$
			mm		mm		mm
EDH608	EFS608	ETS608	102	EDV608	90	ETC608	150
EDH608	EFS608	ETS608	102	EDV608	90	ETC608	150
EDH608	EFS608	ETS608	102	EDV608	90	ETC608	150
EDH608	EFS608	ETS608	102	EDV608	90	ETC608	150
EDH508	EFS508	ETS508	97	EDV508	85	ETC508	150
EDH508	EFS508	ETS508	97	EDV508	85	ETC508	150
EDH508	EFS508	ETS508	97	EDV508	85	ETC508	150
EDH508	EFS508	ETS508	97	EDV508	85	ETC508	150
EDH608	EFS608	ETS608	102	EDV608	90	ETC608	150
EDH608	EFS608	ETS608	102	EDV608	90	ETC608	150
EDH608	EFS608	ETS608	102	EDV608	90	ETC608	150
EDH608	EFS608	ETS608	102	EDV608	90	ETC608	150
EDH608	EFS608	ETS608	102	EDV608	90	ETC608	150
EDH509×107	EFS509×107	ETS509×107	97	EDV509×107	85	ETC509×107	150
EDH509×107	EFS509×107	ETS509×107	97	EDV509×107	85	ETC509×107	150
EDH509×107	EFS509×107	ETS509×107	97	EDV509×107	85	ETC509×107	150
EDH509×107	EFS509×107	ETS509×107	97	EDV509×107	85	ETC509×107	150
EDH609×107	EFS609×107	ETS609×107	107	EDV609×107	95	ETC609×107	155
EDH609×107	EFS609×107	ETS609×107	107	EDV609×107	95	ETC609×107	155
EDH609×107	EFS609×107	ETS609×107	107	EDV609×107	95	ETC609×107	155
EDH609×107	EFS609×107	ETS609×107	107	EDV609×107	95	ETC609×107	155
EDH609×107	EFS609×107	ETS609×107	107	EDV609×107	95	ETC609×107	155
-	EFS509×108	ETS509×108	97	EDV509×108	85	ETC509×108	150
-	EFS509×108	ETS509×108	97	EDV509×108	85	ETC509×108	150
-	EFS509×108	ETS509×108	97	EDV509×108	85	ETC509×108	150
-	EFS509×108	ETS509×108	97	EDV509×108	85	ETC509×108	150
EDH609×107	EFS609×108	ETS609×108	107	EDV609×108	95	ETC609×108	155
EDH609×107	EFS609×108	ETS609×108	107	EDV609×108	95	ETC609×108	155
EDH609×107	EFS609×108	ETS609×108	107	EDV609×108	95	ETC609×108	155
EDH609×107	EFS609×108	ETS609×108	107	EDV609×108	95	ETC609×108	155
EDH609×107	EFS609×108	ETS609×108	107	EDV609×108	95	ETC609×108	155
EDH609	EFS609	ETS609	107	EDV609	95	ETC609	155
EDH609	EFS609	ETS609	107	EDV609	95	ETC609	155
EDH609	EFS609	ETS609	107	EDV609	95	ETC609	155
EDH609	EFS609	ETS609	107	EDV609	95	ETC609	155
EDH609	EFS609	ETS609	107	EDV609	95	ETC609	155
EDH609	EFS609	ETS609	107	EDV609	95	ETC609	155
EDH509	EFS509	ETS509	97	EDV509	85	ETC509	150
EDH509	EFS509	ETS509	97	EDV509	85	ETC509	150
EDH509	EFS509	ETS509	97	EDV509	85	ETC509	150
EDH509	EFS509	ETS509	97	EDV509	85	ETC509	150

### 11.3 剖分立式轴承座 SES、附件、带紧定套的圆锥孔轴承

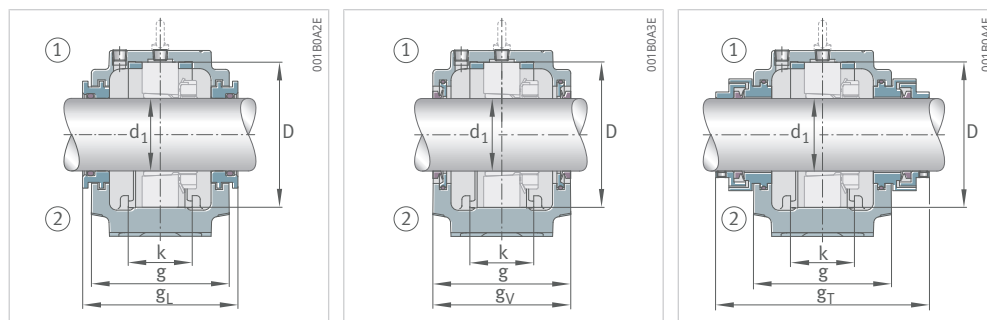
适用于公制或英制尺寸的轴



双唇密封圈 EDH, 端盖

毛毡密封圈 EFS

轴承座	d <sub>1</sub>		轴承	紧定套	止动环	端盖
	mm	inch				
SES511-609-L	40	-	1309-K	H309	FRM100/9,5	EDK511-609
SES511-609-L	40	-	20309-K	H309	FRM100/9,5	EDK511-609
SES511-609-L	40	-	21309..-K	H309	FRM100/9,5	EDK511-609
SES511-609-L	40	-	22309..-K	H2309	FRM100/4	EDK511-609
SES511-609-L	40	-	2309-K	H2309	FRM100/4	EDK511-609
SES512-610-L	41.275	1.625	1310-K	H310×110	FRM110/10,5	EDK512-610
SES512-610-L	41.275	1.625	20310-K	H310×110	FRM110/10,5	EDK512-610
SES512-610-L	41.275	1.625	21310..-K	H310×110	FRM110/10,5	EDK512-610
SES512-610-L	41.275	1.625	22310..-K	H2310×110	FRM110/4	EDK512-610
SES512-610-L	41.275	1.625	2310-K	H2310×110	FRM110/4	EDK512-610
SES510-608-L	42.863	1.6875	1210-K	H210×111	FRM90/10,5	EDK510-608
SES510-608-L	42.863	1.6875	20210-K	H210×111	FRM90/10,5	EDK510-608
SES510-608-L	42.863	1.6875	2210-K	H310×111	FRM90/9	EDK510-608
SES510-608-L	42.863	1.6875	22210..-K	H310×111	FRM90/9	EDK510-608
SES512-610-L	42.863	1.6875	1310-K	H310×111	FRM110/10,5	EDK512-610
SES512-610-L	42.863	1.6875	20310-K	H310×111	FRM110/10,5	EDK512-610
SES512-610-L	42.863	1.6875	21310..-K	H310×111	FRM110/10,5	EDK512-610
SES512-610-L	42.863	1.6875	22310..-K	H2310×111	FRM110/4	EDK512-610
SES512-610-L	42.863	1.6875	2310-K	H2310×111	FRM110/4	EDK512-610
SES510-608-L	44.45	1.75	1210-K	H210×112	FRM90/10,5	EDK510-608
SES510-608-L	44.45	1.75	20210-K	H210×112	FRM90/10,5	EDK510-608
SES510-608-L	44.45	1.75	2210-K	H310×112	FRM90/9	EDK510-608
SES510-608-L	44.45	1.75	22210..-K	H310×112	FRM90/9	EDK510-608
SES512-610-L	44.45	1.75	1310-K	H310×112	FRM110/10,5	EDK512-610
SES512-610-L	44.45	1.75	20310-K	H310×112	FRM110/10,5	EDK512-610
SES512-610-L	44.45	1.75	21310..-K	H310×112	FRM110/10,5	EDK512-610
SES512-610-L	44.45	1.75	22310..-K	H2310×112	FRM110/4	EDK512-610
SES512-610-L	44.45	1.75	2310-K	H2310×112	FRM110/4	EDK512-610
SES510-608-L	45	-	1210-K	H210	FRM90/10,5	EDK510-608
SES510-608-L	45	-	20210-K	H210	FRM90/10,5	EDK510-608
SES510-608-L	45	-	2210-K	H310	FRM90/9	EDK510-608
SES510-608-L	45	-	22210..-K	H310	FRM90/9	EDK510-608
SES512-610-L	45	-	1310-K	H310	FRM110/10,5	EDK512-610
SES512-610-L	45	-	20310-K	H310	FRM110/10,5	EDK512-610
SES512-610-L	45	-	21310..-K	H310	FRM110/10,5	EDK512-610
SES512-610-L	45	-	22310..-K	H2310	FRM110/4	EDK512-610
SES512-610-L	45	-	2310-K	H2310	FRM110/4	EDK512-610
SES513-611-L	47.625	1.875	1311-K	H311×114	FRM120/11	EDK513-611
SES513-611-L	47.625	1.875	20311-K	H311×114	FRM120/11	EDK513-611
SES513-611-L	47.625	1.875	21311..-K	H311×114	FRM120/11	EDK513-611



迷宫密封圈 ETS

V 型密封圈 EDV

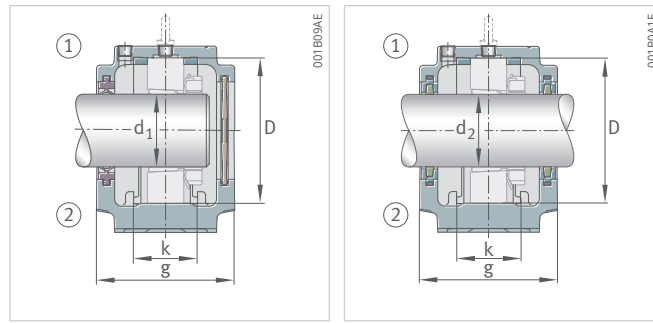
Taconite 密封圈 ETC

双唇密封圈	毛毡密封圈	迷宫密封圈	$g_L$	V 型密封圈	$g_v$	Taconite 密封圈	$g_T$
			mm		mm		mm
EDH609	EFS609	ETS609	107	EDV609	95	ETC609	155
EDH609	EFS609	ETS609	107	EDV609	95	ETC609	155
EDH609	EFS609	ETS609	107	EDV609	95	ETC609	155
EDH609	EFS609	ETS609	107	EDV609	95	ETC609	155
EDH609	EFS609	ETS609	107	EDV609	95	ETC609	155
EDH610×110	EFS610×110	ETS610×110	117	EDV610×110	105	ETC610×110	165
EDH610×110	EFS610×110	ETS610×110	117	EDV610×110	105	ETC610×110	165
EDH610×110	EFS610×110	ETS610×110	117	EDV610×110	105	ETC610×110	165
EDH610×110	EFS610×110	ETS610×110	117	EDV610×110	105	ETC610×110	165
EDH610×110	EFS610×110	ETS610×110	117	EDV610×110	105	ETC610×110	165
-	EFS510×111	ETS510×111	102	EDV510×111	90	ETC510×111	155
-	EFS510×111	ETS510×111	102	EDV510×111	90	ETC510×111	155
-	EFS510×111	ETS510×111	102	EDV510×111	90	ETC510×111	155
-	EFS510×111	ETS510×111	102	EDV510×111	90	ETC510×111	155
EDH610×110	EFS610×111	ETS610×111	117	EDV610×111	105	ETC610×111	165
EDH610×110	EFS610×111	ETS610×111	117	EDV610×111	105	ETC610×111	165
EDH610×110	EFS610×111	ETS610×111	117	EDV610×111	105	ETC610×111	165
EDH610×110	EFS610×111	ETS610×111	117	EDV610×111	105	ETC610×111	165
EDH610×110	EFS610×111	ETS610×111	117	EDV610×111	105	ETC610×111	165
EDH510-307	EFS510-307	ETS510×112	102	EDV510-307	88	ETC510-307	148
EDH510-307	EFS510-307	ETS510×112	102	EDV510-307	88	ETC510-307	148
EDH510-307	EFS510-307	ETS510×112	102	EDV510-307	88	ETC510-307	148
EDH510-307	EFS510-307	ETS510×112	102	EDV510-307	88	ETC510-307	148
EDH610	EFS610	ETS610×112	117	EDV610	105	ETC610	165
EDH610	EFS610	ETS610×112	117	EDV610	105	ETC610	165
EDH610	EFS610	ETS610×112	117	EDV610	105	ETC610	165
EDH610	EFS610	ETS610×112	117	EDV610	105	ETC610	165
EDH610	EFS610	ETS610×112	117	EDV610	105	ETC610	165
EDH510-307	EFS510-307	ETS510-307	102	EDV510-307	88	ETC510-307	148
EDH510-307	EFS510-307	ETS510-307	102	EDV510-307	88	ETC510-307	148
EDH510-307	EFS510-307	ETS510-307	102	EDV510-307	88	ETC510-307	148
EDH510-307	EFS510-307	ETS510-307	102	EDV510-307	88	ETC510-307	148
EDH610	EFS610	ETS610	117	EDV610	105	ETC610	165
EDH610	EFS610	ETS610	117	EDV610	105	ETC610	165
EDH610	EFS610	ETS610	117	EDV610	105	ETC610	165
EDH610	EFS610	ETS610	117	EDV610	105	ETC610	165
EDH610	EFS610	ETS610	117	EDV610	105	ETC610	165
EDH611×114	EFS611×114	ETS611×114	122	EDV611×114	110	ETC611×114	170
EDH611×114	EFS611×114	ETS611×114	122	EDV611×114	110	ETC611×114	170
EDH611×114	EFS611×114	ETS611×114	122	EDV611×114	110	ETC611×114	170



### 11.3 剖分立式轴承座 SES、附件、带紧定套的圆锥孔轴承

适用于公制或英制尺寸的轴

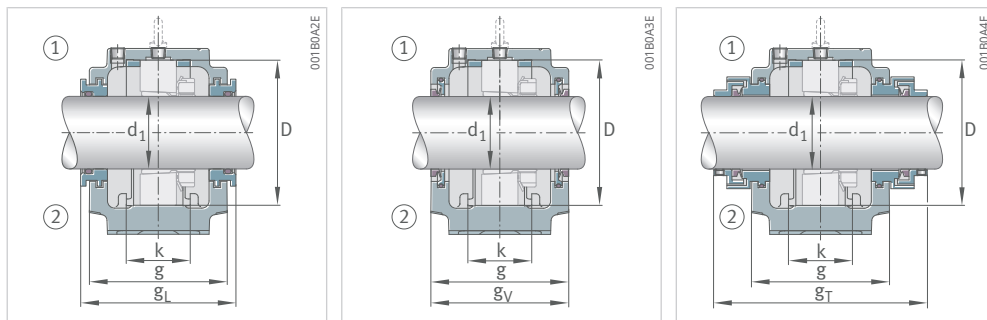


双唇密封圈 EDH, 端盖

毛毡密封圈 EFS

轴承座	d <sub>1</sub>		轴承	紧定套	止动环	端盖
	mm	inch				
SES513-611-L	47.625	1.875	22311..-K	H2311×114	FRM120/4	EDK513-611
SES513-611-L	47.625	1.875	2311-K	H2311×114	FRM120/4	EDK513-611
SES511-609-L	49.213	1.9375	1211-K	H211×115	FRM100/11,5	EDK511-609
SES511-609-L	49.213	1.9375	20211-K	H211×115	FRM100/11,5	EDK511-609
SES511-609-L	49.213	1.9375	2211-K	H311×115	FRM100/9,5	EDK511-609
SES511-609-L	49.213	1.9375	22211..-K	H311×115	FRM100/9,5	EDK511-609
SES513-611-L	49.213	1.9375	1311-K	H311×115	FRM120/11	EDK513-611
SES513-611-L	49.213	1.9375	20311-K	H311×115	FRM120/11	EDK513-611
SES513-611-L	49.213	1.9375	21311..-K	H311×115	FRM120/11	EDK513-611
SES513-611-L	49.213	1.9375	22311..-K	H2311×115	FRM120/4	EDK513-611
SES513-611-L	49.213	1.9375	2311-K	H2311×115	FRM120/4	EDK513-611
SES511-609-L	50	-	1211-K	H211	FRM100/11,5	EDK511-609
SES511-609-L	50	-	20211-K	H211	FRM100/11,5	EDK511-609
SES511-609-L	50	-	2211-K	H311	FRM100/9,5	EDK511-609
SES511-609-L	50	-	22211..-K	H311	FRM100/9,5	EDK511-609
SES513-611-L	50	-	1311-K	H311	FRM120/11	EDK513-611
SES513-611-L	50	-	20311-K	H311	FRM120/11	EDK513-611
SES513-611-L	50	-	21311..-K	H311	FRM120/11	EDK513-611
SES513-611-L	50	-	22311..-K	H2311	FRM120/4	EDK513-611
SES513-611-L	50	-	2311-K	H2311	FRM120/4	EDK513-611
SES511-609-L	50.8	2	1211-K	H211×200	FRM100/11,5	EDK511-609
SES511-609-L	50.8	2	20211-K	H211×200	FRM100/11,5	EDK511-609
SES511-609-L	50.8	2	2211-K	H311×200	FRM100/9,5	EDK511-609
SES511-609-L	50.8	2	22211..-K	H311×200	FRM100/9,5	EDK511-609
SES513-611-L	50.8	2	1311-K	H311×200	FRM120/11	EDK513-611
SES513-611-L	50.8	2	20311-K	H311×200	FRM120/11	EDK513-611
SES513-611-L	50.8	2	21311..-K	H311×200	FRM120/11	EDK513-611
SES513-611-L	50.8	2	22311..-K	H2311×200	FRM120/4	EDK513-611
SES513-611-L	50.8	2	2311-K	H2311×200	FRM120/4	EDK513-611
SES512-610-L	55	-	1212-K	H212	FRM110/13	EDK512-610
SES512-610-L	55	-	20212-K	H212	FRM110/13	EDK512-610
SES512-610-L	55	-	2212-K	H312	FRM110/10	EDK512-610
SES512-610-L	55	-	22212..-K	H312	FRM110/10	EDK512-610
SES512-610-L	55	-	222SM55-TVPA	-	FRM110/10	EDK512-610
SES515-612-L	55	-	1312-K	H312	FRM130/12,5	EDK515-612
SES515-612-L	55	-	20312-K	H312	FRM130/12,5	EDK515-612
SES515-612-L	55	-	21312..-K	H312	FRM130/12,5	EDK515-612
SES515-612-L	55	-	22312..-K	H2312	FRM130/5	EDK515-612
SES515-612-L	55	-	2312-K	H2312	FRM130/5	EDK515-612
SES513-611-L	55.563	2.1875	1213-K	H213×203	FRM120/14	EDK513-611





迷宫密封圈 ETS

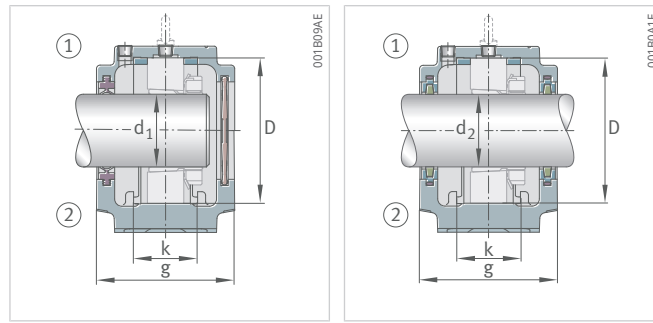
V 型密封圈 EDV

Taconite 密封圈 ETC

双唇密封圈	毛毡密封圈	迷宫密封圈	$g_L$	V 型密封圈	$g_V$	Taconite 密封圈	$g_T$
			mm		mm		mm
EDH611×114	EFS611×114	ETS611×114	122	EDV611×114	110	ETC611×114	170
EDH611×114	EFS611×114	ETS611×114	122	EDV611×114	110	ETC611×114	170
EDH511	EFS511×115	ETS511×115	107	EDV511×115	95	ETC511×115	165
EDH511	EFS511×115	ETS511×115	107	EDV511×115	95	ETC511×115	165
EDH511	EFS511×115	ETS511×115	107	EDV511×115	95	ETC511×115	165
EDH511	EFS511×115	ETS511×115	107	EDV511×115	95	ETC511×115	165
EDH611	EFS611×115	ETS611×115	122	EDV611×115	110	ETC611×115	170
EDH611	EFS611×115	ETS611×115	122	EDV611×115	110	ETC611×115	170
EDH611	EFS611×115	ETS611×115	122	EDV611×115	110	ETC611×115	170
EDH611	EFS611×115	ETS611×115	122	EDV611×115	110	ETC611×115	170
EDH511	EFS511	ETS511	107	EDV511	95	ETC511	165
EDH511	EFS511	ETS511	107	EDV511	95	ETC511	165
EDH511	EFS511	ETS511	107	EDV511	95	ETC511	165
EDH511	EFS511	ETS511	107	EDV511	95	ETC511	165
EDH611	EFS611	ETS611	122	EDV611	110	ETC611	170
EDH611	EFS611	ETS611	122	EDV611	110	ETC611	170
EDH611	EFS611	ETS611	122	EDV611	110	ETC611	170
EDH611	EFS611	ETS611	122	EDV611	110	ETC611	170
EDH511	EFS511	ETS511×200	107	EDV511	95	ETC511×200	165
EDH511	EFS511	ETS511×200	107	EDV511	95	ETC511×200	165
EDH511	EFS511	ETS511×200	107	EDV511	95	ETC511×200	165
EDH511	EFS511	ETS511×200	107	EDV511	95	ETC511×200	165
EDH611	EFS611	ETS611×200	122	EDV611	110	ETC611×200	170
EDH611	EFS611	ETS611×200	122	EDV611	110	ETC611×200	170
EDH611	EFS611	ETS611×200	122	EDV611	110	ETC611×200	170
EDH611	EFS611	ETS611×200	122	EDV611	110	ETC611×200	170
EDH611	EFS611	ETS611×200	122	EDV611	110	ETC611×200	170
EDH512	EFS512	ETS512	117	EDV512	105	ETC512	175
EDH512	EFS512	ETS512	117	EDV512	105	ETC512	175
EDH512	EFS512	ETS512	117	EDV512	105	ETC512	175
EDH512	EFS512	ETS512	117	EDV512	105	ETC512	175
EDH512	EFS512	ETS512	117	EDV512	105	ETC512	175
EDH612	EFS612	ETS612	127	EDV612	115	ETC612	175
EDH612	EFS612	ETS612	127	EDV612	115	ETC612	175
EDH612	EFS612	ETS612	127	EDV612	115	ETC612	175
EDH612	EFS612	ETS612	127	EDV612	115	ETC612	175
EDH612	EFS612	ETS612	127	EDV612	115	ETC612	175
EDH513×203	EFS513×203	ETS513×203	122	EDV513×203	110	ETC513×203	180

### 11.3 剖分立式轴承座 SES、附件、带紧定套的圆锥孔轴承

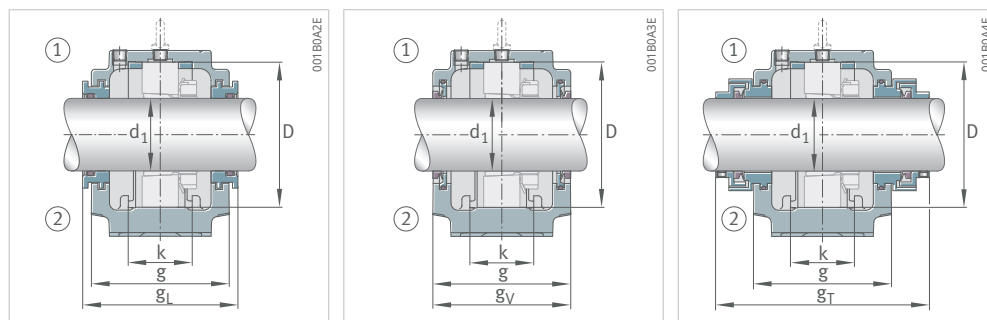
适用于公制或英制尺寸的轴



双唇密封圈 EDH, 端盖

毛毡密封圈 EFS

轴承座	d <sub>1</sub>		轴承	紧定套	止动环	端盖
	mm	inch				
SES513-611-L	55.563	2.1875	20213-K	H213×203	FRM120/14	EDK513-611
SES513-611-L	55.563	2.1875	2213-K	H313×203	FRM120/10	EDK513-611
SES513-611-L	55.563	2.1875	22213..-K	H313×203	FRM120/10	EDK513-611
SES513-611-L	55.563	2.1875	222S.203	-	FRM120/10	EDK513-611
SES516-613-L	55.563	2.1875	1313-K	H313×203	FRM140/12,5	EDK516-613
SES516-613-L	55.563	2.1875	20313-K	H313×203	FRM140/12,5	EDK516-613
SES516-613-L	55.563	2.1875	21313..-K	H313×203	FRM140/12,5	EDK516-613
SES516-613-L	55.563	2.1875	22313..-K	H2313×203	FRM140/5	EDK516-613
SES516-613-L	55.563	2.1875	2313-K	H2313×203	FRM140/5	EDK516-613
SES513-611-L	57.15	2.25	1213-K	H213×204	FRM120/14	EDK513-611
SES513-611-L	57.15	2.25	20213-K	H213×204	FRM120/14	EDK513-611
SES513-611-L	57.15	2.25	2213-K	H313×204	FRM120/10	EDK513-611
SES513-611-L	57.15	2.25	22213..-K	H313×204	FRM120/10	EDK513-611
SES513-611-L	57.15	2.25	222S.204	-	FRM120/10	EDK513-611
SES516-613-L	57.15	2.25	1313-K	H313×204	FRM140/12,5	EDK516-613
SES516-613-L	57.15	2.25	20313-K	H313×204	FRM140/12,5	EDK516-613
SES516-613-L	57.15	2.25	21313..-K	H313×204	FRM140/12,5	EDK516-613
SES516-613-L	57.15	2.25	22313..-K	H2313×204	FRM140/5	EDK516-613
SES516-613-L	57.15	2.25	2313-K	H2313×204	FRM140/5	EDK516-613
SES513-611-L	60	-	1213-K	H213	FRM120/14	EDK513-611
SES513-611-L	60	-	20213-K	H213	FRM120/14	EDK513-611
SES513-611-L	60	-	2213-K	H313	FRM120/10	EDK513-611
SES513-611-L	60	-	22213..-K	H313	FRM120/10	EDK513-611
SES513-611-L	60	-	222SM60-TVPA	-	FRM120/10	EDK513-611
SES516-613-L	60	-	1313-K	H313	FRM140/12,5	EDK516-613
SES516-613-L	60	-	20313-K	H313	FRM140/12,5	EDK516-613
SES516-613-L	60	-	21313..-K	H313	FRM140/12,5	EDK516-613
SES516-613-L	60	-	22313..-K	H2313	FRM140/5	EDK516-613
SES516-613-L	60	-	2313-K	H2313	FRM140/5	EDK516-613
SES516-613-L	60.325	2.375	1313-K	H313×206	FRM140/12,5	EDK516-613
SES516-613-L	60.325	2.375	20313-K	H313×206	FRM140/12,5	EDK516-613
SES516-613-L	60.325	2.375	21313..-K	H313×206	FRM140/12,5	EDK516-613
SES516-613-L	60.325	2.375	22313..-K	H2313×206	FRM140/5	EDK516-613
SES516-613-L	60.325	2.375	2313..-K	H2313×206	FRM140/5	EDK516-613
SES515-612-L	61.913	2.4375	1215-K	H215×207	FRM130/15,5	EDK515-612
SES515-612-L	61.913	2.4375	20215-K	H215×207	FRM130/15,5	EDK515-612
SES515-612-L	61.913	2.4375	2215-K	H315×207	FRM130/12,5	EDK515-612
SES515-612-L	61.913	2.4375	22215..-K	H315×207	FRM130/12,5	EDK515-612
SES515-612-L	61.913	2.4375	222S.207	-	FRM130/12,5	EDK515-612
SES518-615-L	61.913	2.4375	1315-K	H315×207	FRM160/14	EDK518-615



迷宫密封圈 ETS

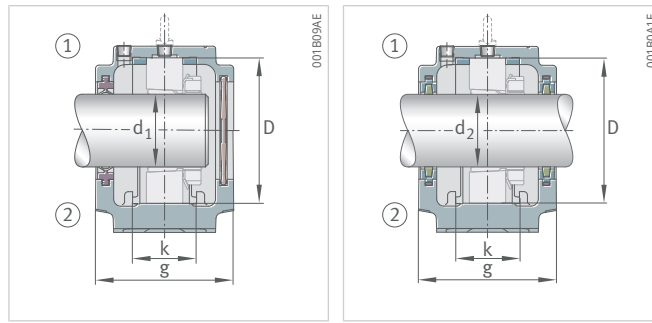
V 型密封圈 EDV

Taconite 密封圈 ETC

双唇密封圈	毛毡密封圈	迷宫密封圈	$g_L$	V 型密封圈	$g_V$	Taconite 密封圈	$g_T$
			mm		mm		mm
EDH513×203	EFS513×203	ETS513×203	122	EDV513×203	110	ETC513×203	180
EDH513×203	EFS513×203	ETS513×203	122	EDV513×203	110	ETC513×203	180
EDH513×203	EFS513×203	ETS513×203	122	EDV513×203	110	ETC513×203	180
EDH513×203	EFS513×203	ETS513×203	122	EDV513×203	110	ETC513×203	180
-	EFS613×203	ETS613×203	134	EDV613×203	120	ETC613×203	180
-	EFS613×203	ETS613×203	134	EDV613×203	120	ETC613×203	180
-	EFS613×203	ETS613×203	134	EDV613×203	120	ETC613×203	180
-	EFS613×203	ETS613×203	134	EDV613×203	120	ETC613×203	180
-	EFS613×203	ETS613×203	134	EDV613×203	120	ETC613×203	180
-	EFS513×204	ETS513×204	122	EDV513×204	110	ETC513×204	180
-	EFS513×204	ETS513×204	122	EDV513×204	110	ETC513×204	180
-	EFS513×204	ETS513×204	122	EDV513×204	110	ETC513×204	180
-	EFS513×204	ETS513×204	122	EDV513×204	110	ETC513×204	180
-	EFS513×204	ETS513×204	122	EDV513×204	110	ETC513×204	180
-	EFS613×204	ETS613×204	134	EDV613×204	120	ETC613×204	180
-	EFS613×204	ETS613×204	134	EDV613×204	120	ETC613×204	180
-	EFS613×204	ETS613×204	134	EDV613×204	120	ETC613×204	180
-	EFS613×204	ETS613×204	134	EDV613×204	120	ETC613×204	180
-	EFS613×204	ETS613×204	134	EDV613×204	120	ETC613×204	180
-	EFS613×204	ETS613×204	134	EDV613×204	120	ETC613×204	180
EDH513	EFS513	ETS513	122	EDV513	110	ETC513	180
EDH513	EFS513	ETS513	122	EDV513	110	ETC513	180
EDH513	EFS513	ETS513	122	EDV513	110	ETC513	180
EDH513	EFS513	ETS513	122	EDV513	110	ETC513	180
EDH513	EFS513	ETS513	122	EDV513	110	ETC513	180
EDH613	EFS613	ETS613	134	EDV613	120	ETC613	180
EDH613	EFS613	ETS613	134	EDV613	120	ETC613	180
EDH613	EFS613	ETS613	134	EDV613	120	ETC613	180
EDH613	EFS613	ETS613	134	EDV613	120	ETC613	180
EDH613	EFS613	ETS613	134	EDV613	120	ETC613	180
EDH613	EFS613	ETS613	134	EDV613	120	ETC613	180
EDH613	EFS613	ETS613	134	EDV613	120	ETC613	180
EDH613	EFS613	ETS613	134	EDV613	120	ETC613	180
EDH613	EFS613	ETS613	134	EDV613	120	ETC613	180
EDH613	EFS613	ETS613	134	EDV613	120	ETC613	180
EDH613	EFS613	ETS613	134	EDV613	120	ETC613	180
EDH515×207	EFS515×207	ETS515×207	127	EDV515×207	115	ETC515×207	175
EDH515×207	EFS515×207	ETS515×207	127	EDV515×207	115	ETC515×207	175
EDH515×207	EFS515×207	ETS515×207	127	EDV515×207	115	ETC515×207	175
EDH515×207	EFS515×207	ETS515×207	127	EDV515×207	115	ETC515×207	175
EDH515×207	EFS515×207	ETS515×207	127	EDV515×207	115	ETC515×207	175
EDH615×207	EFS615×207	ETS615×207	154	EDV615×207	140	ETC615×207	200

### 11.3 剖分立式轴承座 SES、附件、带紧定套的圆锥孔轴承

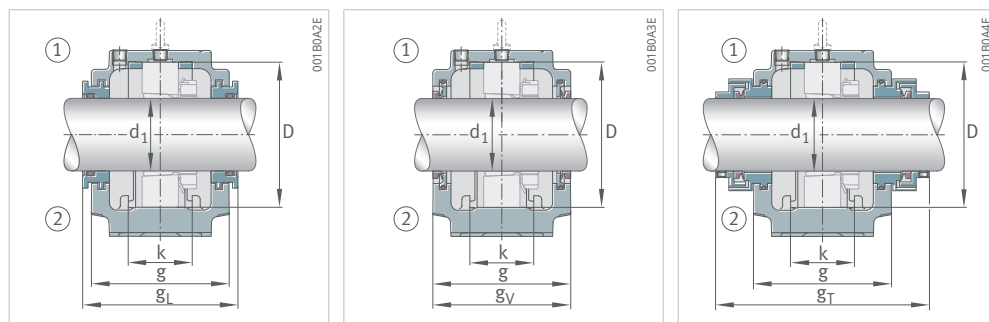
适用于公制或英制尺寸的轴



双唇密封圈 EDH, 端盖

毛毡密封圈 EFS

轴承座	d <sub>1</sub>		轴承	紧定套	止动环	端盖
	mm	inch				
SES518-615-L	61.913	2.4375	20315-K	H315×207	FRM160/14	EDK518-615
SES518-615-L	61.913	2.4375	21315..-K	H315×207	FRM160/14	EDK518-615
SES518-615-L	61.913	2.4375	22315..-K	H2315×207	FRM160/5	EDK518-615
SES518-615-L	61.913	2.4375	2315-K	H2315×207	FRM160/5	EDK518-615
SES515-612-L	63.5	2.5	1215-K	H215×208	FRM130/15,5	EDK515-612
SES515-612-L	63.5	2.5	20215-K	H215×208	FRM130/15,5	EDK515-612
SES515-612-L	63.5	2.5	2215-K	H315×208	FRM130/12,5	EDK515-612
SES515-612-L	63.5	2.5	22215..-K	H315×208	FRM130/12,5	EDK515-612
SES515-612-L	63.5	2.5	222S.208	-	FRM130/12,5	EDK515-612
SES518-615-L	63.5	2.5	1315-K	H315×208	FRM160/14	EDK518-615
SES518-615-L	63.5	2.5	20315-K	H315×208	FRM160/14	EDK518-615
SES518-615-L	63.5	2.5	21315..-K	H315×208	FRM160/14	EDK518-615
SES518-615-L	63.5	2.5	22315..-K	H2315×208	FRM160/5	EDK518-615
SES518-615-L	63.5	2.5	2315-K	H2315×208	FRM160/5	EDK518-615
SES515-612-L	65	-	1215-K	H215	FRM130/15,5	EDK515-612
SES515-612-L	65	-	20215-K	H215	FRM130/15,5	EDK515-612
SES515-612-L	65	-	2215-K	H315	FRM130/12,5	EDK515-612
SES515-612-L	65	-	22215..-K	H315	FRM130/12,5	EDK515-612
SES515-612-L	65	-	222SM65-TVPA	-	FRM130/12,5	EDK515-612
SES518-615-L	65	-	1315-K	H315	FRM160/14	EDK518-615
SES518-615-L	65	-	20315-K	H315	FRM160/14	EDK518-615
SES518-615-L	65	-	21315..-K	H315	FRM160/14	EDK518-615
SES518-615-L	65	-	22315..-K	H2315	FRM160/5	EDK518-615
SES518-615-L	65	-	2315-K	H2315	FRM160/5	EDK518-615
SES518-615-L	66.675	2.625	1315-K	H315×210	FRM160/14	EDK518-615
SES518-615-L	66.675	2.625	20315-K	H315×210	FRM160/14	EDK518-615
SES518-615-L	66.675	2.625	21315..-K	H315×210	FRM160/14	EDK518-615
SES518-615-L	66.675	2.625	22315..-K	H2315×210	FRM160/5	EDK518-615
SES518-615-L	66.675	2.625	2315-K	H2315×210	FRM160/5	EDK518-615
SES516-613-L	68.263	2.6875	1216-K	H216×211	FRM140/16	EDK516-613
SES516-613-L	68.263	2.6875	20216-K	H216×211	FRM140/16	EDK516-613
SES516-613-L	68.263	2.6875	2216-K	H316×211	FRM140/12,5	EDK516-613
SES516-613-L	68.263	2.6875	22216..-K	H316×211	FRM140/12,5	EDK516-613
SES516-613-L	68.263	2.6875	222S.211	-	FRM140/12,5	EDK516-613
SES519-616-L	68.263	2.6875	1316-K	H316×211	FRM170/14,5	EDK519-616
SES519-616-L	68.263	2.6875	20316-K	H316×211	FRM170/14,5	EDK519-616
SES519-616-L	68.263	2.6875	21316..-K	H316×211	FRM170/14,5	EDK519-616
SES519-616-L	68.263	2.6875	22316..-K	H2316×211	FRM170/5	EDK519-616
SES519-616-L	68.263	2.6875	2316-K	H2316×211	FRM170/5	EDK519-616
SES516-613-L	69.85	2.75	1216-K	H216×212	FRM140/16	EDK516-613



迷宫密封圈 ETS

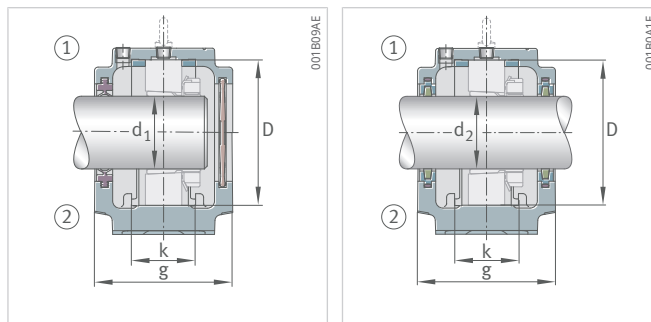
V型密封圈 EDV

Taconite 密封圈 ETC

双唇密封圈	毛毡密封圈	迷宫密封圈	$g_L$	V型密封圈	$g_V$	Taconite 密封圈	$g_T$
			mm		mm		mm
EDH615×207	EFS615×207	ETS615×207	154	EDV615×207	140	ETC615×207	200
EDH615×207	EFS615×207	ETS615×207	154	EDV615×207	140	ETC615×207	200
EDH615×207	EFS615×207	ETS615×207	154	EDV615×207	140	ETC615×207	200
EDH615×207	EFS615×207	ETS615×207	154	EDV615×207	140	ETC615×207	200
EDH515×207	EFS515×208	ETS515×208	127	EDV515×208	115	ETC515×208	175
EDH515×207	EFS515×208	ETS515×208	127	EDV515×208	115	ETC515×208	175
EDH515×207	EFS515×208	ETS515×208	127	EDV515×208	115	ETC515×208	175
EDH515×207	EFS515×208	ETS515×208	127	EDV515×208	115	ETC515×208	175
EDH515×207	EFS515×208	ETS515×208	127	EDV515×208	115	ETC515×208	175
EDH615×207	EFS615×208	ETS615×208	154	EDV615×208	140	ETC615×208	200
EDH615×207	EFS615×208	ETS615×208	154	EDV615×208	140	ETC615×208	200
EDH615×207	EFS615×208	ETS615×208	154	EDV615×208	140	ETC615×208	200
EDH615×207	EFS615×208	ETS615×208	154	EDV615×208	140	ETC615×208	200
EDH615×207	EFS615×208	ETS615×208	154	EDV615×208	140	ETC615×208	200
EDH515	EFS515	ETS515	127	EDV515	115	ETC515	175
EDH515	EFS515	ETS515	127	EDV515	115	ETC515	175
EDH515	EFS515	ETS515	127	EDV515	115	ETC515	175
EDH515	EFS515	ETS515	127	EDV515	115	ETC515	175
EDH515	EFS515	ETS515	127	EDV515	115	ETC515	175
EDH615	EFS615	ETS615	154	EDV615	140	ETC615	200
EDH615	EFS615	ETS615	154	EDV615	140	ETC615	200
EDH615	EFS615	ETS615	154	EDV615	140	ETC615	200
EDH615	EFS615	ETS615	154	EDV615	140	ETC615	200
EDH615	EFS615	ETS615	154	EDV615	140	ETC615	200
EDH615	EFS615×210	ETS615×210	154	EDV615×210	140	ETC615×210	200
EDH615	EFS615×210	ETS615×210	154	EDV615×210	140	ETC615×210	200
EDH615	EFS615×210	ETS615×210	154	EDV615×210	140	ETC615×210	200
EDH615	EFS615×210	ETS615×210	154	EDV615×210	140	ETC615×210	200
EDH615	EFS615×210	ETS615×210	154	EDV615×210	140	ETC615×210	200
EDH516×211	EFS516×211	ETS516×211	134	EDV516×211	120	ETC516×211	205
EDH516×211	EFS516×211	ETS516×211	134	EDV516×211	120	ETC516×211	205
EDH516×211	EFS516×211	ETS516×211	134	EDV516×211	120	ETC516×211	205
EDH516×211	EFS516×211	ETS516×211	134	EDV516×211	120	ETC516×211	205
EDH516×211	EFS516×211	ETS516×211	134	EDV516×211	120	ETC516×211	205
EDH616×211	EFS616×211	ETS616×211	161	EDV616×211	145	ETC616×211	205
EDH616×211	EFS616×211	ETS616×211	161	EDV616×211	145	ETC616×211	205
EDH616×211	EFS616×211	ETS616×211	161	EDV616×211	145	ETC616×211	205
EDH616×211	EFS616×211	ETS616×211	161	EDV616×211	145	ETC616×211	205
EDH616×211	EFS616×211	ETS616×211	161	EDV616×211	145	ETC616×211	205
EDH516	EFS516	ETS516	134	EDV516	120	ETC516	205

### 11.3 剖分立式轴承座 SES、附件、带紧定套的圆锥孔轴承

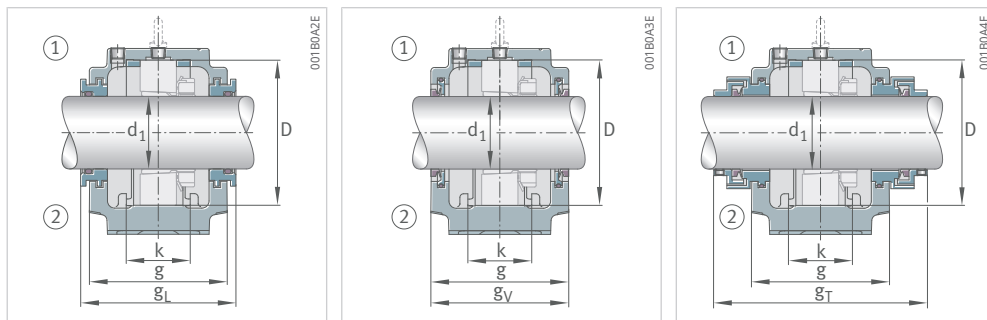
适用于公制或英制尺寸的轴



双唇密封圈 EDH, 端盖

毛毡密封圈 EFS

轴承座	d <sub>1</sub>		轴承	紧定套	止动环	端盖
	mm	inch				
SES516-613-L	69.85	2.75	20216-K	H216×212	FRM140/16	EDK516-613
SES516-613-L	69.85	2.75	2216-K	H316×212	FRM140/12,5	EDK516-613
SES516-613-L	69.85	2.75	22216..-K	H316×212	FRM140/12,5	EDK516-613
SES519-616-L	69.85	2.75	1316-K	H316×212	FRM170/14,5	EDK519-616
SES519-616-L	69.85	2.75	20316-K	H316×212	FRM170/14,5	EDK519-616
SES519-616-L	69.85	2.75	21316..-K	H316×212	FRM170/14,5	EDK519-616
SES519-616-L	69.85	2.75	22316..-K	H2316×212	FRM170/5	EDK519-616
SES519-616-L	69.85	2.75	2316-K	H2316×212	FRM170/5	EDK519-616
SES516-613-L	70	-	1216-K	H216	FRM140/16	EDK516-613
SES516-613-L	70	-	20216..-K	H216	FRM140/16	EDK516-613
SES516-613-L	70	-	2216-K	H316	FRM140/12,5	EDK516-613
SES516-613-L	70	-	22216..-K	H316	FRM140/12,5	EDK516-613
SES516-613-L	70	-	222SM70-TVPA	-	FRM140/12,5	EDK516-613
SES519-616-L	70	-	1316-K	H316	FRM170/14,5	EDK519-616
SES519-616-L	70	-	20316-K	H316	FRM170/14,5	EDK519-616
SES519-616-L	70	-	21316..-K	H316	FRM170/14,5	EDK519-616
SES519-616-L	70	-	22316..-K	H2316	FRM170/5	EDK519-616
SES519-616-L	70	-	2316-K	H2316	FRM170/5	EDK519-616
SES519-616-L	73.025	2.875	1316-K	H316×214	FRM170/14,5	EDK519-616
SES519-616-L	73.025	2.875	20316-K	H316×214	FRM170/14,5	EDK519-616
SES519-616-L	73.025	2.875	21316..-K	H316×214	FRM170/14,5	EDK519-616
SES519-616-L	73.025	2.875	22316..-K	H2316×214	FRM170/5	EDK519-616
SES519-616-L	73.025	2.875	2316-K	H2316×214	FRM170/5	EDK519-616
SES517-L	74.613	2.9375	1217-K	H217×215	FRM150/16,5	EDK517
SES517-L	74.613	2.9375	20217-K	H217×215	FRM150/16,5	EDK517
SES517-L	74.613	2.9375	2217-K	H317×215	FRM150/12,5	EDK517
SES517-L	74.613	2.9375	22217..-K	H317×215	FRM150/12,5	EDK517
SES517-L	74.613	2.9375	222S.215	-	FRM150/12,5	EDK517
SES520-617-L	74.613	2.9375	1317-K	H317×215	FRM180/14,5	EDK520-617
SES520-617-L	74.613	2.9375	20317-K	H2317×215	FRM180/5	EDK520-617
SES520-617-L	74.613	2.9375	20317-K	H317×215	FRM180/14,5	EDK520-617
SES520-617-L	74.613	2.9375	21317..-K	H317×215	FRM180/14,5	EDK520-617
SES520-617-L	74.613	2.9375	22317..-K	H2317×215	FRM180/5	EDK520-617
SES520-617-L	74.613	2.9375	2317-K	H2317×215	FRM180/5	EDK520-617
SES517-L	75	-	1217-K	H217	FRM150/16,5	EDK517
SES517-L	75	-	20217-K	H217	FRM150/16,5	EDK517
SES517-L	75	-	2217-K	H317	FRM150/12,5	EDK517
SES517-L	75	-	22217..-K	H317	FRM150/12,5	EDK517
SES517-L	75	-	222SM75-TVPA	-	FRM150/12,5	EDK517
SES520-617-L	75	-	1317-K	H317	FRM180/14,5	EDK520-617



迷宫密封圈 ETS

V型密封圈 EDV

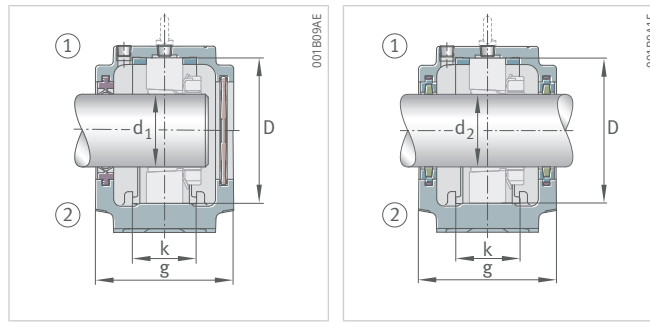
Taconite 密封圈 ETC

双唇密封圈	毛毡密封圈	迷宫密封圈	$g_L$	V型密封圈	$g_v$	Taconite 密封圈	$g_T$
			mm		mm		mm
EDH516	EFS516	ETS516	134	EDV516	120	ETC516	205
EDH516	EFS516	ETS516	134	EDV516	120	ETC516	205
EDH516	EFS516	ETS516	134	EDV516	120	ETC516	205
EDH616	EFS616	ETS616	161	EDV616	145	ETC616	205
EDH616	EFS616	ETS616	161	EDV616	145	ETC616	205
EDH616	EFS616	ETS616	161	EDV616	145	ETC616	205
EDH616	EFS616	ETS616	161	EDV616	145	ETC616	205
EDH616	EFS616	ETS616	161	EDV616	145	ETC616	205
EDH616	EFS616	ETS616	161	EDV616	145	ETC616	205
EDH516	EFS516	ETS516	134	EDV516	120	ETC516	205
EDH516	EFS516	ETS516	134	EDV516	120	ETC516	205
EDH516	EFS516	ETS516	134	EDV516	120	ETC516	205
EDH516	EFS516	ETS516	134	EDV516	120	ETC516	205
EDH516	EFS516	ETS516	134	EDV516	120	ETC516	205
EDH616	EFS616	ETS616	161	EDV616	145	ETC616	205
EDH616	EFS616	ETS616	161	EDV616	145	ETC616	205
EDH616	EFS616	ETS616	161	EDV616	145	ETC616	205
EDH616	EFS616	ETS616	161	EDV616	145	ETC616	205
EDH616	EFS616	ETS616	161	EDV616	145	ETC616	205
EDH616×214	EFS616×214	ETS616×214	161	EDV616×214	145	ETC616×214	205
EDH616×214	EFS616×214	ETS616×214	161	EDV616×214	145	ETC616×214	205
EDH616×214	EFS616×214	ETS616×214	161	EDV616×214	145	ETC616×214	205
EDH616×214	EFS616×214	ETS616×214	161	EDV616×214	145	ETC616×214	205
EDH616×214	EFS616×214	ETS616×214	161	EDV616×214	145	ETC616×214	205
EDH517	EFS517	ETS517	139	EDV517	125	ETC517	210
EDH517	EFS517	ETS517	139	EDV517	125	ETC517	210
EDH517	EFS517	ETS517	139	EDV517	125	ETC517	210
EDH517	EFS517	ETS517	139	EDV517	125	ETC517	210
EDH517	EFS517	ETS517	139	EDV517	125	ETC517	210
EDH617	EFS617	ETS617	176	EDV617	160	ETC617	220
EDH617	EFS617	ETS617	176	EDV617	160	ETC617	220
EDH617	EFS617	ETS617	176	EDV617	160	ETC617	220
EDH617	EFS617	ETS617	176	EDV617	160	ETC617	220
EDH617	EFS617	ETS617	176	EDV617	160	ETC617	220
EDH617	EFS617	ETS617	176	EDV617	160	ETC617	220
EDH517	EFS517	ETS517	139	EDV517	125	ETC517	210
EDH517	EFS517	ETS517	139	EDV517	125	ETC517	210
EDH517	EFS517	ETS517	139	EDV517	125	ETC517	210
EDH517	EFS517	ETS517	139	EDV517	125	ETC517	210
EDH517	EFS517	ETS517	139	EDV517	125	ETC517	210
EDH617	EFS617	ETS617	176	EDV617	160	ETC617	220



### 11.3 剖分立式轴承座 SES、附件、带紧定套的圆锥孔轴承

适用于公制或英制尺寸的轴

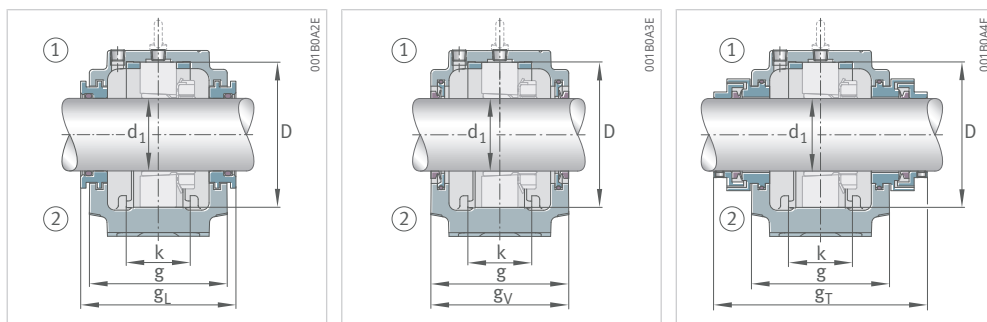


双唇密封圈 EDH, 端盖

毛毡密封圈 EFS

轴承座	d <sub>1</sub>		轴承	紧定套	止动环	端盖
	mm	inch				
SES520-617-L	75	-	21317..-K	H317	FRM180/14,5	EDK520-617
SES520-617-L	75	-	22317..-K	H2317	FRM180/5	EDK520-617
SES520-617-L	75	-	2317-K	H2317	FRM180/5	EDK520-617
SES517-L	76.2	3	1217-K	H217×300	FRM150/16,5	EDK517
SES517-L	76.2	3	20217-K	H217×300	FRM150/16,5	EDK517
SES517-L	76.2	3	2217-K	H317×300	FRM150/12,5	EDK517
SES517-L	76.2	3	22217..-K	H317×300	FRM150/12,5	EDK517
SES517-L	76.2	3	222S.300	-	FRM150/12,5	EDK517
SES520-617-L	76.2	3	1317-K	H317×300	FRM180/14,5	EDK520-617
SES520-617-L	76.2	3	20317-K	H317×300	FRM180/14,5	EDK520-617
SES520-617-L	76.2	3	21317..-K	H317×300	FRM180/14,5	EDK520-617
SES520-617-L	76.2	3	22317..-K	H2317×300	FRM180/5	EDK520-617
SES520-617-L	76.2	3	2317-K	H2317×300	FRM180/5	EDK520-617
SES518-615-L	79.375	3.125	1218-K	H218×302	FRM160/17,5	EDK518-615
SES518-615-L	79.375	3.125	20218-K	H218×302	FRM160/17,5	EDK518-615
SES518-615-L	79.375	3.125	2218-K	H318×302	FRM160/12,5	EDK518-615
SES518-615-L	79.375	3.125	22218..-K	H318×302	FRM160/12,5	EDK518-615
SES518-615-L	79.375	3.125	23218..-K	H2318×302	FRM160/6,25	EDK518-615
SES618-318-L	79.375	3.125	1318-K	H318×302	FRM190/15,5	EDK218
SES618-318-L	79.375	3.125	20318-K	H318×302	FRM190/15,5	EDK218
SES618-318-L	79.375	3.125	21318..-K	H318×302	FRM190/15,5	EDK218
SES618-318-L	79.375	3.125	22318..-K	H2318×302	FRM190/5	EDK218
SES618-318-L	79.375	3.125	2318-K	H2318×302	FRM190/5	EDK218
SES518-615-L	80	-	1218-K	H218	FRM160/17,5	EDK518-615
SES518-615-L	80	-	20218-K	H218	FRM160/17,5	EDK518-615
SES518-615-L	80	-	2218-K	H318	FRM160/12,5	EDK518-615
SES518-615-L	80	-	22218..-K	H318	FRM160/12,5	EDK518-615
SES518-615-L	80	-	222SM80-TVPA	-	FRM160/12,5	EDK518-615
SES518-615-L	80	-	23218..-K	H2318	FRM160/6,25	EDK518-615
SES618-318-L	80	-	1318-K	H318	FRM190/15,5	EDK218
SES618-318-L	80	-	20318-K	H318	FRM190/15,5	EDK218
SES618-318-L	80	-	21318..-K	H318	FRM190/15,5	EDK218
SES618-318-L	80	-	22318..-K	H2318	FRM190/5	EDK218
SES618-318-L	80	-	2318-K	H2318	FRM190/5	EDK218
SES518-615-L	80.963	3.1875	1218-K	H218×303	FRM160/17,5	EDK518-615
SES518-615-L	80.963	3.1875	20218-K	H218×303	FRM160/17,5	EDK518-615
SES518-615-L	80.963	3.1875	2218-K	H318×303	FRM160/12,5	EDK518-615
SES518-615-L	80.963	3.1875	22218..-K	H318×303	FRM160/12,5	EDK518-615
SES518-615-L	80.963	3.1875	222S.303	-	FRM160/12,5	EDK518-615
SES518-615-L	80.963	3.1875	23218..-K	H2318×303	FRM160/6,25	EDK518-615





迷宫密封圈 ETS

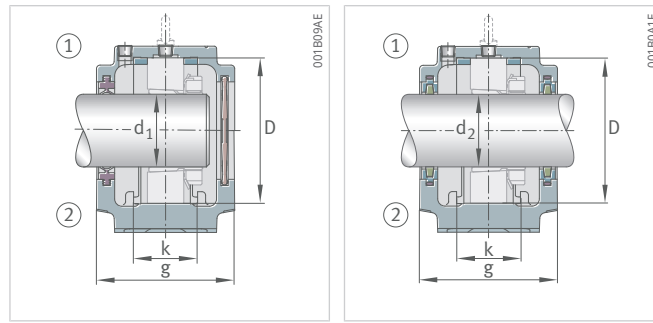
V 型密封圈 EDV

Taconite 密封圈 ETC

双唇密封圈	毛毡密封圈	迷宫密封圈	$g_L$	V 型密封圈	$g_V$	Taconite 密封圈	$g_T$
			mm		mm		mm
EDH617	EFS617	ETS617	176	EDV617	160	ETC617	220
EDH617	EFS617	ETS617	176	EDV617	160	ETC617	220
EDH617	EFS617	ETS617	176	EDV617	160	ETC617	220
EDH517	EFS517×300	ETS517×300	139	EDV517×300	125	ETC517×300	210
EDH517	EFS517×300	ETS517×300	139	EDV517×300	125	ETC517×300	210
EDH517	EFS517×300	ETS517×300	139	EDV517×300	125	ETC517×300	210
EDH517	EFS517×300	ETS517×300	139	EDV517×300	125	ETC517×300	210
EDH517	EFS517×300	ETS517×300	139	EDV517×300	125	ETC517×300	210
EDH617	EFS617×300	ETS617×300	176	EDV617×300	160	ETC617×300	220
EDH617	EFS617×300	ETS617×300	176	EDV617×300	160	ETC617×300	220
EDH617	EFS617×300	ETS617×300	176	EDV617×300	160	ETC617×300	220
EDH617	EFS617×300	ETS617×300	176	EDV617×300	160	ETC617×300	220
EDH617	EFS617×300	ETS617×300	176	EDV617×300	160	ETC617×300	220
EDH518	EFS518	-	-	EDV518	140	-	-
EDH518	EFS518	-	-	EDV518	140	-	-
EDH518	EFS518	-	-	EDV518	140	-	-
EDH518	EFS518	-	-	EDV518	140	-	-
EDH518	EFS518	-	-	EDV518	140	-	-
EDH618	EFS618	ETS618×302	170.3	EDV618	163	ETC618×302	196
EDH618	EFS618	ETS618×302	170.3	EDV618	163	ETC618×302	196
EDH618	EFS618	ETS618×302	170.3	EDV618	163	ETC618×302	196
EDH618	EFS618	ETS618×302	170.3	EDV618	163	ETC618×302	196
EDH618	EFS618	ETS618×302	170.3	EDV618	163	ETC618×302	196
EDH518	EFS518	ETS518	154	EDV518	140	ETC518	225
EDH518	EFS518	ETS518	154	EDV518	140	ETC518	225
EDH518	EFS518	ETS518	154	EDV518	140	ETC518	225
EDH518	EFS518	ETS518	154	EDV518	140	ETC518	225
EDH518	EFS518	ETS518	154	EDV518	140	ETC518	225
EDH618	EFS618	ETS618	170.3	EDV618	162.5	ETC618	178
EDH618	EFS618	ETS618	170.3	EDV618	162.5	ETC618	178
EDH618	EFS618	ETS618	170.3	EDV618	162.5	ETC618	178
EDH618	EFS618	ETS618	170.3	EDV618	162.5	ETC618	178
EDH618	EFS618	ETS618	170.3	EDV618	162.5	ETC618	178
EDH518	EFS518×303	ETS518×303	154	EDV518×303	140	ETC518×303	225
EDH518	EFS518×303	ETS518×303	154	EDV518×303	140	ETC518×303	225
EDH518	EFS518×303	ETS518×303	154	EDV518×303	140	ETC518×303	225
EDH518	EFS518×303	ETS518×303	154	EDV518×303	140	ETC518×303	225
EDH518	EFS518×303	ETS518×303	154	EDV518×303	140	ETC518×303	225
EDH518	EFS518×303	ETS518×303	154	EDV518×303	140	ETC518×303	225

### 11.3 剖分立式轴承座 SES、附件、带紧定套的圆锥孔轴承

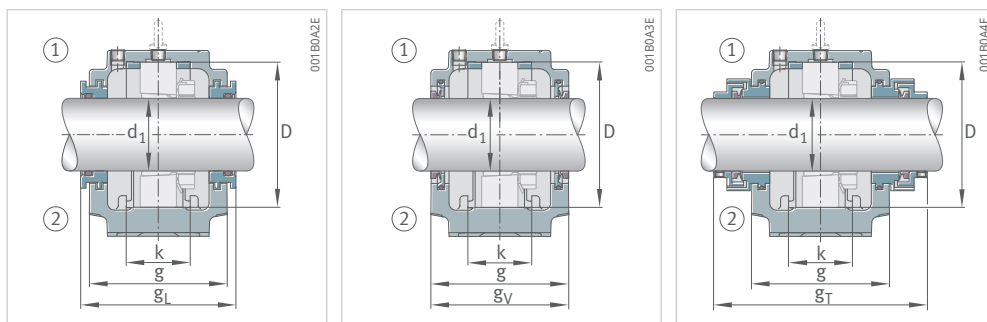
适用于公制或英制尺寸的轴



双唇密封圈 EDH, 端盖

毛毡密封圈 EFS

轴承座	d <sub>1</sub>		轴承	紧定套	止动环	端盖
	mm	inch				
SES618-318-L	80.963	3.1875	1318-K	H318×303	FRM190/15,5	EDK218
SES618-318-L	80.963	3.1875	20318-K	H318×303	FRM190/15,5	EDK218
SES618-318-L	80.963	3.1875	21318.-K	H318×303	FRM190/15,5	EDK218
SES618-318-L	80.963	3.1875	22318.-K	H2318×303	FRM190/5	EDK218
SES618-318-L	80.963	3.1875	2318-K	H2318×303	FRM190/5	EDK218
SES518-615-L	82.55	3.25	1218-K	H218×304	FRM160/17,5	EDK518-615
SES518-615-L	82.55	3.25	20218-K	H218×304	FRM160/17,5	EDK518-615
SES518-615-L	82.55	3.25	2218-K	H318×304	FRM160/12,5	EDK518-615
SES518-615-L	82.55	3.25	22218.-K	H318×304	FRM160/12,5	EDK518-615
SES518-615-L	82.55	3.25	222S.304	-	FRM160/12,5	EDK518-615
SES518-615-L	82.55	3.25	23218.-K	H2318×304	FRM160/6,25	EDK518-615
SES522-619-L	82.55	3.25	1319-K	H319×304	FRM200/17,5	EDK522-619
SES522-619-L	82.55	3.25	20319-K	H319×304	FRM200/17,5	EDK522-619
SES522-619-L	82.55	3.25	21319.-K	H319×304	FRM200/17,5	EDK522-619
SES522-619-L	82.55	3.25	22319.-K	H2319×304	FRM200/6,5	EDK522-619
SES522-619-L	82.55	3.25	2319-K	H2319×304	FRM200/6,5	EDK522-619
SES618-318-L	82.55	3.25	1318-K	H318×304	FRM190/15,5	EDK218
SES618-318-L	82.55	3.25	20318-K	H318×304	FRM190/15,5	EDK218
SES618-318-L	82.55	3.25	21318.-K	H318×304	FRM190/15,5	EDK218
SES618-318-L	82.55	3.25	22318.-K	H2318×304	FRM190/5	EDK218
SES618-318-L	82.55	3.25	2318-K	H2318×304	FRM190/5	EDK218
SES519-616-L	85	-	1219-K	H219	FRM170/18	EDK519-616
SES519-616-L	85	-	20219-K	H219	FRM170/18	EDK519-616
SES519-616-L	85	-	2219-K	H319	FRM170/12,5	EDK519-616
SES519-616-L	85	-	22219.-K	H319	FRM170/12,5	EDK519-616
SES519-616-L	85	-	222SM85-TVPA	-	FRM170/12,5	EDK519-616
SES522-619-L	85	-	1319-K	H319	FRM200/17,5	EDK522-619
SES522-619-L	85	-	20319-K	H319	FRM200/17,5	EDK522-619
SES522-619-L	85	-	21319.-K	H319	FRM200/17,5	EDK522-619
SES522-619-L	85	-	22319.-K	H2319	FRM200/6,5	EDK522-619
SES522-619-L	85	-	2319-K	H2319	FRM200/6,5	EDK522-619
SES519-616-L	85.725	3.375	1219-K	H219×306	FRM170/18	EDK519-616
SES519-616-L	85.725	3.375	20219-K	H219×306	FRM170/18	EDK519-616
SES519-616-L	85.725	3.375	2219-K	H319×306	FRM170/12,5	EDK519-616
SES519-616-L	85.725	3.375	22219.-K	H319×306	FRM170/12,5	EDK519-616
SES522-619-L	85.725	3.375	1319-K	H319×306	FRM200/17,5	EDK522-619
SES522-619-L	85.725	3.375	20319-K	H319×306	FRM200/17,5	EDK522-619
SES522-619-L	85.725	3.375	21319.-K	H319×306	FRM200/17,5	EDK522-619
SES522-619-L	85.725	3.375	22319.-K	H2319×306	FRM200/6,5	EDK522-619
SES522-619-L	85.725	3.375	2319-K	H2319×306	FRM200/6,5	EDK522-619



迷宫密封圈 ETS

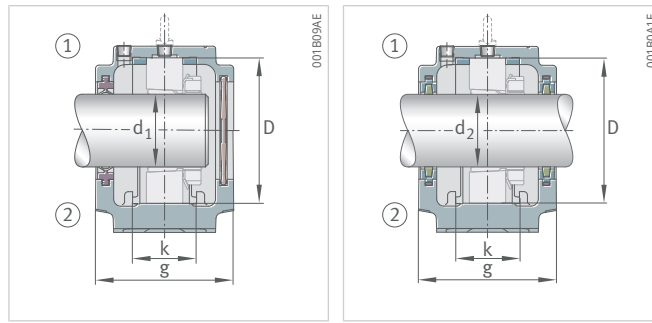
V型密封圈 EDV

Taconite 密封圈 ETC

双唇密封圈	毛毡密封圈	迷宫密封圈	$g_L$	V型密封圈	$g_v$	Taconite 密封圈	$g_T$
			mm		mm		mm
EDH618	EFS618×303	ETS618×303	170.3	EDV618×303	163	ETC618×303	196
EDH618	EFS618×303	ETS618×303	170.3	EDV618×303	163	ETC618×303	196
EDH618	EFS618×303	ETS618×303	170.3	EDV618×303	163	ETC618×303	196
EDH618	EFS618×303	ETS618×303	170.3	EDV618×303	163	ETC618×303	196
EDH618	EFS618×303	ETS618×303	170.3	EDV618×303	163	ETC618×303	196
-	EFS518×304	ETS518×304	154	EDV518×304	140	ETC518×304	225
-	EFS518×304	ETS518×304	154	EDV518×304	140	ETC518×304	225
-	EFS518×304	ETS518×304	154	EDV518×304	140	ETC518×304	225
-	EFS518×304	ETS518×304	154	EDV518×304	140	ETC518×304	225
-	EFS518×304	ETS518×304	154	EDV518×304	140	ETC518×304	225
-	EFS518×304	ETS518×304	154	EDV518×304	140	ETC518×304	225
-	EFS619×304	ETS619×304	191	EDV619×304	175	ETC619×304	235
-	EFS619×304	ETS619×304	191	EDV619×304	175	ETC619×304	235
-	EFS619×304	ETS619×304	191	EDV619×304	175	ETC619×304	235
-	EFS619×304	ETS619×304	191	EDV619×304	175	ETC619×304	235
-	EFS619×304	ETS619×304	191	EDV619×304	175	ETC619×304	235
EDH618×304	EFS618×304	ETS618×304	170.3	EDV618×304	163	ETC618×304	196
EDH618×304	EFS618×304	ETS618×304	170.3	EDV618×304	163	ETC618×304	196
EDH618×304	EFS618×304	ETS618×304	170.3	EDV618×304	163	ETC618×304	196
EDH618×304	EFS618×304	ETS618×304	170.3	EDV618×304	163	ETC618×304	196
EDH618×304	EFS618×304	ETS618×304	170.3	EDV618×304	163	ETC618×304	196
EDH519	EFS519	ETS519	161	EDV519	145	ETC519	220
EDH519	EFS519	ETS519	161	EDV519	145	ETC519	220
EDH519	EFS519	ETS519	161	EDV519	145	ETC519	220
EDH519	EFS519	ETS519	161	EDV519	145	ETC519	220
EDH519	EFS519	ETS519	161	EDV519	145	ETC519	220
EDH619	EFS619	ETS619	191	EDV619	175	ETC619	235
EDH619	EFS619	ETS619	191	EDV619	175	ETC619	235
EDH619	EFS619	ETS619	191	EDV619	175	ETC619	235
EDH619	EFS619	ETS619	191	EDV619	175	ETC619	235
EDH619	EFS619	ETS619	191	EDV619	175	ETC619	235
EDH519	EFS519	ETS519×306	161	EDV519	145	ETC519×306	220
EDH519	EFS519	ETS519×306	161	EDV519	145	ETC519×306	220
EDH519	EFS519	ETS519×306	161	EDV519	145	ETC519×306	220
EDH519	EFS519	ETS519×306	161	EDV519	145	ETC519×306	220
EDH619	EFS619	ETS619×306	191	EDV619	175	ETC619×306	235
EDH619	EFS619	ETS619×306	191	EDV619	175	ETC619×306	235
EDH619	EFS619	ETS619×306	191	EDV619	175	ETC619×306	235
EDH619	EFS619	ETS619×306	191	EDV619	175	ETC619×306	235
EDH619	EFS619	ETS619×306	191	EDV619	175	ETC619×306	235

### 11.3 剖分立式轴承座 SES、附件、带紧定套的圆锥孔轴承

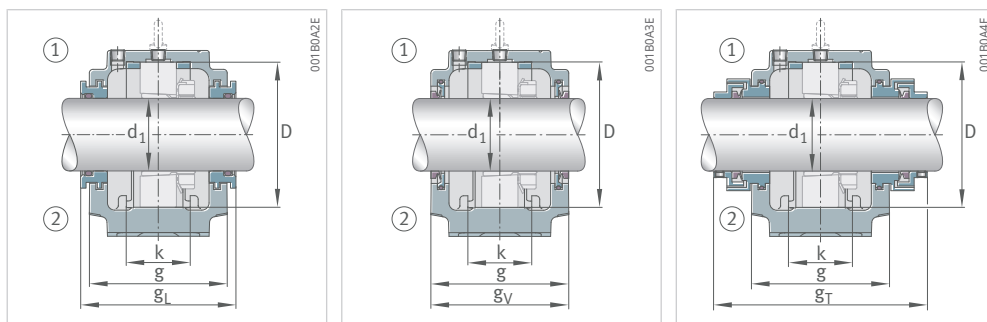
适用于公制或英制尺寸的轴



双唇密封圈 EDH, 端盖

毛毡密封圈 EFS

轴承座	d <sub>1</sub>		轴承	紧定套	止动环	端盖
	mm	inch				
SES520-617-L	87.313	3.4375	1220-K	H220×307	FRM180/18	EDK520-617
SES520-617-L	87.313	3.4375	20220-K	H220×307	FRM180/18	EDK520-617
SES520-617-L	87.313	3.4375	2220-K	H320×307	FRM180/12	EDK520-617
SES520-617-L	87.313	3.4375	22220..-K	H320×307	FRM180/12	EDK520-617
SES520-617-L	87.313	3.4375	222S.307	-	FRM180/18	EDK520-617
SES520-617-L	87.313	3.4375	23220..-K	H2320×307	FRM180/4,85	EDK520-617
SES524-620-L	87.313	3.4375	1320-K	H320×307	FRM215/19,5	EDK524-620
SES524-620-L	87.313	3.4375	20320-K	H320×307	FRM215/19,5	EDK524-620
SES524-620-L	87.313	3.4375	21320..-K	H320×307	FRM215/19,5	EDK524-620
SES524-620-L	87.313	3.4375	22320..-K	H2320×307	FRM215/6,5	EDK524-620
SES524-620-L	87.313	3.4375	2320-K	H2320×307	FRM215/6,5	EDK524-620
SES520-617-L	88.9	3.5	1220-K	H220×308	FRM180/18	EDK520-617
SES520-617-L	88.9	3.5	20220-K	H220×308	FRM180/18	EDK520-617
SES520-617-L	88.9	3.5	2220-K	H320×308	FRM180/12	EDK520-617
SES520-617-L	88.9	3.5	22220..-K	H320×308	FRM180/12	EDK520-617
SES520-617-L	88.9	3.5	222S.308	-	FRM180/12	EDK520-617
SES520-617-L	88.9	3.5	23220..-K	H2320×308	FRM180/4,85	EDK520-617
SES524-620-L	88.9	3.5	1320-K	H320×308	FRM215/19,5	EDK524-620
SES524-620-L	88.9	3.5	20320-K	H320×308	FRM215/19,5	EDK524-620
SES524-620-L	88.9	3.5	21320..-K	H320×308	FRM215/19,5	EDK524-620
SES524-620-L	88.9	3.5	22320..-K	H2320×308	FRM215/6,5	EDK524-620
SES524-620-L	88.9	3.5	2320-K	H2320×308	FRM215/6,5	EDK524-620
SES520-617-L	90	-	1220-K	H220	FRM180/18	EDK520-617
SES520-617-L	90	-	20220-K	H220	FRM180/18	EDK520-617
SES520-617-L	90	-	2220-K	H320	FRM180/12	EDK520-617
SES520-617-L	90	-	22220..-K	H320	FRM180/12	EDK520-617
SES520-617-L	90	-	222SM90-TVPA	-	FRM180/12	EDK520-617
SES520-617-L	90	-	23220..-K	H2320	FRM180/4,85	EDK520-617
SES524-620-L	90	-	1320-K	H320	FRM215/19,5	EDK524-620
SES524-620-L	90	-	20320-K	H320	FRM215/19,5	EDK524-620
SES524-620-L	90	-	21320..-K	H320	FRM215/19,5	EDK524-620
SES524-620-L	90	-	22320..-K	H2320	FRM215/6,5	EDK524-620
SES524-620-L	90	-	2320-K	H2320	FRM215/6,5	EDK524-620
SES520-617-L	92.075	3.625	1220-K	H220×310	FRM180/18	EDK520-617
SES520-617-L	92.075	3.625	20220-K	H220×310	FRM180/18	EDK520-617
SES520-617-L	92.075	3.625	2220-K	H320×310	FRM180/12	EDK520-617
SES520-617-L	92.075	3.625	22220..-K	H320×310	FRM180/12	EDK520-617
SES520-617-L	92.075	3.625	23220..-K	H2320×310	FRM180/4,85	EDK520-617
SES524-620-L	92.075	3.625	1320-K	H320×310	FRM215/19,5	EDK524-620
SES524-620-L	92.075	3.625	20320-K	H320×310	FRM215/19,5	EDK524-620



迷宫密封圈 ETS

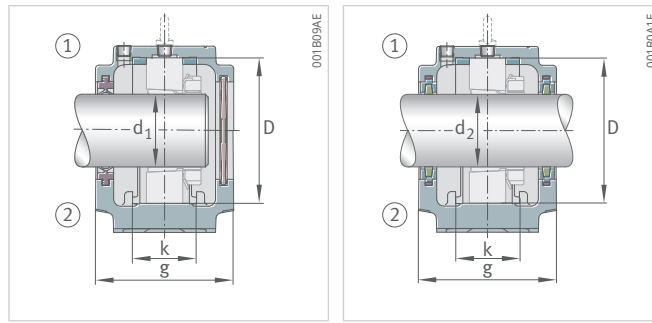
V型密封圈 EDV

Taconite 密封圈 ETC

双唇密封圈	毛毡密封圈	迷宫密封圈	$g_L$	V型密封圈	$g_V$	Taconite 密封圈	$g_T$
			mm		mm		mm
EDH520×307	EFS520×307	ETS520×307	176	EDV520×307	160	ETC520×307	230
EDH520×307	EFS520×307	ETS520×307	176	EDV520×307	160	ETC520×307	230
EDH520×307	EFS520×307	ETS520×307	176	EDV520×307	160	ETC520×307	230
EDH520×307	EFS520×307	ETS520×307	176	EDV520×307	160	ETC520×307	230
EDH520×307	EFS520×307	ETS520×307	176	EDV520×307	160	ETC520×307	230
EDH520×307	EFS520×307	ETS520×307	176	EDV520×307	160	ETC520×307	230
EDH620×307	EFS620×307	ETS620×307	199	EDV620×307	185	ETC620×307	240
EDH620×307	EFS620×307	ETS620×307	199	EDV620×307	185	ETC620×307	240
EDH620×307	EFS620×307	ETS620×307	199	EDV620×307	185	ETC620×307	240
EDH620×307	EFS620×307	ETS620×307	199	EDV620×307	185	ETC620×307	240
EDH620×307	EFS620×307	ETS620×307	199	EDV620×307	185	ETC620×307	240
EDH520	EFS520×308	ETS520×308	176	EDV520	160	ETC520×308	230
EDH520	EFS520×308	ETS520×308	176	EDV520	160	ETC520×308	230
EDH520	EFS520×308	ETS520×308	176	EDV520	160	ETC520×308	230
EDH520	EFS520×308	ETS520×308	176	EDV520	160	ETC520×308	230
EDH520	EFS520×308	ETS520×308	176	EDV520	160	ETC520×308	230
EDH520	EFS520×308	ETS520×308	176	EDV520	160	ETC520×308	230
EDH620	EFS620×308	ETS620×308	199	EDV620	185	ETC620×308	240
EDH620	EFS620×308	ETS620×308	199	EDV620	185	ETC620×308	240
EDH620	EFS620×308	ETS620×308	199	EDV620	185	ETC620×308	240
EDH620	EFS620×308	ETS620×308	199	EDV620	185	ETC620×308	240
EDH620	EFS620×308	ETS620×308	199	EDV620	185	ETC620×308	240
EDH520	EFS520	ETS520	176	EDV520	160	ETC520	230
EDH520	EFS520	ETS520	176	EDV520	160	ETC520	230
EDH520	EFS520	ETS520	176	EDV520	160	ETC520	230
EDH520	EFS520	ETS520	176	EDV520	160	ETC520	230
EDH520	EFS520	ETS520	176	EDV520	160	ETC520	230
EDH520	EFS520	ETS520	176	EDV520	160	ETC520	230
EDH620	EFS620	ETS620	199	EDV620	185	ETC620	240
EDH620	EFS620	ETS620	199	EDV620	185	ETC620	240
EDH620	EFS620	ETS620	199	EDV620	185	ETC620	240
EDH620	EFS620	ETS620	199	EDV620	185	ETC620	240
EDH620	EFS620	ETS620	199	EDV620	185	ETC620	240
EDH520×310	EFS520×310	ETS520×310	176	EDV520×310	160	ETC520×310	230
EDH520×310	EFS520×310	ETS520×310	176	EDV520×310	160	ETC520×310	230
EDH520×310	EFS520×310	ETS520×310	176	EDV520×310	160	ETC520×310	230
EDH520×310	EFS520×310	ETS520×310	176	EDV520×310	160	ETC520×310	230
EDH520×310	EFS520×310	ETS520×310	176	EDV520×310	160	ETC520×310	230
EDH620×310	EFS620×310	ETS620×310	199	EDV620×310	185	ETC620×310	240
EDH620×310	EFS620×310	ETS620×310	199	EDV620×310	185	ETC620×310	240

### 11.3 剖分立式轴承座 SES、附件、带紧定套的圆锥孔轴承

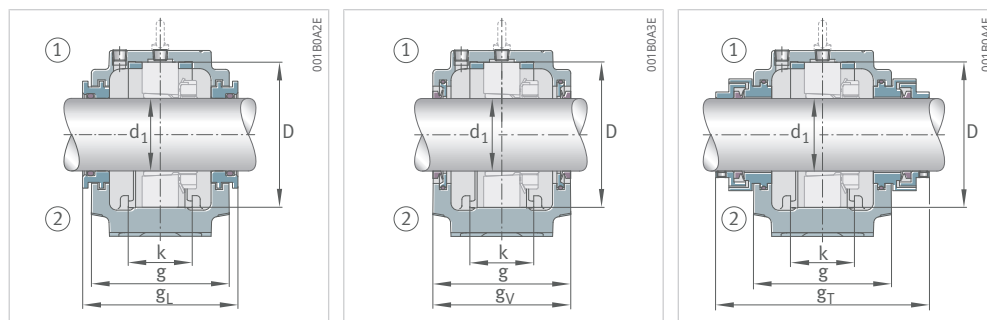
适用于公制或英制尺寸的轴



双唇密封圈 EDH, 端盖

毛毡密封圈 EFS

轴承座	d <sub>1</sub>		轴承	紧定套	止动环	端盖
	mm	inch				
SES524-620-L	92.075	3.625	21320..-K	H320×310	FRM215/19,5	EDK524-620
SES524-620-L	92.075	3.625	22320..-K	H2320×310	FRM215/6,5	EDK524-620
SES524-620-L	92.075	3.625	2320-K	H2320×310	FRM215/6,5	EDK524-620
SES520-617-L	93.663	3.6875	1220-K	H220×311	FRM180/18	EDK520-617
SES520-617-L	93.663	3.6875	20220-K	H220×311	FRM180/18	EDK520-617
SES520-617-L	93.663	3.6875	2220-K	H320×311	FRM180/12	EDK520-617
SES520-617-L	93.663	3.6875	22220..-K	H320×311	FRM180/12	EDK520-617
SES520-617-L	93.663	3.6875	23220..-K	H2320×311	FRM180/4,85	EDK520-617
SES524-620-L	93.663	3.6875	1320-K	H320×311	FRM215/19,5	EDK524-620
SES524-620-L	93.663	3.6875	20320-K	H320×311	FRM215/19,5	EDK524-620
SES524-620-L	93.663	3.6875	21320..-K	H320×311	FRM215/19,5	EDK524-620
SES524-620-L	93.663	3.6875	22320..-K	H2320×311	FRM215/6,5	EDK524-620
SES524-620-L	93.663	3.6875	2320-K	H2320×311	FRM215/6,5	EDK524-620
SES522-619-L	95.25	3.75	1222-K	H222×312	FRM200/21	EDK522-619
SES522-619-L	95.25	3.75	20222-K	H222×312	FRM200/21	EDK522-619
SES522-619-L	95.25	3.75	22222-K	H322×312	FRM200/13,5	EDK522-619
SES522-619-L	95.25	3.75	23222-K	H2322×312	FRM200/5,1	EDK522-619
SES622-322-L	95.25	3.75	1322-K	H322×312	FRM240/20	EDK522-619
SES622-322-L	95.25	3.75	21322..-K	H322×312	FRM240/20	EDK522-619
SES622-322-L	95.25	3.75	22322..-K	H2322×312	FRM240/5	EDK522-619
SES622-322-L	95.25	3.75	2322-K	H2322×312	FRM240/5	EDK522-619
SES522-619-L	98.425	3.875	1222-K	H222×314	FRM200/21	EDK522-619
SES522-619-L	98.425	3.875	20222-K	H222×314	FRM200/21	EDK522-619
SES522-619-L	98.425	3.875	22222-K	H322×314	FRM200/13,5	EDK522-619
SES522-619-L	98.425	3.875	23222-K	H2322×314	FRM200/5,1	EDK522-619
SES622-322-L	98.425	3.875	1322-K	H322×314	FRM240/20	EDK522-619
SES622-322-L	98.425	3.875	21322..-K	H322×314	FRM240/20	EDK522-619
SES622-322-L	98.425	3.875	22322..-K	H2322×314	FRM240/5	EDK522-619
SES622-322-L	98.425	3.875	2322-K	H2322×314	FRM240/5	EDK522-619
SES522-619-L	100	-	1222-K	H222	FRM200/21	EDK522-619
SES522-619-L	100	-	20222-K	H222	FRM200/21	EDK522-619
SES522-619-L	100	-	2222-K	H322	FRM200/13,5	EDK522-619
SES522-619-L	100	-	22222..-K	H322	FRM200/13,5	EDK522-619
SES522-619-L	100	-	222SM100-TVPA	-	FRM200/13,5	EDK522-619
SES522-619-L	100	-	23222..-K	H2322	FRM200/5,1	EDK522-619
SES622-322-L	100	-	1322-K	H322	FRM240/20	EDK522-619
SES622-322-L	100	-	21322..-K	H322	FRM240/20	EDK522-619
SES622-322-L	100	-	22322..-K	H2322	FRM240/5	EDK522-619
SES622-322-L	100	-	2322-K	H2322	FRM240/5	EDK522-619
SES522-619-L	100.013	3.9375	1222-K	H222×315	FRM200/21	EDK522-619



迷宫密封圈 ETS

V 型密封圈 EDV

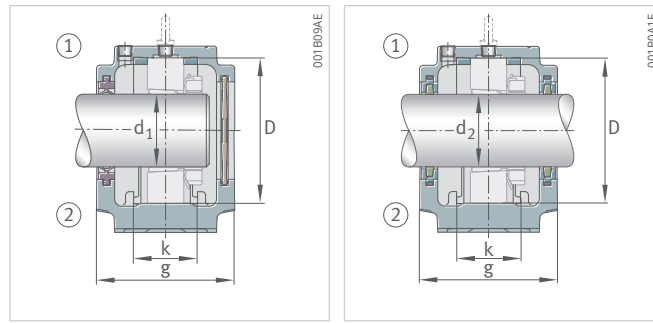
Taconite 密封圈 ETC

双唇密封圈	毛毡密封圈	迷宫密封圈	$g_L$	V 型密封圈	$g_V$	Taconite 密封圈	$g_T$
			mm		mm		mm
EDH620×310	EFS620×310	ETS620×310	199	EDV620×310	185	ETC620×310	240
EDH620×310	EFS620×310	ETS620×310	199	EDV620×310	185	ETC620×310	240
EDH620×310	EFS620×310	ETS620×310	199	EDV620×310	185	ETC620×310	240
EDH520×310	EFS520×311	ETS520×311	176	EDV520×311	160	ETC520×311	230
EDH520×310	EFS520×311	ETS520×311	176	EDV520×311	160	ETC520×311	230
EDH520×310	EFS520×311	ETS520×311	176	EDV520×311	160	ETC520×311	230
EDH520×310	EFS520×311	ETS520×311	176	EDV520×311	160	ETC520×311	230
EDH520×310	EFS520×311	ETS520×311	176	EDV520×311	160	ETC520×311	230
EDH620×310	EFS620×311	ETS620×311	199	EDV620×311	185	ETC620×311	240
EDH620×310	EFS620×311	ETS620×311	199	EDV620×311	185	ETC620×311	240
EDH620×310	EFS620×311	ETS620×311	199	EDV620×311	185	ETC620×311	240
EDH620×310	EFS620×311	ETS620×311	199	EDV620×311	185	ETC620×311	240
EDH620×310	EFS620×311	ETS620×311	199	EDV620×311	185	ETC620×311	240
EDH522×312	EFS522×312	ETS522×312	191	EDV522×312	175	ETC522×312	250
EDH522×312	EFS522×312	ETS522×312	191	EDV522×312	175	ETC522×312	250
EDH522×312	EFS522×312	ETS522×312	191	EDV522×312	175	ETC522×312	250
EDH522×312	EFS522×312	ETS522×312	191	EDV522×312	175	ETC522×312	250
EDH522×312	EFS522×312	ETS522×312	196.5	EDV522×312	180.5	ETC522×312	255.5
EDH522×312	EFS522×312	ETS522×312	196.5	EDV522×312	180.5	ETC522×312	255.5
EDH522×312	EFS522×312	ETS522×312	196.5	EDV522×312	180.5	ETC522×312	255.5
EDH522×312	EFS522×312	ETS522×312	196.5	EDV522×312	180.5	ETC522×312	255.5
EDH522×314	EFS522×314	ETS522×314	191	EDV522×314	175	ETC522×314	250
EDH522×314	EFS522×314	ETS522×314	191	EDV522×314	175	ETC522×314	250
EDH522×314	EFS522×314	ETS522×314	191	EDV522×314	175	ETC522×314	250
EDH522×314	EFS522×314	ETS522×314	196.5	EDV522×314	180.5	ETC522×314	255.5
EDH522×314	EFS522×314	ETS522×314	196.5	EDV522×314	180.5	ETC522×314	255.5
EDH522×314	EFS522×314	ETS522×314	196.5	EDV522×314	180.5	ETC522×314	255.5
EDH522×314	EFS522×314	ETS522×314	196.5	EDV522×314	180.5	ETC522×314	255.5
EDH522-622	EFS522-622	ETS522-622	191	EDV522-622	175	ETC522-622	250
EDH522-622	EFS522-622	ETS522-622	191	EDV522-622	175	ETC522-622	250
EDH522-622	EFS522-622	ETS522-622	191	EDV522-622	175	ETC522-622	250
EDH522-622	EFS522-622	ETS522-622	191	EDV522-622	175	ETC522-622	250
EDH522-622	EFS522-622	ETS522-622	191	EDV522-622	175	ETC522-622	250
EDH522-622	EFS522-622	ETS522-622	191	EDV522-622	175	ETC522-622	250
EDH522-622	EFS522-622	ETS522-622	196.5	EDV522-622	180.5	ETC522-622	255.5
EDH522-622	EFS522-622	ETS522-622	196.5	EDV522-622	180.5	ETC522-622	255.5
EDH522-622	EFS522-622	ETS522-622	196.5	EDV522-622	180.5	ETC522-622	255.5
EDH522-622	EFS522-622	ETS522-622	196.5	EDV522-622	180.5	ETC522-622	255.5
EDH522-622	EFS522-622	ETS522-622	191	EDV522-622	175	ETC522-622	250



### 11.3 剖分立式轴承座 SES、附件、带紧定套的圆锥孔轴承

适用于公制或英制尺寸的轴

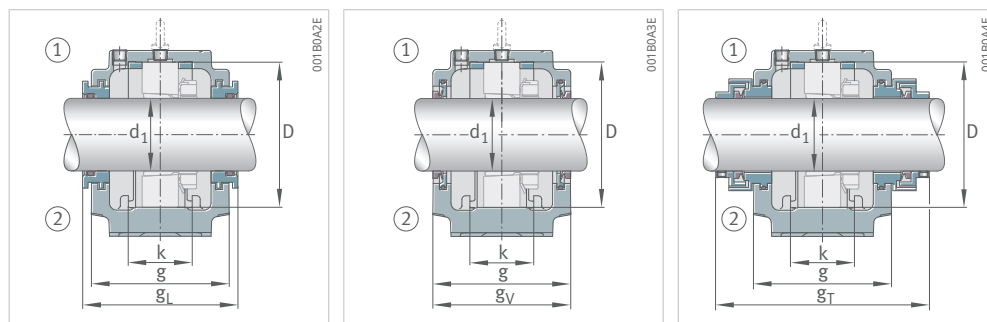


双唇密封圈 EDH, 端盖

毛毡密封圈 EFS

轴承座	d <sub>1</sub>		轴承	紧定套	止动环	端盖
	mm	inch				
SES522-619-L	100.013	3.9375	20222-K	H322×315	FRM200/13,5	EDK522-619
SES522-619-L	100.013	3.9375	2222-K	H322×315	FRM200/13,5	EDK522-619
SES522-619-L	100.013	3.9375	2222..-K	H322×315	FRM200/13,5	EDK522-619
SES522-619-L	100.013	3.9375	222S.315	-	FRM200/13,5	EDK522-619
SES522-619-L	100.013	3.9375	2322..-K	H2322×315	FRM200/5,1	EDK522-619
SES622-322-L	100.013	3.9375	1322-K	H322×315	FRM240/20	EDK522-619
SES622-322-L	100.013	3.9375	2132..-K	H322×315	FRM240/20	EDK522-619
SES622-322-L	100.013	3.9375	2232..-K	H2322×315	FRM240/5	EDK522-619
SES622-322-L	100.013	3.9375	2322-K	H2322×315	FRM240/5	EDK522-619
SES522-619-L	101.6	4	1222-K	H222×400	FRM200/21	EDK522-619
SES522-619-L	101.6	4	20222-K	H322×400	FRM200/13,5	EDK522-619
SES522-619-L	101.6	4	2222-K	H322×400	FRM200/13,5	EDK522-619
SES522-619-L	101.6	4	2222..-K	H322×400	FRM200/13,5	EDK522-619
SES522-619-L	101.6	4	222S.400	-	FRM200/13,5	EDK522-619
SES522-619-L	101.6	4	2322..-K	H2322×400	FRM200/5,1	EDK522-619
SES622-322-L	101.6	4	1322-K	H322×400	FRM240/20	EDK522-619
SES622-322-L	101.6	4	2132..-K	H322×400	FRM240/20	EDK522-619
SES622-322-L	101.6	4	2232..-K	H2322×400	FRM240/5	EDK522-619
SES622-322-L	101.6	4	2322-K	H2322×400	FRM240/5	EDK522-619
SES524-620-L	106.363	4.1875	20224..-K	H3024×403	FRM215/23	EDK524-620
SES524-620-L	106.363	4.1875	22224..-K	H3124×403	FRM215/14	EDK524-620
SES524-620-L	106.363	4.1875	222S.403	-	FRM215/14	EDK524-620
SES524-620-L	106.363	4.1875	23224..-K	H2324×403	FRM215/5	EDK524-620
SES624-324-L	106.363	4.1875	20324..-K	H3124×403	FRM260/20,5	EDK524-620
SES624-324-L	106.363	4.1875	22324..-K	H2324×403	FRM260/5	EDK524-620
SES524-620-L	107.95	4.25	20224..-K	H3024×404	FRM215/23	EDK524-620
SES524-620-L	107.95	4.25	22224..-K	H3124×404	FRM215/14	EDK524-620
SES524-620-L	107.95	4.25	23224..-K	H2324×404	FRM215/5	EDK524-620
SES624-324-L	107.95	4.25	20324..-K	H3124×404	FRM260/20,5	EDK524-620
SES624-324-L	107.95	4.25	22324..-K	H2324×404	FRM260/5	EDK524-620
SES524-620-L	110	-	20224..-K	H3024	FRM215/23	EDK524-620
SES524-620-L	110	-	22224..-K	H3124	FRM215/14	EDK524-620
SES524-620-L	110	-	222SM110-TVPA	-	FRM215/14	EDK524-620
SES524-620-L	110	-	23224..-K	H2324	FRM215/5	EDK524-620
SES624-324-L	110	-	20324..-K	H3124	FRM260/20,5	EDK524-620
SES624-324-L	110	-	22324..-K	H2324	FRM260/5	EDK524-620
SES526-L	112.713	4.4375	20226..-K	H3026×407	FRM230/25	EDK526
SES526-L	112.713	4.4375	22226..-K	H3126×407	FRM230/13	EDK526
SES526-L	112.713	4.4375	222S.407	-	FRM230/13	EDK526
SES526-L	112.713	4.4375	23226..-K	H2326×407	FRM230/5	EDK526





迷宫密封圈 ETS

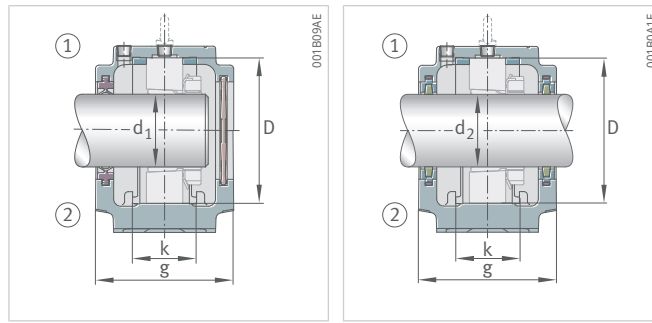
V 型密封圈 EDV

Taconite 密封圈 ETC

双唇密封圈	毛毡密封圈	迷宫密封圈	g <sub>L</sub>	V 型密封圈	g <sub>v</sub>	Taconite 密封圈	g <sub>T</sub>
			mm		mm		mm
EDH522-622	EFS522-622	ETS522-622	191	EDV522-622	175	ETC522-622	250
EDH522-622	EFS522-622	ETS522-622	191	EDV522-622	175	ETC522-622	250
EDH522-622	EFS522-622	ETS522-622	191	EDV522-622	175	ETC522-622	250
EDH522-622	EFS522-622	ETS522-622	191	EDV522-622	175	ETC522-622	250
EDH522-622	EFS522-622	ETS522-622	191	EDV522-622	175	ETC522-622	250
EDH522-622	EFS522-622	ETS522-622	196.5	EDV522-622	180.5	ETC522-622	255.5
EDH522-622	EFS522-622	ETS522-622	196.5	EDV522-622	180.5	ETC522-622	255.5
EDH522-622	EFS522-622	ETS522-622	196.5	EDV522-622	180.5	ETC522-622	255.5
EDH522-622	EFS522-622	ETS522-622	196.5	EDV522-622	180.5	ETC522-622	255.5
EDH522-622	EFS522×400	ETS522×400	191	EDV522×400	175	ETC522×400	250
EDH522-622	EFS522×400	ETS522×400	191	EDV522×400	175	ETC522×400	250
EDH522-622	EFS522×400	ETS522×400	191	EDV522×400	175	ETC522×400	250
EDH522-622	EFS522×400	ETS522×400	191	EDV522×400	175	ETC522×400	250
EDH522-622	EFS522×400	ETS522×400	191	EDV522×400	175	ETC522×400	250
EDH522-622	EFS522×400	ETS522×400	191	EDV522×400	175	ETC522×400	250
EDH522-622	EFS522×400	ETS522×400	196.5	EDV522×400	180.5	ETC522×400	255.5
EDH522-622	EFS522×400	ETS522×400	196.5	EDV522×400	180.5	ETC522×400	255.5
EDH522-622	EFS522×400	ETS522×400	196.5	EDV522×400	180.5	ETC522×400	255.5
EDH522-622	EFS522×400	ETS522×400	196.5	EDV522×400	180.5	ETC522×400	255.5
EDH524×403	EFS524×403	ETS524×403	199	EDV524×403	185	ETC524×403	260
EDH524×403	EFS524×403	ETS524×403	199	EDV524×403	185	ETC524×403	260
EDH524×403	EFS524×403	ETS524×403	199	EDV524×403	185	ETC524×403	260
EDH524×403	EFS524×403	ETS524×403	199	EDV524×403	185	ETC524×403	260
EDH524×403	EFS524×403	ETS524×403	201.5	EDV524×403	185	ETC524×403	262.5
EDH524×403	EFS524×403	ETS524×403	201.5	EDV524×403	185	ETC524×403	262.5
EDH524×403	EFS524×404	ETS524×404	199	EDV524×404	185	ETC524×404	260
EDH524×403	EFS524×404	ETS524×404	199	EDV524×404	185	ETC524×404	260
EDH524×403	EFS524×404	ETS524×404	199	EDV524×404	185	ETC524×404	260
EDH524×403	EFS524×404	ETS524×404	201.5	EDV524×404	185	ETC524×404	262.5
EDH524×403	EFS524×404	ETS524×404	201.5	EDV524×404	185	ETC524×404	262.5
EDH524-624	EFS524-624	ETS524-624	199	EDV524-624	185	ETC524-624	260
EDH524-624	EFS524-624	ETS524-624	199	EDV524-624	185	ETC524-624	260
EDH524-624	EFS524-624	ETS524-624	199	EDV524-624	185	ETC524-624	260
EDH524-624	EFS524-624	ETS524-624	199	EDV524-624	185	ETC524-624	260
EDH524-624	EFS524-624	ETS524-624	201.5	EDV524-624	187.5	ETC524-624	262.5
EDH524-624	EFS524-624	ETS524-624	201.5	EDV524-624	187.5	ETC524-624	262.5
EDH526×407	EFS526×407	ETS526×407	207	EDV526×407	190	ETC526×407	265
EDH526×407	EFS526×407	ETS526×407	207	EDV526×407	190	ETC526×407	265
EDH526×407	EFS526×407	ETS526×407	207	EDV526×407	190	ETC526×407	265
EDH526×407	EFS526×407	ETS526×407	207	EDV526×407	190	ETC526×407	265

### 11.3 剖分立式轴承座 SES、附件、带紧定套的圆锥孔轴承

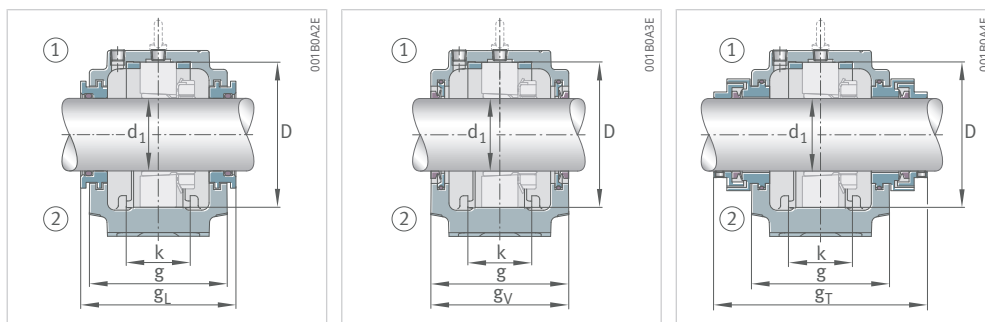
适用于公制或英制尺寸的轴



双唇密封圈 EDH, 端盖

毛毡密封圈 EFS

轴承座	d <sub>1</sub>		轴承	紧定套	止动环	端盖
	mm	inch				
SES526-L	114.3	4.5	20226..-K	H3026×408	FRM230/25	EDK526
SES526-L	114.3	4.5	22226..-K	H3126×408	FRM230/13	EDK526
SES526-L	114.3	4.5	222S.408	-	FRM230/13	EDK526
SES526-L	114.3	4.5	23226..-K	H2326×408	FRM230/5	EDK526
SES526-L	115	-	20226..-K	H3026	FRM230/25	EDK526
SES526-L	115	-	22226..-K	H3126	FRM230/13	EDK526
SES526-L	115	-	222SM115-TVPA	-	FRM230/25	EDK526
SES526-L	115	-	23226..-K	H2326	FRM230/5	EDK526
SES526-L	120.65	4.75	20226..-K	H3026×412	FRM230/25	EDK526
SES526-L	120.65	4.75	22226..-K	H3126×412	FRM230/13	EDK526
SES526-L	120.65	4.75	23226..-K	H2326×412	FRM230/5	EDK526
SES528-L	125	-	20228..-K	H3028	FRM250/28	EDK528
SES528-L	125	-	22228..-K	H3128	FRM250/15	EDK528
SES528-L	125	-	222SM125-TVPA	-	FRM250/15	EDK528
SES528-L	125	-	23228..-K	H2328	FRM250/5	EDK528
SES528-L	125.413	4.9375	20228..-K	H3028×415	FRM250/28	EDK528
SES528-L	125.413	4.9375	22228..-K	H3128×415	FRM250/15	EDK528
SES528-L	125.413	4.9375	222S.415	-	FRM250/15	EDK528
SES528-L	125.413	4.9375	23228..-K	H2328×415	FRM250/5	EDK528
SES528-L	127	5	20228..-K	H3028×500	FRM250/28	EDK528
SES528-L	127	5	22228..-K	H3128×500	FRM250/15	EDK528
SES528-L	127	5	222S.500	-	FRM250/15	EDK528
SES528-L	127	5	23228..-K	H2328×500	FRM250/5	EDK528
SES530-L	131.763	5.1875	20230..-K	H3030×503	FRM270/30,5	EDK530
SES530-L	131.763	5.1875	22230..-K	H3130×503	FRM270/16,5	EDK530
SES530-L	131.763	5.1875	222S.503	-	FRM270/16,5	EDK530
SES530-L	131.763	5.1875	23230..-K	H2330×503	FRM270/5	EDK530
SES530-L	133.35	5.25	20230..-K	H3030×504	FRM270/30,5	EDK530
SES530-L	133.35	5.25	22230..-K	H3130×504	FRM270/16,5	EDK530
SES530-L	133.35	5.25	23230..-K	H2330×504	FRM270/5	EDK530
SES530-L	135	-	20230..-K	H3030	FRM270/30,5	EDK530
SES530-L	135	-	22230..-K	H3130	FRM270/16,5	EDK530
SES530-L	135	-	222SM135-TVPA	-	FRM270/16,5	EDK530
SES530-L	135	-	23230..-K	H2330	FRM270/5	EDK530
SES532-L	138.113	5.4375	20232..-K	H3032×507	FRM290/33	EDK532
SES532-L	138.113	5.4375	22232..-K	H3132×507	FRM290/17	EDK532
SES532-L	138.113	5.4375	222S.507	-	FRM290/17	EDK532
SES532-L	138.113	5.4375	23232..-K	H2332×507	FRM290/5	EDK532
SES532-L	139.7	5.5	20232..-K	H3032×508	FRM290/33	EDK532
SES532-L	139.7	5.5	22232..-K	H3132×508	FRM290/17	EDK532



迷宫密封圈 ETS

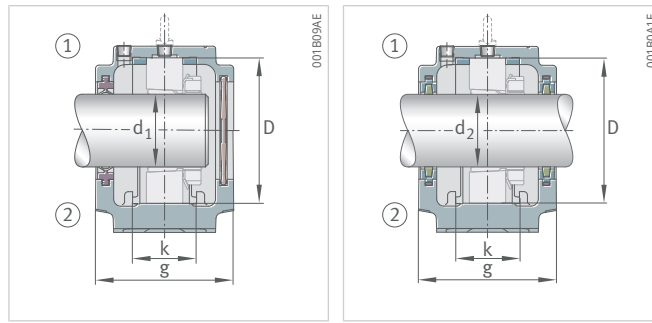
V 型密封圈 EDV

Taconite 密封圈 ETC

双唇密封圈	毛毡密封圈	迷宫密封圈	$g_L$	V 型密封圈	$g_V$	Taconite 密封圈	$g_T$
			mm		mm		mm
EDH526	EFS526	ETS526×408	207	EDV526	190	ETC526	265
EDH526	EFS526	ETS526×408	207	EDV526	190	ETC526	265
EDH526	EFS526	ETS526×408	207	EDV526	190	ETC526	265
EDH526	EFS526	ETS526×408	207	EDV526	190	ETC526	265
EDH526	EFS526	ETS526	207	EDV526	190	ETC526	265
EDH526	EFS526	ETS526	207	EDV526	190	ETC526	265
EDH526	EFS526	ETS526	207	EDV526	190	ETC526	265
EDH526	EFS526	ETS526	207	EDV526	190	ETC526	265
EDH526×412	EFS526×412	ETS526×412	207	EDV526×412	190	ETC526×412	265
EDH526×412	EFS526×412	ETS526×412	207	EDV526×412	190	ETC526×412	265
EDH526×412	EFS526×412	ETS526×412	207	EDV526×412	190	ETC526×412	265
EDH528	EFS528	ETS528	222	EDV528	205	ETC528	285
EDH528	EFS528	ETS528	222	EDV528	205	ETC528	285
EDH528	EFS528	ETS528	222	EDV528	205	ETC528	285
EDH528	EFS528	ETS528	222	EDV528	205	ETC528	285
EDH528	EFS528	ETS528×415	222	EDV528	205	ETC528×415	285
EDH528	EFS528	ETS528×415	222	EDV528	205	ETC528×415	285
EDH528	EFS528	ETS528×415	222	EDV528	205	ETC528×415	285
EDH528	EFS528	ETS528×415	222	EDV528	205	ETC528×415	285
EDH528	EFS528×500	ETS528×500	222	EDV528×500	205	ETC528×500	285
EDH528	EFS528×500	ETS528×500	222	EDV528×500	205	ETC528×500	285
EDH528	EFS528×500	ETS528×500	222	EDV528×500	205	ETC528×500	285
EDH528	EFS528×500	ETS528×500	222	EDV528×500	205	ETC528×500	285
EDH530×503	EFS530×503	ETS530×503	237	EDV530×503	220	ETC530×503	295
EDH530×503	EFS530×503	ETS530×503	237	EDV530×503	220	ETC530×503	295
EDH530×503	EFS530×503	ETS530×503	237	EDV530×503	220	ETC530×503	295
EDH530×503	EFS530×503	ETS530×503	237	EDV530×503	220	ETC530×503	295
EDH530×504	EFS530×504	ETS530×504	237	EDV530×504	220	ETC530×504	295
EDH530×504	EFS530×504	ETS530×504	237	EDV530×504	220	ETC530×504	295
EDH530×504	EFS530×504	ETS530×504	237	EDV530×504	220	ETC530×504	295
EDH530	EFS530	ETS530	237	EDV530	220	ETC530	295
EDH530	EFS530	ETS530	237	EDV530	220	ETC530	295
EDH530	EFS530	ETS530	237	EDV530	220	ETC530	295
EDH530	EFS530	ETS530	237	EDV530	220	ETC530	295
EDH532×507	EFS532×507	ETS532×507	252	EDV532×507	235	ETC532×507	315
EDH532×507	EFS532×507	ETS532×507	252	EDV532×507	235	ETC532×507	315
EDH532×507	EFS532×507	ETS532×507	252	EDV532×507	235	ETC532×507	315
EDH532×507	EFS532×507	ETS532×507	252	EDV532×507	235	ETC532×507	315
EDH532	EFS532	ETS532	252	EDV532	235	ETC532	315
EDH532	EFS532	ETS532	252	EDV532	235	ETC532	315

### 11.3 剖分立式轴承座 SES、附件、带紧定套的圆锥孔轴承

适用于公制或英制尺寸的轴

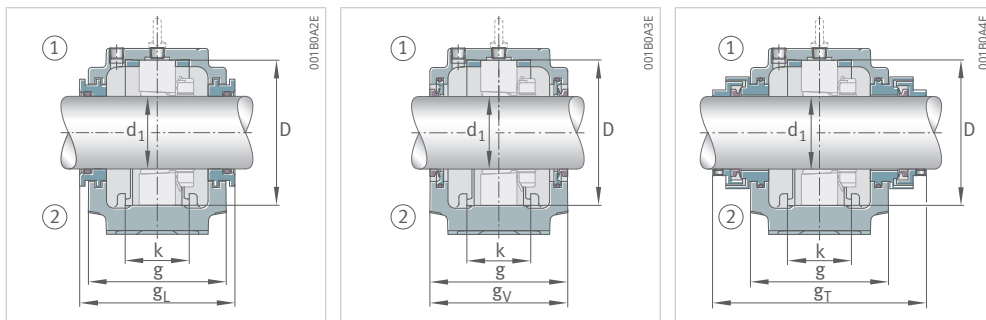


双唇密封圈 EDH, 端盖

毛毡密封圈 EFS

轴承座	d <sub>1</sub>		轴承	紧定套	止动环	端盖
	mm	inch				
SES532-L	139.7	5.5	222S.508	-	FRM290/17	EDK532
SES532-L	139.7	5.5	23232..-K	H2332×508	FRM290/5	EDK532
SES532-L	140	-	20232..-K	H3032(-HG)	FRM290/33	EDK532
SES532-L	140	-	22232..-K	H3132(-HG)	FRM290/17	EDK532
SES532-L	140	-	222SM140-TVPA	-	FRM290/17	EDK532
SES532-L	140	-	23232..-K	H2332(-HG)	FRM290/5	EDK532

11



迷宫密封圈 ETS

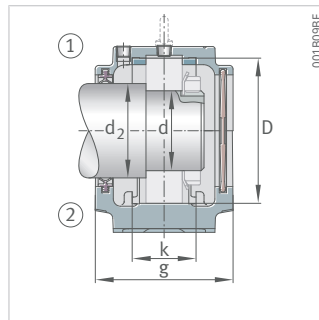
V型密封圈 EDV

Taconite 密封圈 ETC

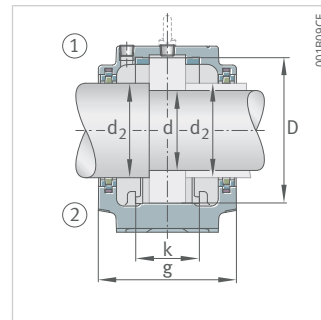
双唇密封圈	毛毡密封圈	迷宫密封圈	$g_L$	V型密封圈	$g_V$	Taconite 密封圈	$g_T$
			mm		mm		mm
EDH532	EFS532	ETS532	252	EDV532	235	ETC532	315
EDH532	EFS532	ETS532	252	EDV532	235	ETC532	315
EDH532	EFS532	ETS532	252	EDV532	235	ETC532	315
EDH532	EFS532	ETS532	252	EDV532	235	ETC532	315
EDH532	EFS532	ETS532	252	EDV532	235	ETC532	315
EDH532	EFS532	ETS532	252	EDV532	235	ETC532	315

### 11.4 剖分立式轴承座 SES、附件、圆柱孔轴承

适用于公制轴

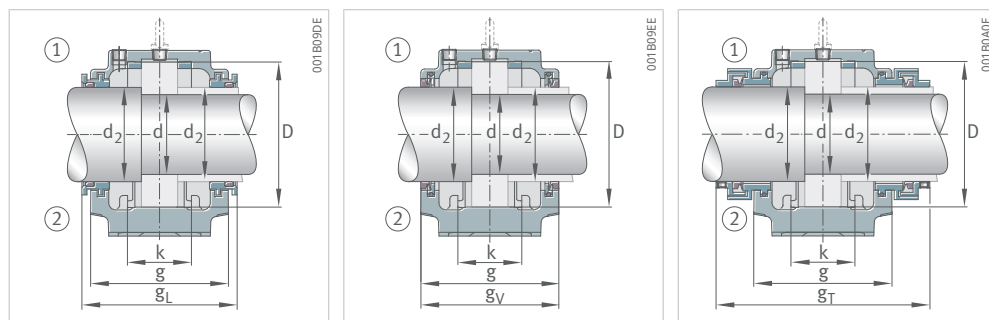


双唇密封圈 EDH, 端盖



毛毡密封圈 EFS

轴承座	d	d <sub>2</sub>	轴承	止动环	端盖
	mm	mm			
SES205-L	25	30	1205	FRM52/5	EDK506-605
SES205-L	25	30	20205	FRM52/5	EDK506-605
SES205-L	25	30	2205	FRM52/3,5	EDK506-605
SES205-L	25	30	22205	FRM52/3,5	EDK506-605
SES205-L	25	30	6205	FRM52/5	EDK506-605
SES205-L	25	30	WS22205-E1-2RSR	FRM52/1	EDK506-605
SES206-305-L	25	30	1305	FRM62/7,5	EDK507-606
SES206-305-L	25	30	20305	FRM62/7,5	EDK507-606
SES206-305-L	25	30	21305	FRM62/7,5	EDK507-606
SES206-305-L	25	30	2305	FRM62/4	EDK507-606
SES206-305-L	25	30	6305	FRM62/7,5	EDK507-606
SES206-305-L	30	35	1206	FRM62/8	EDK507-606
SES206-305-L	30	35	20206	FRM62/8	EDK507-606
SES206-305-L	30	35	2206	FRM62/6	EDK507-606
SES206-305-L	30	35	22206	FRM62/6	EDK507-606
SES206-305-L	30	35	6206	FRM62/8	EDK507-606
SES206-305-L	30	35	WS22206-E1-2RSR	FRM62/3,5	EDK507-606
SES507-606-L	30	35	1306	FRM72/7,5	EDK507-606
SES507-606-L	30	35	20306	FRM72/7,5	EDK507-606
SES507-606-L	30	35	21306	FRM72/7,5	EDK507-606
SES507-606-L	30	35	2306	FRM72/3,5	EDK507-606
SES507-606-L	30	35	6306	FRM72/7,5	EDK507-606
SES207-L	35	45	1207	FRM72/8,5	EDK509
SES207-L	35	45	20207	FRM72/8,5	EDK509
SES207-L	35	45	2207	FRM72/5,5	EDK509
SES207-L	35	45	22207	FRM72/5,5	EDK509
SES207-L	35	45	6207	FRM72/8,5	EDK509
SES207-L	35	45	WS22207-E1-2RSR	FRM72/3	EDK509
SES208-307-L	35	45	1307	FRM80/9	EDK510-608
SES208-307-L	35	45	20307	FRM80/9	EDK510-608
SES208-307-L	35	45	21307	FRM80/9	EDK510-608
SES208-307-L	35	45	2307	FRM80/4	EDK510-608
SES208-307-L	35	45	6307	FRM80/9	EDK510-608
SES208-307-L	40	50	1208	FRM80/10,5	EDK510-608
SES208-307-L	40	50	20208	FRM80/10,5	EDK510-608
SES208-307-L	40	50	2208	FRM80/8	EDK510-608
SES208-307-L	40	50	22208	FRM80/8	EDK510-608
SES208-307-L	40	50	6208	FRM80/10,5	EDK510-608
SES208-307-L	40	50	WS22208-E1-2RSR	FRM80/5,5	EDK510-608
SES510-608-L	40	50	1308	FRM90/9	EDK510-608



迷宫密封圈 ETS

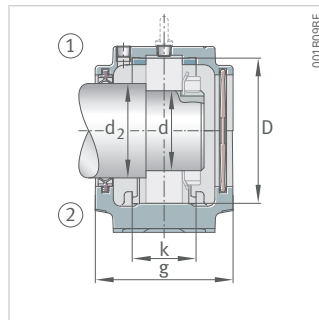
V型密封圈 EDV

Taconite 密封圈 ETC

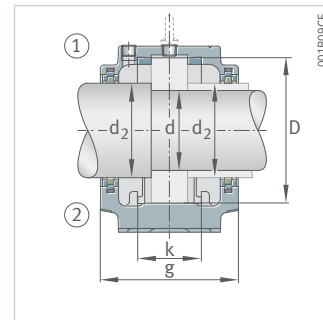
双唇密封圈	毛毡密封圈	迷宫密封圈	$g_L$	V型密封圈	$g_V$	Taconite 密封圈	$g_T$
			mm		mm		mm
EDH205	-	ETS205	90	-	-	ETC205	140
EDH205	-	ETS205	90	-	-	ETC205	140
EDH205	-	ETS205	90	-	-	ETC205	140
EDH205	-	ETS205	90	-	-	ETC205	140
EDH205	-	ETS205	90	-	-	ETC205	140
EDH205	-	ETS205	90	-	-	ETC205	140
EDH507-305	EFS507-305	ETS507-305	90	EDV507-305	77	ETC507-305	140
EDH507-305	EFS507-305	ETS507-305	90	EDV507-305	77	ETC507-305	140
EDH507-305	EFS507-305	ETS507-305	90	EDV507-305	77	ETC507-305	140
EDH507-305	EFS507-305	ETS507-305	90	EDV507-305	77	ETC507-305	140
EDH507-305	EFS507-305	ETS507-305	90	EDV507-305	77	ETC507-305	140
EDH206-306	-	ETS206-306	89	EDV206-306	77	ETC206-306	150
EDH206-306	-	ETS206-306	89	EDV206-306	77	ETC206-306	150
EDH206-306	-	ETS206-306	89	EDV206-306	77	ETC206-306	150
EDH206-306	-	ETS206-306	89	EDV206-306	77	ETC206-306	150
EDH206-306	-	ETS206-306	89	EDV206-306	77	ETC206-306	150
EDH206-306	-	ETS206-306	89	EDV206-306	77	ETC206-306	150
EDH206-306	-	ETS206-306	93	EDV206-306	81	ETC206-306	154
EDH206-306	-	ETS206-306	93	EDV206-306	81	ETC206-306	154
EDH206-306	-	ETS206-306	93	EDV206-306	81	ETC206-306	154
EDH206-306	-	ETS206-306	93	EDV206-306	81	ETC206-306	154
EDH206-306	-	ETS206-306	93	EDV206-306	81	ETC206-306	154
EDH207	-	ETS207	96	EDV207	82	ETC207	160
EDH207	-	ETS207	96	EDV207	82	ETC207	160
EDH207	-	ETS207	96	EDV207	82	ETC207	160
EDH207	-	ETS207	96	EDV207	82	ETC207	160
EDH207	-	ETS207	96	EDV207	82	ETC207	160
EDH207	-	ETS207	96	EDV207	82	ETC207	160
EDH510-307	EFS510-307	ETS510-307	99	EDV510-307	85	ETC510-307	145
EDH510-307	EFS510-307	ETS510-307	99	EDV510-307	85	ETC510-307	145
EDH510-307	EFS510-307	ETS510-307	99	EDV510-307	85	ETC510-307	145
EDH510-307	EFS510-307	ETS510-307	99	EDV510-307	85	ETC510-307	145
EDH510-307	EFS510-307	ETS510-307	99	EDV510-307	85	ETC510-307	145
EDH208-308	EFS208-308	ETS208-308	98	EDV208-308	85	ETC208-308	160
EDH208-308	EFS208-308	ETS208-308	98	EDV208-308	85	ETC208-308	160
EDH208-308	EFS208-308	ETS208-308	98	EDV208-308	85	ETC208-308	160
EDH208-308	EFS208-308	ETS208-308	98	EDV208-308	85	ETC208-308	160
EDH208-308	EFS208-308	ETS208-308	98	EDV208-308	85	ETC208-308	160
EDH208-308	EFS208-308	ETS208-308	98	EDV208-308	85	ETC208-308	160
EDH208-308	EFS208-308	ETS208-308	101	EDV208-308	88	ETC208-308	163

### 11.4 剖分立式轴承座 SES、附件、圆柱孔轴承

适用于公制轴



双唇密封圈 EDH, 端盖



毛毡密封圈 EFS

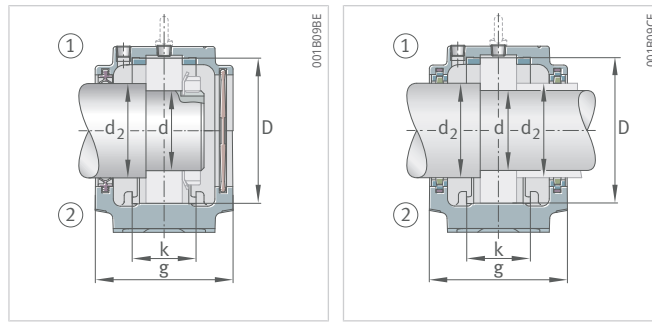
轴承座	d	d <sub>2</sub>	轴承	止动环	端盖
	mm	mm			
SES510-608-L	40	50	21308	FRM90/9	EDK510-608
SES510-608-L	40	50	22308	FRM90/4	EDK510-608
SES510-608-L	40	50	2308	FRM90/4	EDK510-608
SES510-608-L	40	50	WS22308-E1-2RSR	FRM90/1,5	EDK510-608
SES209-L	45	55	1209	FRM85/5,5	EDK511-609
SES209-L	45	55	20209	FRM85/5,5	EDK511-609
SES209-L	45	55	2209	FRM85/3,5	EDK511-609
SES209-L	45	55	22209	FRM85/3,5	EDK511-609
SES209-L	45	55	6209	FRM85/5,5	EDK511-609
SES209-L	45	55	WS22209-E1-2RSR	FRM85/1	EDK511-609
SES511-609-L	45	55	1309	FRM100/9,5	EDK511-609
SES511-609-L	45	55	20309	FRM100/9,5	EDK511-609
SES511-609-L	45	55	21309	FRM100/9,5	EDK511-609
SES511-609-L	45	55	22309	FRM100/4	EDK511-609
SES511-609-L	45	55	2309	FRM100/4	EDK511-609
SES511-609-L	45	55	6309	FRM100/9,5	EDK511-609
SES210-L	50	60	1210	FRM90/10,5	EDK512-610
SES210-L	50	60	20210	FRM90/10,5	EDK512-610
SES210-L	50	60	2210	FRM90/9	EDK512-610
SES210-L	50	60	22210	FRM90/9	EDK512-610
SES210-L	50	60	6210	FRM90/10,5	EDK512-610
SES210-L	50	60	WS22210-E1-2RSR	FRM90/6,5	EDK512-610
SES512-610-L	50	60	1310	FRM110/10,5	EDK512-610
SES512-610-L	50	60	20310	FRM110/10,5	EDK512-610
SES512-610-L	50	60	21310	FRM110/10,5	EDK512-610
SES512-610-L	50	60	22310	FRM110/4	EDK512-610
SES512-610-L	50	60	2310	FRM110/4	EDK512-610
SES512-610-L	50	60	6310	FRM110/10,5	EDK512-610
SES211-L	55	65	1211	FRM100/11,5	EDK513-611
SES211-L	55	65	20211	FRM100/11,5	EDK513-611
SES211-L	55	65	2211	FRM100/9,5	EDK513-611
SES211-L	55	65	22211	FRM100/9,5	EDK513-611
SES211-L	55	65	6211	FRM100/11,5	EDK513-611
SES211-L	55	65	WS22211-E1-2RSR	FRM100/6,5	EDK513-611
SES513-611-L	55	65	1311	FRM120/11	EDK513-611
SES513-611-L	55	65	20311	FRM120/11	EDK513-611
SES513-611-L	55	65	21311	FRM120/11	EDK513-611
SES513-611-L	55	65	22311	FRM120/4	EDK513-611
SES513-611-L	55	65	2311	FRM120/4	EDK513-611
SES513-611-L	55	65	6311	FRM120/11	EDK513-611





### 11.4 剖分立式轴承座 SES、附件、圆柱孔轴承

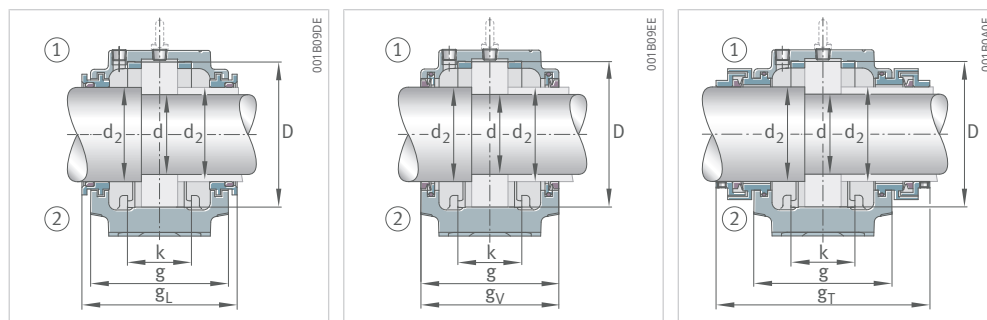
适用于公制轴



双唇密封圈 EDH, 端盖

毛毡密封圈 EFS

轴承座	d	d <sub>2</sub>	轴承	止动环	端盖
	mm	mm			
SES513-611-L	55	65	WS22311-E1-2RSR	FRM120/1	EDK513-611
SES212-L	60	70	1212	FRM110/13	EDK515-612
SES212-L	60	70	20212	FRM110/13	EDK515-612
SES212-L	60	70	2212	FRM110/10	EDK515-612
SES212-L	60	70	22212	FRM110/10	EDK515-612
SES212-L	60	70	6212	FRM110/13	EDK515-612
SES212-L	60	70	WS22212-E1-2RSR	FRM110/7	EDK515-612
SES515-612-L	60	70	1312	FRM130/12,5	EDK515-612
SES515-612-L	60	70	20312	FRM130/12,5	EDK515-612
SES515-612-L	60	70	21312	FRM130/12,5	EDK515-612
SES515-612-L	60	70	22312	FRM130/5	EDK515-612
SES515-612-L	60	70	2312	FRM130/5	EDK515-612
SES515-612-L	60	70	6312	FRM130/12,5	EDK515-612
SES213-L	65	75	1213	FRM120/14	EDK516-613
SES213-L	65	75	20213	FRM120/14	EDK516-613
SES213-L	65	75	2213	FRM120/10	EDK516-613
SES213-L	65	75	22213	FRM120/10	EDK516-613
SES213-L	65	75	6213	FRM120/14	EDK516-613
SES213-L	65	75	WS22213-E1-2RSR	FRM120/6,5	EDK516-613
SES516-613-L	65	75	1313	FRM140/12,5	EDK516-613
SES516-613-L	65	75	20313	FRM140/12,5	EDK516-613
SES516-613-L	65	75	21313	FRM140/12,5	EDK516-613
SES516-613-L	65	75	22313	FRM140/5	EDK516-613
SES516-613-L	65	75	2313	FRM140/5	EDK516-613
SES516-613-L	65	75	6313	FRM140/12,5	EDK516-613
SES214-L	70	80	1214	FRM125/7,5	EDK217
SES214-L	70	80	20214	FRM125/7,5	EDK217
SES214-L	70	80	2214	FRM125/4	EDK217
SES214-L	70	80	22214	FRM125/4	EDK217
SES214-L	70	80	6214	FRM125/7,5	EDK217
SES517-L	70	80	1314	FRM150/13	EDK517
SES517-L	70	80	20314	FRM150/13	EDK517
SES517-L	70	80	21314	FRM150/13	EDK517
SES517-L	70	80	22314	FRM150/5	EDK517
SES517-L	70	80	2314	FRM150/5	EDK517
SES517-L	70	80	6314	FRM150/13	EDK517
SES215-L	75	85	1215	FRM130/15,5	EDK518-615
SES215-L	75	85	20215	FRM130/15,5	EDK518-615
SES215-L	75	85	2215	FRM130/12,5	EDK518-615
SES215-L	75	85	22215	FRM130/12,5	EDK518-615



迷宫密封圈 ETS

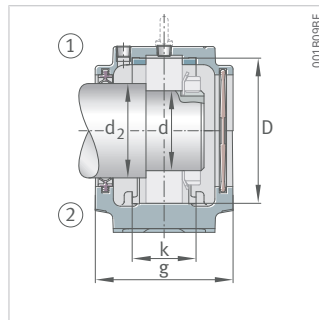
V 型密封圈 EDV

Taconite 密封圈 ETC

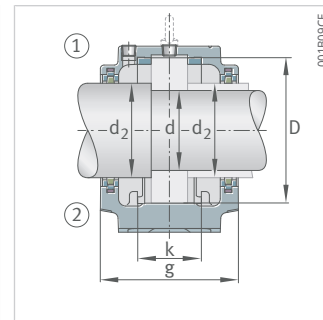
双层密封圈	毛毡密封圈	迷宫密封圈	g <sub>L</sub>	V 型密封圈	g <sub>V</sub>	Taconite 密封圈	g <sub>T</sub>
			mm		mm		mm
EDH211-311	EFS211-311	ETS211-311	122	EDV211-311	110	ETC211-311	185
EDH212-312	-	ETS212-312	117	EDV212-312	105	ETC212-312	185
EDH212-312	-	ETS212-312	117	EDV212-312	105	ETC212-312	185
EDH212-312	-	ETS212-312	117	EDV212-312	105	ETC212-312	185
EDH212-312	-	ETS212-312	117	EDV212-312	105	ETC212-312	185
EDH212-312	-	ETS212-312	117	EDV212-312	105	ETC212-312	185
EDH212-312	-	ETS212-312	127	EDV212-312	115	ETC212-312	195
EDH212-312	-	ETS212-312	127	EDV212-312	115	ETC212-312	195
EDH212-312	-	ETS212-312	127	EDV212-312	115	ETC212-312	195
EDH212-312	-	ETS212-312	127	EDV212-312	115	ETC212-312	195
EDH212-312	-	ETS212-312	127	EDV212-312	115	ETC212-312	195
EDH212-312	-	ETS212-312	127	EDV212-312	115	ETC212-312	195
EDH212-312	-	ETS212-312	127	EDV212-312	115	ETC212-312	195
EDH213-313	-	ETS213-313	124	EDV213-313	110	ETC213-313	190
EDH213-313	-	ETS213-313	124	EDV213-313	110	ETC213-313	190
EDH213-313	-	ETS213-313	124	EDV213-313	110	ETC213-313	190
EDH213-313	-	ETS213-313	124	EDV213-313	110	ETC213-313	190
EDH213-313	-	ETS213-313	124	EDV213-313	110	ETC213-313	190
EDH213-313	-	ETS213-313	124	EDV213-313	110	ETC213-313	190
EDH213-313	-	ETS213-313	134	EDV213-313	120	ETC213-313	200
EDH213-313	-	ETS213-313	134	EDV213-313	120	ETC213-313	200
EDH213-313	-	ETS213-313	134	EDV213-313	120	ETC213-313	200
EDH213-313	-	ETS213-313	134	EDV213-313	120	ETC213-313	200
EDH213-313	-	ETS213-313	134	EDV213-313	120	ETC213-313	200
EDH213-313	-	ETS213-313	134	EDV213-313	120	ETC213-313	200
EDH214	EFS214	ETS214	120.25	EDV214	110	ETC214	143
EDH214	EFS214	ETS214	120.25	EDV214	110	ETC214	143
EDH214	EFS214	ETS214	120.25	EDV214	110	ETC214	143
EDH214	EFS214	ETS214	120.25	EDV214	110	ETC214	143
EDH214	EFS214	ETS214	120.25	EDV214	110	ETC214	143
EDH314	-	ETS314	139	EDV314	125	ETC314	205
EDH314	-	ETS314	139	EDV314	125	ETC314	205
EDH314	-	ETS314	139	EDV314	125	ETC314	205
EDH314	-	ETS314	139	EDV314	125	ETC314	205
EDH314	-	ETS314	139	EDV314	125	ETC314	205
EDH314	-	ETS314	139	EDV314	125	ETC314	205
EDH314	-	ETS314	139	EDV314	125	ETC314	205
EDH215-315	EFS215-315	ETS215-315	129	EDV215-315	115	ETC215-315	195
EDH215-315	EFS215-315	ETS215-315	129	EDV215-315	115	ETC215-315	195
EDH215-315	EFS215-315	ETS215-315	129	EDV215-315	115	ETC215-315	195
EDH215-315	EFS215-315	ETS215-315	129	EDV215-315	115	ETC215-315	195

### 11.4 剖分立式轴承座 SES、附件、圆柱孔轴承

适用于公制轴

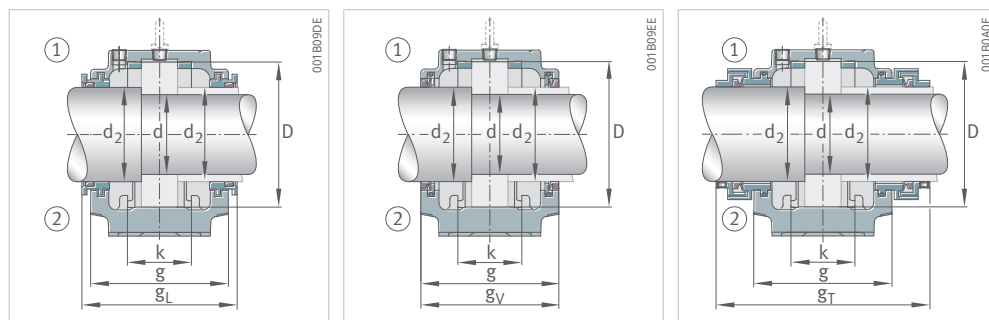


双唇密封圈 EDH, 端盖



毛毡密封圈 EFS

轴承座	d	d <sub>2</sub>	轴承	止动环	端盖
	mm	mm			
SES215-L	75	85	6215	FRM130/15,5	EDK518-615
SES215-L	75	85	WS22215-E1-2RSR	FRM130/9	EDK518-615
SES518-615-L	75	85	1315	FRM160/14	EDK518-615
SES518-615-L	75	85	20315	FRM160/14	EDK518-615
SES518-615-L	75	85	21315	FRM160/14	EDK518-615
SES518-615-L	75	85	22315	FRM160/5	EDK518-615
SES518-615-L	75	85	2315	FRM160/5	EDK518-615
SES518-615-L	75	85	6315	FRM160/14	EDK518-615
SES216-L	80	90	1216	FRM140/16	EDK216
SES216-L	80	90	20216	FRM140/16	EDK216
SES216-L	80	90	2216	FRM140/12,5	EDK216
SES216-L	80	90	22216	FRM140/12,5	EDK216
SES216-L	80	90	6216	FRM140/16	EDK216
SES216-L	80	90	WS22216-E1-2RSR	FRM140/9	EDK216
SES519-616-L	80	90	1316	FRM170/14,5	EDK519-616
SES519-616-L	80	90	20316	FRM170/14,5	EDK519-616
SES519-616-L	80	90	21316	FRM170/14,5	EDK519-616
SES519-616-L	80	90	22316	FRM170/5	EDK519-616
SES519-616-L	80	90	2316	FRM170/5	EDK519-616
SES519-616-L	80	90	6316	FRM170/14,5	EDK519-616
SES217-L	85	95	1217	FRM150/16,5	EDK217
SES217-L	85	95	20217	FRM150/16,5	EDK217
SES217-L	85	95	2217	FRM150/12,5	EDK217
SES217-L	85	95	22217	FRM150/12,5	EDK217
SES217-L	85	95	6217	FRM150/16,5	EDK217
SES217-L	85	95	WS22217-E1-2RSR	FRM150/8,5	EDK217
SES520-617-L	85	95	1317	FRM180/14,5	EDK520-617
SES520-617-L	85	95	20317	FRM180/14,5	EDK520-617
SES520-617-L	85	95	21317	FRM180/14,5	EDK520-617
SES520-617-L	85	95	22317	FRM180/5	EDK520-617
SES520-617-L	85	95	2317	FRM180/5	EDK520-617
SES520-617-L	85	95	6317	FRM180/14,5	EDK520-617
SES218-L	90	100	1218	FRM160/17,5	EDK218
SES218-L	90	100	20218	FRM160/17,5	EDK218
SES218-L	90	100	2218	FRM160/12,5	EDK218
SES218-L	90	100	22218	FRM160/12,5	EDK218
SES218-L	90	100	23218	FRM160/6,25	EDK218
SES218-L	90	100	6218	FRM160/17,5	EDK218
SES218-L	90	100	WS22218-E1-2RSR	FRM160/8,5	EDK218
SES618-318-L	90	105	1318	FRM190/15,5	EDK218



迷宫密封圈 ETS

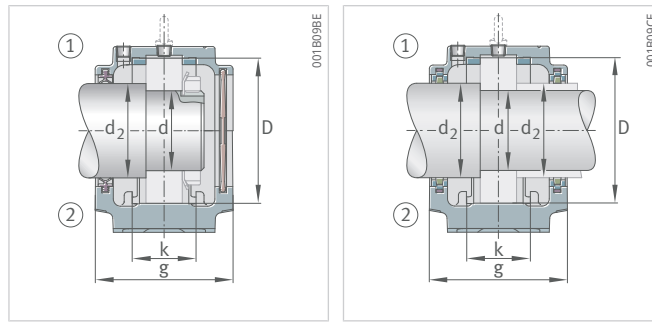
V 型密封圈 EDV

Taconite 密封圈 ETC

双唇密封圈	毛毡密封圈	迷宫密封圈	$g_L$	V 型密封圈	$g_V$	Taconite 密封圈	$g_T$
			mm		mm		mm
EDH215-315	EFS215-315	ETS215-315	129	EDV215-315	115	ETC215-315	195
EDH215-315	EFS215-315	ETS215-315	129	EDV215-315	115	ETC215-315	195
EDH215-315	EFS215-315	ETS215-315	154	EDV215-315	140	ETC215-315	220
EDH215-315	EFS215-315	ETS215-315	154	EDV215-315	140	ETC215-315	220
EDH215-315	EFS215-315	ETS215-315	154	EDV215-315	140	ETC215-315	220
EDH215-315	EFS215-315	ETS215-315	154	EDV215-315	140	ETC215-315	220
EDH215-315	EFS215-315	ETS215-315	154	EDV215-315	140	ETC215-315	220
EDH215-315	EFS215-315	ETS215-315	154	EDV215-315	140	ETC215-315	220
EDH216	EFS216	ETS216	134	EDV216	120	ETC216	200
EDH216	EFS216	ETS216	134	EDV216	120	ETC216	200
EDH216	EFS216	ETS216	134	EDV216	120	ETC216	200
EDH216	EFS216	ETS216	134	EDV216	120	ETC216	200
EDH216	EFS216	ETS216	134	EDV216	120	ETC216	200
EDH216	EFS216	ETS216	134	EDV216	120	ETC216	200
EDH316	EFS316	ETS316	161	EDV316	145	ETC316	218
EDH316	EFS316	ETS316	161	EDV316	145	ETC316	218
EDH316	EFS316	ETS316	161	EDV316	145	ETC316	218
EDH316	EFS316	ETS316	161	EDV316	145	ETC316	218
EDH316	EFS316	ETS316	161	EDV316	145	ETC316	218
EDH316	EFS316	ETS316	161	EDV316	145	ETC316	218
EDH217	-	ETS217	139	EDV217	123	ETC217	205
EDH217	-	ETS217	139	EDV217	123	ETC217	205
EDH217	-	ETS217	139	EDV217	123	ETC217	205
EDH217	-	ETS217	139	EDV217	123	ETC217	205
EDH217	-	ETS217	139	EDV217	123	ETC217	205
EDH217	-	ETS217	139	EDV217	123	ETC217	205
EDH217	-	ETS217	139	EDV217	123	ETC217	205
EDH317	EFS317	ETS317	176	EDV317	160	ETC317	238
EDH317	EFS317	ETS317	176	EDV317	160	ETC317	238
EDH317	EFS317	ETS317	176	EDV317	160	ETC317	238
EDH317	EFS317	ETS317	176	EDV317	160	ETC317	238
EDH317	EFS317	ETS317	176	EDV317	160	ETC317	238
EDH317	EFS317	ETS317	176	EDV317	160	ETC317	238
EDH218	EFS218	ETS218	154	EDV218	140	ETC218	220
EDH218	EFS218	ETS218	154	EDV218	140	ETC218	220
EDH218	EFS218	ETS218	154	EDV218	140	ETC218	220
EDH218	EFS218	ETS218	154	EDV218	140	ETC218	220
EDH218	EFS218	ETS218	154	EDV218	140	ETC218	220
EDH218	EFS218	ETS218	154	EDV218	140	ETC218	220
EDH218	EFS218	ETS218	154	EDV218	140	ETC218	220
EDH218	EFS218	ETS218	154	EDV218	140	ETC218	220
EDH318	EFS318	ETS318	170.3	EDV318	162.5	-	-

### 11.4 剖分立式轴承座 SES、附件、圆柱孔轴承

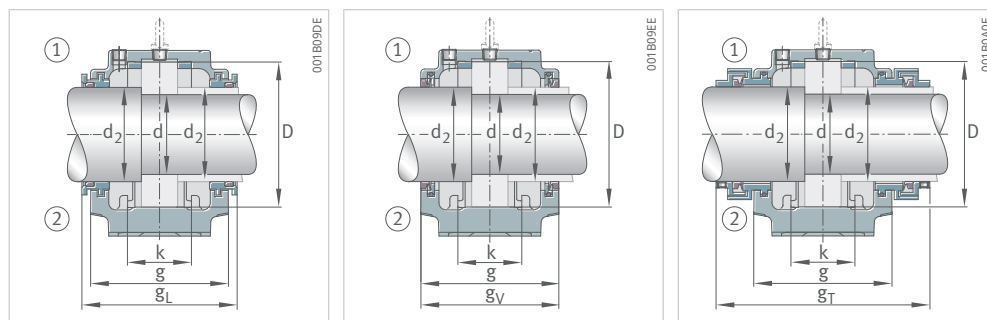
适用于公制轴



双唇密封圈 EDH, 端盖

毛毡密封圈 EFS

轴承座	d	d <sub>2</sub>	轴承	止动环	端盖
	mm	mm			
SES618-318-L	90	105	20318	FRM190/15,5	EDK218
SES618-318-L	90	105	21318	FRM190/15,5	EDK218
SES618-318-L	90	105	22318	FRM190/5	EDK218
SES618-318-L	90	105	2318	FRM190/5	EDK218
SES618-318-L	90	105	6318	FRM190/15,5	EDK218
SES519-616-L	95	110	1219	FRM170/18	EDK519-616
SES519-616-L	95	110	20219	FRM170/18	EDK519-616
SES519-616-L	95	110	2219	FRM170/12,5	EDK519-616
SES519-616-L	95	110	22219	FRM170/12,5	EDK519-616
SES519-616-L	95	110	6219	FRM170/18	EDK519-616
SES522-619-L	95	110	1319	FRM200/17,5	EDK522-619
SES522-619-L	95	110	20319	FRM200/17,5	EDK522-619
SES522-619-L	95	110	21319	FRM200/17,5	EDK522-619
SES522-619-L	95	110	22319	FRM200/6,5	EDK522-619
SES522-619-L	95	110	2319	FRM200/6,5	EDK522-619
SES522-619-L	95	110	6319	FRM200/17,5	EDK522-619
SES520-617-L	100	115	1220	FRM180/18	EDK520-617
SES520-617-L	100	115	20220	FRM180/18	EDK520-617
SES520-617-L	100	115	2220	FRM180/12	EDK520-617
SES520-617-L	100	115	22220	FRM180/12	EDK520-617
SES520-617-L	100	115	23220	FRM180/4,85	EDK520-617
SES520-617-L	100	115	6220	FRM180/18	EDK520-617
SES520-617-L	100	115	WS22220-E1-2VSR	FRM180/7,5	EDK520-617
SES524-620-L	100	115	1320	FRM215/19,5	EDK524-620
SES524-620-L	100	115	20320	FRM215/19,5	EDK524-620
SES524-620-L	100	115	21320	FRM215/19,5	EDK524-620
SES524-620-L	100	115	22320	FRM215/6,5	EDK524-620
SES524-620-L	100	115	2320	FRM215/6,5	EDK524-620
SES524-620-L	100	115	6320	FRM215/19,5	EDK524-620
SES522-619-L	110	125	1222	FRM200/21	EDK522-619
SES522-619-L	110	125	20222	FRM200/21	EDK522-619
SES522-619-L	110	125	2222	FRM200/13,5	EDK522-619
SES522-619-L	110	125	22222	FRM200/13,5	EDK522-619
SES522-619-L	110	125	23222	FRM200/5,1	EDK522-619
SES522-619-L	110	125	6222	FRM200/21	EDK522-619
SES522-619-L	110	125	WS22222-E1-2VSR	FRM200/8,5	EDK522-619
SES622-322-L	110	125	1322	FRM240/20	EDK522-619
SES622-322-L	110	125	20322	FRM240/20	EDK522-619
SES622-322-L	110	125	21322	FRM240/20	EDK522-619
SES622-322-L	110	125	22322	FRM240/5	EDK522-619



迷宫密封圈 ETS

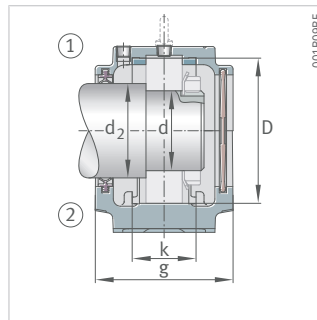
V型密封圈 EDV

Taconite 密封圈 ETC

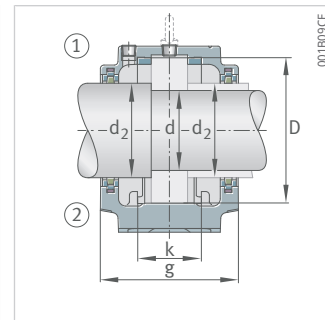
双唇密封圈	毛毡密封圈	迷宫密封圈	$g_L$	V型密封圈	$g_V$	Taconite 密封圈	$g_T$
			mm		mm		mm
EDH318	EFS318	ETS318	170.3	EDV318	162.5	-	-
EDH318	EFS318	ETS318	170.3	EDV318	162.5	-	-
EDH318	EFS318	ETS318	170.3	EDV318	162.5	-	-
EDH318	EFS318	ETS318	170.3	EDV318	162.5	-	-
EDH318	EFS318	ETS318	170.3	EDV318	162.5	-	-
EDH219	EFS219	ETS219	161	EDV219	158	-	-
EDH219	EFS219	ETS219	161	EDV219	158	-	-
EDH219	EFS219	ETS219	161	EDV219	158	-	-
EDH219	EFS219	ETS219	161	EDV219	158	-	-
EDH219	EFS219	ETS219	161	EDV219	158	-	-
EDH319	EFS319	ETS319	191	EDV319	175	ETC319	253
EDH319	EFS319	ETS319	191	EDV319	175	ETC319	253
EDH319	EFS319	ETS319	191	EDV319	175	ETC319	253
EDH319	EFS319	ETS319	191	EDV319	175	ETC319	253
EDH319	EFS319	ETS319	191	EDV319	175	ETC319	253
EDH319	EFS319	ETS319	191	EDV319	175	ETC319	253
EDH220	EFS220	ETS220	176	EDV220	160	ETC220	245
EDH220	EFS220	ETS220	176	EDV220	160	ETC220	245
EDH220	EFS220	ETS220	176	EDV220	160	ETC220	245
EDH220	EFS220	ETS220	176	EDV220	160	ETC220	245
EDH220	EFS220	ETS220	176	EDV220	160	ETC220	245
EDH220	EFS220	ETS220	176	EDV220	160	ETC220	245
EDH220	EFS220	ETS220	176	EDV220	160	ETC220	245
EDH320	EFS320	ETS320	199	EDV320	185	ETC320	260
EDH320	EFS320	ETS320	199	EDV320	185	ETC320	260
EDH320	EFS320	ETS320	199	EDV320	185	ETC320	260
EDH320	EFS320	ETS320	199	EDV320	185	ETC320	260
EDH320	EFS320	ETS320	199	EDV320	185	ETC320	260
EDH320	EFS320	ETS320	199	EDV320	185	ETC320	260
EDH222-322	EFS222-322	ETS222-322	191	EDV222-322	175	ETC222-322	255
EDH222-322	EFS222-322	ETS222-322	191	EDV222-322	175	ETC222-322	255
EDH222-322	EFS222-322	ETS222-322	191	EDV222-322	175	ETC222-322	255
EDH222-322	EFS222-322	ETS222-322	191	EDV222-322	175	ETC222-322	255
EDH222-322	EFS222-322	ETS222-322	191	EDV222-322	175	ETC222-322	255
EDH222-322	EFS222-322	ETS222-322	191	EDV222-322	175	ETC222-322	255
EDH222-322	EFS222-322	ETS222-322	191	EDV222-322	175	ETC222-322	255
EDH222-322	EFS222-322	ETS222-322	196.5	EDV222-322	180.5	ETC222-322	260.5
EDH222-322	EFS222-322	ETS222-322	196.5	EDV222-322	180.5	ETC222-322	260.5
EDH222-322	EFS222-322	ETS222-322	196.5	EDV222-322	180.5	ETC222-322	260.5
EDH222-322	EFS222-322	ETS222-322	196.5	EDV222-322	180.5	ETC222-322	260.5

## 11.4 剖分立式轴承座 SES、附件、圆柱孔轴承

适用于公制轴



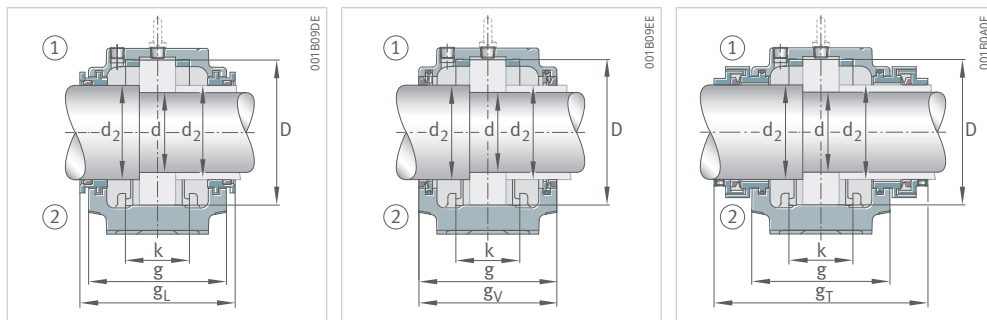
双唇密封圈 EDH, 端盖



毛毡密封圈 EFS

轴承座	d	d <sub>2</sub>	轴承	止动环	端盖
	mm	mm			
SES622-322-L	110	125	2322	FRM240/5	EDK522-619
SES622-322-L	110	125	6322	FRM240/20	EDK522-619
SES524-620-L	120	135	1224	FRM215/22	EDK524-620
SES524-620-L	120	135	20224	FRM215/23	EDK524-620
SES524-620-L	120	135	22224	FRM215/14	EDK524-620
SES524-620-L	120	135	23224	FRM215/5	EDK524-620
SES524-620-L	120	135	6224	FRM215/23	EDK524-620
SES524-620-L	120	135	WS22224-E1-2VSR	FRM215/8,5	EDK524-620
SES624-324-L	120	135	20324	FRM260/20,5	EDK524-620
SES624-324-L	120	135	22324	FRM260/5	EDK524-620
SES624-324-L	120	135	6324	FRM260/20,5	EDK524-620
SES526-L	130	145	1226	FRM230/22	EDK526
SES526-L	130	145	20226	FRM230/25	EDK526
SES526-L	130	145	22226	FRM230/13	EDK526
SES526-L	130	145	23226	FRM230/5	EDK526
SES526-L	130	145	6226	FRM230/25	EDK526
SES526-L	130	145	WS22226-E1-2RSR	FRM230/7,5	EDK526
SES528-L	140	155	20228	FRM250/28	EDK528
SES528-L	140	155	22228	FRM250/15	EDK528
SES528-L	140	155	23228	FRM250/5	EDK528
SES528-L	140	155	6228	FRM250/28	EDK528
SES530-L	150	165	20230	FRM270/30,5	EDK530
SES530-L	150	165	22230	FRM270/16,5	EDK530
SES530-L	150	165	23230	FRM270/5	EDK530
SES530-L	150	165	6230	FRM270/30,5	EDK530
SES532-L	160	175	20232	FRM290/33	EDK532
SES532-L	160	175	22232	FRM290/17	EDK532
SES532-L	160	175	23232	FRM290/5	EDK532
SES532-L	160	175	6232	FRM290/33	EDK532





迷宫密封圈 ETS

V 型密封圈 EDV

Taconite 密封圈 ETC

双唇密封圈	毛毡密封圈	迷宫密封圈	$g_L$	V 型密封圈	$g_V$	Taconite 密封圈	$g_T$
			mm		mm		mm
EDH222-322	EFS222-322	ETS222-322	196.5	EDV222-322	180.5	ETC222-322	260.5
EDH222-322	EFS222-322	ETS222-322	196.5	EDV222-322	180.5	ETC222-322	260.5
EDH224-324	EFS224-324	ETS224-324	199	EDV224-324	185	ETC224-324	270
EDH224-324	EFS224-324	ETS224-324	199	EDV224-324	185	ETC224-324	270
EDH224-324	EFS224-324	ETS224-324	199	EDV224-324	185	ETC224-324	270
EDH224-324	EFS224-324	ETS224-324	199	EDV224-324	185	ETC224-324	270
EDH224-324	EFS224-324	ETS224-324	199	EDV224-324	185	ETC224-324	270
EDH224-324	EFS224-324	ETS224-324	201.5	EDV224-324	187.5	ETC224-324	272.5
EDH224-324	EFS224-324	ETS224-324	201.5	EDV224-324	187.5	ETC224-324	272.5
EDH224-324	EFS224-324	ETS224-324	201.5	EDV224-324	187.5	ETC224-324	272.5
EDH226	EFS226	ETS226	207	EDV226	190	ETC226	275
EDH226	EFS226	ETS226	207	EDV226	190	ETC226	275
EDH226	EFS226	ETS226	207	EDV226	190	ETC226	275
EDH226	EFS226	ETS226	207	EDV226	190	ETC226	275
EDH226	EFS226	ETS226	207	EDV226	190	ETC226	275
EDH226	-	ETS226	207	EDV226	190	ETC226	275
EDH228	EFS228	ETS228	222	EDV228	205	ETC228	290
EDH228	EFS228	ETS228	222	EDV228	205	ETC228	290
EDH228	EFS228	ETS228	222	EDV228	205	ETC228	290
EDH228	EFS228	ETS228	222	EDV228	205	ETC228	290
EDH230	-	ETS230	237	EDV230	220	ETC230	310
EDH230	-	ETS230	237	EDV230	220	ETC230	310
EDH230	-	ETS230	237	EDV230	220	ETC230	310
EDH230	-	ETS230	237	EDV230	220	ETC230	310
EDH232	-	ETS232	252	EDV232	235	ETC232	325
EDH232	-	ETS232	252	EDV232	235	ETC232	325
EDH232	-	ETS232	252	EDV232	235	ETC232	325
EDH232	-	ETS232	252	EDV232	235	ETC232	325

舍弗勒贸易（上海）有限公司  
上海市嘉定区安亭镇安拓路 1 号  
邮编 201804  
中国  
[www.schaeffler.cn](http://www.schaeffler.cn)  
[info\\_china@schaeffler.com](mailto:info_china@schaeffler.com)  
电话: +86 21 3957 6666

我们已对所有信息进行了仔细的汇编和检查，但我们无法保证完全准确。我们保留进行更改的权利。因此，请始终检查是否有更新或修订的信息。本出版物在旧出版物的基础上进行了更新。只有在我们许可的情况下，才允许打印本出版物（包括摘录）。  
© Schaeffler Technologies AG & Co. KG  
TPI 247 / 02 / zh-CN / CN / 2024-08