



FAG



Paliers pour le travail du sol et les machines de récolte

Choix des produits

SCHAEFFLER

Préface

La compétence en machines agricoles

Des paliers robustes et fiables sont indispensables pour une longévité des machines agricoles et un déroulement sans accrocs dans les champs. De ce fait les conditions environnantes imposent des exigences élevées aux fabricants de roulements. Les impuretés, les chocs, la projection de gravillons, la sécheresse et l'humidité avec des niveaux de performance de plus en plus élevés exigent des pièces mécaniques qui sont suffisamment protégés contre les influences de l'environnement.

Les experts de Schaeffler disposent d'une expérience acquise depuis des décennies dans le développement de paliers destinés aux conditions de fonctionnement extrêmes. Nous proposons, pour nos clients du secteur agricole une gamme de produits complète avec des paliers pour les applications les plus diverses.

La compétence en machines agricoles : cela signifie des produits adaptés à l'application ainsi que le service approprié.

Leader du point de vue technique et économique

Pour les exigences en matière de machines agricoles, Schaeffler a des solutions avec un maximum d'avantages pour nos clients comme par exemple les :

- paliers appliqués avec protection anticorrosion
- paliers des disques de labour sans entretien (solution «systèmes complets»)
- paliers auto-aligneurs protégés contre les chocs et les impuretés
- roulements à billes à quatre points de contact particulièrement rigides au basculement pour disques de semoir.

Il existe encore, par ailleurs, un grand nombre de solutions spéciales pour satisfaire aux différentes exigences.

Gamme de services pour machines agricoles

Les experts de Schaeffler offrent des conseils compétents dans toutes les phases du cycle de vie du produit. Le système «choix des produits et conseils» *medias*[®] pour les roulements, paliers lisses et guidages linéaires permet de rassembler les caractéristiques techniques de nos produits, d'effectuer un calcul selon le standard catalogue et de transférer les données CAO directement dans la conception.

Le service des calculs Schaeffler propose la méthode par éléments finis (analyse FEM), une simulation dynamique et un calcul de l'arbre avec BEARINX.

En outre, nous proposons des conseils techniques de qualité dans le domaine de la lubrification des roulements. Avec des exigences toujours croissantes en machines agricoles plus économes en énergie, le frottement dans les paliers joue un rôle important. Notre service Tribologie a pour mission de trouver le moyen de réduire au mieux le frottement et donc l'usure.

Les matériaux spéciaux et les revêtements de surface complètent notre offre de services de Schaeffler.

Paliers pour le travail du sol et les machines de récolte

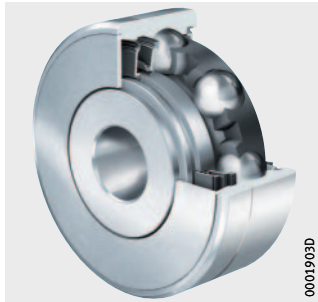
	Page
Aperçu des produits	Solutions de roulements pour le travail du sol et les machines de récolte 4
Caractéristiques	Roulements à billes à quatre points de contact pour disques de semoir 6
	Paliers à billes à contact oblique pour disques de semoir 7
	Paliers appliques pour disques de labour..... 8
	Paliers appliques pour cylindres 10
	Paliers appliques pour moissonneuses 11
	Roulements à rouleaux coniques et roulements à billes à contact oblique pour applications universelles 12
	Étanchéité 13
	Lubrification 15
	Température de fonctionnement 15
	Suffixes 15
Consignes de conception et de sécurité	Compensation des défauts d’alignement statiques 16
Tableaux de dimensions	Roulements à billes à quatre points de contact et paliers à billes à contact oblique pour disques de semoir 18
	Paliers appliques pour disques de labour, corps de palier en tôle et alésage carré..... 20
	Paliers appliques pour disques de labour, corps de palier massif et axe, système prêt au montage..... 22
	Paliers appliques pour cylindres, paliers appliques à deux et à quatre trous 24
	Paliers appliques pour moissonneuses 26
	Roulements à rouleaux coniques, avec ou sans étanchéité..... 28
	Roulements à billes à contact oblique, avec étanchéité 30

Aperçu des produits

Paliers pour le travail du sol et les machines de récolte

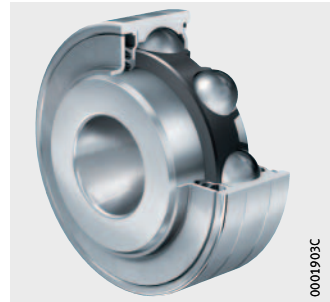
Roulements à billes à quatre points de contact et roulements à billes à contact oblique pour disques de semoir

KLX..-IA01



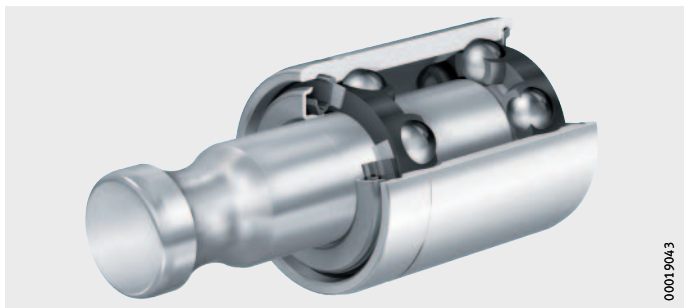
0001903D

KLX..-IA01



0001903C

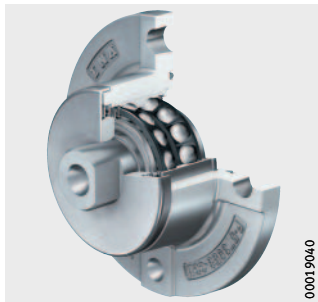
WB0



00019043

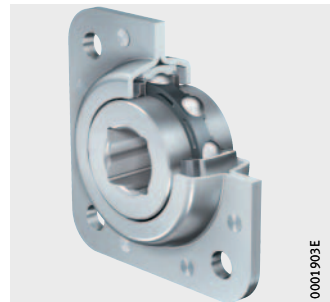
Paliers appliques pour disques de labour

TILL



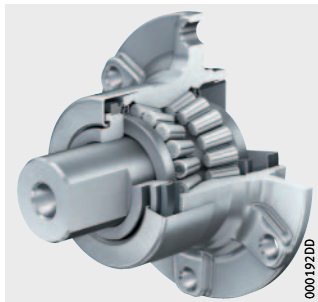
00019040

TRV..-IA02



0001903E

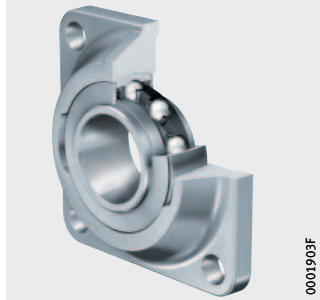
TILL



0001921D

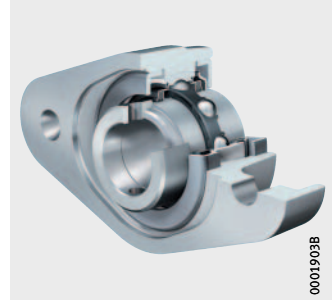
**Paliers appliques
pour cylindres**

IBBU..-IA03



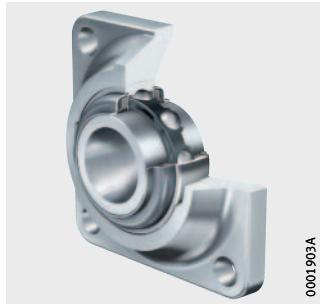
0001903F

RCJT..-IA03



0001903B

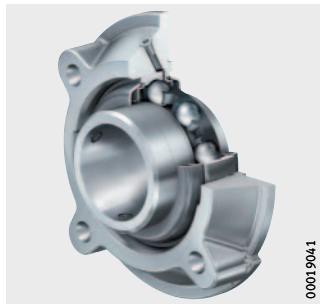
RCJ..-IA03



0001903A

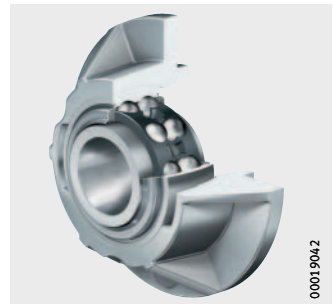
**Paliers appliques
pour moissonneuses**

RMEY..-IA04



00019041

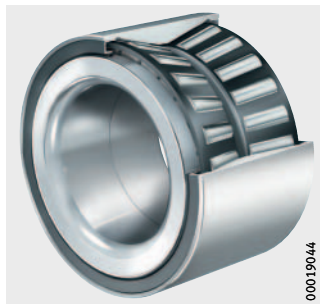
TME..-IA04



00019042

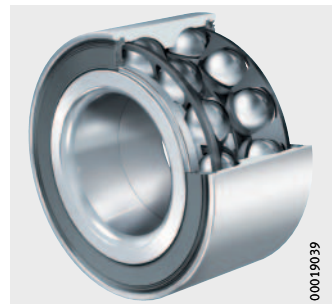
**Roulements
à rouleaux coniques et
roulements à billes
à contact oblique
pour applications universelles**

Z-578396.TR2U1



00019044

F-803775



00019039

Paliers pour le travail du sol et les machines de récolte

Caractéristiques

Les paragraphes suivants décrivent des paliers sélectionnés pour une utilisation dans les machines pour le travail du sol et la récolte. Les paliers pour disques de semoir, disques de labour, cylindres et moissonneuses exigent des étanchéités, voir page 13, qui protègent complètement les éléments roulants des impuretés dans des conditions environnantes agricoles.

En outre, Schaeffler développe et fabrique d'autres produits pour une utilisation en agriculture en accord avec le client.

Autres informations

■ Pour d'autres informations, voir www.schaeffler.fr/Accueil/Branches&Applications/Industrie/machines_agricoles.

Roulements à billes à quatre points de contact pour disques de semoir

Les roulements à billes à quatre points de contact font partie des roulements à une rangée de billes à contact oblique et sont donc, en direction axiale, nettement moins encombrants que les exécutions à deux rangées.

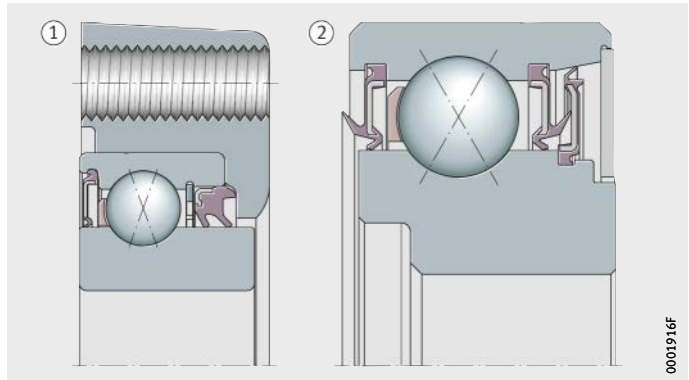
Les roulements pour disques de semoir sont compacts et disposent d'une étanchéité spéciale qui protège le système de roulement contre les impuretés et l'humidité, *figure 1*.

Des cages en matière plastique assurent le guidage des éléments roulants.

IBBU.-IA01
KLX.-IA01

- ① Etanchéité à double lèvre
- ② Bague intérieure renforcée possible

Figure 1
Roulements à billes à quatre points de contact avec joint multi-lèvres



Capacité de charge axiale dans les deux sens

Pour les roulements à billes à quatre points de contact, les chemins de roulement des bagues extérieures et intérieures sont rectifiés en forme d'ogive. Ils conviennent donc pour supporter des charges axiales, radiales et des couples de renversement.

Précharge

Le jeu radial de ces roulements est réduit. En règle générale, ces roulements sont serrés axialement avec le disque de semoir et fonctionnent pratiquement sans jeu. Des ajustements trop serrés dans le logement ou sur l'arbre doivent donc être évités.

Lubrification

Les roulements à billes à quatre points de contact pour disques de semoir sont remplis en usine avec la quantité maximale possible de graisse. Une relubrification n'est pas prévue.

**Paliers à billes
à contact oblique
pour disques de semoir**

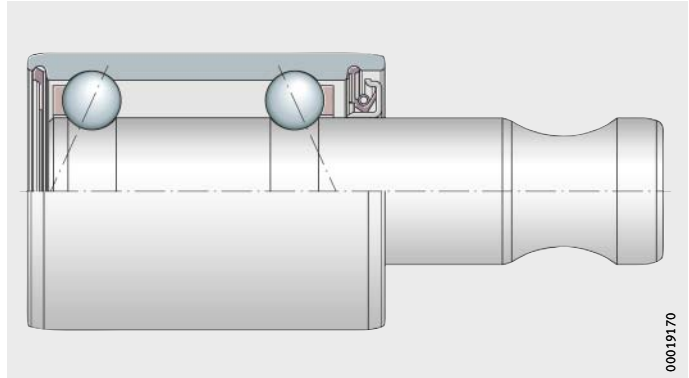
Le palier prêt au montage WB0...-IA01 pour la roue tasseuse du semoir fait partie des roulements à deux rangées de billes à contact oblique. Il est protégé efficacement contre les impuretés par un couvercle et une étanchéité à cassette préchargée par ressort, *figure 2*.

La conception du palier permet d'avoir une construction adjacente plus économique, des temps de montage plus courts, une absence d'entretien grâce à une grande réserve de graisse et à une longue durée de vie.

WB0

Figure 2

Palier de la roue tasseuse du semoir



Paliers pour le travail du sol et les machines de récolte

Paliers appliqués pour disques de labour

Le palier massif pour disques de labour est une solution «système complet» à capacité de charge élevée et rigide au basculement qui doit uniquement être vissé au cadre de la machine et au disque de labour, *figure 3*. Le remplacement du disque de labour au lieu d'utilisation peut être réalisé sans problème et en quelques minutes.

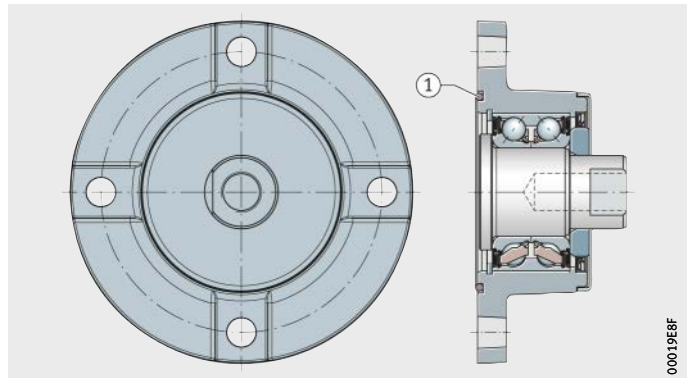
Les bagues intérieures en deux parties permettent d'avoir un nombre d'éléments roulants plus important que dans le cas des roulements à billes à contact oblique conventionnels. En combinaison avec un grand angle de contact, les charges et les moments nécessaires en fonctionnement peuvent être supportés en toute sécurité. Des cages en matière plastique assurent le guidage des éléments roulants.

Les paliers sont composés des composants suivants :

- corps massif
- axe à visser intégré avec surface d'arrêt pour la fixation à la construction adjacente
- roulement à deux rangées de billes à contact oblique avec bague intérieure en deux parties
- rondelle de protection
- bague pour le logement du joint
- étanchéité séparée.

① Joint torique

Figure 3
Palier appliqué pour disques de labour

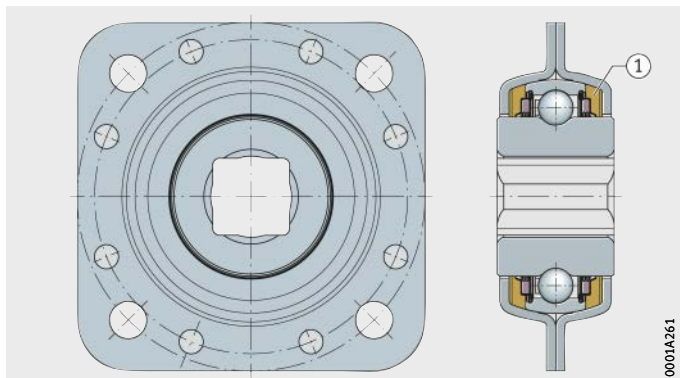


Paliers appliqués avec corps en tôle

Les deux parties en tôle d'acier sont rivetées, *figure 4*. Le palier est positionné sur un arbre carré au moyen d'intercalaires. Les tôles en acier protègent le système d'étanchéité contre les détériorations mécaniques et forment, en plus, une cavité pour la graisse.

① Cavité graissée

Figure 4
Palier appliqué à quatre trous de fixation avec corps en tôle et alésage carré



Précharge

Après montage, le système fonctionne presque sans jeu.

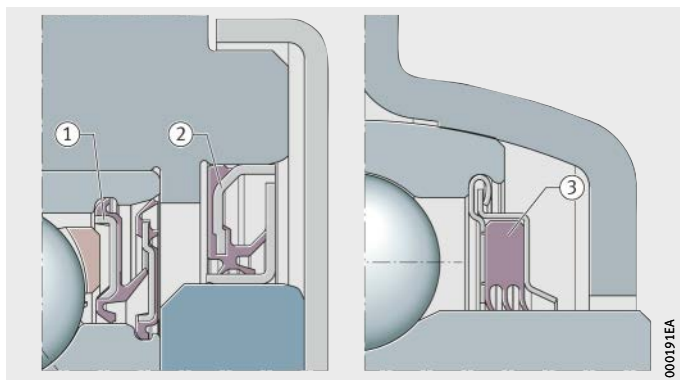
Étanchéité

Les paliers pour disques de labour ont une étanchéité à trois lèvres des deux côtés. Les paliers appliqués avec corps massif ont encore une étanchéité à cassette à trois lèvres supplémentaire, très efficace et située du côté exposé aux impuretés, *figure 5*.

En outre, les étanchéités sont protégées des détériorations mécaniques et des nettoyeurs haute pression par l'intermédiaire d'une tôle d'acier.

- ① Étanchéité multiple
- ② Étanchéité à cassette
- ③ Étanchéité T

Figure 5
Étanchéité multiple intégrée avec étanchéité à cassette supplémentaire



Lubrification

Les cavités de graisse permettent de lubrifier les lèvres des joints et évitent ainsi un fonctionnement à sec.

Paliers pour le travail du sol et les machines de récolte

Paliers appliqués pour cylindres

Les paliers appliqués pour cylindres sont composés d'un corps en fonte massif et d'un roulement auto-aligneur ainsi que de déflecteurs supplémentaires, *figure 6*.

En règle générale, les corps sont fabriqués en fonte à graphite sphéroïdal. Ils sont conçus pour les exigences élevées dues aux conditions d'utilisation. Ils supportent les chocs en toute sécurité.

la forme sphérique de la bague extérieure permet au roulement de s'aligner lors du montage du palier. Cela permet de compenser les petits défauts d'alignement.

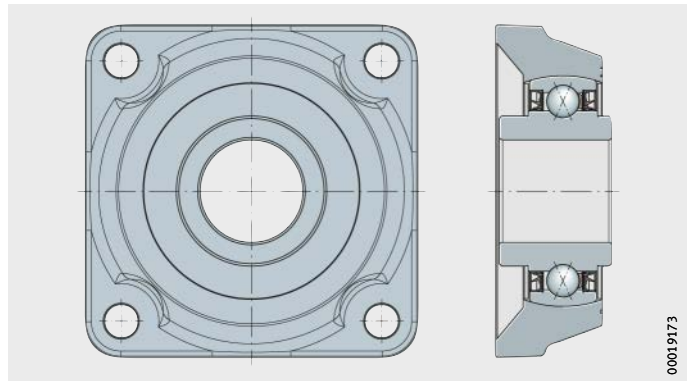


Figure 6
Paliers appliqués pour cylindres

Revêtement Corrotect

La bague intérieure est revêtue Corrotect pour conserver l'efficacité de l'étanchéité en permanence. Les portées des joints d'étanchéité sont donc protégées à long terme contre la corrosion.

Étanchéité

Les paliers pour cylindres ont une étanchéité à trois lèvres des deux côtés. Les étanchéités sont protégées contre les détériorations mécaniques et les nettoyeurs haute pression par des déflecteurs supplémentaires, ce qui permet un fonctionnement sans entretien des paliers.

Lubrification

Les déflecteurs sont emmanchés sur la bague intérieure ou sertis avec la bague intérieure ou le corps. Ils sont montés de façon à avoir un passage étroit et une cavité avec une conception en forme de labyrinthe pour la graisse. Le joint est lubrifié grâce à la graisse et simultanément le coefficient de frottement est réduit.

Paliers appliqués pour moissonneuses

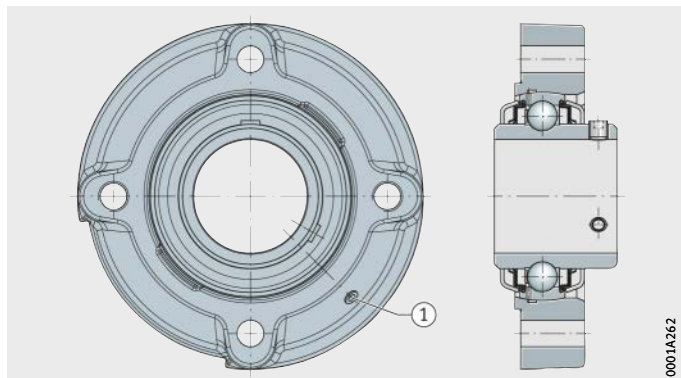
Les paliers appliqués pour les machines de récolte sont composés en général d'un corps en fonte massif et d'un roulement auto-aligneur, *figure 7*.

Dans la plupart des cas, les corps sont en fonte à graphite sphéroïdal. Ils sont conçus pour les exigences élevées dues aux conditions d'utilisation. Ils supportent les chocs en toute sécurité.

La forme sphérique de la bague extérieure permet au roulement de s'aligner lors du montage du palier. Les défauts d'alignement légers peuvent ainsi être compensés.

① Taraudage dans le logement

Figure 7
Palier appliqué pour les machines de récolte



Revêtement Corrotect

La bague intérieure est revêtue Corrotect pour conserver l'efficacité de l'étanchéité en permanence. Les portées des joints d'étanchéité sont donc protégées à long terme contre la corrosion.

Etanchéité

Les paliers pour moissonneuses ont souvent une étanchéité en trois parties des deux côtés. En outre, les étanchéités sont le plus souvent protégées des détériorations mécaniques et des nettoyeurs haute pression par l'intermédiaire d'une tôle d'acier.

Lubrification

La plupart des paliers ont un taraudage dans le corps et peuvent ainsi être regraissés par l'intermédiaire d'un graisseur approprié. Deux trous de graissage dans la bague extérieure décalés de 180° permettent, si besoin est, de relubrifier le roulement.

Paliers pour le travail du sol et les machines de récolte

Roulements à rouleaux coniques et roulements à billes à contact oblique pour applications universelles

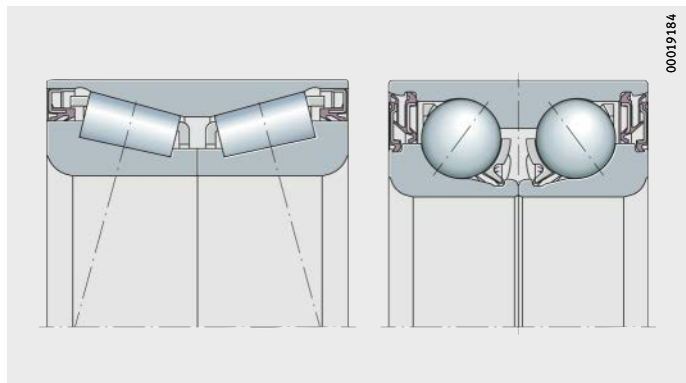
Les roulements à deux rangées de rouleaux coniques ou les roulements à deux rangées de billes à contact oblique à capacité de charge élevée sont livrés avec ou sans étanchéité, *figure 8*. Les roulements sont prévus pour des applications universelles, par exemple, dans les faucheuses, les herses rotatives ou comme palier d'arbre de ventilateur.

Les composants des roulements avec étanchéité sont :

- bague extérieure
- bague intérieure en deux parties
- éléments roulants (bille ou rouleau conique)
- cage en matière plastique ou en acier
- étanchéité efficace
- remplissage de graisse.

Z-578396
F-803775

Figure 8
Roulement à rouleaux coniques et roulement à billes à contact oblique



Capacité de charge axiale dans les deux sens

Ces roulements ont une capacité de charge plus élevée que les roulements à billes à contact oblique de la série standard grâce à la conception des pistes avec de hauts épaulements, au grand angle de contact ainsi qu'au nombre d'éléments roulants plus important.

Un angle de contact plus grand permet une rigidité au basculement importante en fonctionnement. Cela permet de supporter de grands moments.

Précharge

Les bagues intérieures des roulements nécessitent un serrage axial pour obtenir un fonctionnement quasiment sans jeu.

Étanchéité

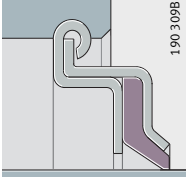
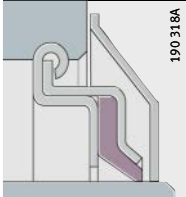
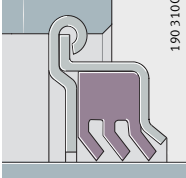
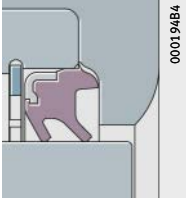
Les roulements sans étanchéité conviennent pour des applications avec une lubrification à l'huile, telles que dans les paliers pour disques de labour avec garniture mécanique.

Les roulements avec étanchéité ont une étanchéité multi-lèbres fiable.

Étanchéité


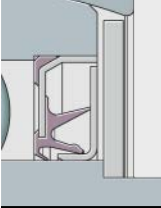
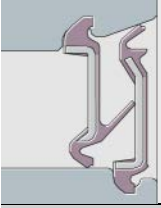
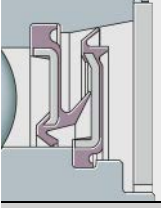

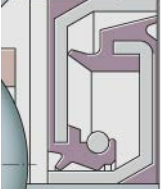
Certaines étanchéités de machines agricoles sont formées de plusieurs éléments, voir tableau. Ce concept offre, grâce au déflecteur intérieur clipsé solidement, un positionnement optimal et, en même temps, concentrique de la lèvre d'étanchéité par rapport à la bague intérieure.

Types d'étanchéité

Étanchéité R	
 <p>190 309B</p>	<p>Deux déflecteurs en tôle zinguée, incurvés vers l'extérieur, avec partie intermédiaire en NBR et lèvre d'étanchéité préchargée radialement. Meilleure protection contre les détériorations mécaniques.</p> <p>Réserve de graisse importante grâce aux déflecteurs incurvés vers l'extérieur. Utilisée sur les roulements auto-aligneurs avec bague intérieure élargie des deux côtés.</p>
Étanchéité R avec déflecteur extérieur	
 <p>190 318A</p>	<p>Identique à l'étanchéité R mais avec déflecteur supplémentaire en tôle, protégé contre la corrosion.</p> <p>Efficacité accrue sans limitation de la vitesse de rotation et protection supplémentaire contre les détériorations mécaniques et les nettoyeurs haute pression.</p>
Étanchéité T	
 <p>190 310C</p>	<p>Deux déflecteurs en tôle zinguée, avec partie intermédiaire en NBR et trois lèvres d'étanchéité préchargées radialement pour les environnements extrêmement pollués. Le déflecteur extérieur est incurvé vers l'extérieur pour mieux protéger la lèvre d'étanchéité contre les détériorations mécaniques.</p> <p>Vitesses de rotation plus faibles en raison du frottement plus important.</p>
Bague d'étanchéité à double lèvre	
 <p>000194B4</p>	<p>Deux lèvres à précontrainte radiale contre les grosses impuretés. Protection renforcée de la lèvre contre les détériorations mécaniques grâce à l'épaulement du corps.</p>

Paliers pour le travail du sol et les machines de récolte

Types d'étanchéité (suite)

Cassette d'étanchéité	
	<p>00019185</p> <p>Joint d'étanchéité à cassette avec deux bagues en forme d'équerre en acier inoxydable et trois lèvres surmoulées. Les bagues en forme d'équerre sont montées sur les bagues inter. et exter. La lèvre intérieure, la lèvre principale et la lèvre axiale sont préchargées. La graisse accumulée entre les trois lèvres sert de lubrification et de protection supplémentaire contre les impuretés.</p>
Cassette d'étanchéité avec rondelle de protection	
	<p>000194C1</p> <p>De conception identique à la cassette d'étanchéité courante mais avec une rondelle de protection supplémentaire qui protège le roulement contre les détériorations mécaniques et les nettoyeurs haute pression.</p>
Joint d'étanchéité et déflecteur combinés	
	<p>00019186</p> <p>Combinaison de deux étanchéités. Le déflecteur extérieur est fixé sur la bague intérieure, le joint intérieur est fixé sur la bague extérieure. Une lèvre axiale préchargée permet de combiner les deux étanchéités radiales. Cette étanchéité combinée a un faible frottement.</p>
Joint d'étanchéité et déflecteur combinés avec rondelle de protection	
	<p>000194B5</p> <p>De conception identique au joint d'étanchéité et au déflecteur courants mais avec une rondelle de protection supplémentaire qui protège le roulement contre les détériorations mécaniques et les nettoyeurs haute pression.</p>
Cassette d'étanchéité avec ressort annulaire	
	<p>000194C7</p> <p>Conception identique au joint d'étanchéité à cassette. La lèvre d'étanchéité intérieure est maintenue en pression constante à l'aide d'un ressort annulaire.</p>
Cassette d'étanchéité avec ressort annulaire	
	<p>000194E3</p> <p>Joint d'étanchéité à cassette avec trois lèvres frottantes et une étanchéité par passage étroit. La lèvre d'étanchéité intérieure est maintenue en pression constante à l'aide d'un ressort annulaire.</p>

Lubrification

Les paliers pour le travail du sol ne sont, en général, pas regrais-sables. Cependant, une relubrification des roulements pour moissonneuses est éventuellement nécessaire.

Pour cela, une graisse au savon de lithium avec une viscosité de l'huile de base ISO VG 68 ou plus élevée convient ; par exemple la graisse à roulement MULTITOP ou MULTI2.

Le regraissage doit se faire lorsque le roulement est en faible rotation et à sa température de fonctionnement pour avoir un bon renouvellement et une meilleure répartition de la graisse.

Température de fonctionnement



Les roulements sans étanchéité peuvent être utilisés pour des températures de fonctionnement de -20 °C à $+120\text{ °C}$.

Les roulements avec étanchéité conviennent pour des températures de fonctionnement de -20 °C à $+100\text{ °C}$, limitées par les caractéristiques de la graisse et par la matière des joints.

Suffixes

Suffixes des exécutions livrables, voir tableau.

Exécutions livrables

Suffixes	Description	Exécution
IA01	Roulements à billes à quatre points de contact et roulements à billes à contact oblique pour disques de semoir	Standard
IA02	Paliers appliques pour disques de labour	
IA03	Paliers appliques pour cylindres	
IA04	Paliers appliques pour moissonneuses	

Paliers pour le travail du sol et les machines de récolte

Consignes de conception et de sécurité

Compensation des défauts d'alignement statiques

Les roulements avec bague extérieure sphérique compensent les défauts d'alignement statiques de l'arbre dans des paliers à alésage sphérique, *figure 9* et *figure 10* :

Pour les paliers avec rainure de graissage dans le corps et trou de graissage dans le roulement, on a :

- jusqu'à $\pm 2,5^\circ$, les paliers sont regraissables
- entre $\pm 2,5^\circ$ et $\pm 5^\circ$, la possibilité d'un regraissage dépend spécifiquement de chaque palier. Dans ce cas, veuillez nous consulter
- au-dessus de $\pm 5^\circ$, le regraissage n'est plus possible.



Ne pas utiliser ces paliers en fonctionnement dynamique pour les mouvements oscillants ou louvoyants.

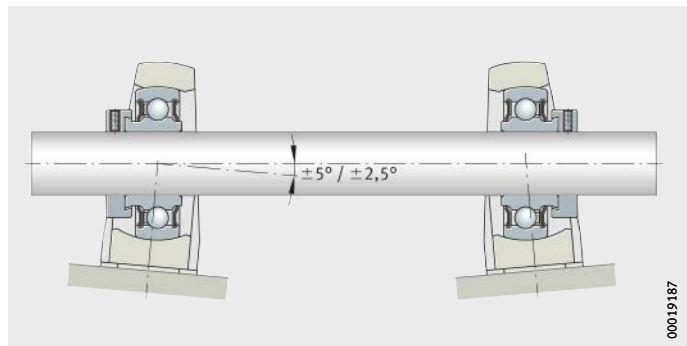


Figure 9
Compensation des défauts d'alignement statiques du corps

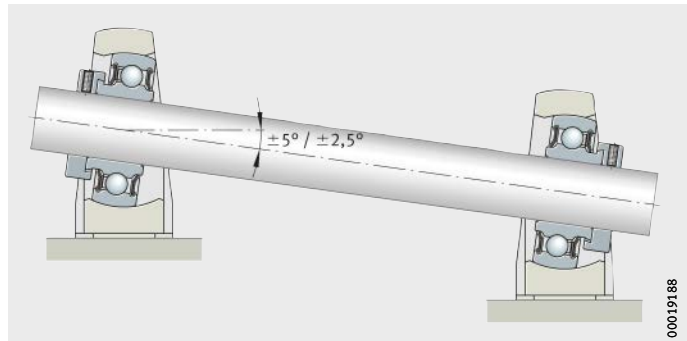
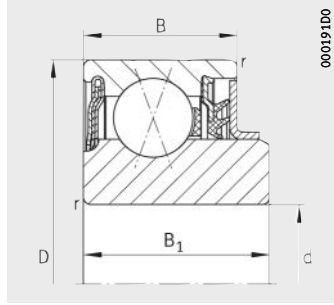
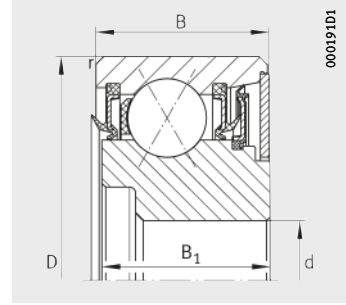


Figure 10
Compensation des défauts d'alignement statiques de l'arbre

Roulements à billes à quatre points de contact et paliers à billes à contact oblique pour disques de semoir



KLX16,027X45,225X18,67

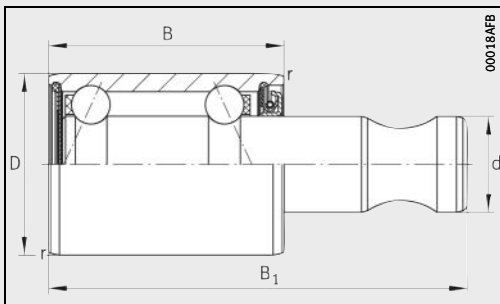


KLX16,027X60X23

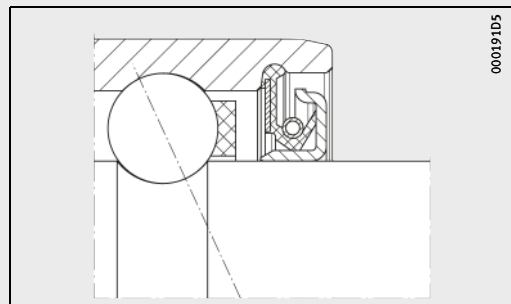
Tableau de dimensions (en mm)

Désignation	Masse m kg	Dimensions		
		d	D	B
KLX13X40X18,3-IA01	0,09	13	40	12
WB01750	0,184	15,88	30	38,8
KLX16,027X45,225X18,67-IA01	0,134	16,027	45,225	15,454
KLX16,027X60X23-IA01	0,334	16,027	60	23
IBBU-16,027X73X20-IA01 ¹⁾	0,267	16,027	73	20
SKL-16,3X40X44-IA01 ¹⁾	0,225	16,3	40	39

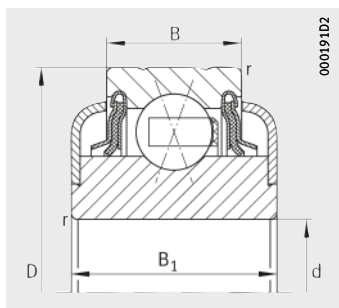
¹⁾ Livrable sur demande.



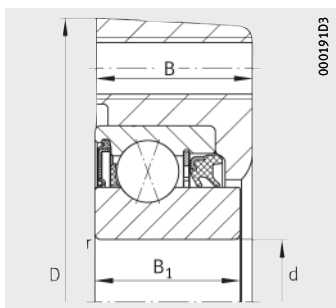
WB01750



WB01750, étanchéité

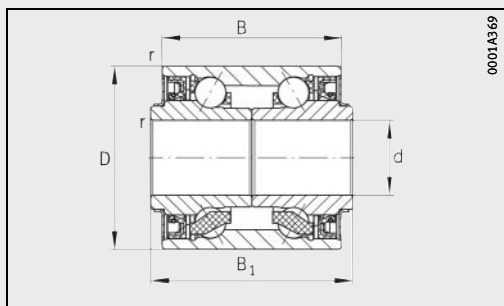


KLX13X40X18,3

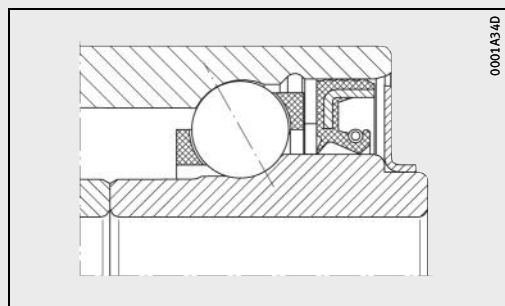


IBBU-16,027X73X20

		Charges de base	
B ₁	r min.	dyn. C _r N	stat. C _{0r} N
18,3	0,6	15 000	9 200
69	1,8×12°	6 300	2 600
18,67	0,8	20 000	12 700
22,5	1,1	31 500	20 200
18,61	0,8	20 000	12 700
44	0,6	15 900	11 300



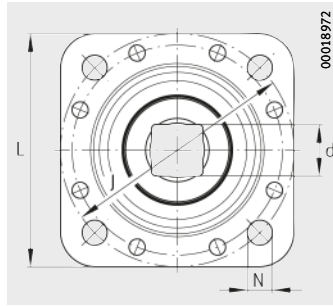
SKL-16,3X40X44



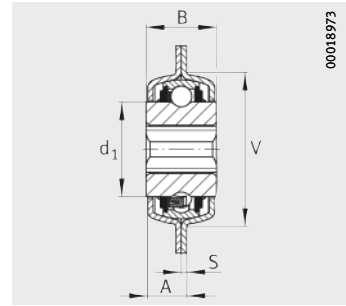
SKL-16,3X40X44, étanchéité

Paliers appliqués pour disques de labour

Corps de palier en tôle et alésage carré



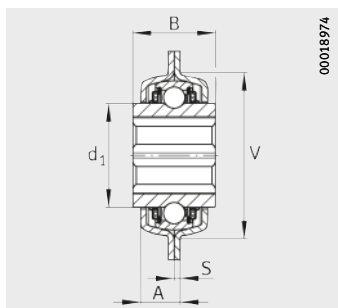
TRV



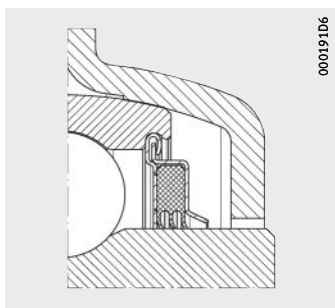
TRV-28X127X42,9

Tableau de dimensions (en mm)

Désignation	Masse m ≈kg	Dimensions					
		d	L	J	N	S	B
TRV-28X127X42,9-IA02	1,28	28	127	127	13,5	3,4	42,9
TRV-38X140X55,2-IA02	2,5	38	140	140	13,6	4	55,2



TRV-38X140X55,2

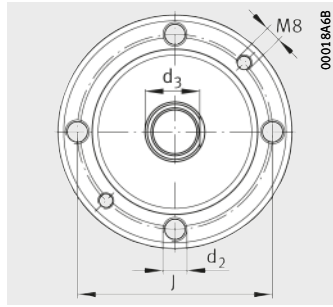


Avec étanchéité T

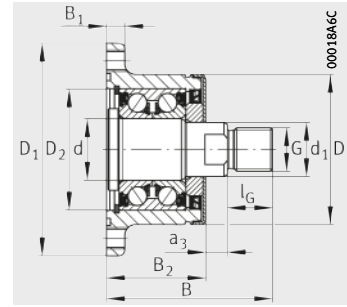
			Capacité de charge du corps de palier C_{0rG} N	Charges de base	
V	A	d_1		dyn. C_r N	stat. C_{0r} N
95	23,8	57,9	7 700	32 500	20 400
113	26,4	69,77	9 800	43 500	29 000

Paliers appliqués pour disques de labour

Corps de palier massif et axe
Système prêt au montage



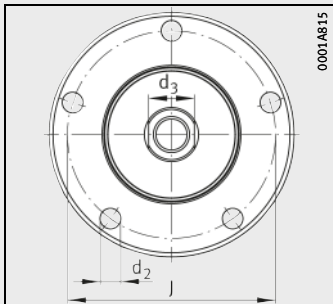
TILL-28X117X97



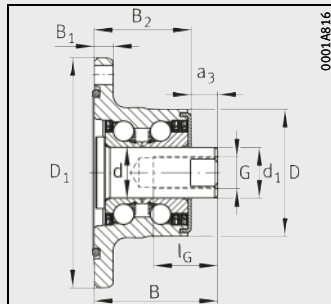
TILL-28X117X97

Tableau de dimensions (en mm)

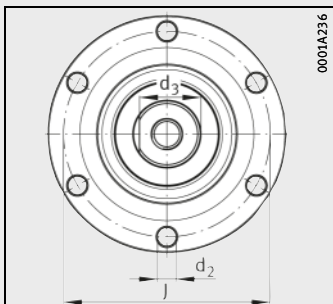
Désignation	Masse m ≈kg	Dimensions							
		d	D	D ₁	D ₂	J	d ₁	d ₂	d ₃
TILL-28X117X97	2,44	34	82	117	67	98	28	M12×1,25	25,5
TILL-32X145X77,2	2,88	32	80	145	—	123	32	12,1	29,5
TILL-34,9X169X82	4,12	42	91	169	75	133,35	34,9	13,5	31
TILL-45X161X134	5,2	45	94	161	96,3	139,7	45	12,7	41



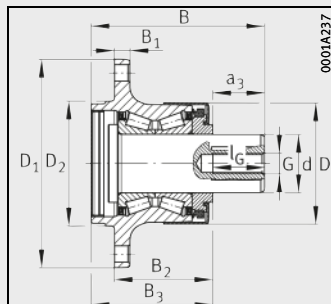
TILL-32X145X77,2



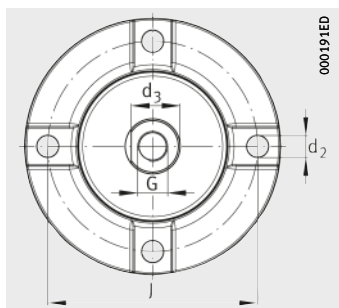
TILL-32X145X77,2



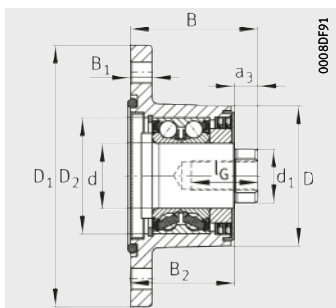
TILL-45X161X134



TILL-45X161X134

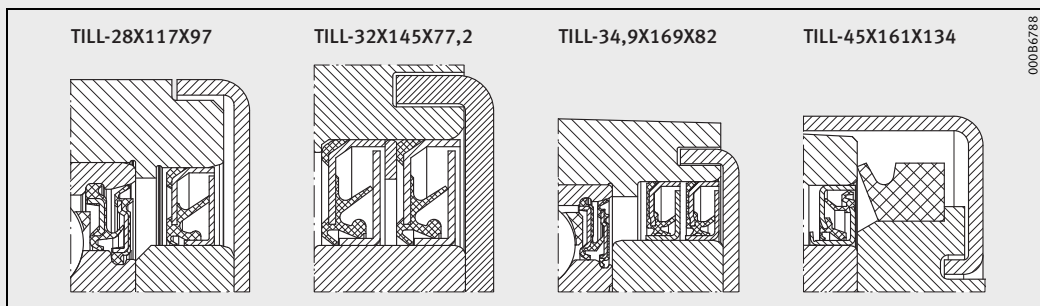


TILL-34,9X169X82



TILL-34,9X169X82

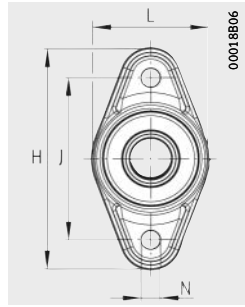
							Charges de base	
B	B ₁	B ₂	B ₃	G	l _G	a ₃	dyn. C _r N	stat. C _{Or} N
97	10,5	55	–	M22×1,5	25	17	42 500	36 000
77,2	12	60,7	–	M20×1,5	40	16,5	56 000	44 000
82	14	67	–	3/4"-16 UNF	40	15	51 000	45 500
134	12	79	97	M24×2	40	37	144 000	219 000



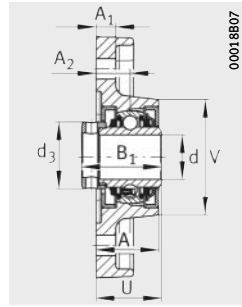
Choix des concepts d'étanchéité

Paliers appliqués pour cylindres

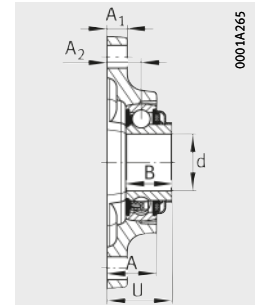
Paliers appliqués
à deux et à quatre
trous de fixation



RCJT-25X134X44,6
RCJT-35X155X39,9



RCJT-25X134X44,6

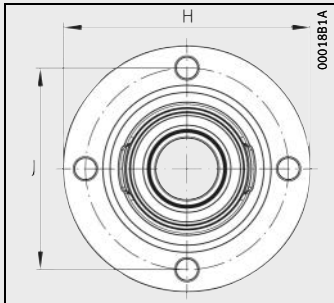


RCJT-35X155X39,9

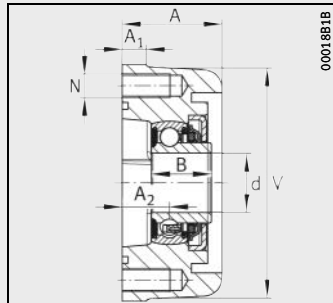
Tableau de dimensions (en mm)

Désignation	Masse m ≈ kg	Dimensions						
		d	L	H	A ₁	N	B	U
IBBU-25X100X42-IA03	1,6	25	–	100	10	M10	25	–
RCJT-25X134X44,6-IA03	0,89	25	70	134	11	11,5	–	36,5
IBBU-35X125X40-IA03	1,83	35	–	125	20	M12	28,4	–
RCJT-35X155X39,9-IA03	1,05	35	92	155	12,5	14	28,4	39,9
RCJ-35X118X39,1-IA03	1,45	35	118	–	12,5	14	37,7	39,9
IBBU-40X143X38,4-IA03	2,91	40	143	–	13	17	38,4	38,4
IBBU-50X143X38,4-IA03	2,5	50	143	–	13	17	38,4	–
TCJY-60X175X73,8-IA03	4	60	175	–	16	18	65,1	73,7
IBBU-60X175X73,8-IA03 ¹⁾	4,1	60	175	–	16	18	65,1	73,7

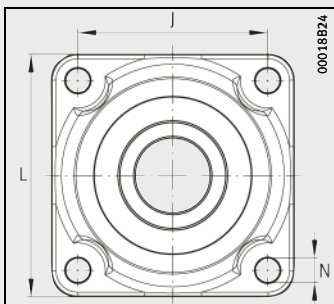
1) Uniquement sur demande.



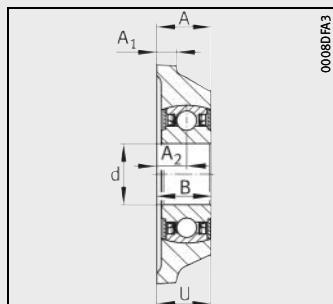
IBBU-25X100X42



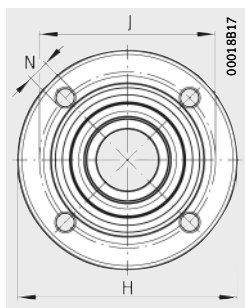
IBBU-25X100X42



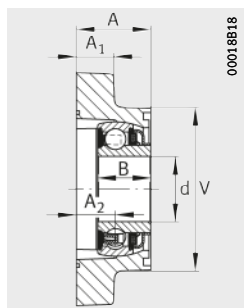
IBBU-40X143X38,4
IBBU-50X143X38,4



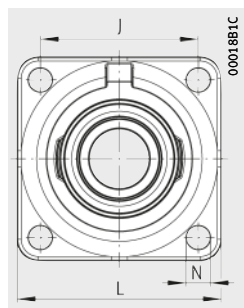
IBBU-40X143X38,4
IBBU-50X143X38,4



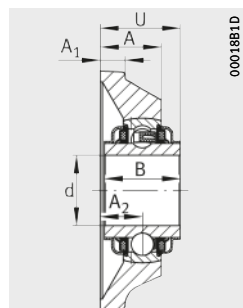
IBBU-35X125X40



IBBU-35X125X40

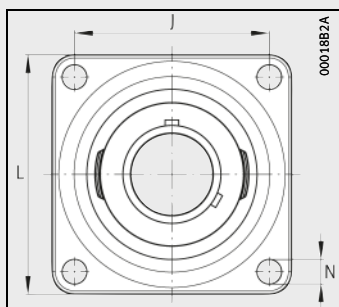


TCJY-60X175X73,8,
RCJ-35X118X39,1

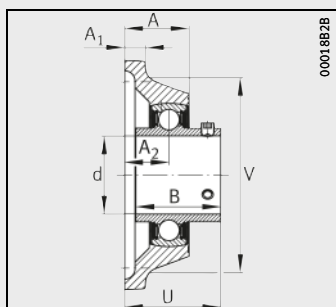


TCJY-60X175X73,8,
RCJ-35X118X39,1

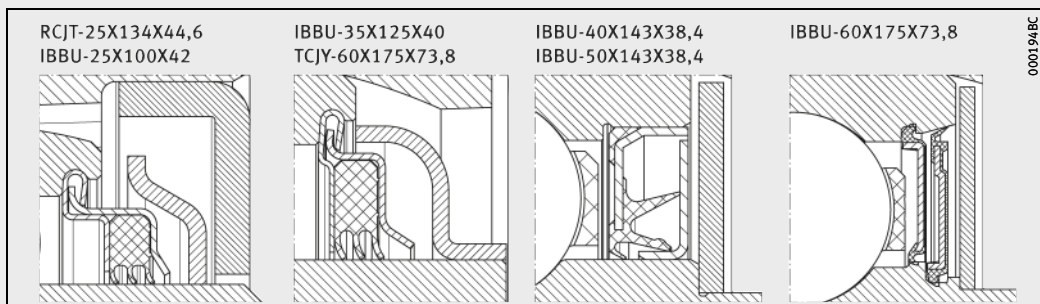
B ₁	J	A ₂	d ₃	A	V	Charges de base	
						dyn. C _r N	stat. C _{0r} N
-	82	19,8	-	42	98	14 000	7 800
44,5	99	19	37,5	35	65	14 000	7 800
-	100	21	-	40	88	25 500	15 300
-	130	21	-	30,5	-	25 500	15 300
-	92	21	-	30,5	-	25 500	15 300
-	111	19,2	-	35	-	56 000	45 500
-	111	19,2	-	35	-	56 000	45 500
-	143	34	-	46	150	52 000	36 000
-	143	34	-	49,5	150	79 000	67 000



IBBU-60X175X73,8

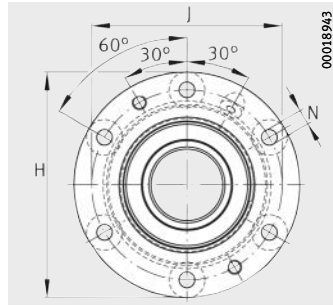


IBBU-60X175X73,8

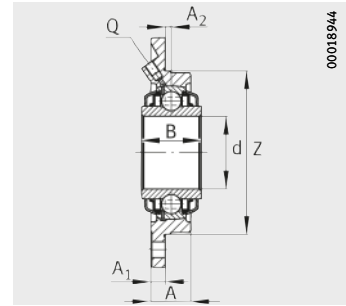


Choix des concepts d'étanchéité

Paliers appliqués pour moissonneuses



RME, RMEO



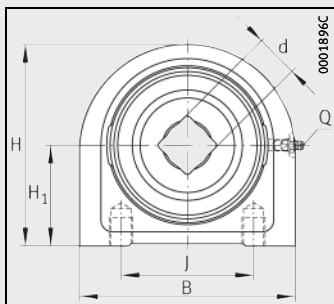
RME, RMEO

Tableau de dimensions (en mm)

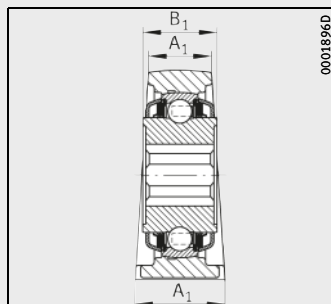
Désignation	Masse m ≈kg	Dimensions				
		d	H	H ₁	A ₁	N
TSHEV-30X150X140-IA04	4	30	140	69,9	60 / 42 ¹⁾	–
TME-40X150X60-IA04	2,64	40	150	–	10	13
IBBU-42X124X48-IA04	0,71	42	124	–	–	–
RMEO-50X190X49,3-IA04	3,59	50	190	–	12	13
RMEO-55X200X49,2-IA04	4,5	55	200	–	13	13
RMEY-60X173X65,2-IA04	4,1	60	183	–	34	14 / M16 ²⁾
RME-60X190X49,3-IA04	3,46	60	190	–	12	13
RMEO-60X217X98,6-IA04	10,12	60	217	–	18	13

1) Largeur semelle (embase) = 60, largeur au sommet = 42.

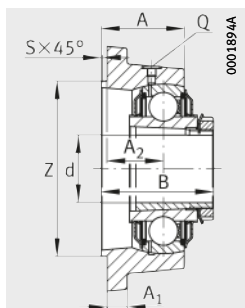
2) Trous de fixation : 2×Ø14 et 2×M16.



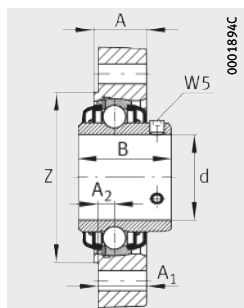
Corps de palier en fonte TSHEV avec semelle courte



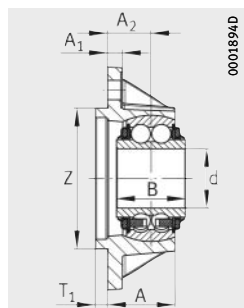
TSHEV



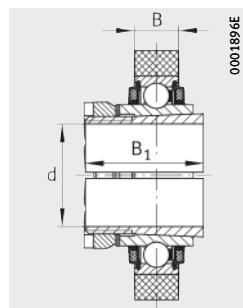
RMEO-60X217X98,6



RMEY-60X173X65,2

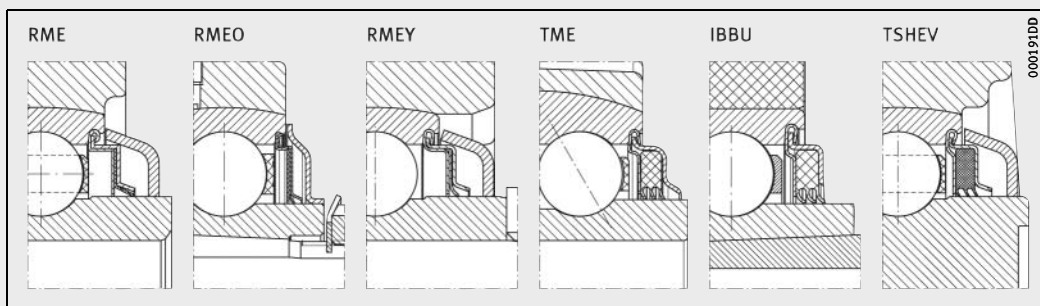


TME-40X150X60



IBBU-42X124X48

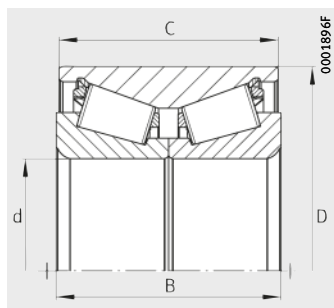
								Charges de base	
B	B ₁	J	A ₂	Q	A	T ₁	Z	dyn. C _r N	stat. C _{0r} N
150	49,2	92	–	M8×1	–	–	–	52 000	36 000
46	–	119	29	–	45,25	8	94,7	50 000	37 500
18	48	–	–	–	–	–	–	43 000	37 000
49,2	–	160	5	M8×1	33	–	135	62 000	38 000
49,2	–	170	5	M8×1	36	–	145	72 000	44 500
65,1	–	145	11,5	–	37	–	119,5	52 000	36 000
49,2	–	160	5	M8×1	33	–	135	52 000	36 000
100	–	186	50	M8×1	73,5	–	155,5	104 000	68 000



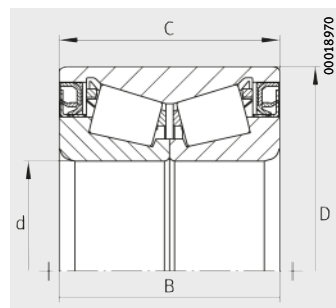
Choix des concepts d'étanchéité

Roulements à rouleaux coniques

Avec ou sans étanchéité



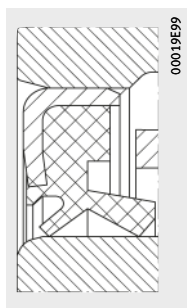
Sans étanchéité



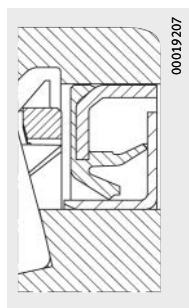
Avec étanchéité

Tableau de dimensions (en mm)

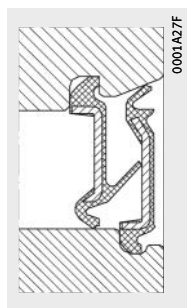
Désignation	Masse m ≈ kg	Dimensions			
		d	D	B	C
F-848264	0,4	25	52	37	37
F-570871	0,51	35	65	35	35
Z-540360.06	0,56	39	68	37	37
F-848266	0,7	40	73	40	39
F-586741	0,97	40	80	45	44
F-848243	1,1	45	84	48	48
Z-559431.03	1,1	47	85	45	45
Z-578396	1,29	55	90	55	55



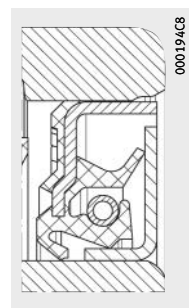
F-848264



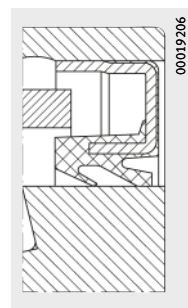
F-570871



Z-540360



Z-559431

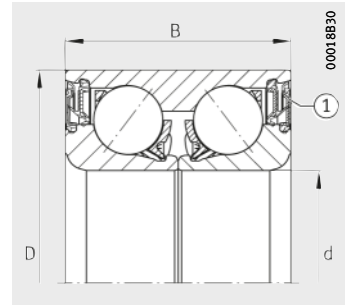


Z-578396

Charges de base		Etanchéité
dyn. C _r N	stat. C _{or} N	
54 900	70 000	Etanchéité simple avec deux lèvres
67 000	86 500	Cassette d'étanchéité avec deux lèvres
62 000	91 500	Etanchéité double avec trois lèvres
90 000	130 000	–
110 000	160 000	–
110 000	171 000	–
106 000	156 000	Cassette d'étanchéité avec trois lèvres
129 000	236 000	Etanchéité simple avec deux lèvres

Roulements à billes à contact oblique

Avec étanchéité

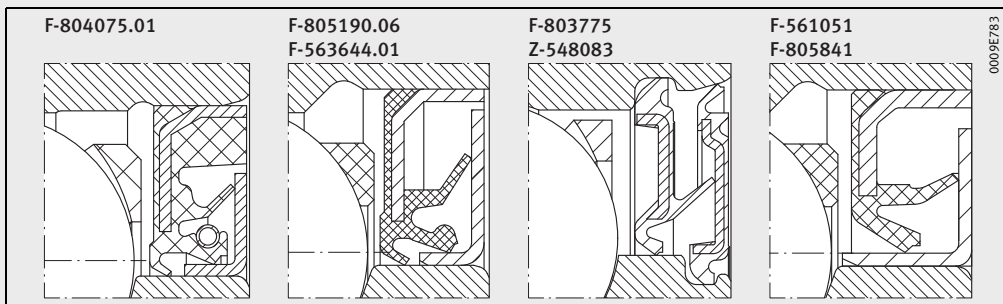


Avec étanchéité

① Différentes exécutions

Tableau de dimensions (en mm)

Désignation	Masse m ≈ kg	Dimensions			Charges de base		Etanchéité
		d	D	B	dyn. C_r N	stat. C_{0r} N	
F-803775	0,53	34	67	37	42 500	36 000	Double étanchéité
Z-548083	0,6	35	72	33	40 000	31 500	Double étanchéité
F-805841	0,63	38,1	70	37	44 000	39 000	Cassette d'étanchéité
F-563644.01	0,76	40	78	40	55 000	48 000	Cassette d'étanchéité
F-561051	0,84	45	82	42	57 000	52 000	Cassette d'étanchéité
F-805190.06	1,25	50	92	50	75 000	68 000	Cassette d'étanchéité
F-804075.01	1,49	51	96	50	85 000	76 500	Cassette d'étanchéité



Choix des concepts d'étanchéité

Schaeffler France SAS

93 route de Bitche
BP 30186
67506 Haguenau
France
Téléphone +33 (0)3 88 63 40 40
Télécopie +33 (0)3 88 63 40 41
Internet www.schaeffler.fr
E-mail info.fr@schaeffler.com

Schaeffler Technologies AG & Co. KG

Georg-Schäfer-Straße 30
97421 Schweinfurt
Allemagne
Internet www.schaeffler.de
E-mail info.de@schaeffler.com

En Allemagne:
Téléphone 0180 5003872
Télécopie 0180 5003873
Depuis un autre pays:
Téléphone +49 9721 91-0
Télécopie +49 9721 91-3435

Ce document a été soigneusement composé et toutes ses données vérifiées. Toutefois, nous déclinons toute responsabilité en cas d'erreurs ou d'omissions. Nous nous réservons tout droit de modification.

© Schaeffler Technologies AG & Co. KG
Edition : 2018, août

Aucune reproduction, même partielle, n'est autorisée sans notre accord préalable.
TPI 220 F-F