



Spannlager und Gehäuseeinheiten

Black Series

Vorwort

FAG-Black-Series

Die neuen Spannlager-Gehäuseeinheiten FAG-Black-Series von Schaeffler stehen für einfache Montage, hohe Laufruhe und Zuverlässigkeit und damit für besonders wirtschaftliche Lagerungen.

Die Abmessungen der grundierlackierten FAG-Graugussgehäuse entsprechen JIS B 1559. Diese einteiligen Gussgehäuse nehmen mittlere bis hohe radiale und axiale Belastungen auf.

Die Durotect BS-Beschichtung der Spannlager bietet einen Basiskorrosionsschutz.

Die Lagereinheiten eignen sich besonders für Anwendungen mit mittleren bis hohen Lasten.

Typische Einsatzgebiete sind:

- Agrar-, Bau- und Bergbaubereich
- Antriebs- und Fördertechnik
- Pumpen
- Textil-, Papier- und Holzbearbeitungsmaschinen
- Maschinen für die Holz-, Abfüll- und Verpackungsindustrie
- Stahlindustrie.

Spannlager

FAG-Spannlager mit sphärischem Außenring basieren auf einreihigen Rillenkugellagern 62 und sind ausgelegt nach JIS B 1558.

Die Außen- und Innenringe sowie die Schleuderscheiben der Spannlager haben als Basiskorrosionsschutz eine Durotect BS-Beschichtung. Die Black-Series-Spannlager gibt es mit zwei Befestigungsarten und einer Dichtungsart. Sie sind nachschmierbar und besonders montagefreundlich.

Gehäuseeinheiten mit Graugussgehäusen

Gehäuseeinheiten nach JIS B 1557 bestehen aus FAG-Graugussgehäusen mit kugeliger Bohrung, in die FAG-Spannlager montiert werden. Diese aufeinander abgestimmten Einheiten gibt es als Stehlager-, Flanschlager- und Spanngehäuseeinheiten.

Spannlager mit sphärischer Mantelfläche kompensieren in Gehäusen mit kugeliger Bohrung statische Fluchtungsfehler der Welle.

Gehäuseeinheiten werden mit lose beigelegtem Schmiernippel und integrierter Schutzkappe für den Schmiernippel sowie einem Innensechskantschlüssel geliefert.

Inhaltsverzeichnis

	Seite
Spannlager.....	4
Gehäuseeinheiten	22

FAG



Spannlager

Spannlager

		Seite
Matrix	Merkmale der Spannlager, Baureihenvergleich	6
Produktübersicht	Spannlager	8
Merkmale	Korrosionsschutz	9
	Befestigung auf der Welle	9
	Abdichtung	10
	Betriebstemperatur	10
Konstruktions- und Sicherheitshinweise	Kompensation statischer Fluchtungsfehler	11
	Radiale Mindestbelastung	11
	Drehzahlgrenzen für Spannlager	12
	Wellentoleranzen für Spannlager	13
Genauigkeit	Normaltoleranzen der Spannlager	13
	Radiale Lagerluft der Spannlager	14
Maßtabelle	Spannlager mit Gewindestiften im Innenring, sphärische Mantelfläche des Außenrings	16
	Spannlager mit Spannhülse, sphärische Mantelfläche des Außenrings	20

Merkmale der Spannlager, Baureihenvergleich

Baureihe	Wellendurchmesser				Befestigung
	mm		inch		
	von	bis	von	bis	
UC	12	90	1/2	3 1/2	Gewindestift
UK	20	80	–	–	Spannhülse nach JIS B 1552

1) Achtung!

Empfohlene Einsatztemperatur der Lagerbaureihe!
Bei Temperaturen über +100 °C regelmäßig nachschmieren!

2) Kurzzeitige Temperaturspitzen bis +120 °C möglich.

Dichtung	Kompensieren Fluchtungs- fehler	Lager- luft	Käfig	Fett	Nach- schmier- bar	Temperatur ¹⁾ °C		Bemerkung	Maß- tabelle Seite
						von	bis		
RSR	ja	C3	PA66	GA13	ja	-20	+100 ²⁾	korrosionsbeständig	16
RSR	ja	C4	PA66	GA13	ja	-20	+100 ²⁾	korrosionsbeständig	20

Produktübersicht **Spannlager**

**mit Gewindestiften
im Innenring**
sphärische Mantelfläche



mit Spannhülse
sphärische Mantelfläche



Spannlager

Merkmale

Diese Spannlager basieren auf einreihigen Rillenkugellagern 62 und haben einen massiven Außenring und einen beidseitig verbreiterten Innenring.

Die Lager haben Käfige aus Kunststoff und werden beidseitig mit einteiligen Dichtungen RSR mit anvulkanisierter Dichtlippe und einer vorgesetzten Schleuderscheibe abgedichtet.

Die gehobenen Laufbahnen der Lagerringe zusammen mit der hohen Güteklasse der Kugeln sorgen für einen geräuscharmen Lauf und ein verringertes Reibmoment.

Die Mantelfläche des Außenrings ist sphärisch. In Verbindung mit einem auf die Bauform abgestimmten Gehäuse kompensieren Lager mit sphärischer Mantelfläche statische Fluchtungsfehler der Welle, siehe Seite 11.

Die Spannlager sind vorbefettet und sind mittels zweier Schmierbohrungen im Außenring nachschmierbar.

Zöllige Ausführungen

Die Spannlager sind auch mit Bohrungsabmessungen in Zoll erhältlich, siehe Maßtabelle.

Korrosionsschutz

Die Innen- und Außenringe sowie die Schleuderscheibe haben aufgrund der schwarzen Durotect BS-Beschichtung einen Basis-korrosionsschutz.

Spannhülsen sind Durotect BS-beschichtet oder phosphatiert.

Befestigung auf der Welle

Spannlager sind besonders montagefreundlich und vorzugsweise für gezogene Wellen mit den Toleranzen h6 © bis h9 © geeignet.

Bei den Spannlagern UC wird der Innenring durch zwei um 120° versetzte Gewindestifte auf der Welle fixiert, *Bild 1*, Seite 10.

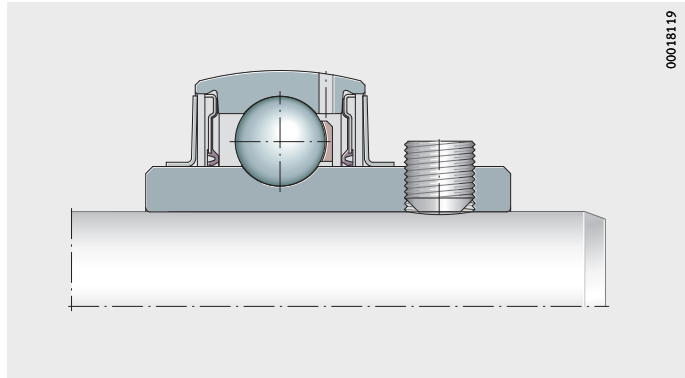
Sie eignen sich für Lagerungen mit gleichbleibender Drehrichtung, bei niedriger Drehzahl und Belastung auch für wechselnde Drehrichtung.

Die Gewindestifte sind selbsthemmend und haben ein Feingewinde mit Ringschneide zur sicheren Befestigung der Lager. Zur besseren Unterscheidung sind die metrischen Gewindestifte mit Durotect BS beschichtet und die zölligen verzinkt.

Bei den Spannlagern UK wird der Innenring durch eine konzentrische Spannhülse nach JIS B 1552 auf der Welle fixiert, *Bild 2*, Seite 10.

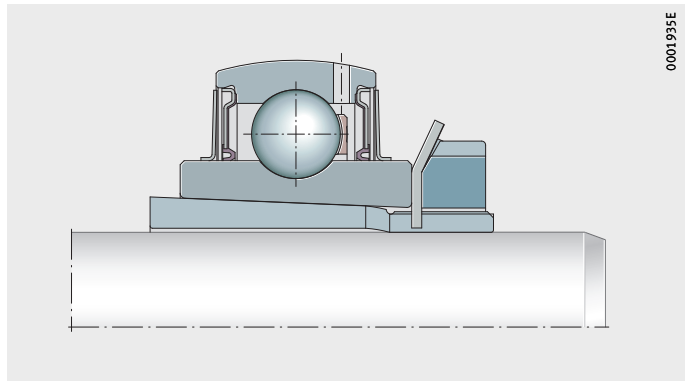
Die Rauheit der Spannhülse ist innen und außen Ra 2,5. Sie eignen sich für Lagerungen mit wechselnder Drehrichtung, auch bei hoher Drehzahl und Belastung.

Spannlager



UC

Bild 1
Befestigung durch
Gewindestifte im Innenring



UK

Bild 2
Befestigung durch
Spannhülse

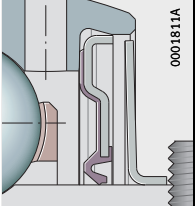
Anziehdrehmomente

Anziehdrehmomente für metrische und zöllige Gewindestifte, siehe Tabelle, Seite 34.
Anziehdrehmomente für die Nutmutter, siehe Tabelle, Seite 35.

Abdichtung

Die FAG-Black-Series-Spannlager werden mit Dichtung RSR geliefert, siehe Tabelle.

Dichtungsformen

Dichtung RSR	
	<p>Einteilige, verzinkte Stahlblechscheibe mit anvulkanisierter und radial vorgespannter Dichtlippe aus NBR und vorgeschalteter Schleuderscheibe</p>

Betriebstemperatur

Die Spannlager sind für Betriebstemperaturen von -20 °C bis $+100\text{ °C}$ geeignet. Kurzzeitige Temperaturspitzen bis $+120\text{ °C}$ sind möglich.



Bei Temperaturen über $\vartheta = +100\text{ °C}$ regelmäßig nachschmieren!

Konstruktions- und Sicherheitshinweise

Kompensation statischer Fluchtungsfehler

Lager mit sphärischer Mantelfläche des Lageraußenrings kompensieren in Gehäusen mit kugelförmiger Bohrung statische Fluchtungsfehler der Welle, *Bild 3*.

Für Einheiten mit Schmiernut im Gehäuse und Schmierbohrung im Spannlager gilt:

- Bis $\pm 2,5^\circ$ sind Einheiten nachschmierbar.
- Zwischen $\pm 2,5^\circ$ und $\pm 5^\circ$ ist die Möglichkeit zur Nachschmierung von der jeweiligen Einheit abhängig. Hierzu bitte rückfragen.
- Über $\pm 5^\circ$ ist keine Nachschmierung mehr möglich.



Die Einheiten dürfen nicht zur Aufnahme von Schwenk- oder Taumbewegungen eingesetzt werden!

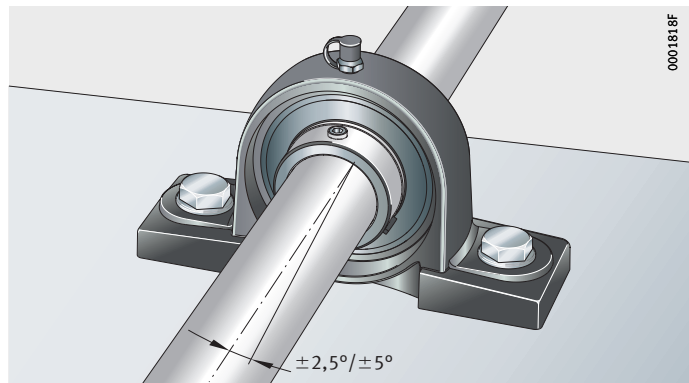


Bild 3
Kompensation
statischer Fluchtungsfehler
der Welle

Radiale Mindestbelastung

Für schlupffreien Betrieb muss auf die Lager radial eine Mindestlast wirken. Das gilt besonders bei hohen Drehzahlen und hohen Beschleunigungen. Bei Dauerbetrieb ist deshalb bei Kugellagern mit Käfig eine radiale Mindestbelastung in der Größenordnung von $P \geq 0,01 \cdot C_r$ erforderlich.

Spannlager

Drehzahlgrenzen für Spannlager

Die Drehzahlgrenzen hängen ab von der Belastung, dem Spiel zwischen der Lagerbohrung und der Welle sowie von der Reibung der Dichtungen bei Lagern mit schleifender Dichtung.

Richtwerte für die zulässigen Drehzahlen können aus dem Diagramm abgelesen werden, *Bild 4*.

Bei Belastungsverhältnissen $C_r/P > 13$ können die Drehzahlen erhöht werden. Bei $C_r/P < 5$ wird die Befestigung durch Passung empfohlen, siehe Abschnitt Umlaufverhältnisse, Kapitel Technische Grundlagen, Katalog HR 1, Wälzlager. In beiden Anwendungsfällen bitte rückfragen.

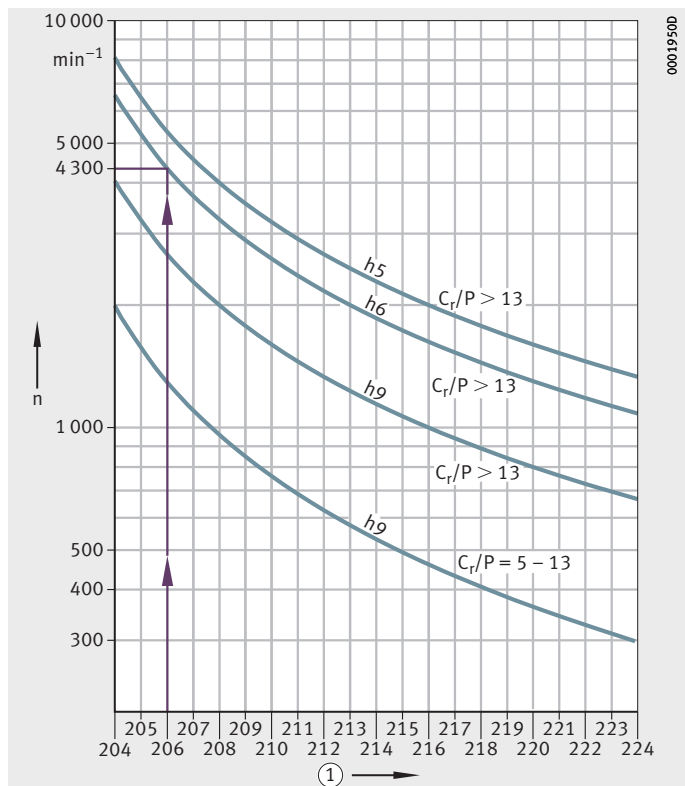
Beispiel zur Ermittlung der zulässigen Drehzahl

Gegeben:

- Toleranz der Welle h6 ©
- Spannlager UC206
- Dynamische Tragzahl C_r 20 700 N
- Belastung P 1 300 N
- Abdichtung Dichtungen RSR.

Gesucht:

- Belastungsverhältnis $C_r/P = 20\,700\text{ N}/1\,300\text{ N}$ $C_r/P > 13$
- Zulässige Drehzahl $n \approx 4\,300\text{ min}^{-1}$, *Bild 4*.



n = zulässige Drehzahl
 h_5 , h_6 , h_9 = Toleranz der Welle
 (es gilt die Hüllbedingung ©)
 C_r/P = Belastungsverhältnis

① Kugelsatz
 (Lager der Baugrößen 201, 202, 203 und 204 haben alle den Kugelsatz 204)

Bild 4
 Zulässige Drehzahlen für Spannlager mit Dichtung RSR

Wellentoleranzen für Spannlager

Die zulässige Wellentoleranz hängt ab von der Drehzahl und der Belastung. Empfohlen werden Toleranzen h6 © bis h9 ©. Für die meisten Anwendungen reichen gezogene Wellen aus.

Genauigkeit Normaltoleranzen der Spannlager

Die Toleranzen der Außendurchmesser der Lager entsprechen den Toleranzen nach JIS B 1558. Die Bohrung des Innenrings hat eine Plustoleranz zur einfacheren Montage des Lagers, siehe Tabellen.

Toleranzen des Innenrings

Nennmaß der Lagerbohrung d mm		Abweichung ¹⁾ Δ_{dmp} μm		Breitenabweichung Δ_{Bs} μm	
über	bis	min.	max.	min.	max.
10	18	0	+15	-120	0
18	31,75	0	+18	-120	0
31,75	50,8	0	+21	-120	0
50,8	80,962	0	+24	-150	0
80,962	120	0	+28	-200	0

¹⁾ Entspricht dem arithmetischen Mittelwert aus dem größten und kleinsten erhaltenen Durchmesser (gemessen mit Zweipunktmessgerät).

Toleranzen des Außenrings

Nennmaß des Außendurchmessers D_{sp} mm		Abweichung ¹⁾ Δ_{Dm} μm	
über	bis	min.	max.
30	50	-11	0
50	80	-13	0
80	120	-15	0
120	150	-18	0
150	180	-25	0
180	250	-30	0

¹⁾ Bei abgedichteten Lagern können der Größt- und Kleinstwert des Außendurchmessers vom Mittelwert etwa 0,03 mm abweichen.

Spannlager

Radiale Lagerluft der Spannlager

Die radiale Lagerluft entspricht nach JIS B 1520 C3 bei Spannlagern UC sowie C4 bei Spannlagern UK. Sie ist damit größer als bei normalen Rillenkugellagern, siehe Tabelle.

Durch die größere Lagerluft werden Fluchtungsfehler und Wellendurchbiegungen besser aufgenommen.

Radiale Lagerluft

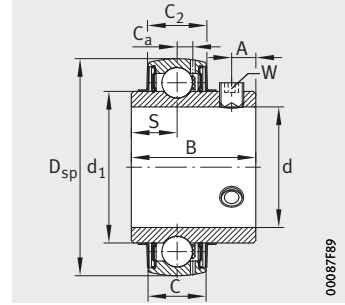
Bohrung		Kugelsatz	Außendurchmesser D mm	Radiale Lagerluft			
d				C3		C4	
mm	inch			μm	μm	μm	μm
			min.	max.	min.	max.	
12	–	204	47	13	28	20	36
12,7	1/2						
14,288	9/16						
15	–						
15,875	5/8						
17	–						
17,462	11/16						
19,05	3/4						
20	–	205	52	13	28	23	41
20,638	13/16						
22,225	7/8						
23,812	15/16						
25	–						
25,4	1						
26,988	11/16						
28,575	11/8						
30	–	206	62	13	28	23	41
30,162	13/16						
31,75	11/4						
31,75	11/4						
33,338	15/16						
34,925	13/8						
35	–						
36,512	17/16						
38,1	11/2	207	72	15	33	28	46
39,688	19/16						
40	–						
41,275	15/8						
42,862	111/16						
44,45	13/4						
45	–						
46,038	113/16						
47,625	17/8	208	80	18	36	30	51
49,212	115/16						
50	–						
50,8	2						

Radiale Lagerluft
(Fortsetzung)

Bohrung		Kugelsatz	Außendurchmesser D mm	Radiale Lagerluft			
d				C3		C4	
mm	inch			µm		µm	
			min.	max.	min.	max.	
50,8	2	211	100	23	43	38	61
52,388	2 ^{1/16}						
53,975	2 ^{1/8}						
55	–						
55,562	2 ^{3/16}						
57,15	2 ^{1/4}	212	110	23	43	38	61
58,738	2 ^{5/16}						
60	–						
60,325	2 ^{3/8}						
61,912	2 ^{7/16}						
63,5	2 ^{1/2}	213	120	23	43	38	61
65	–						
65,09	2 ^{9/16}						
66,675	2 ^{5/8}	214	125	23	43	38	61
68,262	2 ^{11/16}						
69,85	2 ^{3/4}						
70	–						
71,438	2 ^{13/16}						
73,025	2 ^{7/8}	215	130	25	51	46	71
74,612	2 ^{15/16}						
75	–						
76,2	3						
77,787	3 ^{1/16}						
79,375	3 ^{1/8}	216	140	25	51	46	71
80	–						
80,962	3 ^{3/16}						
82,55	3 ^{1/4}						
84,137	3 ^{5/16}						
85	–	217	150	25	51	46	71
87,312	3 ^{7/16}						
88,9	3 ^{1/2}						
90	–	218	160	30	58	53	84
93,662	3 ^{11/16}						
95	–	219	170	30	58	53	84
100	–						
100,012	3 ^{15/16}						
101,6	4	220	180	30	58	53	84

Spannlager mit Gewindestiften im Innenring

sphärische Mantelfläche des Außenrings



UC

00087F89

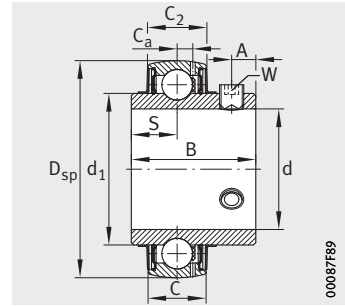
Maßtabelle - Abmessungen in mm und inch

Kurzzeichen	Masse m ≈ kg	Abmessungen						
		d		D _{sp}	C	C ₂	B	S
		mm	inch					
UC201	0,2	12	–	47	17	16,8	31	12,7
UC201-08	0,2	12,7	1/2	47	17	16,8	31	12,7
UC202-09	0,19	14,288	9/16	47	17	16,8	31	12,7
UC202	0,18	15	–	47	17	16,8	31	12,7
UC202-10	0,18	15,875	5/8	47	17	16,8	31	12,7
UC203	0,17	17	–	47	17	16,8	31	12,7
UC203-11	0,17	17,463	11/16	47	17	16,8	31	12,7
UC204-12	0,16	19,05	3/4	47	17	16,8	31	12,7
UC204	0,15	20	–	47	17	16,8	31	12,7
UC205-13	0,24	20,638	13/16	52	17	17,6	34,1	14,3
UC205-14	0,22	22,225	7/8	52	17	17,6	34,1	14,3
UC205-15	0,21	23,813	15/16	52	17	17,6	34,1	14,3
UC205	0,2	25	–	52	17	17,6	34,1	14,3
UC205-16	0,19	25,4	1	52	17	17,6	34,1	14,3
UC206-17	0,35	26,988	1 1/16	62	19	19,6	38,1	15,9
UC206-18	0,33	28,575	1 1/8	62	19	19,6	38,1	15,9
UC206	0,31	30	–	62	19	19,6	38,1	15,9
UC206-19	0,31	30,163	1 3/16	62	19	19,6	38,1	15,9
UC206-20	0,29	31,75	1 1/4	62	19	19,6	38,1	15,9
UC207-20	0,52	31,75	1 1/4	72	20	20,6	42,9	17,5
UC207-21	0,5	33,338	1 5/16	72	20	20,6	42,9	17,5
UC207-22	0,47	34,925	1 3/8	72	20	20,6	42,9	17,5
UC207	0,47	35	–	72	20	20,6	42,9	17,5
UC207-23	0,44	36,513	1 7/16	72	20	20,6	42,9	17,5
UC208-24	0,66	38,1	1 1/2	80	21	21,6	49,2	19
UC208-25	0,63	39,688	1 9/16	80	21	21,6	49,2	19
UC208	0,62	40	–	80	21	21,6	49,2	19
UC209-26	0,79	41,275	1 5/8	85	22	22,6	49,2	19
UC209-27	0,75	42,863	1 11/16	85	22	22,6	49,2	19
UC209-28	0,71	44,45	1 3/4	85	22	22,6	49,2	19
UC209	0,69	45	–	85	22	22,6	49,2	19
UC210-29	0,92	46,038	1 13/16	90	24	24,6	51,6	19
UC210-30	0,87	47,625	1 7/8	90	24	24,6	51,6	19
UC210-31	0,82	49,213	1 15/16	90	24	24,6	51,6	19
UC210	0,8	50	–	90	24	24,6	51,6	19
UC210-32	0,77	50,8	2	90	24	24,6	51,6	19

			Schlüsselweite		Tragzahlen		Ermüdungs- grenzbelastung	Faktor
d ₁	C _a	A	W		dyn. C _r	stat. C _{0r}	C _{ur}	f ₀
			mm	inch	N	N		
27,56	4,2	5	3	–	13 600	6 600	335	13,1
27,56	4,2	5	–	1/8	13 600	6 600	335	13,1
27,56	4,2	5	–	1/8	13 600	6 600	335	13,1
27,56	4,2	5	3	–	13 600	6 600	335	13,1
27,56	4,2	5	–	1/8	13 600	6 600	335	13,1
27,56	4,2	5	3	–	13 600	6 600	335	13,1
27,56	4,2	5	–	1/8	13 600	6 600	335	13,1
27,56	4,2	5	–	1/8	13 600	6 600	335	13,1
27,56	4,2	5	3	–	13 600	6 600	335	13,1
33,83	4,2	5	–	1/8	14 900	7 800	395	13,8
33,83	4,2	5	–	1/8	14 900	7 800	395	13,8
33,83	4,2	5	–	1/8	14 900	7 800	395	13,8
33,83	4,2	5	3	–	14 900	7 800	395	13,8
33,83	4,2	5	–	1/8	14 900	7 800	395	13,8
40,2	5	5	–	1/8	20 700	11 300	570	13,8
40,2	5	5	–	1/8	20 700	11 300	570	13,8
40,2	5	5	3	–	20 700	11 300	570	13,8
40,2	5	5	–	1/8	20 700	11 300	570	13,8
40,2	5	5	–	1/8	20 700	11 300	570	13,8
46,84	5,7	7	–	5/32	27 500	15 300	770	13,8
46,84	5,7	7	–	5/32	27 500	15 300	770	13,8
46,84	5,7	7	–	5/32	27 500	15 300	770	13,8
46,84	5,7	7	4	–	27 500	15 300	770	13,8
46,84	5,7	7	–	5/32	27 500	15 300	770	13,8
52,27	6,2	8	–	5/32	34 500	19 800	1 010	14
52,27	6,2	8	–	5/32	34 500	19 800	1 010	14
52,27	6,2	8	4	–	34 500	19 800	1 010	14
57,91	6,3	8	–	5/32	34 500	20 400	1 030	14,3
57,91	6,3	8	–	5/32	34 500	20 400	1 030	14,3
57,91	6,3	8	–	5/32	34 500	20 400	1 030	14,3
57,91	6,3	8	4	–	34 500	20 400	1 030	14,3
62,84	6,5	10	–	3/16	37 500	23 200	1 180	14,3
62,84	6,5	10	–	3/16	37 500	23 200	1 180	14,3
62,84	6,5	10	–	3/16	37 500	23 200	1 180	14,3
62,84	6,5	10	5	–	37 500	23 200	1 180	14,3
62,84	6,5	10	–	3/16	37 500	23 200	1 180	14,3

Spannlager mit Gewindestiften im Innenring

sphärische Mantelfläche des Außenrings



UC

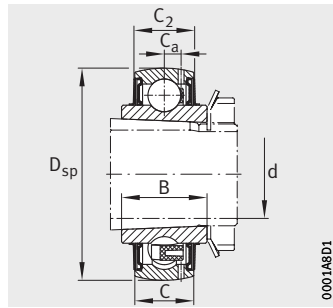
Maßtable (Fortsetzung) · Abmessungen in mm und inch

Kurzzeichen	Masse m ≈ kg	Abmessungen						
		d		D _{sp}	C	C ₂	B	S
		mm	inch					
UC211-32	1,22	50,8	2	100	25	25,6	55,6	22,2
UC211-33	1,17	52,388	2 ^{1/16}	100	25	25,6	55,6	22,2
UC211-34	1,11	53,975	2 ^{1/8}	100	25	25,6	55,6	22,2
UC211	1,07	55	–	100	25	25,6	55,6	22,2
UC211-35	1,05	55,563	2 ^{3/16}	100	25	25,6	55,6	22,2
UC212-36	1,62	57,15	2 ^{1/4}	110	27	27,6	65,1	25,4
UC212-37	1,55	58,738	2 ^{5/16}	110	27	27,6	65,1	25,4
UC212	1,49	60	–	110	27	27,6	65,1	25,4
UC212-38	1,48	60,325	2 ^{3/8}	110	27	27,6	65,1	25,4
UC212-39	1,4	61,913	2 ^{7/16}	110	27	27,6	65,1	25,4
UC213-40	1,79	63,5	2 ^{1/2}	120	28	29,4	65,1	25,4
UC213	1,72	65	–	120	28	29,4	65,1	25,4
UC213-41	1,71	65,088	2 ^{9/16}	120	28	29,4	65,1	25,4
UC214-42	2,17	66,675	2 ^{5/8}	125	30	31,4	74,6	30,2
UC214-43	2,07	68,263	2 ^{11/16}	125	30	31,4	74,6	30,2
UC214-44	1,97	69,85	2 ^{3/4}	125	30	31,4	74,6	30,2
UC214	1,96	70	–	125	30	31,4	74,6	30,2
UC215-45	2,39	71,438	2 ^{13/16}	130	32	33,4	77,8	33,3
UC215-46	2,28	73,025	2 ^{7/8}	130	32	33,4	77,8	33,3
UC215-47	2,17	74,613	2 ^{15/16}	130	32	33,4	77,8	33,3
UC215	2,14	75	–	130	32	33,4	77,8	33,3
UC215-48	2,06	76,2	3	130	32	33,4	77,8	33,3
UC216-49	2,88	77,788	3 ^{1/16}	140	33	34,4	82,6	33,3
UC216-50	2,76	79,375	3 ^{1/8}	140	33	34,4	82,6	33,3
UC216	2,71	80	–	140	33	34,4	82,6	33,3
UC216-51	2,63	80,963	3 ^{3/16}	140	33	34,4	82,6	33,3
UC217-52	3,62	82,55	3 ^{1/4}	150	35	36,4	85,7	34,1
UC217-53	3,48	84,138	3 ^{5/16}	150	35	36,4	85,7	34,1
UC217	3,41	85	–	150	35	36,4	85,7	34,1
UC217-55	3,2	87,313	3 ^{7/16}	150	35	36,4	85,7	34,1
UC218-56	4,2	88,9	3 ^{1/2}	160	38	39,4	96	39,7
UC218	4,08	90	–	160	38	39,4	96	39,7

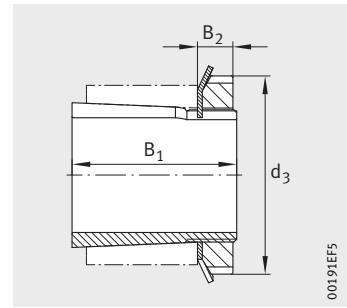
			Schlüsselweite		Tragzahlen		Ermüdungs- grenzbelastung	Faktor
d ₁	C _a	A	W		dyn. C _r	stat. C _{0r}	C _{ur}	f ₀
			mm	inch	N	N		
69,77	7	10	–	3/16	46 000	29 000	1 480	14,3
69,77	7	10	–	3/16	46 000	29 000	1 480	14,3
69,77	7	10	–	3/16	46 000	29 000	1 480	14,3
69,77	7	10	5	–	46 000	29 000	1 480	14,3
69,77	7	10	–	3/16	46 000	29 000	1 480	14,3
76,48	7,4	10	–	3/16	56 000	36 000	1 820	14,3
76,48	7,4	10	–	3/16	56 000	36 000	1 820	14,3
76,48	7,4	10	5	–	56 000	36 000	1 820	14,3
76,48	7,4	10	–	3/16	56 000	36 000	1 820	14,3
76,48	7,4	10	–	3/16	56 000	36 000	1 820	14,3
80,85	8,2	12	–	1/4	61 000	40 000	2 030	14,3
80,85	8,2	12	6	–	61 000	40 000	2 030	14,3
80,85	8,2	12	–	1/4	61 000	40 000	2 030	14,3
85,2	8,5	12	–	1/4	66 000	44 000	2 230	14,4
85,2	8,5	12	–	1/4	66 000	44 000	2 230	14,4
85,2	8,5	12	–	1/4	66 000	44 000	2 230	14,4
85,2	8,5	12	6	–	66 000	44 000	2 230	14,4
90	8,5	12	–	1/4	66 000	44 500	2 240	14,7
90	8,5	12	–	1/4	66 000	44 500	2 240	14,7
90	8,5	12	–	1/4	66 000	44 500	2 240	14,7
90	8,5	12	6	–	66 000	44 500	2 240	14,7
90	8,5	12	–	1/4	66 000	44 500	2 240	14,7
97	9,3	14	–	1/4	76 000	54 000	2 600	14,6
97	9,3	14	–	1/4	76 000	54 000	2 600	14,6
97	9,3	14	6	–	76 000	54 000	2 600	14,6
97	9,3	14	–	1/4	76 000	54 000	2 600	14,6
104,09	10	14	–	1/4	88 000	64 000	2 950	14,7
104,09	10	14	–	1/4	88 000	64 000	2 950	14,7
104,09	10	14	6	–	88 000	64 000	2 950	14,7
104,09	10	14	–	1/4	88 000	64 000	2 950	14,7
109,4	11	15	–	1/4	102 000	72 000	3 250	14,5
109,4	11	15	6	–	102 000	72 000	3 250	14,5

Spannlager mit Spannhülse

sphärische Mantelfläche des Außenrings



UK



Spannhülse komplett¹⁾

Maßtabelle - Abmessungen in mm

Kurzzeichen	Masse m ≈ kg	Abmessungen						Tragzahlen		Ermüdungs- grenz- belastung C _{ur} N	Faktor f ₀
		d	D _{sp}	C	C ₂	B	C _a	dyn. C _r N	stat. C _{0r} N		
UK205	0,25	20	52	17	17,6	23	4,2	14 900	7 800	395	13,8
UK206	0,37	25	62	19	19,6	26	5	20 700	11 300	570	13,8
UK207	0,54	30	72	20	20,6	29	5,7	27 500	15 300	770	13,8
UK208	0,7	35	80	21	21,6	31	6,2	34 500	19 800	1 010	14
UK209	0,83	40	85	22	22,6	32	6,3	34 500	20 400	1 030	14,3
UK210	0,98	45	90	24	24,6	34	6,5	37 500	23 200	1 180	14,3
UK211	1,24	50	100	25	25,6	36	7	46 000	29 000	1 480	14,3
UK212	1,58	55	110	27	27,6	40	7,4	56 000	36 000	1 820	14,3
UK213	1,88	60	120	28	29,4	41	8,2	61 000	40 000	2 030	14,3
UK215	2,62	65	130	32	33,4	44,5	8,5	66 000	44 500	2 240	14,7
UK216	3,23	70	140	33	34,4	46	9,3	76 000	54 000	2 600	14,6
UK217	3,9	75	150	35	36,4	48	10	88 000	64 000	2 950	14,7
UK218	4,62	80	160	38	39,4	51	11	102 000	72 000	3 250	14,5

¹⁾ Spannlager UK werden mit Spannhülse H..X geliefert.

Kurzzeichen					Masse m ≈ kg	Abmessungen		
Spannhülse komplett	Hülse	Nutmutter	Sicherungs- blech	zugehöriges Lager		B ₁	B ₂	d ₃ max.
H2305X	A2305X	AN05	AW05X	UK205	0,1	35	8	38
H2306X	A2306X	AN06	AW06X	UK206	0,13	38	8	45
H2307X	A2307X	AN07	AW07X	UK207	0,18	43	9	52
H2308X	A2308X	AN08	AW08X	UK208	0,23	46	10	58
H2309X	A2309X	AN09	AW09X	UK209	0,31	50	11	65
H2310X	A2310X	AN10	AW10X	UK210	0,38	55	12	70
H2311X	A2311X	AN11	AW11X	UK211	0,45	59	12	75
H2312X	A2312X	AN12	AW12X	UK212	0,5	62	13	80
H2313X	A2313X	AN13	AW13X	UK213	0,58	65	14	85
H2315X	A2315X	AN15	AW15X	UK215	1,1	73	15	98
H2316X	A2316X	AN16	AW16X	UK216	1,33	78	17	105
H2317X	A2317X	AN17	AW17X	UK217	1,51	82	18	110
H2318X	A2318X	AN18	AW18X	UK218	1,77	86	18	120

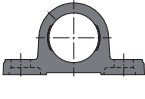


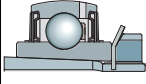


Gehäuseeinheiten

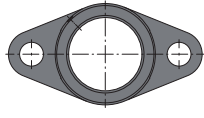
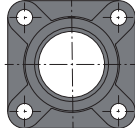
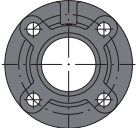
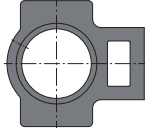

Gehäuseeinheiten

	Seite
Matrix	Kombinationsmöglichkeiten Spannlager mit Gehäusen 24
Produktübersicht	Gehäuseeinheiten 26
Merkmale	Gehäuseeinheiten mit Graugussgehäuse..... 28 Betriebstemperatur..... 30
Konstruktions- und Sicherheitshinweise	Kompensation von statischen Fluchtungsfehlern 31 Tragfähigkeit der Gehäuse 31 Tragfähigkeit und Drehzahlgrenzen der Spannlager 31 Ausführung der Anschlusskonstruktion 31 Ein- und Ausbau 32
Genauigkeit	Maßtoleranzen 35
Maßtabelle	Stehlagereinheiten, Graugussgehäuse mit langem Fuß mit Gewindestiften im Innenring 36 mit Spannhülse..... 42 Stehlagereinheiten, Graugussgehäuse mit kurzem Fuß mit Gewindestiften im Innenring 44 Zweiloch-Flanschlagerereinheiten, ovale Ausführung mit Gewindestiften im Innenring 48 mit Spannhülse..... 54 Vierloch-Flanschlagerereinheiten, quadratische Ausführung mit Gewindestiften im Innenring 56 mit Spannhülse..... 62 Vierloch-Flanschlagerereinheiten, runde Ausführung mit Gewindestiften im Innenring 64 mit Spannhülse..... 70 Spanngehäuseeinheiten, für Linearbewegungen mit Gewindestiften im Innenring 72 mit Spannhülse..... 78 Spanngehäuseeinheiten, für Schwenkbewegungen mit Gewindestiften im Innenring 80

**Kombinationsmöglichkeiten
Spannlager mit Gehäusen**

Spannlager	Gehäuse		
	Stehlager		
			
Kurzzeichen	P	PA	
Wellendurchmesser d			
UC 12 mm – 90 mm <i>1/2" – 3 1/2"</i>		UCP Seite 36	UCPA Seite 44
UK 20 mm – 80 mm		UKP Seite 42	auf Anfrage

Katalogprogramm, Maßtabelle, siehe angegebene Seiten.
Weitere Abmessungen und Kombinationen auf Anfrage.

Zweiloch-Flanschlager		Vierloch-Flanschlager		Spanngehäuse	
					
FL	F	FC	T	FA	
UCFL Seite 48	UCF Seite 56	UCFC Seite 64	UCT Seite 72	UCFA Seite 80	
UKFL Seite 54	UKF Seite 62	UKFC Seite 70	UKT Seite 78	auf Anfrage	

Produktübersicht Gehäuseeinheiten

Stehlagereinheiten

Graugussgehäuse mit langem Fuß



Graugussgehäuse mit kurzem Fuß

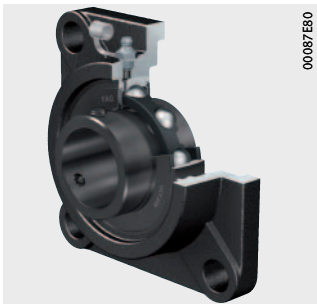


Zweiloch-
Flanschlager-
einheiten
Graugussgehäuse

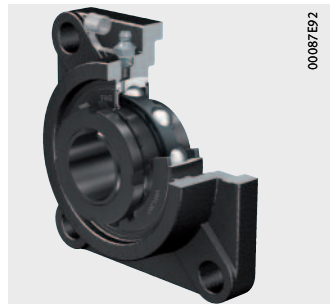


**Vierloch-
Flanschlagerereinheiten**
Graugussgehäuse

UCF



UKF



UCFC

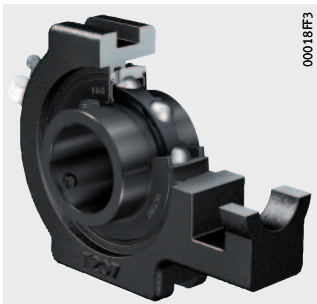


UKFC



Spanngehäuseeinheiten
Graugussgehäuse

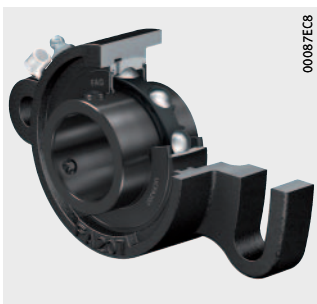
UCT



UKT



UCFA



Gehäuseeinheiten

Merkmale

Diese Gehäuseeinheiten gibt es als Stehlager-, Flanschlager- und Spanngehäuseeinheiten. Die Einheiten sind montagefertig und bestehen aus FAG-Graugussgehäusen, in die FAG-Black-Series-Spannlager integriert sind.

Durch die sphärische Mantelfläche des Lageraußenrings und die kugelige Gehäusebohrung kompensieren Gehäuseeinheiten statische Fluchtungsfehler der Welle, siehe Seite 31.

Die Gehäuse werden mit der Anschlusskonstruktion verschraubt. Für die Anschraubflächen genügen entfeinerte Toleranzen, siehe Seite 31.

Gehäuseeinheiten mit Graugussgehäuse

Die Graugussgehäuse sind einteilig nach JIS B 1559 sowie radial und axial hoch belastbar, siehe Seite 31.

Zum Nachschmieren der Spannlager hat die Gehäusekalotte eine Schmiernut. Das Gehäuse hat eine Schmierbohrung mit Gewinde M6 für einen Schmiernippel.

Die Gehäuse haben einen Grundierlack der Farbe RAL 9005 (schwarz) als Korrosionsschutz.



Um die Funktion und Sicherheit bei allen Betriebsbedingungen zu gewährleisten, sind Lager und Gehäuse nach der Montage durch ein definiertes Schwenkmoment aufeinander abgestimmt.

Alle Kataloggüsseinheiten haben ein mittleres Schwenkmoment (Standard); weitere Ausführungen mit leichtem oder schwerem Schwenkmoment, abhängig von deren Anwendung, sind auf Anfrage lieferbar.

Gehäusewerkstoff

Als Werkstoff für die Graugussgehäuse wird Gusseisen nach JIS G 5501 verwendet.

Stehlagereinheiten

Stehlagereinheiten haben ein Gehäuse mit kurzem oder langem Fuß und werden durch Langloch- oder Befestigungsbohrungen mit der Anschlusskonstruktion verschraubt, *Bild 1* und *Bild 2*, Seite 29.

Stehlagereinheiten mit langem Fuß sind sowohl mit Spannlagern UC mit Gewindestiften als auch mit Spannlagern UK mit Spannhülsen erhältlich, siehe Maßtabelle.

UCP

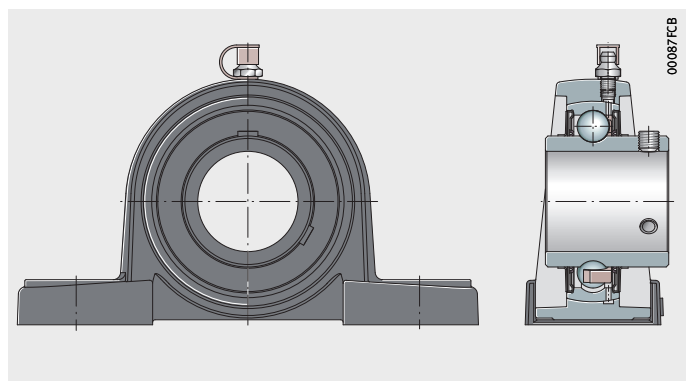
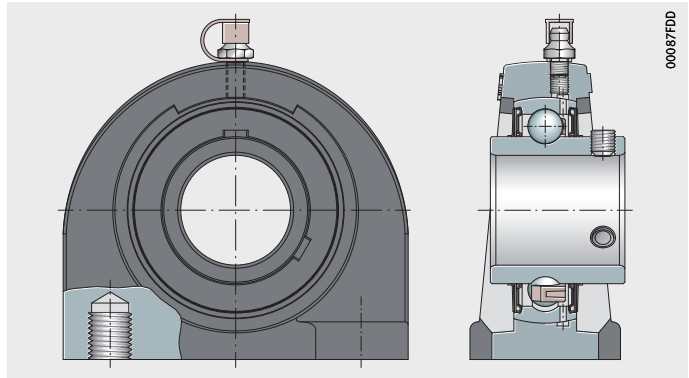


Bild 1
Stehlagereinheit,
Graugussgehäuse mit langem Fuß

UCPA

Bild 2

Stehlagereinheiten mit kurzem Fuß



Flanschlagerereinheiten

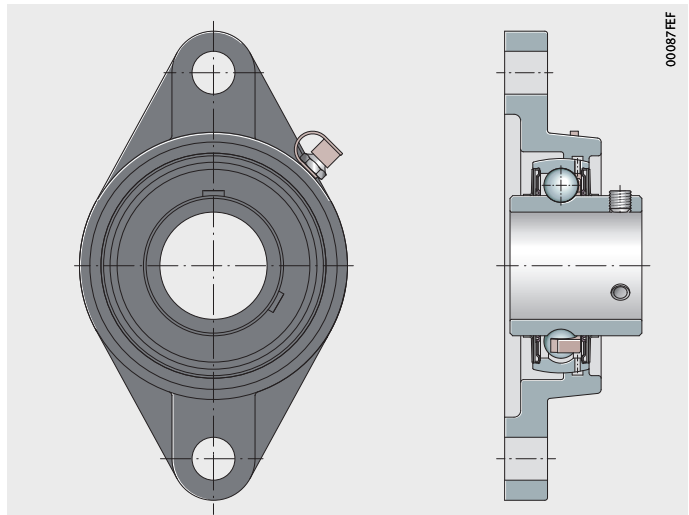
Flanschlagerereinheiten werden als Zweiloch- und Vierlocheinheiten geliefert, *Bild 3* bis *Bild 5*, Seite 30. Die Gehäuseform ist oval, quadratisch oder rund. Zur Befestigung haben die Gehäuse Durchgangsbohrungen.

Flanschlagerereinheiten sind sowohl mit Spannlagern UC mit Gewindestiften als auch mit Spannlagern UK mit Spannhülsen erhältlich, siehe Maßtabelle.

UCFL

Bild 3

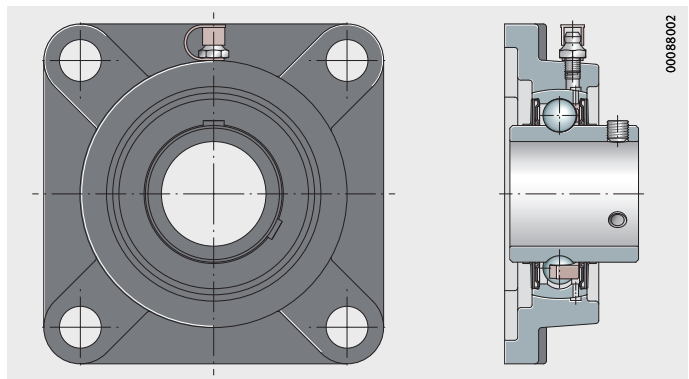
Zweiloch-Flanschlagerereinheit, ovale Ausführung



UCF

Bild 4

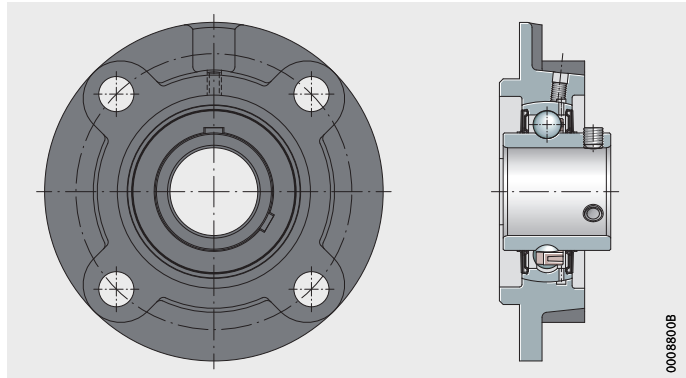
Vierloch-Flanschlagerereinheit, quadratische Ausführung



Gehäuseeinheiten

UCFC

Bild 5
Vierloch-Flanschlagereinheit,
runde Ausführung

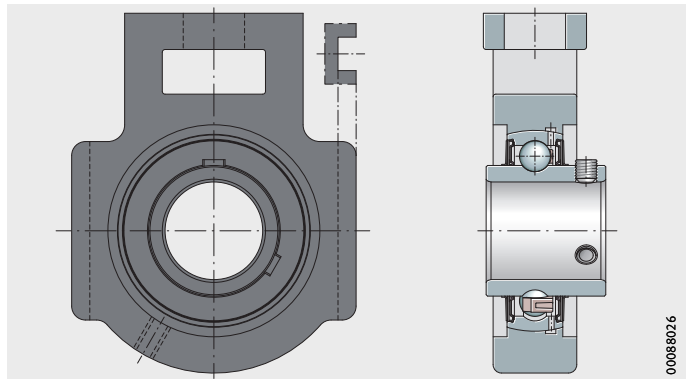


Spanngehäuseeinheiten

Spanngehäuseeinheiten sind verschiebbar oder schwenkbar, *Bild 6* und *Bild 7*. Sie werden eingesetzt, wenn Wellen lange Verschiebewege ausführen müssen.

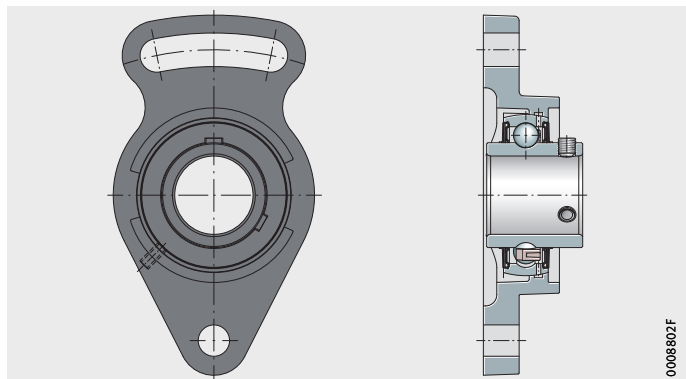
UCT

Bild 6
Spanngehäuseeinheit
für Linearbewegungen



UCFA

Bild 7
Spanngehäuseeinheit
für Schwenkbewegungen



Betriebstemperatur

Gehäuseeinheiten sind für Betriebstemperaturen von -20 °C bis $+100\text{ °C}$ geeignet. Kurzzeitige Temperaturspitzen bis $+120\text{ °C}$ sind möglich.

Konstruktions- und Sicherheitshinweise

Kompensation von statischen Fluchtungsfehlern

Einheiten mit sphärischer Mantelfläche des Lageraußenrings und kugeligere Gehäusebohrung kompensieren statische Fluchtungsfehler der Welle, siehe Seite 11.

Tragfähigkeit der Gehäuse

Durch die Vielseitigkeit ihrer Eigenschaften können FAG-Gehäuseeinheiten in nahezu allen Industriebranchen problemlos eingesetzt werden.

Radiale Tragfähigkeit

Graugussgehäuse nehmen radial die gleichen Belastungen auf wie die montierten Spannlager. Die statische Tragfähigkeit C_{0r} der Spannlager ist in den Maßtabellen angegeben.



Bei Stoßbelastungen sind entsprechende Sicherheitsfaktoren zu berücksichtigen! Bitte dazu rückfragen!

Axiale Tragfähigkeit

Die axiale Tragfähigkeit der Graugussgehäuse ist auf $0,5 \times C_{0r}$ begrenzt.

Tragfähigkeit und Drehzahl- grenzen der Spannlager



Bei der Auslegung der Gehäuseeinheiten Tragfähigkeit und Drehzahl-
grenzen der montierten Spannlager beachten:

- Drehzahl-
grenzen, siehe Seite 12
- Maß-
tabelle, siehe Seite 16!

Ausführung der Anschlusskonstruktion

Die zulässige Wellentoleranz hängt ab von der Drehzahl und der Belastung. Möglich sind Wellen der Toleranzklassen $h6 \text{ } \textcircled{C}$ bis $h9 \text{ } \textcircled{C}$.

Anschraubflächen

Als Empfehlung für die Anschraubflächen gelten:

- Rauheit der Anschraubfläche maximal $Ra 12,5$ ($Rz_{max} 63$)
- Form- und Lagetoleranz $0,04/100$ hohl, ballig nicht zulässig.
- Bei hohen Lasten parallel zur Aufspannfläche der Stehlagereinheiten (bei Graugussgehäuse mit langem Fuß) wird empfohlen, zusätzliche Spann-
stifte nach DIN EN ISO 8752 zu verwenden. Dazu müssen Durchgangsbohrungen (vergleiche Körnungsmarkierung bei Gehäuse ASE) eingebracht werden, siehe *Bild 8*, Seite 33.

Gehäuseeinheiten

Befestigungsschrauben	<p>Die Verschraubung sollte nach dem Stand der Technik ausgelegt sein; Reibungskoeffizient $\mu = 0,12$ (90%).</p> <p>Zur Befestigung können Schrauben der Festigkeitsklasse 8.8 oder besser verwendet werden. Die für diese Schraubenklasse geltenden maximalen Anziehdrehmomente sollen auch nicht überschritten werden, wenn Schrauben höherer Festigkeit eingesetzt werden.</p> <p>Grundsätzlich empfehlen wir bei der Schraubensicherung, nur mit 70% der normativen Werte anzuziehen.</p> <p>Zur Befestigung sollten Zylinderschrauben mit Innensechskant nach DIN EN ISO 4762 oder Sechskantschrauben mit Regelgewinde bis Kopf nach DIN EN ISO 4017 verwendet werden. Die Schrauben sollten mindestens mit einer Scheibe nach DIN EN ISO 7089 oder DIN EN ISO 7090 kombiniert werden.</p> <p>Schrauben und Zubehör für die Befestigung gehören nicht zum Lieferumfang.</p>
Ein- und Ausbau	<p>Die Spannlager müssen vor und während der Montage sorgfältig behandelt werden. Ihre störungsfreie Funktion hängt auch von der Sorgfalt beim Einbau ab.</p>
Lieferausführung	<p>Die Gehäuse sind schwarz grundierlackiert (RAL 9005).</p> <p>Die Spannlager sind mit einem Fett der Fettgruppe GA13 befettet, siehe Katalog HR 1, Wälzlager.</p> <p>Die Gehäuseeinheiten werden mit lose beigelegtem Schmiernippel und integrierter Schutzkappe für den Schmiernippel sowie einem Innensechskantschlüssel geliefert.</p>
Aufbewahrung und Lagerfähigkeit	<p>Die Einheiten in trockenen und sauberen Räumen mit möglichst konstanter Temperatur bei einer relativen Luftfeuchtigkeit von maximal 65% aufbewahren.</p> <p>Die Haltbarkeit des Fettes begrenzt die Lagerfähigkeit der Spannlager, siehe Kapitel Technische Grundlagen im Katalog HR 1, Wälzlager.</p>
Entnahme	<p>Schweiß verursacht Korrosion. Hände deswegen sauber und trocken halten. Lager erst unmittelbar vor dem Einbau aus der Originalverpackung nehmen.</p>
Vorbereitung für den Einbau	<p>Vorbereitende Maßnahmen zum Einbau:</p> <ul style="list-style-type: none">■ Einbauwerkzeuge und Befestigungsschrauben bereitstellen■ Welle reinigen und vorhandene Grate entfernen■ Lagersitzflächen auf der Welle kontrollieren■ Lagersitzflächen sauber, trocken und fettfrei halten.

Steh- und Flanschlagereinheiten einbauen



Der Montageplatz soll weitgehend trocken und sauber sein:

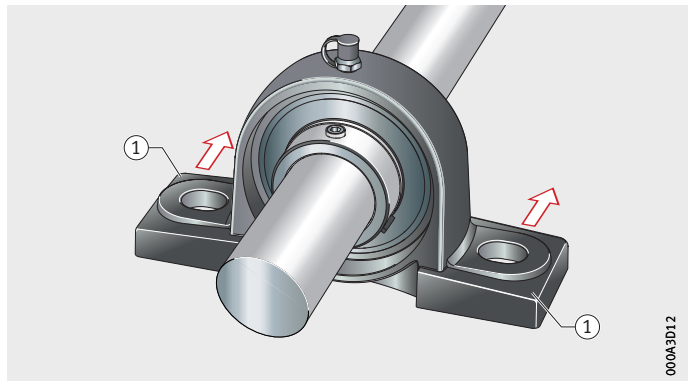
- Vorgeschriebene Wellentoleranzen müssen eingehalten werden, siehe Seite 31!
- Einbaukräfte niemals über die Wälzkörper leiten!
- Direkte Schläge auf Lagerringe und Schleuderscheiben oder Dichtungen unbedingt vermeiden!
- Anziehdrehmomente M_A für Gewindestifte und Spannhülse einhalten, siehe Tabellen, Seite 34!

Folgende Reihenfolge einhalten, damit sich das Lager auf der Welle so einstellt, dass keine ungewollten Spannungen auftreten:

- ▶ Gehäuseeinheit auf die Welle schieben und zu den Befestigungsbohrungen in der Anschlusskonstruktion ausrichten, *Bild 8*.
- ▶ Gegebenenfalls Spannstifte montieren.
- ▶ Alle Gehäuse mit den Befestigungsschrauben an die Anschlusskonstruktion, soweit möglich, handfest anschrauben und Welle ausrichten, *Bild 9*, Seite 34.
- ▶ Beide Gewindestifte im Innenring (bei Spannlager UC) oder Nutmutter der Spannhülse (bei Spannlager UK) mit einem Drehmomentschlüssel (und gegebenenfalls zusätzlichem Adapter) mit vorgeschriebenem Anziehdrehmoment festziehen, *Bild 10*, Seite 34.
- ▶ Gehäuse mit empfohlenem Anziehdrehmoment an der Anschlusskonstruktion befestigen, siehe Seite 31.

① Position für zusätzliche Durchgangsbohrung zur Aufnahme von Spannstiften nach DIN EN ISO 8752 (bei hohen Lasten parallel zur Aufspanfläche; bei Gehäuse P)

Bild 8
Einheit auf die Welle schieben



000A3D12

Gehäuseeinheiten

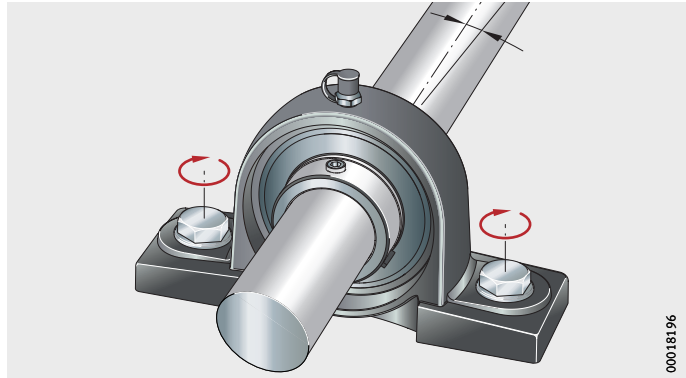


Bild 9
Gehäuse handfest anschrauben

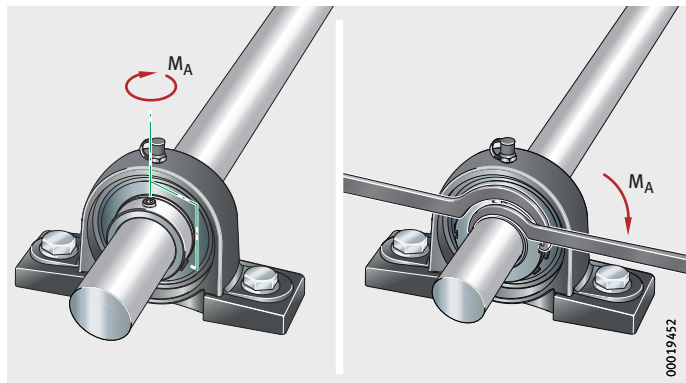


Bild 10
Gewindestifte oder Nutmutter
im Innenring festziehen

Anziehdrehmomente für Gewindestifte

Schlüsselweite W		Gewinde		Anziehdrehmomente ¹⁾ M _A Nm
mm	inch	ISO	UNF	
3	1/8	M6×0,75	1/4"-28	6
4	5/32	M8×1	5/16"-24	14
5	3/16	M10×1,25	3/8"-24	26
6	1/4	M12×1,5	1/2"-20	42

¹⁾ Die Anziehdrehmomente gelten ausschließlich für Original-FAG-Gewindestifte.

Anziehdrehmomente für Nutmutter

Nutmutter	Anziehdrehmomente
	M_A Nm
AN05	25
AN06	30
AN07	40
AN08	50
AN09	60
AN10	75
AN11	100
AN12	130
AN13	150
AN15	170
AN16	200
AN17	230
AN18	270

Ausbau

Der Ausbau der Einheiten erfolgt in umgekehrter Reihenfolge.

- ▶ Gewindestifte im Innenring oder Nutmutter der Spannhülse lösen.
- ▶ Gehäuse abschrauben.

Genauigkeit

Die Graugussgehäuse entsprechen JIS B 1559.

Genauigkeit der montierten Spannlager, siehe Seite 13.

Maßtoleranzen

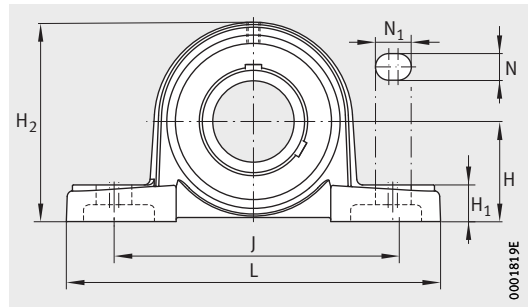
Die Maßtoleranzen für die bearbeiteten Flächen der Graugussgehäuse sind $\pm 0,25$ mm.

Nicht tolerierte Maße entsprechen JIS B 0403:

- Rohmaße nach Tabelle 1, Klasse CT 10
- Fertigmaße nach Tabelle 5.

Stehlagereinheiten

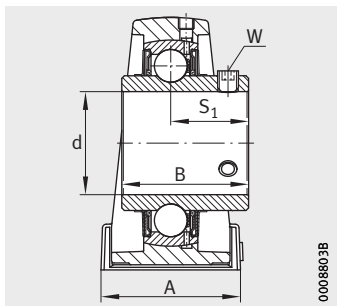
Graugussgehäuse mit langem Fuß
mit Gewindestiften im Innenring



UCP

Maßtabelle - Abmessungen in mm und inch

Kurzzeichen			Masse	Abmessungen						
Einheit	Gehäuse	Spannlager		m	d		H	J	L	A
					mm	inch				
UCP201	P203	UC201	0,7	12	–	30,2	95	127	38	
UCP201-08	P203	UC201-08	0,69	12,7	1/2	30,2	95	127	38	
UCP202-09	P203	UC202-09	0,69	14,288	9/16	30,2	95	127	38	
UCP202	P203	UC202	0,68	15	–	30,2	95	127	38	
UCP202-10	P203	UC202-10	0,68	15,875	5/8	30,2	95	127	38	
UCP203	P203	UC203	0,67	17	–	30,2	95	127	38	
UCP203-11	P203	UC203-11	0,67	17,463	11/16	30,2	95	127	38	
UCP204-12	P204	UC204-12	0,66	19,05	3/4	33,3	95	127	38	
UCP204	P204	UC204	0,65	20	–	33,3	95	127	38	
UCP205-13	P205	UC205-13	0,83	20,638	13/16	36,5	105	140	38	
UCP205-14	P205	UC205-14	0,82	22,225	7/8	36,5	105	140	38	
UCP205-15	P205	UC205-15	0,81	23,813	15/16	36,5	105	140	38	
UCP205	P205	UC205	0,79	25	–	36,5	105	140	38	
UCP205-16	P205	UC205-16	0,79	25,4	1	36,5	105	140	38	
UCP206-17	P206	UC206-17	1,33	26,988	11/16	42,9	121	165	48	
UCP206-18	P206	UC206-18	1,31	28,575	11/8	42,9	121	165	48	
UCP206	P206	UC206	1,29	30	–	42,9	121	165	48	
UCP206-19	P206	UC206-19	1,29	30,163	13/16	42,9	121	165	48	
UCP206-20	P206	UC206-20	1,27	31,75	11/4	42,9	121	165	48	
UCP207-20	P207	UC207-20	1,6	31,75	11/4	47,6	127	167	48	
UCP207-21	P207	UC207-21	1,58	33,338	15/16	47,6	127	167	48	
UCP207-22	P207	UC207-22	1,55	34,925	13/8	47,6	127	167	48	
UCP207	P207	UC207	1,55	35	–	47,6	127	167	48	
UCP207-23	P207	UC207-23	1,52	36,513	17/16	47,6	127	167	48	
UCP208-24	P208	UC208-24	1,89	38,1	11/2	49,2	137	184	54	
UCP208-25	P208	UC208-25	1,85	39,688	19/16	49,2	137	184	54	
UCP208	P208	UC208	1,84	40	–	49,2	137	184	54	

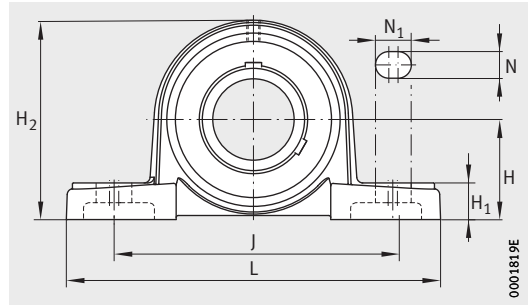


UCP

						Schlüsselweite		Tragfähigkeit Lager			
								Tragzahlen		Ermüdungs- grenz- belastung C _{ur} N	
H ₁	H ₂	N	N ₁	B	S ₁	W	mm	inch	dyn. C _r N		stat. C _{0r} N
14	62	13	19	31	18,3				3	–	–
14	62	13	19	31	18,3	–	1/8	–	13 600	6 600	335
14	62	13	19	31	18,3	–	1/8	–	13 600	6 600	335
14	62	13	19	31	18,3	3	–	–	13 600	6 600	335
14	62	13	19	31	18,3	–	1/8	–	13 600	6 600	335
14	62	13	19	31	18,3	3	–	–	13 600	6 600	335
14	62	13	19	31	18,3	–	1/8	–	13 600	6 600	335
14	65	13	19	31	18,3	–	1/8	–	13 600	6 600	335
14	65	13	19	31	18,3	3	–	–	13 600	6 600	335
15	71	13	19	34,1	19,8	–	1/8	–	14 900	7 800	395
15	71	13	19	34,1	19,8	–	1/8	–	14 900	7 800	395
15	71	13	19	34,1	19,8	–	1/8	–	14 900	7 800	395
15	71	13	19	34,1	19,8	3	–	–	14 900	7 800	395
15	71	13	19	34,1	19,8	–	1/8	–	14 900	7 800	395
17	83	17	21	38,1	22,2	–	1/8	–	20 700	11 300	570
17	83	17	21	38,1	22,2	–	1/8	–	20 700	11 300	570
17	83	17	21	38,1	22,2	3	–	–	20 700	11 300	570
17	83	17	21	38,1	22,2	–	1/8	–	20 700	11 300	570
17	83	17	21	38,1	22,2	–	1/8	–	20 700	11 300	570
18	93	17	21	42,9	25,4	–	5/32	–	27 500	15 300	770
18	93	17	21	42,9	25,4	–	5/32	–	27 500	15 300	770
18	93	17	21	42,9	25,4	–	5/32	–	27 500	15 300	770
18	93	17	21	42,9	25,4	4	–	–	27 500	15 300	770
18	93	17	21	42,9	25,4	–	5/32	–	27 500	15 300	770
18	98	17	21	49,2	30,2	–	5/32	–	34 500	19 800	1 010
18	98	17	21	49,2	30,2	–	5/32	–	34 500	19 800	1 010
18	98	17	21	49,2	30,2	4	–	–	34 500	19 800	1 010

Stehlagereinheiten

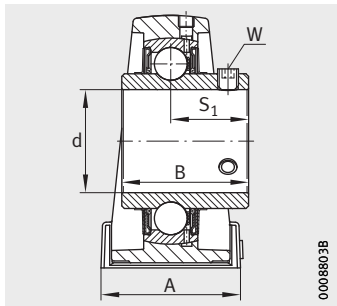
Graugussgehäuse mit langem Fuß
mit Gewindestiften im Innenring



UCP

Maßtabelle (Fortsetzung) · Abmessungen in mm und inch

Kurzzeichen			Masse	Abmessungen					
Einheit	Gehäuse	Spannlager		d		H	J	L	A
				mm	inch				
UCP209-26	P209	UC209-26	2,29	41,275	1⁵/₈	54	146	190	54
UCP209-27	P209	UC209-27	2,25	42,863	1¹¹/₁₆	54	146	190	54
UCP209-28	P209	UC209-28	2,21	44,45	1³/₄	54	146	190	54
UCP209	P209	UC209	2,2	45	–	54	146	190	54
UCP210-29	P210	UC210-29	2,89	46,038	1¹³/₁₆	57,2	159	206	60
UCP210-30	P210	UC210-30	2,85	47,625	1⁷/₈	57,2	159	206	60
UCP210-31	P210	UC210-31	2,8	49,213	1¹⁵/₁₆	57,2	159	206	60
UCP210	P210	UC210	2,77	50	–	57,2	159	206	60
UCP210-32	P210	UC210-32	2,75	50,8	2	57,2	159	206	60
UCP211-32	P211	UC211-32	3,56	50,8	2	63,5	171	219	60
UCP211-33	P211	UC211-33	3,5	52,388	2¹/₁₆	63,5	171	219	60
UCP211-34	P211	UC211-34	3,44	53,975	2¹/₈	63,5	171	219	60
UCP211	P211	UC211	3,41	55	–	63,5	171	219	60
UCP211-35	P211	UC211-35	3,39	55,563	2³/₁₆	63,5	171	219	60
UCP212-36	P212	UC212-36	4,75	57,15	2¹/₄	69,8	184	241	70
UCP212-37	P212	UC212-37	4,68	58,738	2⁵/₁₆	69,8	184	241	70
UCP212	P212	UC212	4,62	60	–	69,8	184	241	70
UCP212-38	P212	UC212-38	4,6	60,325	2³/₈	69,8	184	241	70
UCP212-39	P212	UC212-39	4,53	61,913	2⁷/₁₆	69,8	184	241	70
UCP213-40	P213	UC213-40	5,63	63,5	2¹/₂	76,2	203	265	70
UCP213	P213	UC213	5,55	65	–	76,2	203	265	70
UCP213-41	P213	UC213-41	5,55	65,088	2⁹/₁₆	76,2	203	265	70
UCP214-42	P214	UC214-42	6,29	66,675	2⁵/₈	79,4	210	266	72
UCP214-43	P214	UC214-43	6,2	68,263	2¹¹/₁₆	79,4	210	266	72
UCP214-44	P214	UC214-44	6,1	69,85	2³/₄	79,4	210	266	72
UCP214	P214	UC214	6,1	70	–	79,4	210	266	72



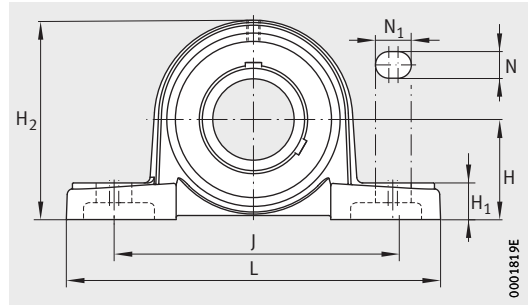
UCP

00080808B

H ₁	H ₂	N	N ₁	B	S ₁	Schlüsselweite		Tragfähigkeit Lager		
						W		Tragzahlen		Ermüdungs- grenz- belastung C _{ur} N
						mm	inch	dyn. C _r N	stat. C _{0r} N	
20	106	17	21	49,2	30,2	–	5/32	34 500	20 400	1 030
20	106	17	21	49,2	30,2	–	5/32	34 500	20 400	1 030
20	106	17	21	49,2	30,2	–	5/32	34 500	20 400	1 030
20	106	17	21	49,2	30,2	4	–	34 500	20 400	1 030
21	114	20	25	51,6	32,6	–	3/16	37 500	23 200	1 180
21	114	20	25	51,6	32,6	–	3/16	37 500	23 200	1 180
21	114	20	25	51,6	32,6	–	3/16	37 500	23 200	1 180
21	114	20	25	51,6	32,6	5	–	37 500	23 200	1 180
21	114	20	25	51,6	32,6	–	3/16	37 500	23 200	1 180
23	126	20	25	55,6	33,4	–	3/16	46 000	29 000	1 480
23	126	20	25	55,6	33,4	–	3/16	46 000	29 000	1 480
23	126	20	25	55,6	33,4	–	3/16	46 000	29 000	1 480
23	126	20	25	55,6	33,4	5	–	46 000	29 000	1 480
23	126	20	25	55,6	33,4	–	3/16	46 000	29 000	1 480
25	138	20	25	65,1	39,7	–	3/16	56 000	36 000	1 820
25	138	20	25	65,1	39,7	–	3/16	56 000	36 000	1 820
25	138	20	25	65,1	39,7	5	–	56 000	36 000	1 820
25	138	20	25	65,1	39,7	–	3/16	56 000	36 000	1 820
25	138	20	25	65,1	39,7	–	3/16	56 000	36 000	1 820
27	151	25	29	65,1	39,7	–	1/4	61 000	40 000	2 030
27	151	25	29	65,1	39,7	6	–	61 000	40 000	2 030
27	151	25	29	65,1	39,7	–	1/4	61 000	40 000	2 030
27	157	25	31	74,6	44,4	–	1/4	66 000	44 000	2 230
27	157	25	31	74,6	44,4	–	1/4	66 000	44 000	2 230
27	157	25	31	74,6	44,4	–	1/4	66 000	44 000	2 230
27	157	25	31	74,6	44,4	6	–	66 000	44 000	2 230

Stehlagereinheiten

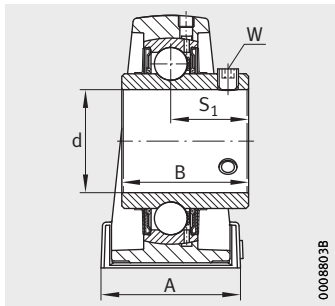
Graugussgehäuse mit langem Fuß
mit Gewindestiften im Innenring



UCP

Maßtabelle (Fortsetzung) · Abmessungen in mm und inch

Kurzzeichen			Masse	Abmessungen						
Einheit	Gehäuse	Spannlager		m	d		H	J	L	A
					mm	inch				
UCP215-45	P215	UC215-45	6,9	71,438	2¹³/₁₆	82,6	217	275	74	
UCP215-46	P215	UC215-46	6,81	73,025	2⁷/₈	82,6	217	275	74	
UCP215-47	P215	UC215-47	6,7	74,613	2¹⁵/₁₆	82,6	217	275	74	
UCP215	P215	UC215	6,67	75	–	82,6	217	275	74	
UCP215-48	P215	UC215-48	6,58	76,2	3	82,6	217	275	74	
UCP216-49	P216	UC216-49	8,53	77,788	3¹/₁₆	88,9	232	292	78	
UCP216-50	P216	UC216-50	8,4	79,375	3¹/₈	88,9	232	292	78	
UCP216	P216	UC216	8,4	80	–	88,9	232	292	78	
UCP216-51	P216	UC216-51	8,28	80,963	3³/₁₆	88,9	232	292	78	
UCP217-52	P217	UC217-52	10,3	82,55	3¹/₄	95,2	247	310	83	
UCP217-53	P217	UC217-53	10,17	84,138	3⁵/₁₆	95,2	247	310	83	
UCP217	P217	UC217	10,1	85	–	95,2	247	310	83	
UCP217-55	P217	UC217-55	9,9	87,313	3⁷/₁₆	95,2	247	310	83	
UCP218-56	P218	UC218-56	12,3	88,9	3¹/₂	101,6	262	327	88	
UCP218	P218	UC218	12,2	90	–	101,6	262	327	88	



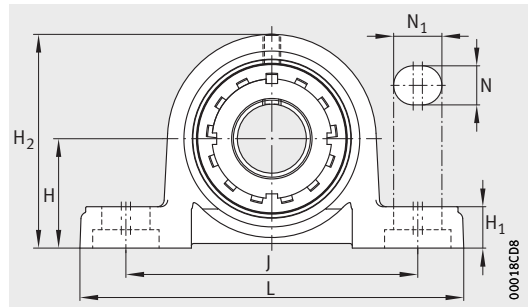
UCP

0008808B

						Schlüsselweite		Tragfähigkeit Lager		
										Tragzahlen
H ₁	H ₂	N	N ₁	B	S ₁	W		dyn. C _r N	stat. C _{0r} N	
						mm	inch			
28	163	25	31	77,8	44,5	–	1/4	66 000	44 500	2 240
28	163	25	31	77,8	44,5	–	1/4	66 000	44 500	2 240
28	163	25	31	77,8	44,5	–	1/4	66 000	44 500	2 240
28	163	25	31	77,8	44,5	6	–	66 000	44 500	2 240
28	163	25	31	77,8	44,5	–	1/4	66 000	44 500	2 240
30	175	25	31	82,6	49,3	–	1/4	76 000	54 000	2 600
30	175	25	31	82,6	49,3	–	1/4	76 000	54 000	2 600
30	175	25	31	82,6	49,3	6	–	76 000	54 000	2 600
30	175	25	31	82,6	49,3	–	1/4	76 000	54 000	2 600
32	187	25	31	85,7	51,6	–	1/4	88 000	64 000	2 950
32	187	25	31	85,7	51,6	–	1/4	88 000	64 000	2 950
32	187	25	31	85,7	51,6	6	–	88 000	64 000	2 950
32	187	25	31	85,7	51,6	–	1/4	88 000	64 000	2 950
33	200	27	33	96	56,3	–	1/4	102 000	72 000	3 250
33	200	27	33	96	56,3	6	–	102 000	72 000	3 250

Stehlagereinheiten

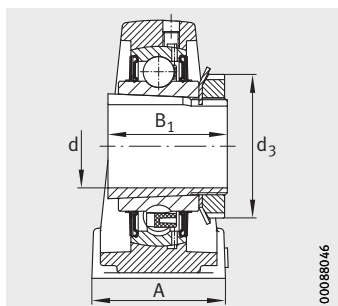
Graugussgehäuse mit langem Fuß
mit Spannhülse



UKP

Maßtabelle · Abmessungen in mm

Kurzzeichen			Masse	Abmessungen				
Einheit	Gehäuse	Spannlager		d	H	J	L	A
			m					
			≈ kg					
UKP205	P205	UK205	0,84	20	36,5	105	140	38
UKP206	P206	UK206	1,36	25	42,9	121	165	48
UKP207	P207	UK207	1,63	30	47,6	127	167	48
UKP208	P208	UK208	1,92	35	49,2	137	184	54
UKP209	P209	UK209	2,33	40	54	146	190	54
UKP210	P210	UK210	2,95	45	57,2	159	206	60
UKP211	P211	UK211	3,58	50	63,5	171	219	60
UKP212	P212	UK212	4,71	55	69,8	184	241	70
UKP213	P213	UK213	5,71	60	76,2	203	265	70
UKP215	P215	UK215	7,11	65	82,6	217	275	74
UKP216	P216	UK216	8,86	70	88,9	232	292	78
UKP217	P217	UK217	10,58	75	95,2	247	310	83
UKP218	P218	UK218	12,71	80	101,6	262	327	88

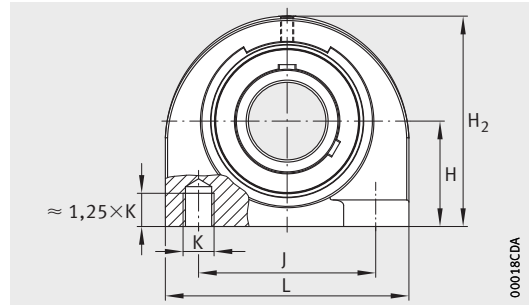


UKP

						Tragfähigkeit Lager		
						Tragzahlen		Ermüdungs- grenz- belastung
H ₁	H ₂	N	N ₁	B ₁	d ₃ max.	dyn. C _r N	stat. C _{0r} N	C _{ur} N
15	71	13	19	35	38	14 900	7 800	395
17	83	17	21	38	45	20 700	11 300	570
18	93	17	21	43	52	27 500	15 300	770
18	98	17	21	46	58	34 500	19 800	1 010
20	106	17	21	50	65	34 500	20 400	1 030
21	114	20	25	55	70	37 500	23 200	1 180
23	126	20	25	59	75	46 000	29 000	1 480
25	138	20	25	62	80	56 000	36 000	1 820
27	151	25	29	65	85	61 000	40 000	2 030
28	163	25	31	73	98	66 000	44 500	2 240
30	175	25	31	78	105	76 000	54 000	2 600
32	187	25	31	82	110	88 000	64 000	2 950
33	200	27	33	86	120	102 000	72 000	3 250

Stehlagereinheiten

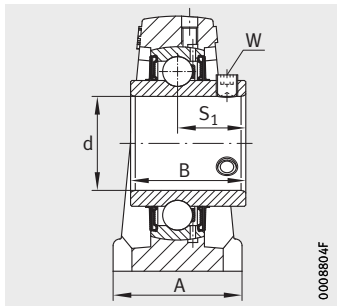
Graugussgehäuse mit kurzem Fuß
mit Gewindestiften im Innenring



UCPC

Maßtabelle · Abmessungen in mm und inch

Kurzzeichen			Masse m ≈ kg	Abmessungen				
Einheit	Gehäuse	Spannlager		d		H	J	L
				mm	inch			
UCPA201	PA204	UC201	0,65	12	–	30,2	52	76
UCPA201-08	PA204	UC201-08	0,65	12,7	$1/2$	30,2	52	76
UCPA202-09	PA204	UC202-09	0,64	14,288	$9/16$	30,2	52	76
UCPA202	PA204	UC202	0,64	15	–	30,2	52	76
UCPA202-10	PA204	UC202-10	0,63	15,875	$5/8$	30,2	52	76
UCPA203	PA204	UC203	0,63	17	–	30,2	52	76
UCPA203-11	PA204	UC203-11	0,63	17,463	$11/16$	30,2	52	76
UCPA204-12	PA204	UC204-12	0,62	19,05	$3/4$	30,2	52	76
UCPA204	PA204	UC204	0,61	20	–	30,2	52	76
UCPA205-13	PA205	UC205-13	0,87	20,638	$13/16$	36,5	56	84
UCPA205-14	PA205	UC205-14	0,86	22,225	$7/8$	36,5	56	84
UCPA205-15	PA205	UC205-15	0,84	23,813	$15/16$	36,5	56	84
UCPA205	PA205	UC205	0,83	25	–	36,5	56	84
UCPA205-16	PA205	UC205-16	0,83	25,4	1	36,5	56	84
UCPA206-17	PA206	UC206-17	1,26	26,988	$11/16$	42,9	66	94
UCPA206-18	PA206	UC206-18	1,24	28,575	$11/8$	42,9	66	94
UCPA206	PA206	UC206	1,22	30	–	42,9	66	94
UCPA206-19	PA206	UC206-19	1,22	30,163	$13/16$	42,9	66	94
UCPA206-20	PA206	UC206-20	1,2	31,75	$11/4$	42,9	66	94



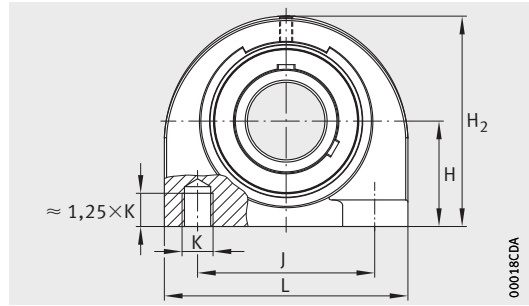
UCPA

0008804F

UCPA					Schlüsselweite		Tragfähigkeit Lager		
							Tragzahlen		Ermüdungs- grenz- belastung C_{ur} N
					A	H_2	K	B	
38	62	M10	31	18,3	3	–	13 600	6 600	335
38	62	M10	31	18,3	–	1/8	13 600	6 600	335
38	62	M10	31	18,3	–	1/8	13 600	6 600	335
38	62	M10	31	18,3	3	–	13 600	6 600	335
38	62	M10	31	18,3	–	1/8	13 600	6 600	335
38	62	M10	31	18,3	3	–	13 600	6 600	335
38	62	M10	31	18,3	–	1/8	13 600	6 600	335
38	62	M10	31	18,3	–	1/8	13 600	6 600	335
38	62	M10	31	18,3	3	–	13 600	6 600	335
38	72	M10	34,1	19,8	–	1/8	14 900	7 800	395
38	72	M10	34,1	19,8	–	1/8	14 900	7 800	395
38	72	M10	34,1	19,8	–	1/8	14 900	7 800	395
38	72	M10	34,1	19,8	3	–	14 900	7 800	395
38	72	M10	34,1	19,8	–	1/8	14 900	7 800	395
48	84	M14	38,1	22,2	–	1/8	20 700	11 300	570
48	84	M14	38,1	22,2	–	1/8	20 700	11 300	570
48	84	M14	38,1	22,2	3	–	20 700	11 300	570
48	84	M14	38,1	22,2	–	1/8	20 700	11 300	570
48	84	M14	38,1	22,2	–	1/8	20 700	11 300	570

Stehlagereinheiten

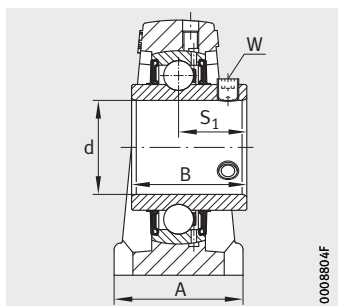
Graugussgehäuse mit kurzem Fuß
mit Gewindestiften im Innenring



UCPC

Maßtabelle (Fortsetzung) · Abmessungen in mm und inch

Kurzzeichen			Masse	Abmessungen					
Einheit	Gehäuse	Spannlager		m	d		H	J	L
					mm	inch			
UCPA207-20	PA207	UC207-20	1,75	31,75	1 1/4	47,6	80	110	
UCPA207-21	PA207	UC207-21	1,73	33,338	1 5/16	47,6	80	110	
UCPA207-22	PA207	UC207-22	1,7	34,925	1 3/8	47,6	80	110	
UCPA207	PA207	UC207	1,7	35	–	47,6	80	110	
UCPA207-23	PA207	UC207-23	1,67	36,513	1 7/16	47,6	80	110	
UCPA208-24	PA208	UC208-24	1,96	38,1	1 1/2	49,2	84	116	
UCPA208-25	PA208	UC208-25	1,92	39,688	1 9/16	49,2	84	116	
UCPA208	PA208	UC208	1,91	40	–	49,2	84	116	
UCPA209-26	PA209	UC209-26	2,28	41,275	1 5/8	54,2	90	120	
UCPA209-27	PA209	UC209-27	2,24	42,863	1 11/16	54,2	90	120	
UCPA209-28	PA209	UC209-28	2,2	44,45	1 3/4	54,2	90	120	
UCPA209	PA209	UC209	2,19	45	–	54,2	90	120	
UCPA210-29	PA210	UC210-29	2,9	46,038	1 13/16	57,2	94	130	
UCPA210-30	PA210	UC210-30	2,85	47,625	1 7/8	57,2	94	130	
UCPA210-31	PA210	UC210-31	2,8	49,213	1 15/16	57,2	94	130	
UCPA210	PA210	UC210	2,78	50	–	57,2	94	130	
UCPA210-32	PA210	UC210-32	2,76	50,8	2	57,2	94	130	

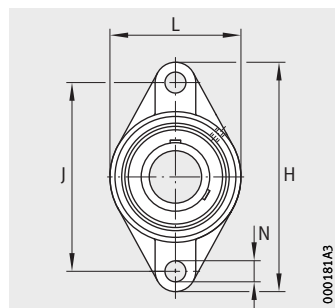


UCPA

					Schlüsselweite		Tragfähigkeit Lager		
							Tragzahlen		Ermüdungs- grenz- belastung C _{ur} N
A	H ₂	K	B	S ₁	W		dyn. C _r N	stat. C _{0r} N	
					mm	inch			
48	95	M14	42,9	25,4	–	5/32	27 500	15 300	770
48	95	M14	42,9	25,4	–	5/32	27 500	15 300	770
48	95	M14	42,9	25,4	–	5/32	27 500	15 300	770
48	95	M14	42,9	25,4	4	–	27 500	15 300	770
48	95	M14	42,9	25,4	–	5/32	27 500	15 300	770
54	100	M14	49,2	30,2	–	5/32	34 500	19 800	1 010
54	100	M14	49,2	30,2	–	5/32	34 500	19 800	1 010
54	100	M14	49,2	30,2	4	–	34 500	19 800	1 010
54	108	M14	49,2	30,2	–	5/32	34 500	20 400	1 030
54	108	M14	49,2	30,2	–	5/32	34 500	20 400	1 030
54	108	M14	49,2	30,2	–	5/32	34 500	20 400	1 030
54	108	M14	49,2	30,2	4	–	34 500	20 400	1 030
60	116	M16	51,6	32,6	–	3/16	37 500	23 200	1 180
60	116	M16	51,6	32,6	–	3/16	37 500	23 200	1 180
60	116	M16	51,6	32,6	–	3/16	37 500	23 200	1 180
60	116	M16	51,6	32,6	5	–	37 500	23 200	1 180
60	116	M16	51,6	32,6	–	3/16	37 500	23 200	1 180

Zweiloch- Flanschlagereinheiten

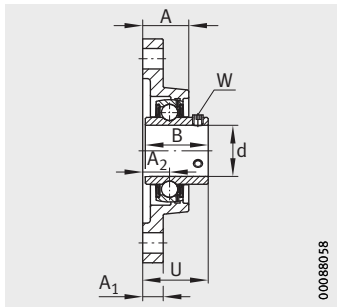
Ovale Ausführung
mit Gewindestiften
im Innenring



UCFL

Maßtabelle - Abmessungen in mm und inch

Kurzzeichen			Masse m ≈ kg	Abmessungen				
Einheit	Gehäuse	Spannlager		d		H	J	L
				mm	inch			
UCFL201	FL204	UC201	0,47	12	–	113	90	60
UCFL201-08	FL204	UC201-08	0,47	12,7	$1/2$	113	90	60
UCFL202-09	FL204	UC202-09	0,46	14,288	$9/16$	113	90	60
UCFL202	FL204	UC202	0,46	15	–	113	90	60
UCFL202-10	FL204	UC202-10	0,45	15,875	$5/8$	113	90	60
UCFL203	FL204	UC203	0,44	17	–	113	90	60
UCFL203-11	FL204	UC203-11	0,44	17,463	$11/16$	113	90	60
UCFL204-12	FL204	UC204-12	0,43	19,05	$3/4$	113	90	60
UCFL204	FL204	UC204	0,42	20	–	113	90	60
UCFL205-13	FL205	UC205-13	0,68	20,638	$13/16$	130	99	68
UCFL205-14	FL205	UC205-14	0,67	22,225	$7/8$	130	99	68
UCFL205-15	FL205	UC205-15	0,65	23,813	$15/16$	130	99	68
UCFL205	FL205	UC205	0,64	25	–	130	99	68
UCFL205-16	FL205	UC205-16	0,64	25,4	1	130	99	68
UCFL206-17	FL206	UC206-17	0,92	26,988	$11/16$	148	117	80
UCFL206-18	FL206	UC206-18	0,9	28,575	$11/8$	148	117	80
UCFL206	FL206	UC206	0,88	30	–	148	117	80
UCFL206-19	FL206	UC206-19	0,88	30,163	$13/16$	148	117	80
UCFL206-20	FL206	UC206-20	0,85	31,75	$11/4$	148	117	80
UCFL207-20	FL207	UC207-20	1,27	31,75	$11/4$	161	130	90
UCFL207-21	FL207	UC207-21	1,24	33,338	$15/16$	161	130	90
UCFL207-22	FL207	UC207-22	1,21	34,925	$13/8$	161	130	90
UCFL207	FL207	UC207	1,21	35	–	161	130	90
UCFL207-23	FL207	UC207-23	1,18	36,513	$17/16$	161	130	90
UCFL208-24	FL208	UC208-24	1,53	38,1	$11/2$	175	144	100
UCFL208-25	FL208	UC208-25	1,49	39,688	$19/16$	175	144	100
UCFL208	FL208	UC208	1,48	40	–	175	144	100



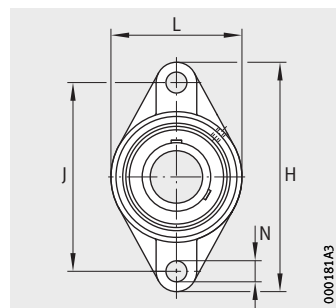
UCFL

00088088

UCFL						Schlüsselweite		Tragfähigkeit Lager		
								Tragzahlen		Ermüdungs- grenz- belastung C_{ur} N
						A	A ₁	A ₂	N	
25,5	12	15	12	31	33,3	3	–	13 600	6 600	335
25,5	12	15	12	31	33,3	–	1/8	13 600	6 600	335
25,5	12	15	12	31	33,3	–	1/8	13 600	6 600	335
25,5	12	15	12	31	33,3	3	–	13 600	6 600	335
25,5	12	15	12	31	33,3	–	1/8	13 600	6 600	335
25,5	12	15	12	31	33,3	3	–	13 600	6 600	335
25,5	12	15	12	31	33,3	–	1/8	13 600	6 600	335
25,5	12	15	12	31	33,3	–	1/8	13 600	6 600	335
25,5	12	15	12	31	33,3	3	–	13 600	6 600	335
27	15	16	16	34,1	35,8	–	1/8	14 900	7 800	395
27	15	16	16	34,1	35,8	–	1/8	14 900	7 800	395
27	15	16	16	34,1	35,8	–	1/8	14 900	7 800	395
27	15	16	16	34,1	35,8	3	–	14 900	7 800	395
27	15	16	16	34,1	35,8	–	1/8	14 900	7 800	395
31	14	18	16	38,1	40,2	–	1/8	20 700	11 300	570
31	14	18	16	38,1	40,2	–	1/8	20 700	11 300	570
31	14	18	16	38,1	40,2	3	–	20 700	11 300	570
31	14	18	16	38,1	40,2	–	1/8	20 700	11 300	570
31	14	18	16	38,1	40,2	–	1/8	20 700	11 300	570
34	16	19	16	42,9	44,4	–	5/32	27 500	15 300	770
34	16	19	16	42,9	44,4	–	5/32	27 500	15 300	770
34	16	19	16	42,9	44,4	–	5/32	27 500	15 300	770
34	16	19	16	42,9	44,4	4	–	27 500	15 300	770
34	16	19	16	42,9	44,4	–	5/32	27 500	15 300	770
36	16	21	16	49,2	51,2	–	5/32	34 500	19 800	1 010
36	16	21	16	49,2	51,2	–	5/32	34 500	19 800	1 010
36	16	21	16	49,2	51,2	4	–	34 500	19 800	1 010

Zweiloch- Flanschlagereinheiten

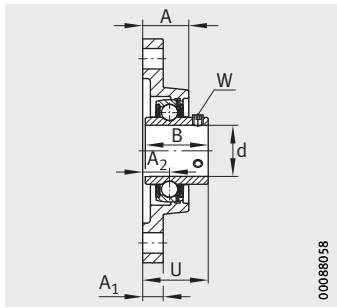
Ovale Ausführung
mit Gewindestiften
im Innenring



UCFL

Maßtabelle (Fortsetzung) · Abmessungen in mm und inch

Kurzzeichen			Masse m ≈ kg	Abmessungen				
Einheit	Gehäuse	Spannlager		d		H	J	L
				mm	inch			
UCFL209-26	FL209	UC209-26	2,05	41,275	1 ⁵ / ₈	188	148	108
UCFL209-27	FL209	UC209-27	2,01	42,863	1 ¹¹ / ₁₆	188	148	108
UCFL209-28	FL209	UC209-28	1,97	44,45	1 ³ / ₄	188	148	108
UCFL209	FL209	UC209	1,95	45	–	188	148	108
UCFL210-29	FL210	UC210-29	2,34	46,038	1 ¹³ / ₁₆	197	157	115
UCFL210-30	FL210	UC210-30	2,3	47,625	1 ⁷ / ₈	197	157	115
UCFL210-31	FL210	UC210-31	2,25	49,213	1 ¹⁵ / ₁₆	197	157	115
UCFL210	FL210	UC210	2,23	50	–	197	157	115
UCFL210-32	FL210	UC210-32	2,2	50,8	2	197	157	115
UCFL211-32	FL211	UC211-32	3,02	50,8	2	224	184	130
UCFL211-33	FL211	UC211-33	2,96	52,388	2 ¹ / ₁₆	224	184	130
UCFL211-34	FL211	UC211-34	2,91	53,975	2 ¹ / ₈	224	184	130
UCFL211	FL211	UC211	2,87	55	–	224	184	130
UCFL211-35	FL211	UC211-35	2,85	55,563	2 ³ / ₁₆	224	184	130
UCFL212-36	FL212	UC212-36	4,1	57,15	2 ¹ / ₄	250	202	140
UCFL212-37	FL212	UC212-37	4,02	58,738	2 ⁵ / ₁₆	250	202	140
UCFL212	FL212	UC212	3,96	60	–	250	202	140
UCFL212-38	FL212	UC212-38	3,95	60,325	2 ³ / ₈	250	202	140
UCFL212-39	FL212	UC212-39	3,87	61,913	2 ⁷ / ₁₆	250	202	140
UCFL213-40	FL213	UC213-40	4,78	63,5	2 ¹ / ₂	258	210	155
UCFL213	FL213	UC213	4,69	65	–	258	210	155
UCFL213-41	FL213	UC213-41	4,68	65,088	2 ⁹ / ₁₆	258	210	155



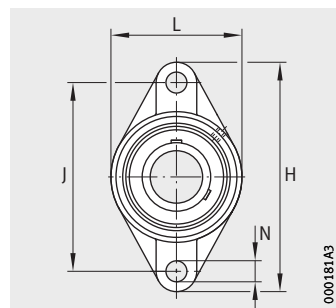
UCFL

00088088

A	A ₁	A ₂	N	B	U	Schlüsselweite		Tragfähigkeit Lager		
						W		Tragzahlen		Ermüdungs- grenz- belastung C _{ur} N
						mm	inch	dyn. C _r N	stat. C _{0r} N	
38	18	22	19	49,2	52,2	–	5/32	34 500	20 400	1 030
38	18	22	19	49,2	52,2	–	5/32	34 500	20 400	1 030
38	18	22	19	49,2	52,2	–	5/32	34 500	20 400	1 030
38	18	22	19	49,2	52,2	4	–	34 500	20 400	1 030
40	18	22	19	51,6	54,6	–	3/16	37 500	23 200	1 180
40	18	22	19	51,6	54,6	–	3/16	37 500	23 200	1 180
40	18	22	19	51,6	54,6	–	3/16	37 500	23 200	1 180
40	18	22	19	51,6	54,6	5	–	37 500	23 200	1 180
40	18	22	19	51,6	54,6	–	3/16	37 500	23 200	1 180
43	20	25	19	55,6	58,4	–	3/16	46 000	29 000	1 480
43	20	25	19	55,6	58,4	–	3/16	46 000	29 000	1 480
43	20	25	19	55,6	58,4	–	3/16	46 000	29 000	1 480
43	20	25	19	55,6	58,4	5	–	46 000	29 000	1 480
43	20	25	19	55,6	58,4	–	3/16	46 000	29 000	1 480
48	20	29	23	65,1	68,7	–	3/16	56 000	36 000	1 820
48	20	29	23	65,1	68,7	–	3/16	56 000	36 000	1 820
48	20	29	23	65,1	68,7	5	–	56 000	36 000	1 820
48	20	29	23	65,1	68,7	–	3/16	56 000	36 000	1 820
48	20	29	23	65,1	68,7	–	3/16	56 000	36 000	1 820
50	24	30	23	65,1	69,7	–	1/4	61 000	40 000	2 030
50	24	30	23	65,1	69,7	6	–	61 000	40 000	2 030
50	24	30	23	65,1	69,7	–	1/4	61 000	40 000	2 030

Zweiloch-Flanschlagereinheiten

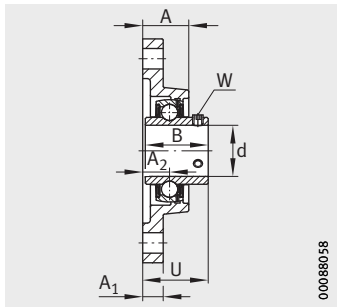
Ovale Ausführung mit Gewindestiften im Innenring



UCFL

Maßtabelle (Fortsetzung) · Abmessungen in mm und inch

Kurzzeichen			Masse m ≈ kg	Abmessungen				
Einheit	Gehäuse	Spannlager		d		H	J	L
				mm	inch			
UCFL214-42	FL214	UC214-42	5,45	66,675	2⁵/₈	265	216	160
UCFL214-43	FL214	UC214-43	5,35	68,263	2¹¹/₁₆	265	216	160
UCFL214-44	FL214	UC214-44	5,25	69,85	2³/₄	265	216	160
UCFL214	FL214	UC214	5,25	70	–	265	216	160
UCFL215-45	FL215	UC215-45	5,94	71,438	2¹³/₁₆	275	225	165
UCFL215-46	FL215	UC215-46	5,82	73,025	2⁷/₈	275	225	165
UCFL215-47	FL215	UC215-47	5,72	74,613	2¹⁵/₁₆	275	225	165
UCFL215	FL215	UC215	5,69	75	–	275	225	165
UCFL215-48	FL215	UC215-48	5,61	76,2	3	275	225	165
UCFL216-49	FL216	UC216-49	7,41	77,788	3¹/₁₆	290	233	180
UCFL216-50	FL216	UC216-50	7,29	79,375	3¹/₈	290	233	180
UCFL216	FL216	UC216	7,24	80	–	290	233	180
UCFL216-51	FL216	UC216-51	7,16	80,963	3³/₁₆	290	233	180
UCFL217-52	FL217	UC217-52	9,01	82,55	3¹/₄	305	248	190
UCFL217-53	FL217	UC217-53	8,85	84,138	3⁵/₁₆	305	248	190
UCFL217	FL217	UC217	8,77	85	–	305	248	190
UCFL217-55	FL217	UC217-55	8,54	87,313	3⁷/₁₆	305	248	190
UCFL218-56	FL218	UC218-56	10,51	88,9	3¹/₂	320	265	205
UCFL218	FL218	UC218	10,4	90	–	320	265	205



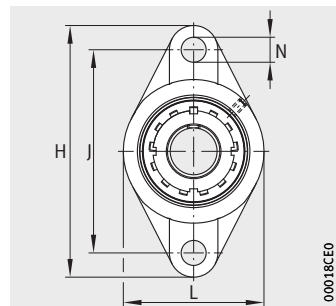
UCFL

00088088

UCFL						Schlüsselweite		Tragfähigkeit Lager		
								Tragzahlen		Ermüdungs- grenz- belastung C_{ur} N
						A	A ₁	A ₂	N	
54	24	31	23	74,6	75,4	–	1/4	66 000	44 000	2 230
54	24	31	23	74,6	75,4	–	1/4	66 000	44 000	2 230
54	24	31	23	74,6	75,4	–	1/4	66 000	44 000	2 230
54	24	31	23	74,6	75,4	6	–	66 000	44 000	2 230
56	24	34	23	77,8	78,5	–	1/4	66 000	44 500	2 240
56	24	34	23	77,8	78,5	–	1/4	66 000	44 500	2 240
56	24	34	23	77,8	78,5	–	1/4	66 000	44 500	2 240
56	24	34	23	77,8	78,5	6	–	66 000	44 500	2 240
56	24	34	23	77,8	78,5	–	1/4	66 000	44 500	2 240
58	24	34	25	82,6	83,3	–	1/4	76 000	54 000	2 600
58	24	34	25	82,6	83,3	–	1/4	76 000	54 000	2 600
58	24	34	25	82,6	83,3	6	–	76 000	54 000	2 600
58	24	34	25	82,6	83,3	–	1/4	76 000	54 000	2 600
63	26	36	25	85,7	87,6	–	1/4	88 000	64 000	2 950
63	26	36	25	85,7	87,6	–	1/4	88 000	64 000	2 950
63	26	36	25	85,7	87,6	6	–	88 000	64 000	2 950
63	26	36	25	85,7	87,6	–	1/4	88 000	64 000	2 950
68	26	40	25	96	96,3	–	1/4	102 000	72 000	3 250
68	26	40	25	96	96,3	6	–	102 000	72 000	3 250

Zweiloch- Flanschlagereinheiten

Ovale Ausführung
mit Spannhülse

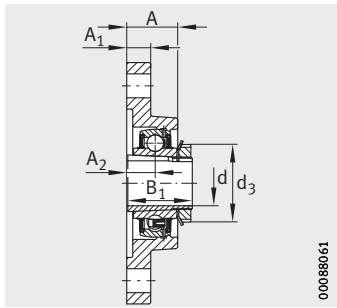


UKFL

00018CE0

Maßtabelle · Abmessungen in mm

Kurzzeichen			Masse	Abmessungen			
Einheit	Gehäuse	Spannlager		d	H	J	L
			m				
			≈ kg				
UKFL205	FL205	UK205	0,69	20	130	99	68
UKFL206	FL206	UK206	0,94	25	148	117	80
UKFL207	FL207	UK207	1,29	30	161	130	90
UKFL208	FL208	UK208	1,56	35	175	144	100
UKFL209	FL209	UK209	2,08	40	188	148	108
UKFL210	FL210	UK210	2,4	45	197	157	115
UKFL211	FL211	UK211	3,04	50	224	184	130
UKFL212	FL212	UK212	4,05	55	250	202	140
UKFL213	FL213	UK213	4,84	60	258	210	155
UKFL215	FL215	UK215	6,14	65	275	225	165
UKFL216	FL216	UK216	7,74	70	290	233	180
UKFL217	FL217	UK217	9,02	75	305	248	190
UKFL218	FL218	UK218	10,91	80	320	265	205

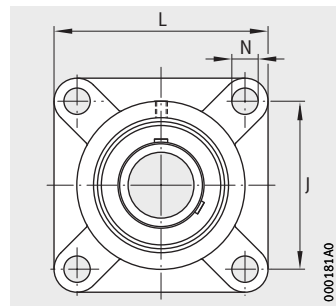


UKFL

						Tragfähigkeit Lager		
						Tragzahlen		Ermüdungs- grenz- belastung C _{ur} N
A	A ₁	A ₂	N	B ₁	d ₃ max.	dyn. C _r N	stat. C _{0r} N	
27	15	16	16	35	38	14 900	7 800	395
31	14	18	16	38	45	20 700	11 300	570
34	16	19	16	43	52	27 500	15 300	770
36	16	21	16	46	58	34 500	19 800	1 010
38	18	22	19	50	65	34 500	20 400	1 030
40	18	22	19	55	70	37 500	23 200	1 180
43	20	25	19	59	75	46 000	29 000	1 480
48	20	29	23	62	80	56 000	36 000	1 820
50	24	30	23	65	85	61 000	40 000	2 030
56	24	34	23	73	98	66 000	44 500	2 240
58	24	34	25	78	105	76 000	54 000	2 600
63	26	36	25	82	110	88 000	64 000	2 950
68	26	40	25	86	120	102 000	72 000	3 250

Vierloch- Flanschlagereinheiten

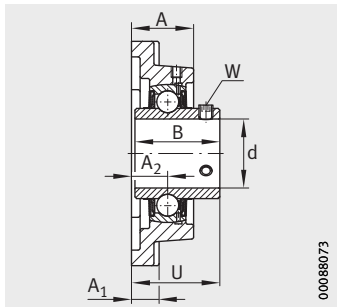
quadratische Ausführung
mit Gewindestiften
im Innenring



UCF

Maßtable - Abmessungen in mm und inch

Kurzzeichen			Masse m ≈ kg	Abmessungen				
Einheit	Gehäuse	Spannlager		d		J	L	A
				mm	inch			
UCF201	F204	UC201	0,62	12	–	64	86	25,5
UCF201-08	F204	UC201-08	0,62	12,7	$1/2$	64	86	25,5
UCF202-09	F204	UC202-09	0,61	14,288	$9/16$	64	86	25,5
UCF202	F204	UC202	0,6	15	–	64	86	25,5
UCF202-10	F204	UC202-10	0,6	15,875	$5/8$	64	86	25,5
UCF203	F204	UC203	0,59	17	–	64	86	25,5
UCF203-11	F204	UC203-11	0,59	17,463	$11/16$	64	86	25,5
UCF204-12	F204	UC204-12	0,58	19,05	$3/4$	64	86	25,5
UCF204	F204	UC204	0,57	20	–	64	86	25,5
UCF205-13	F205	UC205-13	0,89	20,638	$13/16$	70	95	27
UCF205-14	F205	UC205-14	0,87	22,225	$7/8$	70	95	27
UCF205-15	F205	UC205-15	0,86	23,813	$15/16$	70	95	27
UCF205	F205	UC205	0,85	25	–	70	95	27
UCF205-16	F205	UC205-16	0,84	25,4	1	70	95	27
UCF206-17	F206	UC206-17	1,15	26,988	$11/16$	83	108	31
UCF206-18	F206	UC206-18	1,13	28,575	$11/8$	83	108	31
UCF206	F206	UC206	1,11	30	–	83	108	31
UCF206-19	F206	UC206-19	1,11	30,163	$13/16$	83	108	31
UCF206-20	F206	UC206-20	1,09	31,75	$11/4$	83	108	31
UCF207-20	F207	UC207-20	1,55	31,75	$11/4$	92	117	34
UCF207-21	F207	UC207-21	1,53	33,338	$15/16$	92	117	34
UCF207-22	F207	UC207-22	1,5	34,925	$13/8$	92	117	34
UCF207	F207	UC207	1,5	35	–	92	117	34
UCF207-23	F207	UC207-23	1,47	36,513	$17/16$	92	117	34
UCF208-24	F208	UC208-24	1,95	38,1	$11/2$	102	130	36
UCF208-25	F208	UC208-25	1,92	39,688	$19/16$	102	130	36
UCF208	F208	UC208	1,91	40	–	102	130	36



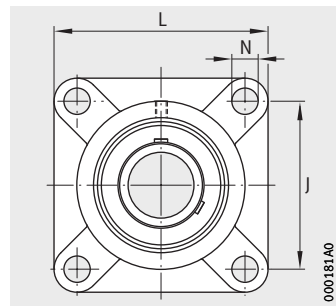
UCF

00088073

UCF					Schlüsselweite		Tragfähigkeit Lager		
							Tragzahlen		Ermüdungs- grenz- belastung C_{ur} N
					A_1	A_2	N	B	
12	15	12	31	33,3					3
12	15	12	31	33,3	–	1/8	13 600	6 600	335
12	15	12	31	33,3	–	1/8	13 600	6 600	335
12	15	12	31	33,3	3	–	13 600	6 600	335
12	15	12	31	33,3	–	1/8	13 600	6 600	335
12	15	12	31	33,3	3	–	13 600	6 600	335
12	15	12	31	33,3	–	1/8	13 600	6 600	335
12	15	12	31	33,3	–	1/8	13 600	6 600	335
12	15	12	31	33,3	3	–	13 600	6 600	335
14	16	12	34,1	35,8	–	1/8	14 900	7 800	395
14	16	12	34,1	35,8	–	1/8	14 900	7 800	395
14	16	12	34,1	35,8	–	1/8	14 900	7 800	395
14	16	12	34,1	35,8	3	–	14 900	7 800	395
14	16	12	34,1	35,8	–	1/8	14 900	7 800	395
14	18	12	38,1	40,2	–	1/8	20 700	11 300	570
14	18	12	38,1	40,2	–	1/8	20 700	11 300	570
14	18	12	38,1	40,2	3	–	20 700	11 300	570
14	18	12	38,1	40,2	–	1/8	20 700	11 300	570
14	18	12	38,1	40,2	–	1/8	20 700	11 300	570
16	19	14	42,9	44,4	–	5/32	27 500	15 300	770
16	19	14	42,9	44,4	–	5/32	27 500	15 300	770
16	19	14	42,9	44,4	–	5/32	27 500	15 300	770
16	19	14	42,9	44,4	4	–	27 500	15 300	770
16	19	14	42,9	44,4	–	5/32	27 500	15 300	770
16	21	16	49,2	51,2	–	5/32	34 500	19 800	1 010
16	21	16	49,2	51,2	–	5/32	34 500	19 800	1 010
16	21	16	49,2	51,2	4	–	34 500	19 800	1 010

Vierloch- Flanschlagereinheiten

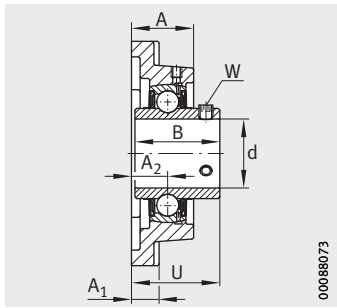
quadratische Ausführung
mit Gewindestiften
im Innenring



UCF

Maßtable (Fortsetzung) · Abmessungen in mm und inch

Kurzzeichen			Masse m ≈ kg	Abmessungen				
Einheit	Gehäuse	Spannlager		d		J	L	A
				mm	inch			
UCF209-26	F209	UC209-26	2,4	41,275	1⁵/₈	105	137	38
UCF209-27	F209	UC209-27	2,36	42,863	1¹¹/₁₆	105	137	38
UCF209-28	F209	UC209-28	2,32	44,45	1³/₄	105	137	38
UCF209	F209	UC209	2,3	45	–	105	137	38
UCF210-29	F210	UC210-29	2,67	46,038	1¹³/₁₆	111	143	40
UCF210-30	F210	UC210-30	2,63	47,625	1⁷/₈	111	143	40
UCF210-31	F210	UC210-31	2,58	49,213	1¹⁵/₁₆	111	143	40
UCF210	F210	UC210	2,56	50	–	111	143	40
UCF210-32	F210	UC210-32	2,53	50,8	2	111	143	40
UCF211-32	F211	UC211-32	3,46	50,8	2	130	163	43
UCF211-33	F211	UC211-33	3,4	52,388	2¹/₁₆	130	163	43
UCF211-34	F211	UC211-34	3,35	53,975	2¹/₈	130	163	43
UCF211	F211	UC211	3,31	55	–	130	163	43
UCF211-35	F211	UC211-35	3,29	55,563	2³/₁₆	130	163	43
UCF212-36	F212	UC212-36	4,38	57,15	2¹/₄	143	175	48
UCF212-37	F212	UC212-37	4,31	58,738	2⁵/₁₆	143	175	48
UCF212	F212	UC212	4,25	60	–	143	175	48
UCF212-38	F212	UC212-38	4,23	60,325	2³/₈	143	175	48
UCF212-39	F212	UC212-39	4,15	61,913	2⁷/₁₆	143	175	48
UCF213-40	F213	UC213-40	4,98	63,5	2¹/₂	149	187	50
UCF213	F213	UC213	4,9	65	–	149	187	50
UCF213-41	F213	UC213-41	4,9	65,088	2⁹/₁₆	149	187	50
UCF214-42	F214	UC214-42	6,19	66,675	2⁵/₈	152	193	54
UCF214-43	F214	UC214-43	6,09	68,263	2¹¹/₁₆	152	193	54
UCF214-44	F214	UC214-44	5,99	69,85	2³/₄	152	193	54
UCF214	F214	UC214	5,99	70	–	152	193	54



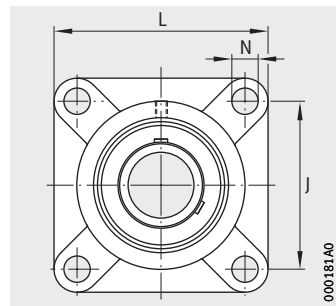
UCF

00088073

A ₁	A ₂	N	B	U	Schlüsselweite		Tragfähigkeit Lager		
					W	Tragzahlen		Ermüdungs- grenz- belastung C _{ur} N	
						mm	inch		dyn. C _r N
18	22	16	49,2	52,2	–	5/32	34 500	20 400	1 030
18	22	16	49,2	52,2	–	5/32	34 500	20 400	1 030
18	22	16	49,2	52,2	–	5/32	34 500	20 400	1 030
18	22	16	49,2	52,2	4	–	34 500	20 400	1 030
18	22	16	51,6	54,6	–	3/16	37 500	23 200	1 180
18	22	16	51,6	54,6	–	3/16	37 500	23 200	1 180
18	22	16	51,6	54,6	–	3/16	37 500	23 200	1 180
18	22	16	51,6	54,6	5	–	37 500	23 200	1 180
18	22	16	51,6	54,6	–	3/16	37 500	23 200	1 180
20	25	19	55,6	58,4	–	3/16	46 000	29 000	1 480
20	25	19	55,6	58,4	–	3/16	46 000	29 000	1 480
20	25	19	55,6	58,4	–	3/16	46 000	29 000	1 480
20	25	19	55,6	58,4	5	–	46 000	29 000	1 480
20	25	19	55,6	58,4	–	3/16	46 000	29 000	1 480
20	29	19	65,1	68,7	–	3/16	56 000	36 000	1 820
20	29	19	65,1	68,7	–	3/16	56 000	36 000	1 820
20	29	19	65,1	68,7	5	–	56 000	36 000	1 820
20	29	19	65,1	68,7	–	3/16	56 000	36 000	1 820
20	29	19	65,1	68,7	–	3/16	56 000	36 000	1 820
20	30	19	65,1	69,7	–	1/4	61 000	40 000	2 030
20	30	19	65,1	69,7	6	–	61 000	40 000	2 030
20	30	19	65,1	69,7	–	1/4	61 000	40 000	2 030
24	31	19	74,6	75,4	–	1/4	66 000	44 000	2 230
24	31	19	74,6	75,4	–	1/4	66 000	44 000	2 230
24	31	19	74,6	75,4	–	1/4	66 000	44 000	2 230
24	31	19	74,6	75,4	6	–	66 000	44 000	2 230

Vierloch- Flanschlagereinheiten

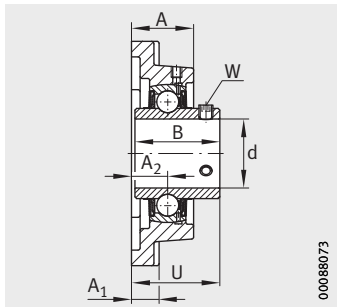
quadratische Ausführung
mit Gewindestiften
im Innenring



UCF

Maßtabelle (Fortsetzung) · Abmessungen in mm und inch

Kurzzeichen			Masse	Abmessungen					
Einheit	Gehäuse	Spannlager		m ≈ kg	d		J	L	A
					mm	inch			
UCF215-45	F215	UC215-45	6,9	71,438	2¹³/₁₆	159	200	56	
UCF215-46	F215	UC215-46	6,8	73,025	2⁷/₈	159	200	56	
UCF215-47	F215	UC215-47	6,7	74,613	2¹⁵/₁₆	159	200	56	
UCF215	F215	UC215	6,7	75	–	159	200	56	
UCF215-48	F215	UC215-48	6,6	76,2	3	159	200	56	
UCF216-49	F216	UC216-49	7,6	77,788	3¹/₁₆	165	208	58	
UCF216-50	F216	UC216-50	7,5	79,375	3¹/₈	165	208	58	
UCF216	F216	UC216	7,4	80	–	165	208	58	
UCF216-51	F216	UC216-51	7,3	80,963	3³/₁₆	165	208	58	
UCF217-52	F217	UC217-52	9,3	82,55	3¹/₄	175	220	63	
UCF217-53	F217	UC217-53	9,1	84,138	3⁵/₁₆	175	220	63	
UCF217	F217	UC217	9,1	85	–	175	220	63	
UCF217-55	F217	UC217-55	8,8	87,313	3⁷/₁₆	175	220	63	
UCF218-56	F218	UC218-56	10,8	88,9	3¹/₂	187	235	68	
UCF218	F218	UC218	10,7	90	–	187	235	68	



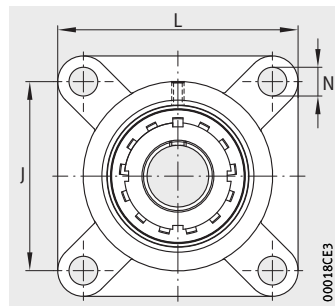
UCF

00088073

					Schlüsselweite		Tragfähigkeit Lager			
							Tragzahlen		Ermüdungs- grenz- belastung C_{ur} N	
A_1	A_2	N	B	U	W	mm	inch	dyn. C_r N		stat. C_{0r} N
24	34	19	77,8	78,5				–	1/4	66 000
24	34	19	77,8	78,5	–	1/4	66 000	44 500	2 240	
24	34	19	77,8	78,5	–	1/4	66 000	44 500	2 240	
24	34	19	77,8	78,5	6	–	66 000	44 500	2 240	
24	34	19	77,8	78,5	–	1/4	66 000	44 500	2 240	
24	34	23	82,6	83,3	–	1/4	76 000	54 000	2 600	
24	34	23	82,6	83,3	–	1/4	76 000	54 000	2 600	
24	34	23	82,6	83,3	6	–	76 000	54 000	2 600	
24	34	23	82,6	83,3	–	1/4	76 000	54 000	2 600	
26	36	23	85,7	87,6	–	1/4	88 000	64 000	2 950	
26	36	23	85,7	87,6	–	1/4	88 000	64 000	2 950	
26	36	23	85,7	87,6	6	–	88 000	64 000	2 950	
26	36	23	85,7	87,6	–	1/4	88 000	64 000	2 950	
26	40	23	96	96,3	–	1/4	102 000	72 000	3 250	
26	40	23	96	96,3	6	–	102 000	72 000	3 250	

Vierloch-Flanschlagereinheiten

quadratische Ausführung
mit Spannhülse



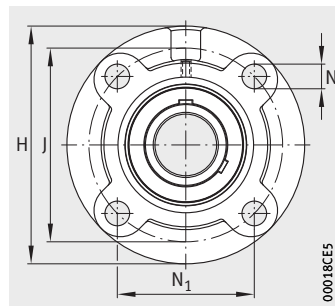
UKF

Maßtabelle · Abmessungen in mm

Kurzzeichen			Masse	Abmessungen			
Einheit	Gehäuse	Spannlager		d	J	L	A
			m				
			≈ kg				
UKF205	F205	UK205	0,9	20	70	95	27
UKF206	F206	UK206	1,18	25	83	108	31
UKF207	F207	UK207	1,58	30	92	117	34
UKF208	F208	UK208	1,99	35	102	130	36
UKF209	F209	UK209	2,44	40	105	137	38
UKF210	F210	UK210	2,73	45	111	143	40
UKF211	F211	UK211	3,48	50	130	163	43
UKF212	F212	UK212	4,34	55	143	175	48
UKF213	F213	UK213	5,06	60	149	187	50
UKF215	F215	UK215	7,13	65	159	200	56
UKF216	F216	UK216	7,9	70	165	208	58
UKF217	F217	UK217	9,55	75	175	220	63
UKF218	F218	UK218	11,16	80	187	235	68

Vierloch- Flanschlagereinheiten

runde Ausführung
mit Gewindestiften
im Innenring



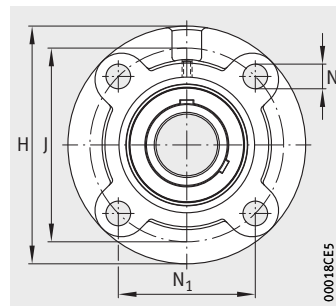
UCFC

Maßtablelle - Abmessungen in mm und inch

Kurzzeichen			Masse m ≈ kg	Abmessungen						
Einheit	Gehäuse	Spannlager		d		H	J	A	A ₁	A ₂
				mm	inch					
UCFC201	FC204	UC201	0,77	12	–	100	78	20,5	8	10
UCFC201-08	FC204	UC201-08	0,77	12,7	$1/2$	100	78	20,5	8	10
UCFC202-09	FC204	UC202-09	0,76	14,288	$9/16$	100	78	20,5	8	10
UCFC202	FC204	UC202	0,76	15	–	100	78	20,5	8	10
UCFC202-10	FC204	UC202-10	0,75	15,875	$5/8$	100	78	20,5	8	10
UCFC203	FC204	UC203	0,74	17	–	100	78	20,5	8	10
UCFC203-11	FC204	UC203-11	0,74	17,463	$11/16$	100	78	20,5	8	10
UCFC204-12	FC204	UC204-12	0,73	19,05	$3/4$	100	78	20,5	8	10
UCFC204	FC204	UC204	0,72	20	–	100	78	20,5	8	10
UCFC205-13	FC205	UC205-13	0,98	20,638	$13/16$	115	90	21	7	10
UCFC205-14	FC205	UC205-14	0,97	22,225	$7/8$	115	90	21	7	10
UCFC205-15	FC205	UC205-15	0,95	23,813	$15/16$	115	90	21	7	10
UCFC205	FC205	UC205	0,94	25	–	115	90	21	7	10
UCFC205-16	FC205	UC205-16	0,94	25,4	1	115	90	21	7	10
UCFC206-17	FC206	UC206-17	1,29	26,988	$11/16$	125	100	23	8	10
UCFC206-18	FC206	UC206-18	1,27	28,575	$11/8$	125	100	23	8	10
UCFC206	FC206	UC206	1,25	30	–	125	100	23	8	10
UCFC206-19	FC206	UC206-19	1,25	30,163	$13/16$	125	100	23	8	10
UCFC206-20	FC206	UC206-20	1,23	31,75	$11/4$	125	100	23	8	10
UCFC207-20	FC207	UC207-20	1,76	31,75	$11/4$	135	110	26	9	11
UCFC207-21	FC207	UC207-21	1,73	33,338	$15/16$	135	110	26	9	11
UCFC207-22	FC207	UC207-22	1,7	34,925	$13/8$	135	110	26	9	11
UCFC207	FC207	UC207	1,7	35	–	135	110	26	9	11
UCFC207-23	FC207	UC207-23	1,67	36,513	$17/16$	135	110	26	9	11

Vierloch- Flanschlagereinheiten

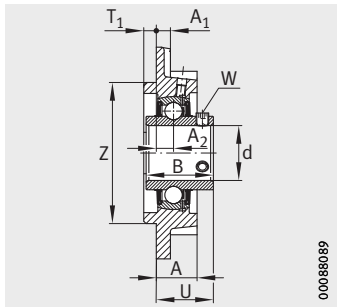
runde Ausführung
mit Gewindestiften
im Innenring



UCFC

Maßtabelle (Fortsetzung) · Abmessungen in mm und inch

Kurzzeichen			Masse	Abmessungen							
Einheit	Gehäuse	Spannlager		m	d		H	J	A	A ₁	A ₂
					mm	inch					
UCFC208-24	FC208	UC208-24	2,08	38,1	1 1/2	145	120	26	9	11	
UCFC208-25	FC208	UC208-25	2,04	39,688	1 9/16	145	120	26	9	11	
UCFC208	FC208	UC208	2,03	40	–	145	120	26	9	11	
UCFC209-26	FC209	UC209-26	2,78	41,275	1 5/8	160	132	26	14	10	
UCFC209-27	FC209	UC209-27	2,74	42,863	1 11/16	160	132	26	14	10	
UCFC209-28	FC209	UC209-28	2,7	44,45	1 3/4	160	132	26	14	10	
UCFC209	FC209	UC209	2,69	45	–	160	132	26	14	10	
UCFC210-29	FC210	UC210-29	3,08	46,038	1 13/16	165	138	28	14	10	
UCFC210-30	FC210	UC210-30	3,03	47,625	1 7/8	165	138	28	14	10	
UCFC210-31	FC210	UC210-31	2,98	49,213	1 15/16	165	138	28	14	10	
UCFC210	FC210	UC210	2,96	50	–	165	138	28	14	10	
UCFC210-32	FC210	UC210-32	2,94	50,8	2	165	138	28	14	10	
UCFC211-32	FC211	UC211-32	4,13	50,8	2	185	150	31	15	13	
UCFC211-33	FC211	UC211-33	4,07	52,388	2 1/16	185	150	31	15	13	
UCFC211-34	FC211	UC211-34	4,02	53,975	2 1/8	185	150	31	15	13	
UCFC211	FC211	UC211	3,98	55	–	185	150	31	15	13	
UCFC211-35	FC211	UC211-35	3,96	55,563	2 3/16	185	150	31	15	13	
UCFC212-36	FC212	UC212-36	5	57,15	2 1/4	195	160	36	15	17	
UCFC212-37	FC212	UC212-37	4,92	58,738	2 5/16	195	160	36	15	17	
UCFC212	FC212	UC212	4,86	60	–	195	160	36	15	17	
UCFC212-38	FC212	UC212-38	4,85	60,325	2 3/8	195	160	36	15	17	
UCFC212-39	FC212	UC212-39	4,77	61,913	2 7/16	195	160	36	15	17	



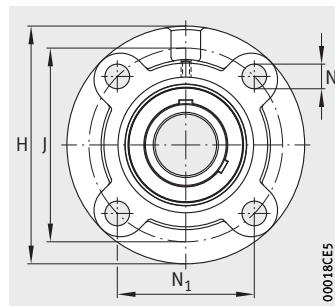
UCFC

00088089

N	N ₁	B	T ₁	U	Z	Schlüsselweite		Tragfähigkeit Lager		
						W	h8	Tragzahlen		Ermüdungs- grenz- belastung C _{ur} N
								mm	inch	
14	84,8	49,2	10	41,2	100	–	5/32	34 500	19 800	1 010
14	84,8	49,2	10	41,2	100	–	5/32	34 500	19 800	1 010
14	84,8	49,2	10	41,2	100	4	–	34 500	19 800	1 010
16	93,3	49,2	12	40,2	105	–	5/32	34 500	20 400	1 030
16	93,3	49,2	12	40,2	105	–	5/32	34 500	20 400	1 030
16	93,3	49,2	12	40,2	105	–	5/32	34 500	20 400	1 030
16	93,3	49,2	12	40,2	105	4	–	34 500	20 400	1 030
16	97,6	51,6	12	42,6	110	–	3/16	37 500	23 200	1 180
16	97,6	51,6	12	42,6	110	–	3/16	37 500	23 200	1 180
16	97,6	51,6	12	42,6	110	–	3/16	37 500	23 200	1 180
16	97,6	51,6	12	42,6	110	5	–	37 500	23 200	1 180
16	97,6	51,6	12	42,6	110	–	3/16	37 500	23 200	1 180
19	106,1	55,6	12	46,4	125	–	3/16	46 000	29 000	1 480
19	106,1	55,6	12	46,4	125	–	3/16	46 000	29 000	1 480
19	106,1	55,6	12	46,4	125	–	3/16	46 000	29 000	1 480
19	106,1	55,6	12	46,4	125	5	–	46 000	29 000	1 480
19	106,1	55,6	12	46,4	125	–	3/16	46 000	29 000	1 480
19	113,1	65,1	12	56,7	135	–	3/16	56 000	36 000	1 820
19	113,1	65,1	12	56,7	135	–	3/16	56 000	36 000	1 820
19	113,1	65,1	12	56,7	135	5	–	56 000	36 000	1 820
19	113,1	65,1	12	56,7	135	–	3/16	56 000	36 000	1 820
19	113,1	65,1	12	56,7	135	–	3/16	56 000	36 000	1 820

Vierloch- Flanschlagereinheiten

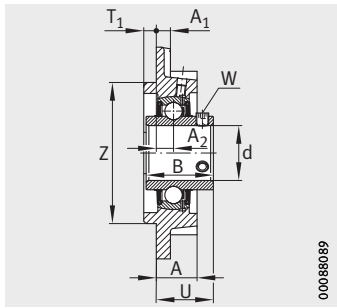
runde Ausführung
mit Gewindestiften
im Innenring



UCFC

Maßtabelle (Fortsetzung) · Abmessungen in mm und inch

Kurzzeichen			Masse	Abmessungen							
Einheit	Gehäuse	Spannlager		m	d		H	J	A	A ₁	A ₂
					mm	inch					
UCFC213-40	FC213	UC213-40	5,55	63,5	2¹/₂	205	170	36	15	16	
UCFC213	FC213	UC213	5,47	65	–	205	170	36	15	16	
UCFC213-41	FC213	UC213-41	5,44	65,088	2⁹/₁₆	205	170	36	15	16	
UCFC214-42	FC214	UC214-42	6,84	66,675	2⁵/₈	215	177	40	18	17	
UCFC214-43	FC214	UC214-43	6,74	68,263	2¹¹/₁₆	215	177	40	18	17	
UCFC214-44	FC214	UC214-44	6,64	69,85	2³/₄	215	177	40	18	17	
UCFC214	FC214	UC214	6,63	70	–	215	177	40	18	17	
UCFC215-45	FC215	UC215-45	7,47	71,438	2¹³/₁₆	220	184	40	18	18	
UCFC215-46	FC215	UC215-46	7,36	73,025	2⁷/₈	220	184	40	18	18	
UCFC215-47	FC215	UC215-47	7,25	74,613	2¹⁵/₁₆	220	184	40	18	18	
UCFC215	FC215	UC215	7,22	75	–	220	184	40	18	18	
UCFC215-48	FC215	UC215-48	7,13	76,2	3	220	184	40	18	18	
UCFC216-49	FC216	UC216-49	8,95	77,788	3¹/₁₆	240	200	42	18	18	
UCFC216-50	FC216	UC216-50	8,82	79,375	3¹/₈	240	200	42	18	18	
UCFC216	FC216	UC216	8,8	80	–	240	200	42	18	18	
UCFC216-51	FC216	UC216-51	8,69	80,963	3³/₁₆	240	200	42	18	18	
UCFC217-52	FC217	UC217-52	10,59	82,55	3¹/₄	250	208	45	20	18	
UCFC217-53	FC217	UC217-53	10,46	84,138	3⁵/₁₆	250	208	45	20	18	
UCFC217	FC217	UC217	10,38	85	–	250	208	45	20	18	
UCFC217-55	FC217	UC217-55	10,17	87,313	3⁷/₁₆	250	208	45	20	18	
UCFC218-56	FC218	UC218-56	12,33	88,9	3¹/₂	265	220	50	20	22	
UCFC218	FC218	UC218	12,21	90	–	265	220	50	20	22	

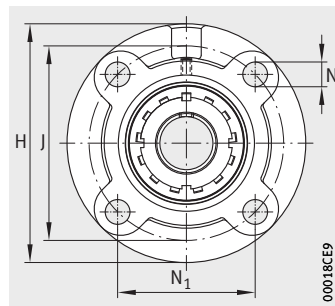


UCFC

N	N ₁	B	T ₁	U	Z	Schlüsselweite		Tragfähigkeit Lager		
						W		Tragzahlen		Ermüdungs- grenz- belastung C _{ur} N
						mm	inch	dyn. C _r N	stat. C _{0r} N	
19	120,2	65,1	14	55,7	145	–	1/4	61 000	40 000	2 030
19	120,2	65,1	14	55,7	145	6	–	61 000	40 000	2 030
19	120,2	65,1	14	55,7	145	–	1/4	61 000	40 000	2 030
19	125,15	74,6	14	61,4	150	–	1/4	66 000	44 000	2 230
19	125,15	74,6	14	61,4	150	–	1/4	66 000	44 000	2 230
19	125,15	74,6	14	61,4	150	–	1/4	66 000	44 000	2 230
19	125,15	74,6	14	61,4	150	6	–	66 000	44 000	2 230
19	130,1	77,8	16	62,5	160	–	1/4	66 000	44 500	2 240
19	130,1	77,8	16	62,5	160	–	1/4	66 000	44 500	2 240
19	130,1	77,8	16	62,5	160	–	1/4	66 000	44 500	2 240
19	130,1	77,8	16	62,5	160	6	–	66 000	44 500	2 240
19	130,1	77,8	16	62,5	160	–	1/4	66 000	44 500	2 240
23	141,4	82,6	16	67,3	170	–	1/4	76 000	54 000	2 600
23	141,4	82,6	16	67,3	170	–	1/4	76 000	54 000	2 600
23	141,4	82,6	16	67,3	170	6	–	76 000	54 000	2 600
23	141,4	82,6	16	67,3	170	–	1/4	76 000	54 000	2 600
23	147,1	85,7	18	69,6	180	–	1/4	88 000	64 000	2 950
23	147,1	85,7	18	69,6	180	–	1/4	88 000	64 000	2 950
23	147,1	85,7	18	69,6	180	6	–	88 000	64 000	2 950
23	147,1	85,7	18	69,6	180	–	1/4	88 000	64 000	2 950
23	155,55	96	18	78,3	190	–	1/4	102 000	72 000	3 250
23	155,55	96	18	78,3	190	6	–	102 000	72 000	3 250

Vierloch- Flanschlagereinheiten

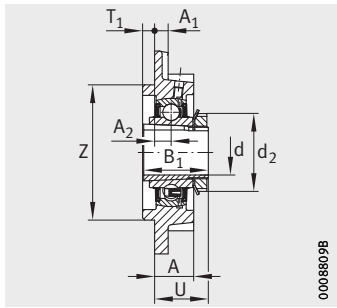
runde Ausführung
mit Spannhülse



UKFC

Maßtable · Abmessungen in mm

Kurzzeichen			Masse	Abmessungen				
Einheit	Gehäuse	Spannlager		d	H	J	A	A ₁
			m					
			≈ kg					
UKFC205	FC205	UK205	0,99	20	115	90	21	7
UKFC206	FC206	UK206	1,31	25	125	100	23	8
UKFC207	FC207	UK207	1,78	30	135	110	26	9
UKFC208	FC208	UK208	2,12	35	145	120	26	9
UKFC209	FC209	UK209	2,82	40	160	132	26	14
UKFC210	FC210	UK210	3,14	45	165	138	28	14
UKFC211	FC211	UK211	4,15	50	185	150	31	15
UKFC212	FC212	UK212	4,95	55	195	160	36	15
UKFC213	FC213	UK213	5,62	60	205	170	36	15
UKFC215	FC215	UK215	7,7	65	220	184	40	18
UKFC216	FC216	UK216	9,33	70	240	200	42	18
UKFC217	FC217	UK217	10,87	75	250	208	45	20
UKFC218	FC218	UK218	12,76	80	265	220	50	20



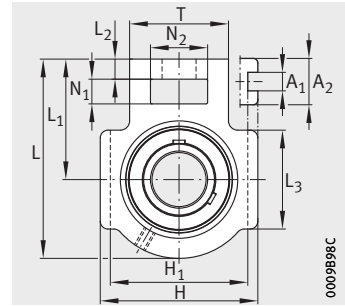
UKFC

00088098

								Tragfähigkeit Lager		
								Tragzahlen		Ermüdungs- grenz- belastung C_{ur} N
A_2	N	N_1	B_1	T_1	U	Z h8	d_2 max.	dyn. C_r N	stat. C_{0r} N	
10	12	63,6	35	6	30,7	70	38	14 900	7 800	395
10	12	70,7	38	8	32,2	80	45	20 700	11 300	570
11	14	77,8	43	8	35,7	90	52	27 500	15 300	770
11	14	84,8	46	10	37,7	100	58	34 500	19 800	1 010
10	16	93,3	50	12	38,2	105	65	34 500	20 400	1 030
10	16	97,6	55	12	40,2	110	70	37 500	23 200	1 180
13	19	106,1	59	12	44,2	125	75	46 000	29 000	1 480
17	19	113,1	62	12	51,2	135	80	56 000	36 000	1 820
16	19	120,2	65	14	51,2	145	85	61 000	40 000	2 030
18	19	130,1	73	16	55	160	98	66 000	44 500	2 240
18	23	141,4	78	16	58,2	170	105	76 000	54 000	2 600
18	23	147,1	82	18	60,2	180	110	88 000	64 000	2 950
22	23	155,55	86	18	65,7	190	120	102 000	72 000	3 250

Spanngehäuseeinheiten

für Linearbewegungen
mit Gewindestiften
im Innenring

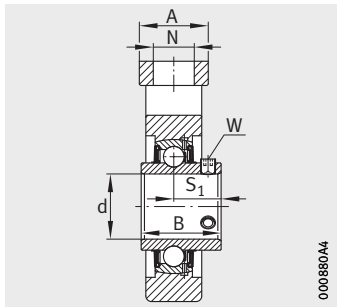


UCT

0009898C

Maßtabelle - Abmessungen in mm und inch

Kurzzeichen			Masse	Abmessungen								
Einheit	Gehäuse	Spannlager		m	d		H	L	L ₁	L ₂	L ₃	A
					mm	inch						
UCT201	T204	UC201	0,77	12	–	89	94	61	10	51	32	
UCT201-08	T204	UC201-08	0,77	12,7	1/2	89	94	61	10	51	32	
UCT202-09	T204	UC202-09	0,76	14,288	9/16	89	94	61	10	51	32	
UCT202	T204	UC202	0,75	15	–	89	94	61	10	51	32	
UCT202-10	T204	UC202-10	0,75	15,875	5/8	89	94	61	10	51	32	
UCT203	T204	UC203	0,74	17	–	89	94	61	10	51	32	
UCT203-11	T204	UC203-11	0,74	17,463	11/16	89	94	61	10	51	32	
UCT204-12	T204	UC204-12	0,73	19,05	3/4	89	94	61	10	51	32	
UCT204	T204	UC204	0,72	20	–	89	94	61	10	51	32	
UCT205-13	T205	UC205-13	0,84	20,638	13/16	89	97	62	10	51	32	
UCT205-14	T205	UC205-14	0,83	22,225	7/8	89	97	62	10	51	32	
UCT205-15	T205	UC205-15	0,81	23,813	15/16	89	97	62	10	51	32	
UCT205	T205	UC205	0,8	25	–	89	97	62	10	51	32	
UCT205-16	T205	UC205-16	0,8	25,4	1	89	97	62	10	51	32	
UCT206-17	T206	UC206-17	1,27	26,988	11/16	102	113	70	10	57	37	
UCT206-18	T206	UC206-18	1,25	28,575	11/8	102	113	70	10	57	37	
UCT206	T206	UC206	1,23	30	–	102	113	70	10	57	37	
UCT206-19	T206	UC206-19	1,23	30,163	13/16	102	113	70	10	57	37	
UCT206-20	T206	UC206-20	1,2	31,75	11/4	102	113	70	10	57	37	
UCT207-20	T207	UC207-20	1,64	31,75	11/4	102	129	78	13	64	37	
UCT207-21	T207	UC207-21	1,61	33,338	15/16	102	129	78	13	64	37	
UCT207-22	T207	UC207-22	1,58	34,925	13/8	102	129	78	13	64	37	
UCT207	T207	UC207	1,58	35	–	102	129	78	13	64	37	
UCT207-23	T207	UC207-23	1,55	36,513	17/16	102	129	78	13	64	37	



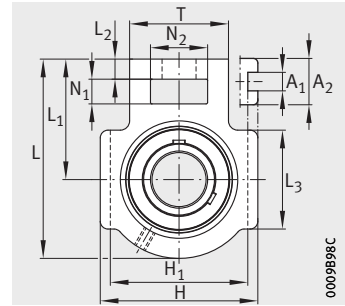
00088044

UCT

										Schlüssel- weite		Tragfähigkeit Lager		
												Tragzahlen		Ermüdungs- grenz- belastung C _{ur} N
A ₁	A ₂	H ₁	N	N ₁	N ₂	B	S ₁	T		W		dyn. C _r	stat. C _{0r}	
+0,2/0		0/-0,5								mm	inch	N	N	N
12	21	76	19	16	32	31	18,3	51	3	–		13 600	6 600	335
12	21	76	19	16	32	31	18,3	51	–	1/8		13 600	6 600	335
12	21	76	19	16	32	31	18,3	51	–	1/8		13 600	6 600	335
12	21	76	19	16	32	31	18,3	51	3	–		13 600	6 600	335
12	21	76	19	16	32	31	18,3	51	–	1/8		13 600	6 600	335
12	21	76	19	16	32	31	18,3	51	3	–		13 600	6 600	335
12	21	76	19	16	32	31	18,3	51	–	1/8		13 600	6 600	335
12	21	76	19	16	32	31	18,3	51	3	–		13 600	6 600	335
12	24	76	19	16	32	34,1	19,8	51	–	1/8		14 900	7 800	395
12	24	76	19	16	32	34,1	19,8	51	–	1/8		14 900	7 800	395
12	24	76	19	16	32	34,1	19,8	51	–	1/8		14 900	7 800	395
12	24	76	19	16	32	34,1	19,8	51	3	–		14 900	7 800	395
12	24	76	19	16	32	34,1	19,8	51	–	1/8		14 900	7 800	395
12	28	89	22	16	37	38,1	22,2	56	–	1/8		20 700	11 300	570
12	28	89	22	16	37	38,1	22,2	56	–	1/8		20 700	11 300	570
12	28	89	22	16	37	38,1	22,2	56	3	–		20 700	11 300	570
12	28	89	22	16	37	38,1	22,2	56	–	1/8		20 700	11 300	570
12	28	89	22	16	37	38,1	22,2	56	–	1/8		20 700	11 300	570
12	30	89	22	16	37	42,9	25,4	64	–	5/32		27 500	15 300	770
12	30	89	22	16	37	42,9	25,4	64	–	5/32		27 500	15 300	770
12	30	89	22	16	37	42,9	25,4	64	–	5/32		27 500	15 300	770
12	30	89	22	16	37	42,9	25,4	64	4	–		27 500	15 300	770
12	30	89	22	16	37	42,9	25,4	64	–	5/32		27 500	15 300	770

Spanngehäuseeinheiten

für Linearbewegungen
mit Gewindestiften
im Innenring

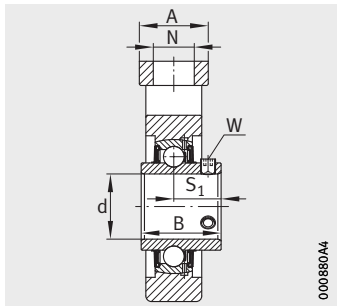


UCT

0009898C

Maßtabelle (Fortsetzung) · Abmessungen in mm und inch

Kurzzeichen			Masse	Abmessungen								
Einheit	Gehäuse	Spannlager		m	d		H	L	L ₁	L ₂	L ₃	A
					mm	inch						
UCT208-24	T208	UC208-24	2,36	38,1	1 1/2	114	144	88	16	83	49	
UCT208-25	T208	UC208-25	2,33	39,688	1 9/16	114	144	88	16	83	49	
UCT208	T208	UC208	2,32	40	–	114	144	88	16	83	49	
UCT209-26	T209	UC209-26	2,46	41,275	1 5/8	117	144	87	16	83	49	
UCT209-27	T209	UC209-27	2,42	42,863	1 11/16	117	144	87	16	83	49	
UCT209-28	T209	UC209-28	2,38	44,45	1 3/4	117	144	87	16	83	49	
UCT209	T209	UC209	2,37	45	–	117	144	87	16	83	49	
UCT210-29	T210	UC210-29	2,64	46,038	1 13/16	117	149	90	16	86	49	
UCT210-30	T210	UC210-30	2,59	47,625	1 7/8	117	149	90	16	86	49	
UCT210-31	T210	UC210-31	2,54	49,213	1 15/16	117	149	90	16	86	49	
UCT210	T210	UC210	2,52	50	–	117	149	90	16	86	49	
UCT210-32	T210	UC210-32	2,5	50,8	2	117	149	90	16	86	49	
UCT211-32	T211	UC211-32	3,98	50,8	2	146	171	106	19	95	64	
UCT211-33	T211	UC211-33	3,93	52,388	2 1/16	146	171	106	19	95	64	
UCT211-34	T211	UC211-34	3,87	53,975	2 1/8	146	171	106	19	95	64	
UCT211	T211	UC211	3,83	55	–	146	171	106	19	95	64	
UCT211-35	T211	UC211-35	3,81	55,563	2 3/16	146	171	106	19	95	64	
UCT212-36	T212	UC212-36	4,84	57,15	2 1/4	146	194	119	19	102	64	
UCT212-37	T212	UC212-37	4,77	58,738	2 5/16	146	194	119	19	102	64	
UCT212	T212	UC212	4,71	60	–	146	194	119	19	102	64	
UCT212-38	T212	UC212-38	4,69	60,325	2 3/8	146	194	119	19	102	64	
UCT212-39	T212	UC212-39	4,61	61,913	2 7/16	146	194	119	19	102	64	



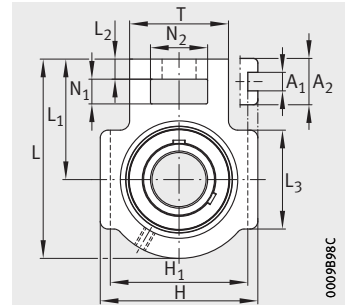
000880A4

UCT

										Schlüssel- weite		Tragfähigkeit Lager		
												Tragzahlen		Ermüdungs- grenz- belastung C _{ur} N
A ₁	A ₂	H ₁	N	N ₁	N ₂	B	S ₁	T	W			dyn. C _r	stat. C _{0r}	
+0,3/0		0/-0,8							mm	inch	N	N		
16	33	102	29	19	49	49,2	30,2	83	-	5/32	34 500	19 800	1 010	
16	33	102	29	19	49	49,2	30,2	83	-	5/32	34 500	19 800	1 010	
16	33	102	29	19	49	49,2	30,2	83	4	-	34 500	19 800	1 010	
16	35	102	29	19	49	49,2	30,2	83	-	5/32	34 500	20 400	1 030	
16	35	102	29	19	49	49,2	30,2	83	-	5/32	34 500	20 400	1 030	
16	35	102	29	19	49	49,2	30,2	83	-	5/32	34 500	20 400	1 030	
16	35	102	29	19	49	49,2	30,2	83	4	-	34 500	20 400	1 030	
16	37	102	29	19	49	51,6	32,6	83	-	3/16	37 500	23 200	1 180	
16	37	102	29	19	49	51,6	32,6	83	-	3/16	37 500	23 200	1 180	
16	37	102	29	19	49	51,6	32,6	83	-	3/16	37 500	23 200	1 180	
16	37	102	29	19	49	51,6	32,6	83	5	-	37 500	23 200	1 180	
16	37	102	29	19	49	51,6	32,6	83	-	3/16	37 500	23 200	1 180	
22	38	130	35	25	64	55,6	33,4	102	-	3/16	46 000	29 000	1 480	
22	38	130	35	25	64	55,6	33,4	102	-	3/16	46 000	29 000	1 480	
22	38	130	35	25	64	55,6	33,4	102	-	3/16	46 000	29 000	1 480	
22	38	130	35	25	64	55,6	33,4	102	5	-	46 000	29 000	1 480	
22	38	130	35	25	64	55,6	33,4	102	-	3/16	46 000	29 000	1 480	
22	42	130	35	32	64	65,1	39,7	102	-	3/16	56 000	36 000	1 820	
22	42	130	35	32	64	65,1	39,7	102	-	3/16	56 000	36 000	1 820	
22	42	130	35	32	64	65,1	39,7	102	5	-	56 000	36 000	1 820	
22	42	130	35	32	64	65,1	39,7	102	-	3/16	56 000	36 000	1 820	
22	42	130	35	32	64	65,1	39,7	102	-	3/16	56 000	36 000	1 820	

Spanngehäuseeinheiten

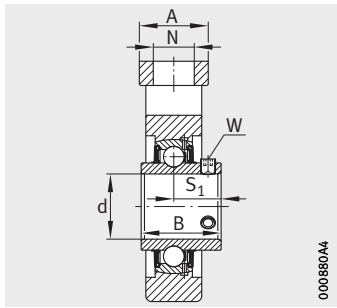
für Linearbewegungen
mit Gewindestiften
im Innenring



UCT

Maßtabelle (Fortsetzung) · Abmessungen in mm und inch

Kurzzeichen			Masse m ≈ kg	Abmessungen							
Einheit	Gehäuse	Spannlager		d		H	L	L ₁	L ₂	L ₃	A
				mm	inch						
UCT213-40	T213	UC213-40	6,68	63,5	2 ¹ / ₂	167	224	137	21	121	70
UCT213	T213	UC213	6,61	65	–	167	224	137	21	121	70
UCT213-41	T213	UC213-41	6,61	65,088	2 ⁹ / ₁₆	167	224	137	21	121	70
UCT214-42	T214	UC214-42	6,99	66,675	2 ⁵ / ₈	167	224	137	21	121	70
UCT214-43	T214	UC214-43	6,89	68,263	2 ¹¹ / ₁₆	167	224	137	21	121	70
UCT214-44	T214	UC214-44	6,79	69,85	2 ³ / ₄	167	224	137	21	121	70
UCT214	T214	UC214	6,78	70	–	167	224	137	21	121	70
UCT215-45	T215	UC215-45	7,45	71,438	2 ¹³ / ₁₆	167	232	140	21	121	70
UCT215-46	T215	UC215-46	7,34	73,025	2 ⁷ / ₈	167	232	140	21	121	70
UCT215-47	T215	UC215-47	7,23	74,613	2 ¹⁵ / ₁₆	167	232	140	21	121	70
UCT215	T215	UC215	7,2	75	–	167	232	140	21	121	70
UCT215-48	T215	UC215-48	7,12	76,2	3	167	232	140	21	121	70
UCT216-49	T216	UC216-49	8,27	77,788	3 ¹ / ₁₆	184	235	140	21	121	70
UCT216-50	T216	UC216-50	8,15	79,375	3 ¹ / ₈	184	235	140	21	121	70
UCT216	T216	UC216	8,09	80	–	184	235	140	21	121	70
UCT216-51	T216	UC216-51	8,01	80,963	3 ³ / ₁₆	184	235	140	21	121	70
UCT217-52	T217	UC217-52	10,9	82,55	3 ¹ / ₄	198	260	162	29	157	73
UCT217-53	T217	UC217-53	10,8	84,138	3 ⁵ / ₁₆	198	260	162	29	157	73
UCT217	T217	UC217	10,7	85	–	198	260	162	29	157	73
UCT217-55	T217	UC217-55	10,5	87,313	3 ⁷ / ₁₆	198	260	162	29	157	73
UCT218-56	T218	UC218-56	12,37	88,9	3 ¹ / ₂	215	275	170	30	140	80
UCT218	T218	UC218	12,26	90	–	215	275	170	30	140	80

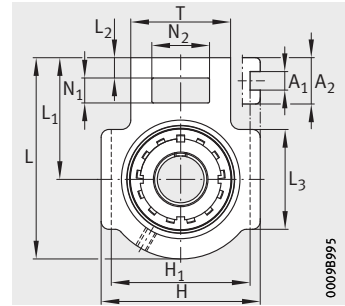


UCT

									Schlüssel- weite		Tragfähigkeit Lager		
													Tragzahlen
A ₁	A ₂	H ₁	N	N ₁	N ₂	B	S ₁	T	W		dyn. C _r N	stat. C _{0r} N	
+0,3/0		0/-0,8							mm	inch			
26	44	151	41	32	70	65,1	39,7	111	-	1/4	61 000	40 000	2 030
26	44	151	41	32	70	65,1	39,7	111	6	-	61 000	40 000	2 030
26	44	151	41	32	70	65,1	39,7	111	-	1/4	61 000	40 000	2 030
26	46	151	41	32	70	74,6	44,4	111	-	1/4	66 000	44 000	2 230
26	46	151	41	32	70	74,6	44,4	111	-	1/4	66 000	44 000	2 230
26	46	151	41	32	70	74,6	44,4	111	-	1/4	66 000	44 000	2 230
26	46	151	41	32	70	74,6	44,4	111	6	-	66 000	44 000	2 230
26	48	151	41	32	70	77,8	44,5	111	-	1/4	66 000	44 500	2 240
26	48	151	41	32	70	77,8	44,5	111	-	1/4	66 000	44 500	2 240
26	48	151	41	32	70	77,8	44,5	111	-	1/4	66 000	44 500	2 240
26	48	151	41	32	70	77,8	44,5	111	6	-	66 000	44 500	2 240
26	48	151	41	32	70	77,8	44,5	111	-	1/4	66 000	44 500	2 240
26	51	165	41	32	70	82,6	49,3	111	-	1/4	76 000	54 000	2 600
26	51	165	41	32	70	82,6	49,3	111	-	1/4	76 000	54 000	2 600
26	51	165	41	32	70	82,6	49,3	111	6	-	76 000	54 000	2 600
26	51	165	41	32	70	82,6	49,3	111	-	1/4	76 000	54 000	2 600
30	54	173	48	38	73	85,7	51,6	124	-	1/4	88 000	64 000	2 950
30	54	173	48	38	73	85,7	51,6	124	-	1/4	88 000	64 000	2 950
30	54	173	48	38	73	85,7	51,6	124	6	-	88 000	64 000	2 950
30	54	173	48	38	73	85,7	51,6	124	-	1/4	88 000	64 000	2 950
28	55	190	47	40	80	96	56,3	130	-	1/4	102 000	72 000	3 250
28	55	190	47	40	80	96	56,3	130	6	-	102 000	72 000	3 250

Spanngehäuseeinheiten

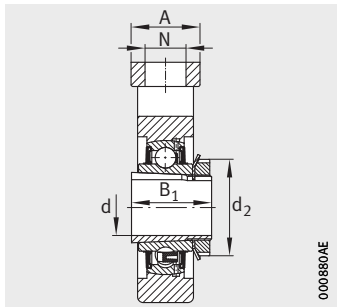
für Linearbewegungen
mit Spannhülse



UKT

Maßtabelle · Abmessungen in mm

Kurzzeichen			Masse	Abmessungen						
Einheit	Gehäuse	Spannlager		d	H	L	L ₁	L ₂	L ₃	A
			m							
			≈ kg							
UKT205	T205	UK205	0,85	20	89	97	62	10	51	32
UKT206	T206	UK206	1,29	25	102	113	70	10	57	37
UKT207	T207	UK207	1,66	30	102	129	78	13	64	37
UKT208	T208	UK208	2,4	35	114	144	88	16	83	49
UKT209	T209	UK209	2,5	40	117	144	87	16	83	49
UKT210	T210	UK210	2,7	45	117	149	90	16	86	49
UKT211	T211	UK211	4	50	146	171	106	19	95	64
UKT212	T212	UK212	4,79	55	146	194	119	19	102	64
UKT213	T213	UK213	6,76	60	167	224	137	21	121	70
UKT215	T215	UK215	7,69	65	167	232	140	21	121	70
UKT216	T216	UK216	8,6	70	184	235	140	21	121	70
UKT217	T217	UK217	11,2	75	198	260	162	29	157	73
UKT218	T218	UK218	12,78	80	215	275	170	30	140	80



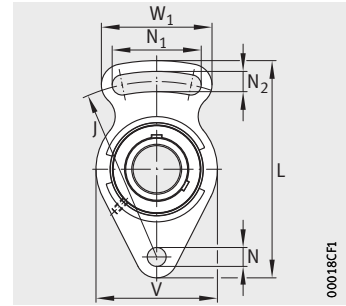
000880AE

UKT

										Tragfähigkeit Lager		
										Tragzahlen		Ermüdungs- grenz- belastung C _{ur} N
A ₁	A ₂	H ₁	N	N ₁	N ₂	B ₁	T	d ₂ max.	dyn. C _r N	stat. C _{0r} N		
12 ^{+0,2} ₀	24	76 ⁰ _{-0,5}	19	16	32	35	51	38	14 900	7 800	395	
12 ^{+0,2} ₀	28	89 ⁰ _{-0,5}	22	16	37	38	56	45	20 700	11 300	570	
12 ^{+0,2} ₀	30	89 ⁰ _{-0,5}	22	16	37	43	64	52	27 500	15 300	770	
16 ^{+0,2} ₀	33	102 ⁰ _{-0,5}	29	19	49	46	83	58	34 500	19 800	1 010	
16 ^{+0,2} ₀	35	102 ⁰ _{-0,5}	29	19	49	50	83	65	34 500	20 400	1 030	
16 ^{+0,2} ₀	37	102 ⁰ _{-0,5}	29	19	49	55	83	70	37 500	23 200	1 180	
22 ^{+0,3} ₀	38	130 ⁰ _{-0,8}	35	25	64	59	102	75	46 000	29 000	1 480	
22 ^{+0,3} ₀	42	130 ⁰ _{-0,8}	35	32	64	62	102	80	56 000	36 000	1 820	
26 ^{+0,3} ₀	44	151 ⁰ _{-0,8}	41	32	70	65	111	85	61 000	40 000	2 030	
26 ^{+0,3} ₀	48	151 ⁰ _{-0,8}	41	32	70	73	111	98	66 000	44 500	2 240	
26 ^{+0,3} ₀	51	165 ⁰ _{-0,8}	41	32	70	78	111	105	76 000	54 000	2 600	
30 ^{+0,3} ₀	54	173 ⁰ _{-0,8}	48	38	73	82	124	110	88 000	64 000	2 950	
28 ^{+0,3} ₀	55	190 ⁰ _{-0,8}	47	40	80	86	130	120	102 000	72 000	3 250	

Spanngehäuseeinheiten

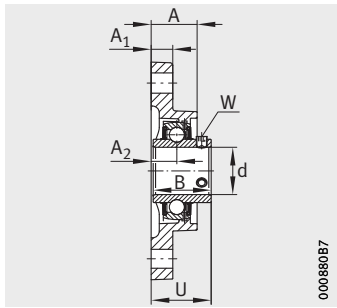
für Schwenkbewegungen
mit Gewindestiften
im Innenring



UCFA

Maßtable - Abmessungen in mm und inch

Kurzzeichen			Masse	Abmessungen							
Einheit	Gehäuse	Spannlager		m ≈ kg	d		J	L	A	A ₁	A ₂
					mm	inch					
UCFA201	FA204	UC201	0,45	12	–	78	98	25,5	12	15	
UCFA201-08	FA204	UC201-08	0,44	12,7	1/2	78	98	25,5	12	15	
UCFA202-09	FA204	UC202-09	0,43	14,288	9/16	78	98	25,5	12	15	
UCFA202	FA204	UC202	0,43	15	–	78	98	25,5	12	15	
UCFA202-10	FA204	UC202-10	0,43	15,875	5/8	78	98	25,5	12	15	
UCFA203	FA204	UC203	0,42	17	–	78	98	25,5	12	15	
UCFA203-11	FA204	UC203-11	0,42	17,463	11/16	78	98	25,5	12	15	
UCFA204-12	FA204	UC204-12	0,41	19,05	3/4	78	98	25,5	12	15	
UCFA204	FA204	UC204	0,41	20	–	78	98	25,5	12	15	
UCFA205-13	FA205	UC205-13	0,67	20,638	13/16	98	125	27	14	16	
UCFA205-14	FA205	UC205-14	0,66	22,225	7/8	98	125	27	14	16	
UCFA205-15	FA205	UC205-15	0,64	23,813	15/16	98	125	27	14	16	
UCFA205	FA205	UC205	0,63	25	–	98	125	27	14	16	
UCFA205-16	FA205	UC205-16	0,62	25,4	1	98	125	27	14	16	
UCFA206-17	FA206	UC206-17	0,94	26,988	11/16	117	144	31	14	18	
UCFA206-18	FA206	UC206-18	0,92	28,575	11/8	117	144	31	14	18	
UCFA206	FA206	UC206	0,9	30	–	117	144	31	14	18	
UCFA206-19	FA206	UC206-19	0,9	30,163	13/16	117	144	31	14	18	
UCFA206-20	FA206	UC206-20	0,88	31,75	11/4	117	144	31	14	18	

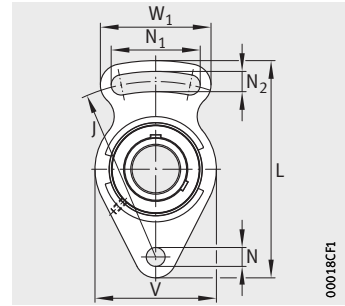


UCFA

							Schlüsselweite		Tragfähigkeit Lager		
									Tragzahlen		Ermüdungs- grenz- belastung
N	N ₁	N ₂	B	U	V	W ₁	W		dyn. C _r N	stat. C _{0r} N	C _{ur} N
							mm	inch			
10	40	10	31	33,3	60	50	3	-	13 600	6 600	335
10	40	10	31	33,3	60	50	-	1/8	13 600	6 600	335
10	40	10	31	33,3	60	50	-	1/8	13 600	6 600	335
10	40	10	31	33,3	60	50	3	-	13 600	6 600	335
10	40	10	31	33,3	60	50	-	1/8	13 600	6 600	335
10	40	10	31	33,3	60	50	3	-	13 600	6 600	335
10	40	10	31	33,3	60	50	-	1/8	13 600	6 600	335
10	40	10	31	33,3	60	50	-	1/8	13 600	6 600	335
10	40	10	31	33,3	60	50	3	-	13 600	6 600	335
12	51	12	34,1	35,8	68	66	-	1/8	14 900	7 800	395
12	51	12	34,1	35,8	68	66	-	1/8	14 900	7 800	395
12	51	12	34,1	35,8	68	66	-	1/8	14 900	7 800	395
12	51	12	34,1	35,8	68	66	3	-	14 900	7 800	395
12	51	12	34,1	35,8	68	66	-	1/8	14 900	7 800	395
12	58	12	38,1	40,2	80	72	-	1/8	20 700	11 300	570
12	58	12	38,1	40,2	80	72	-	1/8	20 700	11 300	570
12	58	12	38,1	40,2	80	72	3	-	20 700	11 300	570
12	58	12	38,1	40,2	80	72	-	1/8	20 700	11 300	570
12	58	12	38,1	40,2	80	72	-	1/8	20 700	11 300	570

Spanngehäuseeinheiten

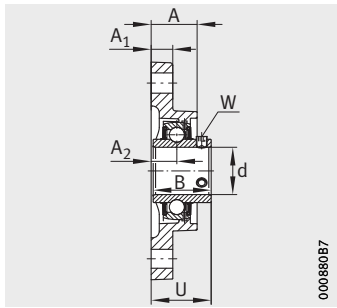
für Schwenkbewegungen
mit Gewindestiften
im Innenring



UCFA

Maßtable (Fortsetzung) · Abmessungen in mm und inch

Kurzzeichen			Masse	Abmessungen							
Einheit	Gehäuse	Spannlager		m ≈ kg	d		J	L	A	A ₁	A ₂
					mm	inch					
UCFA207-20	FA207	UC207-20	1,29	31,75	1¹/₄	130	161	34	16	19	
UCFA207-21	FA207	UC207-21	1,26	33,338	1⁵/₁₆	130	161	34	16	19	
UCFA207-22	FA207	UC207-22	1,24	34,925	1³/₈	130	161	34	16	19	
UCFA207	FA207	UC207	1,23	35	–	130	161	34	16	19	
UCFA207-23	FA207	UC207-23	1,21	36,513	1⁷/₁₆	130	161	34	16	19	
UCFA208-24	FA208	UC208-24	1,58	38,1	1¹/₂	144	175	36	16	21	
UCFA208-25	FA208	UC208-25	1,54	39,688	1⁹/₁₆	144	175	36	16	21	
UCFA208	FA208	UC208	1,53	40	–	144	175	36	16	21	
UCFA209-26	FA209	UC209-26	1,99	41,275	1⁵/₈	148	181	38	18	22	
UCFA209-27	FA209	UC209-27	1,95	42,863	1¹¹/₁₆	148	181	38	18	22	
UCFA209-28	FA209	UC209-28	1,91	44,45	1³/₄	148	181	38	18	22	
UCFA209	FA209	UC209	1,9	45	–	148	181	38	18	22	
UCFA210-29	FA210	UC210-29	2,2	46,038	1¹³/₁₆	157	190	37,5	18	22	
UCFA210-30	FA210	UC210-30	2,16	47,625	1⁷/₈	157	190	37,5	18	22	
UCFA210-31	FA210	UC210-31	2,11	49,213	1¹⁵/₁₆	157	190	37,5	18	22	
UCFA210	FA210	UC210	2,08	50	–	157	190	37,5	18	22	
UCFA210-32	FA210	UC210-32	2,06	50,8	2	157	190	37,5	18	22	
UCFA211-32	FA211	UC211-32	3,1	50,8	2	184	219	43	20	25	
UCFA211-33	FA211	UC211-33	3,05	52,388	2¹/₁₆	184	219	43	20	25	
UCFA211-34	FA211	UC211-34	2,99	53,975	2¹/₈	184	219	43	20	25	
UCFA211	FA211	UC211	2,95	55	–	184	219	43	20	25	
UCFA211-35	FA211	UC211-35	2,93	55,563	2³/₁₆	184	219	43	20	25	



UCFA

							Schlüsselweite		Tragfähigkeit Lager		
							W		Tragzahlen		Ermüdungs- grenz- belastung C _{ur} N
N	N ₁	N ₂	B	U	V	W ₁			dyn. C _r N	stat. C _{0r} N	
							mm	inch			
14	66	14	42,9	44,4	90	82	-	5/32	27 500	15 300	770
14	66	14	42,9	44,4	90	82	-	5/32	27 500	15 300	770
14	66	14	42,9	44,4	90	82	-	5/32	27 500	15 300	770
14	66	14	42,9	44,4	90	82	4	-	27 500	15 300	770
14	66	14	42,9	44,4	90	82	-	5/32	27 500	15 300	770
14	71	14	49,2	51,2	100	87	-	5/32	34 500	19 800	1 010
14	71	14	49,2	51,2	100	87	-	5/32	34 500	19 800	1 010
14	71	14	49,2	51,2	100	87	4	-	34 500	19 800	1 010
16	72	16	49,2	52,2	108	90	-	5/32	34 500	20 400	1 030
16	72	16	49,2	52,2	108	90	-	5/32	34 500	20 400	1 030
16	72	16	49,2	52,2	108	90	-	5/32	34 500	20 400	1 030
16	72	16	49,2	52,2	108	90	4	-	34 500	20 400	1 030
16	76	16	51,6	54,6	115	94	-	3/16	37 500	23 200	1 180
16	76	16	51,6	54,6	115	94	-	3/16	37 500	23 200	1 180
16	76	16	51,6	54,6	115	94	-	3/16	37 500	23 200	1 180
16	76	16	51,6	54,6	115	94	5	-	37 500	23 200	1 180
16	76	16	51,6	54,6	115	94	-	3/16	37 500	23 200	1 180
16	86	16	55,6	58,4	130	104	-	3/16	46 000	29 000	1 480
16	86	16	55,6	58,4	130	104	-	3/16	46 000	29 000	1 480
16	86	16	55,6	58,4	130	104	-	3/16	46 000	29 000	1 480
16	86	16	55,6	58,4	130	104	5	-	46 000	29 000	1 480
16	86	16	55,6	58,4	130	104	-	3/16	46 000	29 000	1 480

**Schaeffler Technologies
AG & Co. KG**

Georg-Schäfer-Straße 30
97421 Schweinfurt
Deutschland
www.schaeffler.de
info.de@schaeffler.com

In Deutschland:
Telefon 0180 5003872
Aus anderen Ländern:
Telefon +49 9721 91-0

Alle Angaben wurden von uns sorgfältig erstellt und geprüft, jedoch können wir keine vollständige Fehlerfreiheit garantieren. Korrekturen bleiben vorbehalten. Bitte prüfen Sie daher stets, ob aktuellere Informationen oder Änderungshinweise verfügbar sind. Diese Publikation ersetzt alle abweichenden Angaben aus älteren Publikationen. Nachdruck, auch auszugsweise, nur mit unserer Genehmigung.
© Schaeffler Technologies AG & Co. KG
TPI 219 / 06 / de-DE / DE / 2021-06