

FAG



Roulements à billes FAG de génération C

A une rangée

SCHAEFFLER

Roulements à une rangée de billes de génération C

	Page
Aperçu des produits	Roulements à une rangée de billes de génération C 2
Caractéristiques	Avantages 4
	Étanchéité 4
	Température de fonctionnement 6
	Cages 6
	Suffixes 6
Consignes de conception et de sécurité	Charge dynamique équivalente 7
	Charge statique équivalente 8
	Capacité de charge axiale 8
	Charge radiale minimale 9
	Vitesses de rotation 9
	Cotes de montage 9
Précision	Tolérances de dimensions et de rotation 10
	Jeu radial pour roulements avec alésage cylindrique 10
Tableaux de dimensions	Roulements à billes de génération C, à une rangée, avec ou sans étanchéité 12

Aperçu des produits Roulements à une rangée de billes de génération C

Sans étanchéité

60...-C
62...-C
63...-C

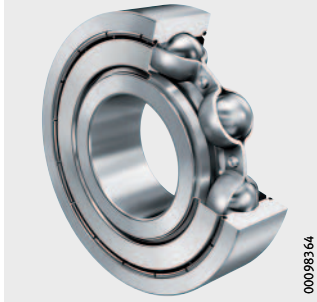


60...-C-TVH
62...-C-TVH
63...-C-TVH

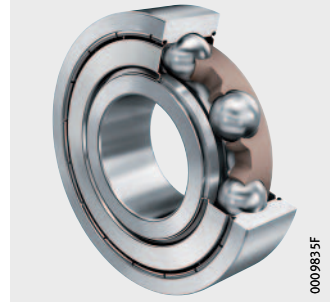


Etanchéités par passage étroit

60...-C-2Z
62...-C-2Z
63...-C-2Z

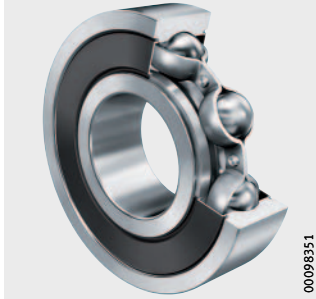


60...-C-2Z-TVH
62...-C-2Z-TVH
63...-C-2Z-TVH

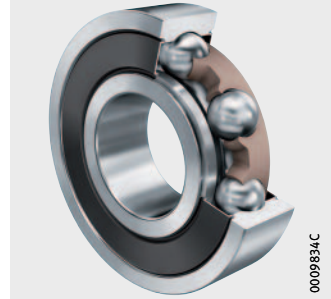


Etanchéités par joint à lèvres

60..-C-2HRS
62..-C-2HRS
63..-C-2HRS



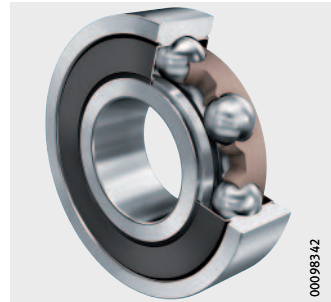
60..-C-2HRS-TVH
62..-C-2HRS-TVH
63..-C-2HRS-TVH



60..-C-2ELS
62..-C-2ELS
63..-C-2ELS

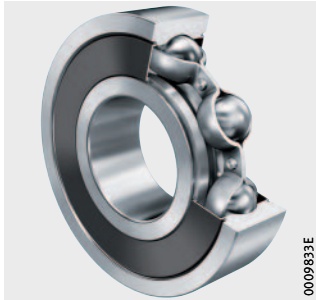


60..-C-2ELS-TVH
62..-C-2ELS-TVH
63..-C-2ELS-TVH

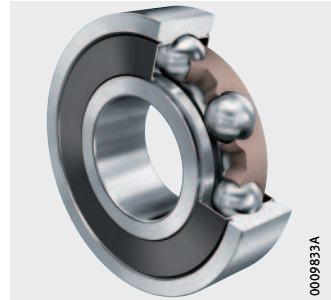


Etanchéités non frottantes

60..-C-2BRS
62..-C-2BRS
63..-C-2BRS



60..-C-2BRS-TVH
62..-C-2BRS-TVH
63..-C-2BRS-TVH



Roulements à une rangée de billes de génération C

Caractéristiques Les roulements à une rangée de billes sont des roulements universels, non dissociables avec des bagues intérieure et extérieure massives et des cages à billes. Ils sont de conception simple, peu exigeants en fonctionnement et en entretien. Ils sont livrés avec et sans étanchéité. Grâce à la géométrie de leurs chemins de roulement et de leurs billes, les roulements à billes supportent, outre les charges radiales, également des charges axiales dans les deux sens.

Les roulements à billes de génération C ont été spécialement développés pour obtenir un faible niveau sonore et un faible moment résistant. Ils conviennent particulièrement pour les machines électriques, les ventilateurs, les machines à laver et les outillages électroportatifs.

Avantages Les modifications, telles que la cinématique améliorée du roulement, les nouvelles étanchéités et cages ainsi que les procédés de fabrication optimisés sont de nombreux avantages pour les roulements de génération C.

Niveau sonore plus faible Le roulement est plus silencieux en fonctionnement grâce à une meilleure qualité des billes, aux états de surface optimisés, à la cage plus rigide et à la conception interne modifiée.

Étanchéité améliorée La conception innovante de l'étanchéité par passage étroit protège efficacement contre la fuite de graisse et la pénétration de poussière (suffixe Z).

L'étanchéité est encore meilleure pour les roulements avec étanchéité à lèvres avec guidage axial, *figure 1*, page 5, ③ et ④ (suffixe HRS ou ELS). Cela est due à la conception de l'étanchéité et à la fonction labyrinthe avec dégagements optimisés sur les bagues extérieure et intérieure.

Frottement plus faible Le frottement dans le roulement est réduit en modifiant l'osculation et en optimisant l'état de surface, l'ondulation ainsi que la circularité.

Meilleure rentabilité Le frottement réduit signifie des économies d'énergie en fonctionnement. Moins de perte de graisse, une meilleure protection contre les impuretés et une réduction des contraintes sur le lubrifiant allongent la durée d'utilisation de la graisse et la durée de vie du roulement.

Étanchéité Les roulements sans étanchéité conviennent pour des vitesses de rotation élevées à très élevées. Pour des raisons de fabrication, ils ont des gorges d'insertion de joints d'étanchéité et déflecteurs, *figure 1*, page 5, ①.

Les roulements à billes dont le suffixe est 2Z ont des étanchéités par passage étroit des deux côtés, *figure 1*, page 5, ②. Ces roulements sont lubrifiés à vie avec une graisse de qualité et conviennent pour des vitesses de rotation élevées. En comparaison avec des étanchéités par passage étroit conventionnelles, la conception avec déflecteur modifié offre une meilleure étanchéité.

Les roulements avec le suffixe 2HRS ou 2ELS ont des étanchéités par joint à lèvres des deux côtés en caoutchouc nitrile-butadiène, *figure 1* ③ et ④. Ils sont lubrifiés à vie avec une graisse de qualité et conviennent pour des vitesses de rotation moyennes. Des vitesses plus élevées peuvent être atteintes en comparaison avec des joints à lèvres à contact radial. En même temps, le moment résistant et l'échauffement sont plus faibles.

Les roulements avec le suffixe 2BRS ont des étanchéités par joint à lèvres des deux côtés en caoutchouc nitrile-butadiène. La température de fonctionnement est limitée par la matière de l'étanchéité, voir paragraphe Température de fonctionnement, page 6. Leur frottement est aussi faible que pour les étanchéité par passage étroit. De plus, ils offrent une meilleure protection contre la pénétration de poussière ainsi que les fuites de graisse, *figure 1* ⑤.

Comme joint à lèvres, nous fournissons pour les roulements à billes de la génération C l'étanchéité HRS en standard. L'étanchéité ELS est disponible sur demande.

- ① Roulement sans étanchéité
- ② Nouvelle étanchéité par passage étroit des deux côtés (2Z)
- ③ Joint à lèvres des deux côtés (2HRS)
- ④ Joint à lèvres des deux côtés (2ELS)
- ⑤ Etanchéité non frottante des deux côtés (2BRS)

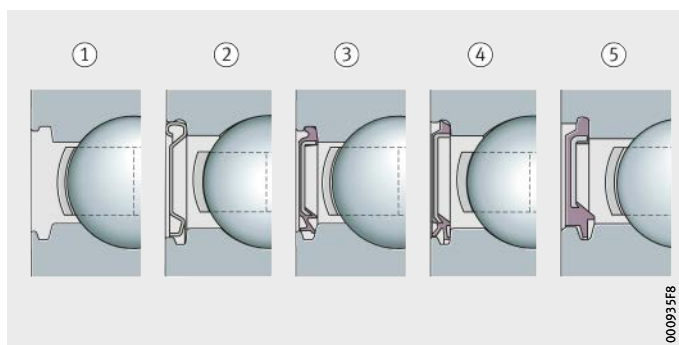


Figure 1
Exécutions livrables

Caractéristiques des types d'étanchéité

Caractéristique	Suffixe pour l'étanchéité			
	sans contact		avec contact	
	Z	BRS	ELS	HRS
Moment résistant	+++	+++	+	0
Vitesses de rotation	+++	+++	0	0
Effet d'étanchéité contre la pénétration de l'eau	-	0	++	++
Effet d'étanchéité contre la pénétration de poussière	0	+	+++	++
Effet d'étanchéité contre les fuites de graisse	0	+	+++	++
Compensation de pression	+++	+++	+	+

Signification des symboles

- +++ excellent
- ++ très bon
- + bon
- 0 satisfaisant
- insuffisant

Roulements à une rangée de billes de génération C

Température de fonctionnement Températures de fonctionnement pour différentes matières d'étanchéité

Suffixe	Plage de températures	
Roulement sans étanchéité	à +120 °C	> +120 °C veuillez nous contacter
Z	-30 °C à +120 °C	> +120 °C veuillez nous contacter
HRS	-30 °C à +110 °C	Température limitée par la matière de l'étanchéité
ELS	-30 °C à +110 °C	
BRS	-30 °C à +110 °C	
TVH	-30 °C à +120 °C	Température limitée par la matière de la cage

Suffixes pour roulements pour hautes températures

Suffixe	S1	S2	S3	S4
Température de fonctionnement max.	+200 °C	+250 °C	+300 °C	+350 °C

Cages

Les roulements à une rangée de billes de génération C sans suffixe pour la cage ont une cage en tôle rivetée.

Suffixes

Suffixes des exécutions livrables, voir tableau.

Exécutions livrables

Suffixe	Désignation	Exécution
C	Conception interne modifiée en génération C	Standard
2Z	Etanchéité par passage étroit des deux côtés	
2HRS	Joint à lèvres des deux côtés	
2BRS	Etanchéité par labyrinthe des deux côtés	
Z	Etanchéité par passage étroit d'un côté	Exécution spéciale, sur demande
HRS	Joint à lèvres d'un côté	
ELS	Joint à lèvres d'un côté	
2ELS	Joint à lèvres des deux côtés	
BRS	Etanchéité par labyrinthe d'un côté	
TVH	Cage clipsée en polyamide, centrée sur les billes	



Vérifier la compatibilité du polyamide si l'on utilise des graisses synthétiques ou des lubrifiants avec additifs extrême pression (EP). Un vieillissement de l'huile et des additifs dans l'huile peuvent, à des températures élevées, réduire la durée d'utilisation des cages en matière plastique. Respecter impérativement les intervalles de vidange d'huile.

Autres informations

- Les bases techniques sur les roulements se trouvent dans les catalogues HR 1 Roulements et GL 1 Roulements de grandes dimensions.

Consignes de conception et de sécurité

Charge dynamique équivalente

La charge dynamique équivalente P est valable pour les roulements qui sont soumis à des charges radiales et axiales dynamiques. Elle donne la même durée de vie que la charge combinée appliquée réellement.

Pour les roulements soumis à une charge dynamique, appliquer :

Rapport de charge et charge dynamique équivalente

Rapport de charge	Charge dynamique équivalente
$\frac{F_a}{F_r} \leq e$	$P = F_r$
$\frac{F_a}{F_r} > e$	$P = X \cdot F_r + Y \cdot F_a$

F_a N
Charge axiale dynamique

F_r N
Charge radiale dynamique

e, X, Y –

Facteurs, voir tableau Facteurs e, X et Y

P N

Charge dynamique équivalente pour une charge combinée.

Les facteurs e, X et Y pour la détermination de P dépendent du rapport $f_0 \cdot F_a / C_{0r}$ et du jeu radial.

Les valeurs du tableau sont valables pour des ajustements standards :

■ arbre usiné suivant j5 ou k5, logement suivant J6.

Facteurs e, X et Y

$\frac{f_0 \cdot F_a}{C_{0r}}$	Facteur en cas de jeu radial								
	CN (Group N)			C3 (Group 3)			C4 (Group 4)		
	e	X	Y	e	X	Y	e	X	Y
0,3	0,22	0,56	2	0,32	0,46	1,7	0,4	0,44	1,4
0,5	0,24	0,56	1,8	0,35	0,46	1,56	0,43	0,44	1,31
0,9	0,28	0,56	1,58	0,39	0,46	1,41	0,45	0,44	1,23
1,6	0,32	0,56	1,4	0,43	0,46	1,27	0,48	0,44	1,16
3	0,36	0,56	1,2	0,48	0,46	1,14	0,52	0,44	1,08
6	0,43	0,56	1	0,54	0,46	1	0,56	0,44	1

f_0 –
Facteur, voir tableau, page 8

F_a N
Charge axiale dynamique

C_{0r} N

Charge statique de base, voir tableau de dimensions.

Roulements à une rangée de billes de génération C

Facteur f_0 pour roulements à billes

Nombre caractéristique d'alésage	Facteur f_0		
	Série 60	Série 62	Série 63
00	12,4	12,1	11,3
01	13	12,3	11,1
02	13,9	13,1	12,1
03	14,3	13,1	12,3
04	13,9	13,1	12,4
05	14,5	13,8	12,4
06	14,8	13,8	13
07	14,8	13,8	13,1
08	15,3	14	13
08	15,4	14,3	13
10	15,6	14,3	13

Charge statique équivalente

La charge statique équivalente P_0 est valable pour les roulements qui sont soumis à des charges radiales et axiales statiques. Elle a le même effet au point de contact du chemin de roulement et de l'élément roulant le plus chargé que la charge combinée appliquée réellement.

Pour les roulements soumis à une charge statique, appliquer :

Rapport de charge et charge statique équivalente

Rapport de charge	Charge statique équivalente
$\frac{F_{0a}}{F_{0r}} \leq 0,8$	$P_0 = F_{0r}$
$\frac{F_{0a}}{F_{0r}} > 0,8$	$P_0 = 0,6 \cdot F_{0r} + 0,5 \cdot F_{0a}$

F_{0a} N
Charge axiale statique

F_{0r} N
Charge radiale statique

P_0 N

Charge statique équivalente pour une charge combinée.

Capacité de charge axiale



Les roulements à billes supportent aussi des charges axiales.

Si le roulement supporte des charges élevées et si les vitesses de rotation sont élevées, tenir compte de la réduction de la durée de vie, ainsi que de l'augmentation du frottement et de la température du roulement.

Charge radiale minimale

Pour un fonctionnement sans glissement, les roulements doivent être soumis à une charge radiale minimale. Ceci est particulièrement valable en cas de vitesses de rotation et d'accélération élevées. C'est pour cette raison que, en régime continu, les roulements à billes avec cage doivent supporter une charge radiale minimale de l'ordre de $P/C_r > 0,01$.

Vitesse de rotation

La vitesse limite n_G indique la plage de vitesses, dans laquelle le roulement peut être utilisé sans précautions particulières. Pour des roulements avec une précision de rotation plus élevée, la vitesse limite n_G peut être dépassée sous certaines conditions. Les facteurs suivants ont, en outre, une influence significative :

- exécution de la cage
- matière de la cage
- lubrifiant
- méthode de lubrification
- jeu radial
- usinage des portées de roulement
- charge sur le roulement
- évacuation des calories.

Dans le cas d'un dépassement de la vitesse limite n_G , nous vous recommandons de clarifier avec le service Application de Schaeffler si les conditions nécessaires sont remplies pour ces vitesses plus élevées.

Cotes de montage

Les tableaux de dimensions indiquent la cote maximale du rayon r_a et les diamètres des épaulements D_a et d_a .



Pour les roulements de génération C, il peut y avoir des différences de diamètres pour les dimensions D_2 et d_2 avec les roulements standards du catalogue HR 1 Roulements.

Roulements à une rangée de billes de génération C

Précision Les dimensions principales des roulements à une rangée de billes correspondent à DIN 625-1 (ISO 15).

Tolérances de dimensions et de rotation Les tolérances de dimensions et de rotation des roulements normalisés correspondent à la classe de tolérances 6 (tolerance class 6) selon ISO 492:2014.

Les roulements avec une précision plus élevée sont disponibles sur demande.

Jeu radial pour roulements avec alésage cylindrique Le jeu radial correspond au groupe de jeu CN (Group N) selon DIN 620-4 (ISO 5753-1).

Jeu radial

Alésage		Jeu radial							
d mm		C2 (Group 2) μm		CN (Group N) μm		C3 (Group 3) μm		C4 (Group 4) μm	
		sup.	incl.	min.	max.	min.	max.	min.	max.
6	10	0	7	2	13	8	23	14	29
10	18	0	9	3	18	11	25	18	33
18	24	0	10	5	20	13	28	20	36
24	30	1	11	5	20	13	28	23	41
30	40	1	11	6	20	15	33	28	46
40	50	1	11	6	23	18	36	30	51

Jeu radial CM pour moteurs électriques

Alésage		Jeu radial	
d mm		CM μm	
sup.	incl.	min.	max.
10	18	4	11
18	30	5	12
30	50	9	17



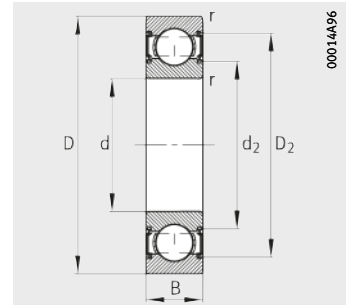
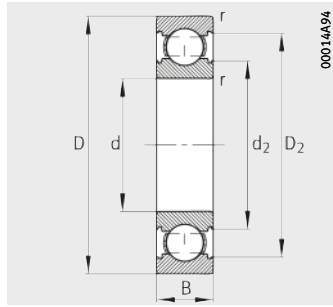
000936A0

Figure 2

Roulements à billes de génération C

Roulements à billes de génération C

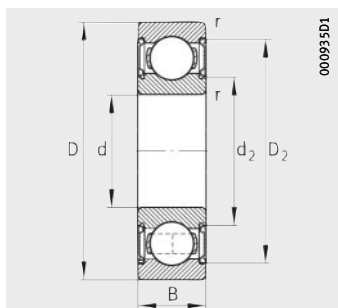
A une rangée
Avec ou sans étanchéité



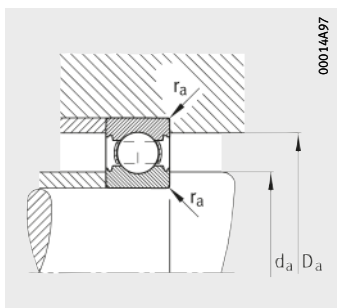
Étanchéité 2HRS

Tableau de dimensions (en mm)

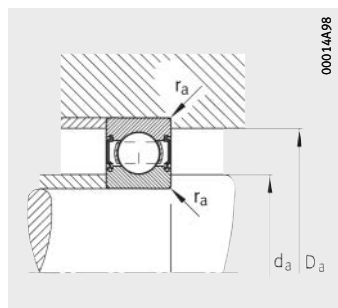
Désignation	Masse m ≈ kg	Dimensions					
		d	D	B	r min.	D ₂ ≈	d ₂ ≈
629-C	0,02	9	26	8	0,3	23,4	13,4
629-C-2HRS	0,021	9	26	8	0,3	23,4	13,4
629-C-2Z(-2BRS)	0,021	9	26	8	0,3	23,4	13,4
6000-C	0,019	10	26	8	0,3	23,4	13,4
6000-C-2HRS	0,02	10	26	8	0,3	23,4	13,4
6000-C-2Z(-2BRS)	0,02	10	26	8	0,3	23,4	13,4
6200-C	0,031	10	30	9	0,6	26	14,9
6200-C-2HRS	0,034	10	30	9	0,6	26	14,9
6200-C-2Z(-2BRS)	0,032	10	30	9	0,6	26	14,9
6001-C	0,02	12	28	8	0,3	25,4	15,41
6001-C-2HRS	0,022	12	28	8	0,3	25,4	15,41
6001-C-2Z(-2BRS)	0,02	12	28	8	0,3	25,4	15,41
6201-C	0,037	12	32	10	0,6	28,2	17
6201-C-2HRS	0,039	12	32	10	0,6	28,2	17
6201-C-2Z(-2BRS)	0,039	12	32	10	0,6	28,2	17
6301-C	0,062	12	37	12	1	32,2	17,8
6301-C-2HRS	0,064	12	37	12	1	32,2	17,8
6301-C-2Z(-2BRS)	0,064	12	37	12	1	32,2	17,8
6002-C	0,031	15	32	9	0,3	29	18,9
6002-C-2HRS	0,033	15	32	9	0,3	29	18,9
6002-C-2Z(-2BRS)	0,033	15	32	9	0,3	29	18,9
6202-C	0,043	15	35	11	0,6	31,2	19,8
6202-C-2HRS	0,045	15	35	11	0,6	31,2	19,8
6202-C-2Z(-2BRS)	0,045	15	35	11	0,6	31,2	19,8
6203-C	0,065	17	40	12	0,6	35,2	22,6
6203-C-2HRS	0,067	17	40	12	0,6	35,2	22,6
6203-C-2Z(-2BRS)	0,067	17	40	12	0,6	35,2	22,6
6004-C	0,069	20	42	12	0,6	37,7	25,1
6004-C-2HRS	0,071	20	42	12	0,6	37,7	25,1
6004-C-2Z(-2BRS)	0,071	20	42	12	0,6	37,7	25,1
6204-C	0,106	20	47	14	1	41,4	26,5
6204-C-2HRS	0,11	20	47	14	1	41,4	26,5
6204-C-2Z(-2BRS)	0,11	20	47	14	1	41,4	26,5



Étanchéité 2Z (2BRS)



Cotes de montage
Version sans étanchéité

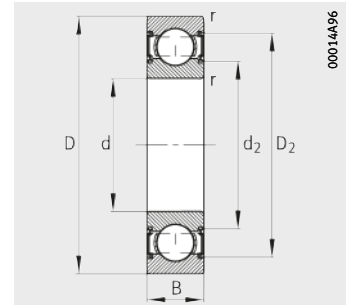
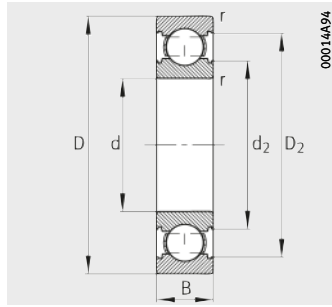


Cotes de montage
Version avec étanchéité

Cotes de montage			Charges de base		Charge limite à la fatigue C_{ur} N	Vitesse limite n_G min^{-1}	Vitesse de base n_B min^{-1}
d_a min.	D_a max.	r_a max.	dyn. C_r N	stat. C_{0r} N			
11,4	23,6	0,3	5 000	1 970	133	44 500	28 500
11,4	23,6	0,3	5 000	1 970	133	28 600	–
11,4	23,6	0,3	5 000	1 970	133	38 000	28 500
12	24	0,3	5 000	1 970	133	44 500	30 000
12	24	0,3	5 000	1 970	133	28 600	–
12	24	0,3	5 000	1 970	133	38 000	30 000
14,2	25,8	0,6	6 600	2 600	177	40 500	26 000
14,2	25,8	0,6	6 600	2 600	177	25 700	–
14,2	25,8	0,6	6 600	2 600	177	34 500	26 000
14	26	0,3	5 500	2 360	158	42 500	26 000
14	26	0,3	5 500	2 360	158	24 800	–
14	26	0,3	5 500	2 360	158	36 000	26 000
16,2	27,8	0,6	7 600	3 100	208	37 000	24 600
16,2	27,8	0,6	7 600	3 100	208	22 400	–
16,2	27,8	0,6	7 600	3 100	208	31 500	24 600
17,6	31,4	1	10 900	4 200	280	31 000	20 000
17,6	31,4	1	10 900	4 200	280	21 700	–
17,6	31,4	1	10 900	4 200	280	26 500	20 000
17	30	0,3	6 000	2 850	171	37 000	23 300
17	30	0,3	6 000	2 850	171	20 200	–
17	30	0,3	6 000	2 850	171	31 500	23 300
19,2	30,8	0,6	8 400	3 750	250	33 000	22 400
19,2	30,8	0,6	8 400	3 750	250	19 300	–
19,2	30,8	0,6	8 400	3 750	250	28 000	22 400
21,2	35,8	0,6	10 400	4 750	320	29 000	20 100
21,2	35,8	0,6	10 400	4 750	320	16 900	–
21,2	35,8	0,6	10 400	4 750	320	24 600	20 100
23,2	38,8	0,6	10 000	5 000	305	27 500	19 800
23,2	38,8	0,6	10 000	5 000	305	15 200	–
23,2	38,8	0,6	10 000	5 000	305	23 200	19 800
25,6	41,4	1	13 900	6 600	445	24 300	18 100
25,6	41,4	1	13 900	6 600	445	14 400	–
25,6	41,4	1	13 900	6 600	445	20 600	18 100

Roulements à billes de génération C

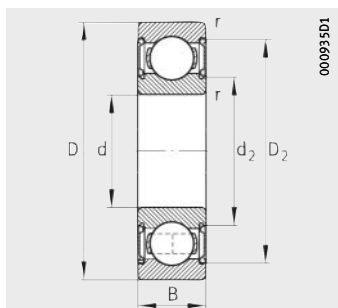
A une rangée
Avec ou sans étanchéité



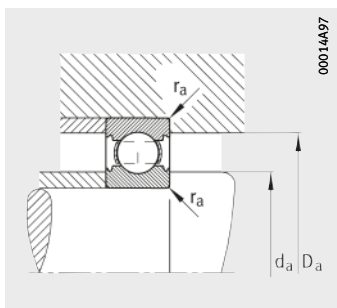
Etanchéité 2HRS

Tableau de dimensions (suite) (en mm)

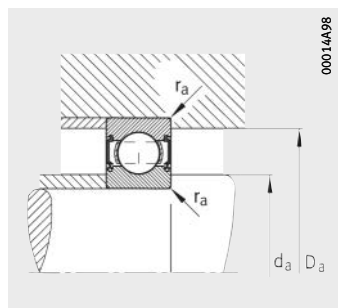
Désignation	Masse m ≈ kg	Dimensions					
		d	D	B	r min.	D ₂ ≈	d ₂ ≈
6205-C	0,129	25	52	15	1	46,4	31,3
6205-C-2HRS	0,133	25	52	15	1	46,4	31,3
6205-C-2Z(-2BRS)	0,133	25	52	15	1	46,4	31,3
6305-C	0,215	25	62	17	1,1	54	34
6305-C-2HRS	0,224	25	62	17	1,1	54	34
6305-C-2Z(-2BRS)	0,222	25	62	17	1,1	54	34
6206-C	0,195	30	62	16	1	55,4	37,4
6206-C-2HRS	0,201	30	62	16	1	55,4	37,4
6206-C-2Z(-2BRS)	0,201	30	62	16	1	55,4	37,4
6306-C	0,328	30	72	19	1,1	63,4	41,3
6306-C-2HRS	0,34	30	72	19	1,1	63,4	41,3
6306-C-2Z(-2BRS)	0,339	30	72	19	1,1	63,4	41,3
6207-C	0,263	35	72	17	1,1	64,7	44,5
6207-C-2HRS	0,274	35	72	17	1,1	64,7	44,5
6207-C-2Z(-2BRS)	0,273	35	72	17	1,1	64,7	44,5
6307-C	0,434	35	80	21	1,5	69,8	46
6307-C-2HRS	0,449	35	80	21	1,5	69,8	46
6307-C-2Z(-2BRS)	0,447	35	80	21	1,5	69,8	46
6208-C	0,345	40	80	18	1,1	70,7	49,2
6208-C-2HRS	0,359	40	80	18	1,1	70,7	49,2
6208-C-2Z(-2BRS)	0,359	40	80	18	1,1	70,7	49,2
6308-C	0,6	40	90	23	1,5	78,8	52,1
6308-C-2HRS	0,622	40	90	23	1,5	78,8	52,1
6308-C-2Z(-2BRS)	0,617	40	90	23	1,5	78,8	52,1
6209-C	0,396	45	85	19	1,1	75,5	53,9
6209-C-2HRS	0,413	45	85	19	1,1	75,5	53,9
6209-C-2Z(-2BRS)	0,411	45	85	19	1,1	75,5	53,9
6210-C	0,431	50	90	20	1,1	81,8	59,1
6210-C-2HRS	0,451	50	90	20	1,1	81,8	59,1
6210-C-2Z(-2BRS)	0,448	50	90	20	1,1	81,8	59,1



Étanchéité 2Z (2BRS)



Cotes de montage
Version sans étanchéité



Cotes de montage
Version avec étanchéité

Cotes de montage			Charges de base		Charge limite à la fatigue C_{ur} N	Vitesse limite n_G min^{-1}	Vitesse de base n_B min^{-1}
d_a min.	D_a max.	r_a max.	dyn. C_r N	stat. C_{0r} N			
30,6	46,4	1	15 000	7 800	485	21 600	16 100
30,6	46,4	1	15 000	7 800	485	12 200	–
30,6	46,4	1	15 000	7 800	485	18 400	16 100
32	55	1	24 700	11 500	780	17 800	13 500
32	55	1	24 700	11 500	780	11 300	–
32	55	1	24 700	11 500	780	15 100	13 500
35,6	56,4	1	20 800	11 200	700	17 800	13 400
35,6	56,4	1	20 800	11 200	700	10 200	–
35,6	56,4	1	20 800	11 200	700	15 100	13 400
37	65	1	32 000	16 200	1 090	15 100	11 800
37	65	1	32 000	16 200	1 090	9 300	–
37	65	1	32 000	16 200	1 090	12 800	11 800
42	65	1	28 000	15 400	1 030	15 000	11 500
42	65	1	28 000	15 400	1 030	8 600	–
42	65	1	28 000	15 400	1 030	12 700	11 500
44	71	1,5	37 000	19 100	1 290	13 600	10 900
44	71	1,5	37 000	19 100	1 290	8 300	–
44	71	1,5	37 000	19 100	1 290	11 500	10 900
47	73	1	31 500	17 800	1 200	13 600	10 400
47	73	1	31 500	17 800	1 200	7 800	–
47	73	1	31 500	17 800	1 200	11 600	10 400
49	81	1,5	47 000	25 000	1 690	11 800	9 900
49	81	1,5	47 000	25 000	1 690	7 400	–
49	81	1,5	47 000	25 000	1 690	10 100	9 900
52	78	1	34 000	20 300	1 370	12 700	9 700
52	78	1	34 000	20 300	1 370	7 100	–
52	78	1	34 000	20 300	1 370	10 800	9 700
57	83	1	38 000	23 200	1 540	11 700	9 200
57	83	1	38 000	23 200	1 540	6 400	–
57	83	1	38 000	23 200	1 540	9 900	9 200

Schaeffler France SAS

93 route de Bitche
BP 30186
67506 Haguenau
France
Téléphone +33 (0)3 88 63 40 40
Télécopie +33 (0)3 88 63 40 41
Internet www.schaeffler.fr
E-mail info.fr@schaeffler.com

Schaeffler Technologies AG & Co. KG

Georg-Schäfer-Straße 30
97421 Schweinfurt
Allemagne
Internet www.fag.de
E-mail faginfo@schaeffler.com

En Allemagne:
Téléphone 0180 5003872
Télécopie 0180 5003873

Depuis un autre pays:
Téléphone +49 9721 91-0
Télécopie +49 9721 91-3435

Ce document a été soigneusement composé et toutes ses données vérifiées. Toutefois, nous déclinons toute responsabilité en cas d'erreurs ou d'omissions. Nous nous réservons tout droit de modification.

© Schaeffler Technologies AG & Co. KG
Edition : 2017, mai

Aucune reproduction, même partielle, n'est autorisée sans notre accord préalable.
TPI 165 F-F