



We pioneer motion

Gleitlager

Für alles, was sich bewegt



Gleitlager finden sich auch in Kränen, Gabelstaplern und Portalhubwagen.

*Die Welt
unserer Gleitlager
von A bis Z*

*Automobile
Baumaschinen
Brücken
Druckmaschinen
Fluidtechnik
Flurförderzeuge
Fördertechnik
Forstmaschinen
Gartengeräte
Gebäude
Hochgeschwindigkeitszüge
Industriegetriebe
Lagertechnik
Landmaschinen
Motorräder
Nutzfahrzeuge
Power Tools
Pumpen
Solaranlagen
Sportgeräte
Stadien
Stahlindustrie
Staudämme
Straßenbahnen
Textilmaschinen
Transporteinrichtungen
Verpackungsmaschinen
Werkzeugmaschinen
Windkraftanlagen
Zementmühlen*

Gleitlager von Schaeffler – eine Erfolgsgeschichte

Für jede Anwendung die passende Lösung

Schaeffler zählt weltweit zu den größten Anbietern von Wälzlagern, Gleitlagern und Lineartechnik. Führende Hersteller und Betreiber in Industrie und Automotive vertrauen auf Qualität aus unserem Hause, bieten wir doch für nahezu jede Anwendung eine technisch perfekte und wirtschaftliche Lösung. INA-Gleitlager erhöhen die Funktionssicherheit und Leistungsfähigkeit der Maschinen und Prozesse. Mit kompetenter technischer Beratung und einem weltumspannenden Vertriebsnetz tragen wir aktiv zur Senkung der Gesamtkosten (TCO) bei unseren Kunden bei.

Unter der Marke INA produziert und vertreibt die Schaeffler Gruppe seit mehr als 75 Jahren eine Vielfalt hochwertiger Gleitlager. Dazu gehören Gleitbuchsen mit ELGOGLIDE und ELGOTEX ebenso wie Metall-Polymer-Verbundgleitlager. Hinzu kommt das bewährte Programm an Gelenklagern und Gelenkköpfen, das seit Jahrzehnten Impulsgeber für Gleitlagertechnik weltweit ist.

Kunden schätzen nicht nur das umfassende Technologie-Portfolio, sondern vor allem unsere kompetente Beratung. Unsere Produkte überzeugen in standardisierten Anwendungen ebenso wie in projektbezogenen Lösungen, die wir zusammen mit unseren Geschäftspartnern entwickeln.

Gleitlager von Schaeffler – das bedeutet zertifizierte Zuverlässigkeit, die in haus-eigenen Prüflaboren und durch externe Institute immer wieder requalifiziert und weiter optimiert wird. Und das bedeutet Qualität und kompetente Anwendungsberatung aus einer Hand.

Lassen Sie sich durch die folgenden Seiten inspirieren.

Gleitbuchsen

Die effizienten Alleskönner

Gleitbuchsen werden sowohl in drehenden und oszillierenden Bewegungen als auch bei kurz- oder langhubigen Linearbewegungen eingesetzt. Im wartungsfreien Segment bietet Schaeffler zusätzlich zu den Metall-Polymer-Verbundgleitlagern auch Gleitbuchsen mit ELGOGLIDE-Gewebe sowie ELGOTEX-Wickelbuchsen an.

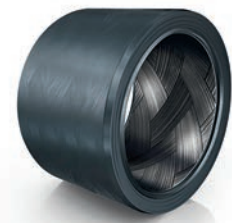


Metall-Polymer-Verbundbuchsen

Verbundbuchsen sind Gleitlager für kleinste radiale und axiale Bauräume. Die Buchsen, welche mit Stahl- und Bronzerücken angeboten werden, sind als Buchsen, Bundbuchsen, Anlaufscheiben und Streifen lieferbar. Ausführungen mit Bronzerücken sind weitestgehend korrosionsbeständig, gut wärmeleitend und antimagnetisch. Verbundbuchsen eignen sich vor allem für Anwendungen, bei denen eine minimale Reibung gefordert wird.

Ausführungen

- **E40:** Wartungsfreier Werkstoff
- **E50:** Wartungsarmer Werkstoff



ELGOTEX-Wickelbuchsen

Hoch beanspruchte Lagerstellen, z. B. in Nutzfahrzeugen, Förderanlagen und Landmaschinen, werden meistens mit fett- oder ölgeschmierten Massivgleitlagern ausgestattet. ELGOTEX-Gleitbuchsen sind bestens geeignet, um wartungspflichtige Bronze- oder Stahllager durch eine umweltfreundliche Technologie zu ersetzen. Die Wickelbuchsen sind wartungsfrei, korrosionsfrei sowie verschleiß- und reibungsarm.

Ausführungen

- **Standard ELGOTEX**
- **ELGOTEX-WA-Buchsen:** Für Anwendungen unter Wasser. ELGOTEX-WA Buchsen finden beispielsweise Einsatz in Ruderanlagen und sind durch den Germanischen Lloyd zertifiziert.



Wartungsfreie Gleitbuchsen mit ELGOGLIDE

Gleitbuchsen mit ELGOGLIDE-Gewebe sind in massiver Ausführung erhältlich. Sie nehmen höhere Kräfte auf als konventionelle Gleitbuchsen und ersetzen dadurch Stahl-, Bronze- und Kunststoffgleitlager. Dank der Hochleistungsgleitschicht ELGOGLIDE sind unsere Produkte äußerst langlebig und eignen sich hervorragend für kleine Schwenkbewegungen. Aufgrund ihrer besonders niedrigen Reibwerte empfehlen sie sich außerdem für Anwendungen, bei denen minimale Reibung gefordert ist. Wichtige Einsatzgebiete sind Windkraftanlagen, Flurförderzeuge oder Kräne.

Gelenklager und Gelenkköpfe

Von wartungsfrei bis wartungspflichtig

Gelenklager und Gelenkköpfe von Schaeffler steigern die Leistungsfähigkeit von Maschinen und Anlagen, Fahrzeugen und Geräten. Sie sind tragzahlstark, betriebssicher und langlebig – auch bei schwierigen Umgebungsbedingungen.



Wartungsfreie Gelenklager mit ELGOGLIDE

Unter der Marke ELGOGLIDE führen wir leistungsstarke, wartungsfreie Gleitwerkstoffe auf der Basis von PTFE-Gewebe. Sie empfehlen sich vor allem für Anwendungen, bei denen minimale Reibung gefordert ist.

Ausführungen

Für die unterschiedlichen Anforderungen gibt es:

- **ELGOGLIDE**
Das Standardmaterial für höchste dynamische Flächenpressungen von 25 N/mm² bis 300 N/mm² und eine lange Gebrauchsdauer.
- **ELGOGLIDE-W11**
Das Material für dynamische Flächenpressungen von 1 N/mm² bis 150 N/mm², mit geringen Reibungskoeffizienten auch bei niedrigen Flächenpressungen.



Wartungsfreie Gelenklager mit PTFE-Verbundwerkstoff

Für den kleinen Durchmesserbereich bieten wir wartungsfreie Gelenklager mit einem PTFE-basierten Verbundwerkstoff als Gleitmaterial an. Das Portfolio erstreckt sich über einen Durchmesserbereich von 6 mm – 30 mm.

Ausführungen

Für die unterschiedlichen Maßreihen gibt es:

- **PTFE-Verbundwerkstoffe**
Das Gleitmaterial ist ein Kunststoff-Verbundstoff, welcher auf einem Stützkörper aufgebracht wird.
- **PTFE-Folie**
Das Gleitmaterial ist ein Metallgewebe-Werkstoff.



Wartungspflichtige Gelenklager

Wartungspflichtige Gelenklager bestehen aus einer Stahl/Stahl- oder Stahl/Bronze-Gleitpaarung. Diese Lager müssen geschmiert werden, um metallischen Kontakt und somit den Verschleiß der Lager zu verhindern. Stahl/Stahl-Lager haben eine manganphosphatierte Oberfläche.

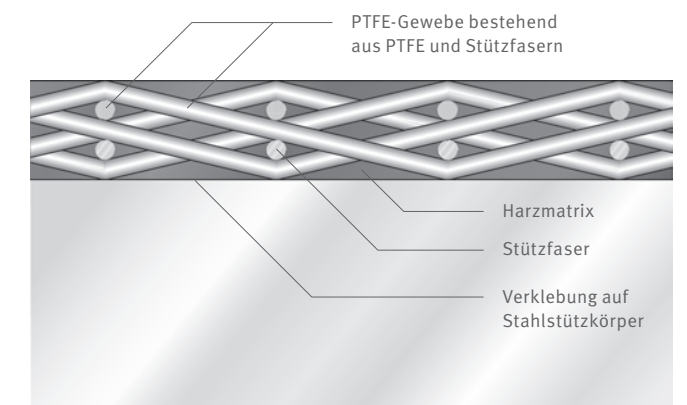
Dadurch erfüllen die Lager hohe Anforderungen an die Verschleißfestigkeit. Und durch die wirksame Trennung der metallischen Flächen bestehen optimale Einlauf-eigenschaften.



Gelenkköpfe

Neben Gelenklagern bietet Schaeffler auch ein breites Portfolio an Gelenkköpfen:

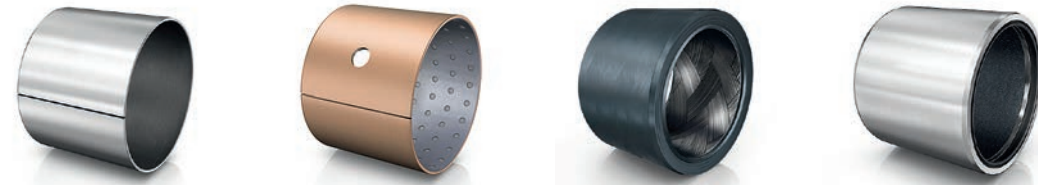
- Wartungsfrei und wartungspflichtig
- Mit Innen- und Außengewinde
- Korrosionsgeschützt
- Klemmbar und anschweißbar



Aufbau des ELGOGLIDE-Gewebes

Neben unserem Standard-Portfolio bieten wir auch kunden- und anwendungsspezifische Produkte an.
Wir beraten Sie gerne.

Gleitbuchsen



Produktfamilie	Metall-Polymer-Buchse E40	Metall-Polymer-Buchse E50	ELGOTEX-Wickelbuchse	ELGOGLIDE-Buchse
Bewegung	Oszillierend/rotierend/linear	Oszillierend/rotierend/linear	Oszillierend/rotierend/linear	Oszillierend/rotierend/linear
Wartung	Wartungsfrei Trockener Lauf	Wartungsarm Schmierfett ohne Festschmierstoff	Wartungsfrei Trockener Lauf	Wartungsfrei Trockener Lauf
Baureihe	EGB Buchse EGBZ Buchse, Zollabmessungen EGF Bundbuchsen EGW Anlaufscheiben EGS Streifen	EGB Buchse EGBZ Buchse, Zollabmessungen EGW Anlaufscheiben EGS Streifen	ZWB Buchse ZWB...WA Buchse, wasserfest	ZGB Buchse
Bohrungsdurchmesser Katalogsortiment ¹⁾	3 mm bis 300 mm	8 mm bis 100 mm	20 mm bis 200 mm	30 mm bis 200 mm
Tragfähigkeit dynamisch	140 MPa	70 MPa	140 MPa (ZWB...WA 50 MPa)	300 MPa
statisch	250 MPa	140 MPa	200 MPa (ZWB...WA 150 MPa)	300 MPa
Betriebstemperatur	-200° C bis +280° C	-40° C bis +110° C	-20° C bis +130° C	-50° C bis +150° C
Zulässige Geschwindigkeit	v 2,50 m/s	v 2,50 m/s	v 0,18 m/s	v 0,30 m/s
Reibung	μ 0,03 bis 0,25	μ 0,02 bis 0,2	μ 0,03 bis 0,2	μ 0,02 bis 0,2
Vorteile	<ul style="list-style-type: none"> Gemäß DIN ISO 3547 Hohe Tragfähigkeit Geringer Reibungskoeffizient Geringer Verschleiß Für hydrodynamischen Betrieb geeignet Für Mediensmierung geeignet Bronzedesign: feuchtigkeitsresistent, seewassertauglich, nicht korrodierend 	<ul style="list-style-type: none"> Gemäß DIN ISO 3547 Hohe Tragfähigkeit Geringer Reibungskoeffizient Geringer Verschleiß Für hydrodynamischen Betrieb geeignet Keine Nachschmierung erforderlich, Erstschröpfung reicht für Lebensdauer Bronzedesign: feuchtigkeitsresistent, seewassertauglich, nicht korrodierend 	<ul style="list-style-type: none"> Gemäß DIN ISO 4379 Hohe Tragfähigkeit Geringer Reibungskoeffizient Geringer Verschleiß Sehr geringes Gewicht Medienresistent Stoß- und vibrationsresistent 	<ul style="list-style-type: none"> Gemäß DIN ISO 4379 Sehr hohe Tragfähigkeit Geringer Reibungskoeffizient Geringer Verschleiß Lange Lebensdauer Hohe Betriebssicherheit Senkung der Gesamtkosten in der Anwendung (TCO)
Ausführungen	<ul style="list-style-type: none"> Halbschalen Kugelkalotten Formteile 	<ul style="list-style-type: none"> Halbschalen 	<ul style="list-style-type: none"> RS-Dichtung 	<ul style="list-style-type: none"> RS-Dichtung

¹⁾ Sonderabmessungen für alle Typen lieferbar.

Gelenklager



Stahl/Stahl ²⁾	Stahl/Bronze ²⁾	PTFE-Verbundwerkstoff oder Folie ²⁾	ELGOGLIDE-Gelenklager ²⁾	Glasfaserverstärkter Kunststoff mit PTFE
Oszillierend/Kippbewegungen	Oszillierend/Kippbewegungen	Oszillierend/Kippbewegungen	Oszillierend/Kippbewegungen	Oszillierend/Kippbewegungen
Wartungspflichtig Schmierfett mit Festschmierstoff	Wartungspflichtig Schmierfett ohne Festschmierstoff	Wartungsfrei Trockener Lauf	Wartungsfrei Trockener Lauf	Wartungsarm Schmierfett ohne Festschmierstoff
GE...DO ISO 12240-1, Serie E GE...FO ISO 12240-1, Serie G GE...LO ISO 12240-1, Serie W GE...HO zylindrische Ansätze GE...ZO Zollabmessungen GE...SX ISO 12240-2 GE...AX ISO 12240-3	GE...PB ISO 12240-1, Serie K	GE...UK ISO 12240-1, Serie E GE...FW ISO 12240-1, Serie G GE...PW ISO 12240-1, Serie K	GE...UK-2RS ISO 12240-1, Serie E GE...FW-2RS ISO 12240-1, Serie G GE...DW ISO 12240-1, Serie C GE...SW ISO 12240-2 GE...AW ISO 12240-3	GE...DF ISO 12240-1, Serie C
6 mm bis 1000 mm	5 mm bis 30 mm	5 mm bis 30 mm	17 mm bis 1000 mm	320 mm bis 670 mm
100 MPa	50 MPa	100 MPa	300 MPa	80 MPa
500 MPa (300 MPa GE...ZO)	125 MPa	250 MPa	500 MPa	120 MPa
-60° C bis +200° C	-60° C bis +250° C	-50° C bis +200 C	-50° C bis +150 C	-20° C bis +75° C
v 0,10 m/s	v 0,10 m/s	v 0,40 m/s, 0,21 m/s	v 0,30 m/s	v 0,12 m/s
μ 0,08 bis 0,22	μ 0,1 bis 0,25	μ 0,05 bis 0,2	μ 0,02 bis 0,2	μ 0,05 bis 0,25
<ul style="list-style-type: none"> Erstbefüllung vor Auslieferung für optimiertes Einlaufverhalten Reduzierte Gesamtkosten (TCO) durch Steigerung der Lebensdauer im Vergleich zum Wettbewerb Erhöhte Betriebssicherheit Ausgleich von Verkippungen bis zu 17° möglich (FO-Serie) 	<ul style="list-style-type: none"> Lange Lebensdauer Zuverlässigkeit Hohe Betriebssicherheit Großer Temperatureinsatzbereich 	<ul style="list-style-type: none"> Lange Lebensdauer Hohe Betriebssicherheit Kosteneffizienz dank Wartungsfreiheit Geringer Reibungskoeffizient 	<ul style="list-style-type: none"> Höchste Lebensdauer und langer Gleitweg Hohe Betriebssicherheit Kosteneffizienz dank Wartungsfreiheit Geringer Reibungskoeffizient Downsizing dank hoher Tragfähigkeit Ausgleich von Verkippungen bis zu 17° möglich (FW-Serie) 	<ul style="list-style-type: none"> Hohe Betriebssicherheit Korrosionsschutz und Abdichtung gegen Schmutz durch Schmierung Geringer Reibungskoeffizient Für große und kleine Schwenkwinkel einsetzbar Absorbiert Vibrationen
<ul style="list-style-type: none"> Geänderte Radialluft Maßstabstabilisierung Asymmetrische Lager Faltenbälge RS-/TS-Dichtungen 			<ul style="list-style-type: none"> Korrosionsschutz RS-/TS-Dichtungen Asymmetrische Lager Vierpunktlager 	<ul style="list-style-type: none"> Korrosionsschutz Auf Kundenanfrage auch als Axial-Gelenklager verfügbar

²⁾ Diese Gelenklager sind auch als Ausführung in Gelenkköpfen erhältlich.

Vielfältige Einsatzbereiche – Gleitlager im Einsatz



Motorräder



Maschinen im Tagebau



Landwirtschaftliche Maschinen

Einbaustellen in landwirtschaftlichen Maschinen

- Scharniere
- Sitzsysteme
- Lenkung
- Aufhängungen
- Gestänge
- Schaltungen
- Pedale
- Achsen



Roboterarme



Gabelstapler



Baumaschinen

Einbaustellen in Baumaschinen

- Fahrwerk
- Spiegelverstellung
- Hydraulikzylinder
- Ventile der Hydraulikpumpen
- Armstütze
- Armgelenke
- Scheibenwischer



Lastkraftwagen



Bohrplattformen



Fluidtechnik (Quelle: KSB)

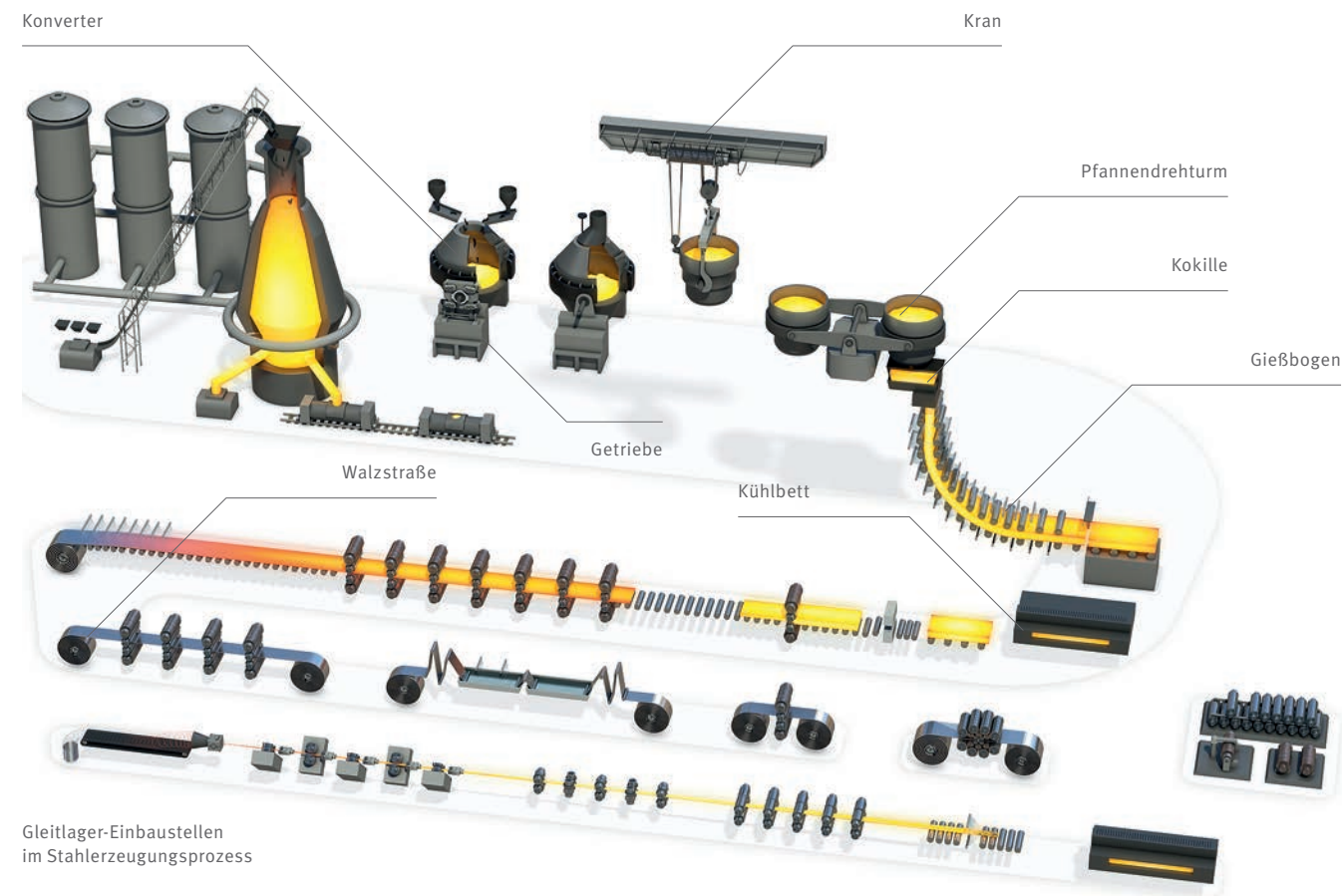
Einbaustellen in der Fluidtechnik

- Hydraulikmotoren
- Flüssigkeitspumpen
- Ventile
- Zahnradpumpen
- Hydraulikzylinder
- Absperrklappen

... bietet Schaeffler Lösungen für verschiedene Punkte im Stahlerzeugungsprozess. Vom Konverter über den Pfannendrehturm, die Kokille, den Gießbogen bis hin zum Kühlbett finden sich im Schaeffler-Portfolio die passenden Gleitlager.

Spezial-Gelenklager mit Durotect-P-Beschichtung für Konverterlagerungen

In Konvertern wird aus Roheisen Stahl erzeugt. Ein befülltes Konvertergefäß hat eine Gesamtmasse bis zu ca. 2.000 t. Langlebige Gleitlager werden für die Lagerung des Gefäßes im Tragring verwendet, der wiederum für den Abgießvorgang schwenkbar im Konvertergehäuse gelagert ist. Die langsamen Schwenkbewegungen unter hohem Gewicht und Stoßbelastungen erfordern eine außergewöhnliche statische Tragfähigkeit der Lager. Aus diesem Grund bietet Schaeffler Gelenklager mit spezieller Durotect-P-Beschichtung an.



Gleitlager-Einbaustellen
im Stahlerzeugungsprozess

Gelenklager im Pfannendrehturm

Am Pfannendrehturm, dem Anfang der Stranggussanlage, stehen für die Tragarmanlenkungen wartungsfreie ELGOGLIDE-Gelenklager zur Verfügung. Alternativ können je nach Bauform des Pfannendrehturms auch Gelenklager mit Kunststoff-Gleitplatten aus Glasfaser und PTFE zum Einsatz kommen.

Die Gelenklager mit Kunststoff-Gleitplatten ...

- ... sind wartungsfrei.
- ... sind hochbelastbar.
- ... nehmen Stöße auf.
- ... benötigen nur einen kleinen Bauraum.
- ... eignen sich für oszillierende Bewegungen.
- ... erfordern keinen Wartungsaufwand.
- ... sind wiederaufbereitbar.
- ... haben eine sehr lange Gebrauchsdauer.

Schaeffler liefert seit 1975 weltweit mit Erfolg Lager für Pfannendrehtürme. Je nach Turmgröße mit Leistungen von 150 t/h bis 500 t/h kommen Lager im Nenngrößenbereich von 180 mm bis 600 mm zum Einsatz.

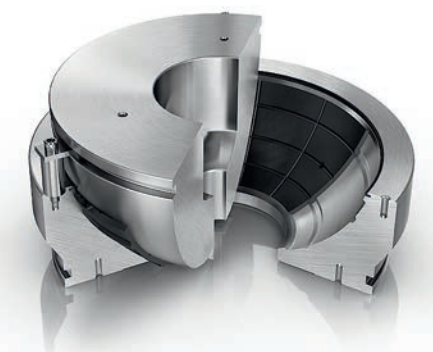


Radial-Gelenklager mit Durotect-P-Beschichtung



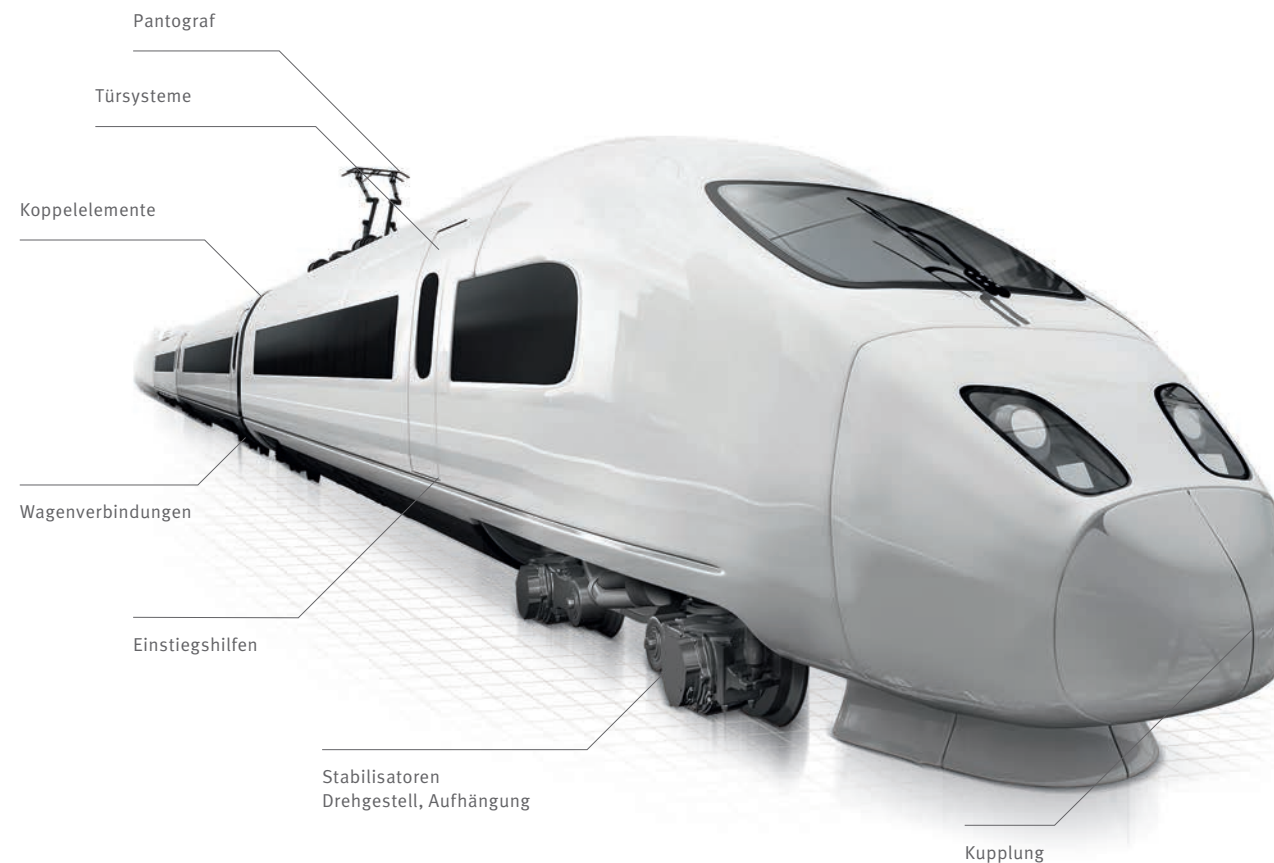
Konverter

Pfannendrehturm



Axial-Gelenklager mit Kunststoff-Gleitplatten

... finden Gleitlager von Schaeffler an vielen Stellen Einsatz. Zum Beispiel in Straßenbahnen, U-Bahnen und Hochgeschwindigkeitszügen.



Lösungen zur Lagerung von Wagenkästen und Drehgestell

Für die Verbindung von Wagenkästen miteinander sowie für die Verbindung von Wagenkästen und Drehgestell gibt es verschiedene Möglichkeiten zur Lagerung.

Radial-Gelenklager: Im Bereich der Wagenkastenverbindung kommen sowohl wartungsfreie Ausführungen mit ELGOGLIDE-Gleitgewebe als auch wartungspflichtige Radial-Gelenklager mit oder ohne Gelenkkopf zum Einsatz. Diese Lager können mit Korrosionsschutz geliefert werden und zeichnen sich durch hohe Leistungsfähigkeit, lange Lebensdauer und geringe Reibung aus.

Axial/Schräg-Gelenklager: Wirken hohe axiale Kräfte, so sind Axial- und Schräg-Gelenklager die richtige Lösung. Besonders in der wartungsfreien Ausführung mit ELGOGLIDE zeichnen sie sich durch eine überdurchschnittlich hohe Leistungsfähigkeit und lange Lebensdauer aus.

Mittengelenksystem: Eine vorteilhafte Alternative stellt das komplette Mittengelenk als einbaufertige Einheit dar. Es vereinfacht die Umgebungsstruktur erheblich. Die Lagereinheit selbst verfügt über eine integrierte Abhebesicherung.



Systemlösung für Mittengelenklagerungen



Wartungsfreies Radial-Gelenklager zur Stabilisierung von Wagenkästen sowie für die Aufhängung von Stoßdämpfern

Höchste Anforderungen an Gelenklager

Wartungsfreiheit und lange Lebensdauer hat für die Auswahl von Gelenklagern moderner Schienenfahrzeuge eine hohe Bedeutung. Deshalb entscheiden sich immer mehr Kunden für wartungsfreie Gelenklager. Zum Beispiel in kleinen

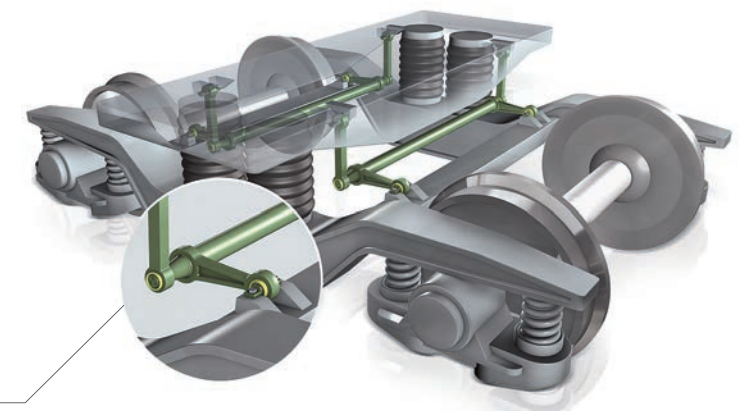
Dimensionen für Türsysteme, in mittleren Größen für die Neigetechnik oder mit großen Abmessungen in Kupplungen. Überall zeichnen sich Gleitlager durch hohe Tragfähigkeit, außerordentliche Zuverlässigkeit und lange Lebensdauer aus.



Auch in Straßenbahnen kommen an vielen Stellen Gleitlager von Schaeffler zum Einsatz

Schneller unterwegs mit Neigetechnik

Fahrzeuge mit Neigetechnik erreichen auf konventionellen Strecken deutlich höhere Geschwindigkeiten als herkömmliche Fahrzeuge. In der Hauptneigemechanik werden wartungsfreie Gelenklager mit ELGOGLIDE-Gewebe eingesetzt. In hochdynamischen Systemen zur Stabilisierung von Wagenkästen (zum Beispiel Antirollbar) werden wartungsfreie Sonder-Gelenklager mit speziell entwickelten Faltenbälgen verbaut.



Beispielhafte Einbaustelle eines wartungsfreien Gelenklagers mit Faltenbalg in der Neigetechnik

Gleitlager in Landmaschinen

In der Landtechnik herrscht ein hoher Druck zur Produktivitätssteigerung. Mit den zuverlässigen Komponenten und Systemlösungen von Schaeffler können die Hersteller ihre Gesamtkosten senken. Das Produktprogramm an Standard-

lagern ist entsprechend ausgereift. Sinnvoll ergänzt wird es durch kundenspezifische Lösungen – manchmal unkonventionell, aber verblüffend einfach. Auf gute Abdichtung und Montagefreundlichkeit legen wir stets besonderen Wert.



Höchste Anforderungen an Gleitlager

Landmaschinen müssen hochproduktiv und zuverlässig arbeiten – unter schwersten Einsatzbedingungen und oft rund um die Uhr. Im Sommer ist es der Staub, der eine gute Abdichtung der Lagerungen erfordert. Im Frühjahr und Herbst unterziehen schwere Böden die mechanische Festigkeit aller Maschinenteile einer harten Probe.

Ständige Vibrationen und starke Stöße gehören zur Dauerbelastung in allen Jahreszeiten. Gelenklager von Schaeffler sind speziell darauf ausgelegt, unter diesen rauen Bedingungen einen Beitrag zur Effizienz- und Leistungssteigerung von Landmaschinen zu leisten.

Sonderlösungen für Offshore-Anwendungen

Gelenklager von Schaeffler finden sich in vielen Offshore-Anwendungen, vom Baggerschiff bis hin zur Ölplattform.

Neben oftmals höchster Tragfähigkeit müssen die Lager in Offshore-Anwendungen korrosions- und feuchtigkeitsbeständig sein sowie über die gesamte Lebensdauer absolut wartungsfrei arbeiten. Um dies zu gewährleisten, bietet Schaeffler kundenspezifische Lösungen mit einer speziellen Offshore-Beschichtung an. Um den hohen Sicherheitsbestimmungen gerecht zu werden, können Produkte außerdem mit Zertifizierungen, beispielsweise durch Lloyds Register, ausgeliefert werden.

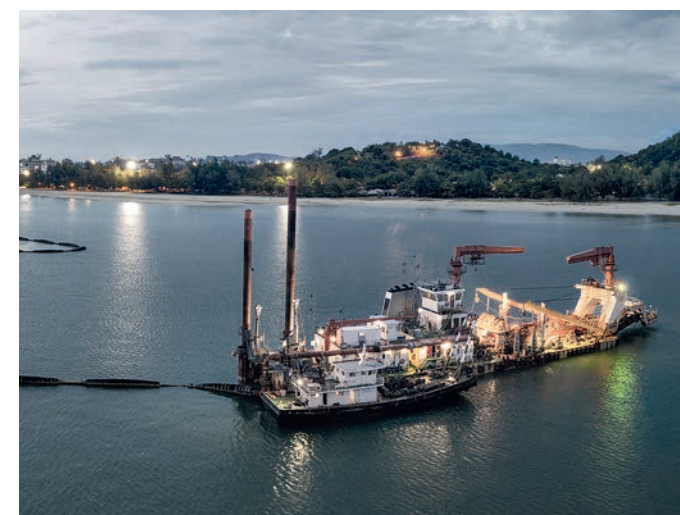


Weltgrößtes Spezialschiff zur Montage und Demontage von Ölbohrplattformen

Baggerschiffe

Ein Schneidkopfbagger ist ein Arbeitsschiff mit oder ohne eigenen Antrieb, das festes Material von Gewässerböden löst. Das Lager nimmt dabei die Rotativ-Bewegungen auf, die zwischen Rohrleitung und Rumpf entstehen. Um für derartige Anwendungen eine lange Lagerlebensdauer sowie geringen Verschleiß zu gewährleisten, hat Schaeffler ein spezielles Schmiernutensystem konstruiert. Die Schmiernuten sind so ausgelegt, dass sich das Fett auch bei kleinen Schwenkbewegungen gleichmäßig verteilt und somit eine optimale Schmierung gewährleistet ist.

Die Einsatzbedingungen im Offshore-Bereich erfordern zudem einen speziellen Korrosionsschutz unter Beibehaltung optimaler Gleiteigenschaften. Hierfür bietet Schaeffler kundenspezifische Lösungen mit Sonderbeschichtungen an. So ist für den Kunden eine hohe Betriebszuverlässigkeit bei geringem Wartungsaufwand sichergestellt.



Baggerschiff



Staudamm mit Gelenklager in den Flutturen

... sind sensible Schnittstellen – egal ob zu Wasser oder zu Lande.
Auf ihnen lasten oft tonnenschwere Gewichte, sie müssen große Hitze und klirrende Kälte vertragen, sind Sandstürmen oder aggressivem Salzwasser ausgesetzt. Und manchmal ist sogar Erdbebensicherheit gefragt.



Gelenklager in Glasdach-Konstruktion

Für gigantische Dacharchitekturen, die Wind und Wetter standhalten müssen, übernehmen Gelenklager den nötigen Bewegungs- und Längenausgleich in der Stahlkonstruktion. In allen Fällen kommen wartungsfreie Gelenklager zum Einsatz. Ein Vorteil davon liegt auf der Hand – schließlich wäre das Nachschmieren der Lagerstellen nur etwas für Höhenakrobaten.

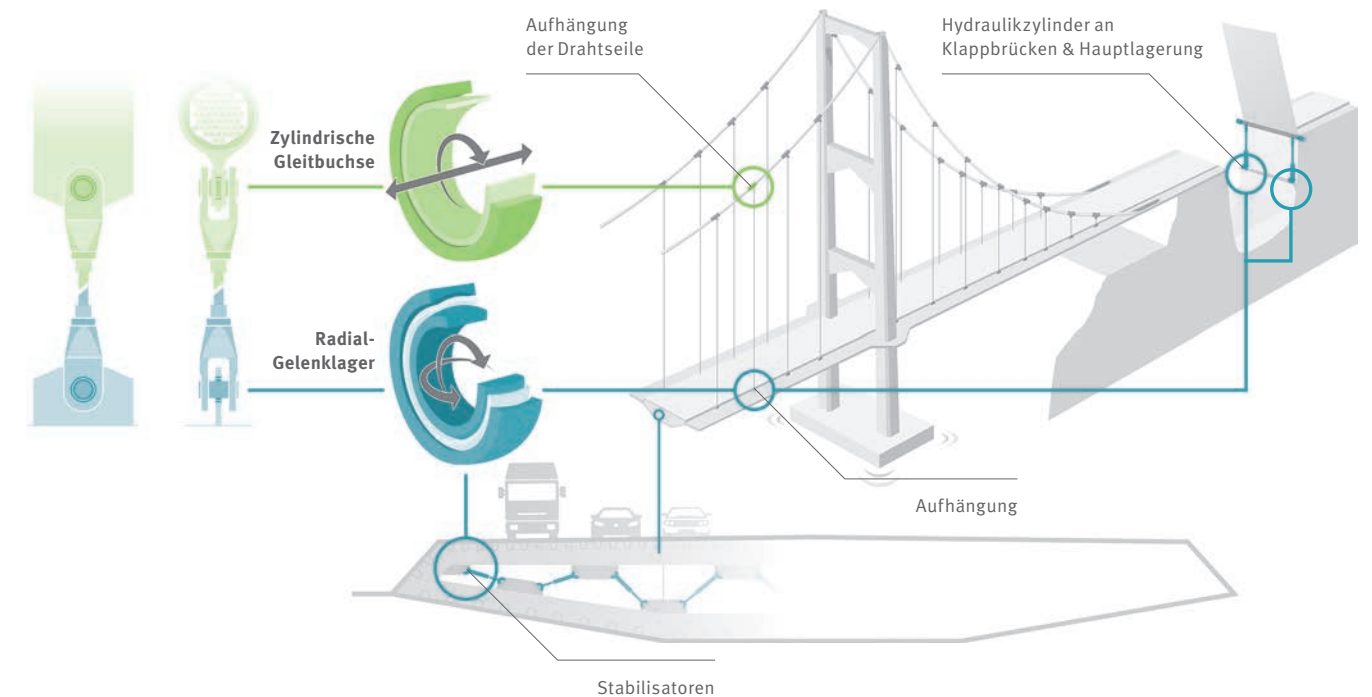
In vielen Einsatzfällen sind die Innenringbohrungen der Lager zusätzlich mit ELGOGLIDE ausgekleidet. So können zu den Winkelbewegungen noch witterungsbedingte axiale Längenveränderungen im Bereich von mehreren Millimetern problemlos ausgeglichen werden. Und auch die Nässe, normalerweise der Hauptfeind jeder Lagerung, hat hier keine Chance, da die Gewebegleitschicht fest und feuchtigkeitsbeständig mit dem Stahlstützkörper verbunden ist. Darüber hinaus müssen Lagerungen in Gebäudeanwendungen häufig für eine besonders lange Lebensdauer von 50 bis zu 100 Jahren ausgelegt werden.

Dachverglasung mit Gelenklagern

Brückenlagerungen mit ELGOGLIDE

Ganz gleich, ob es sich um eine Doppelklappbrücke handelt oder um Hydraulik-, Balance- oder Drehbrückenkonstruktionen: Die Situation verlangt prinzipiell nach Hochleistungsgleitlagern mit ELGOGLIDE-Gleitgewebe, da diese Lager völlig wartungsfrei sind und eine lange Lebensdauer haben.

Denn für Wartungsarbeiten bleibt in einer Brückenanwendung kaum Zeit, wenn es sich beispielsweise um eine Hauptverkehrsader handelt. So müssen Hafenbrücken oftmals mehrmals täglich für den Schiffsverkehr geöffnet und geschlossen werden. Das bedeutet Schwerstarbeit für alle Lagerstellen des beweglichen Brückensegments.



Zylindrische Gleitbuchse

Die Lager sind insbesondere für kleine Schwenkbewegungen geeignet, lassen aber auch axiale Bewegungen zu. Sie sind tragzahlstark, langlebig und wartungsarm bzw. -frei.

Radial-Gelenklager

Die Lager kombinieren die Stärken zylindrischer Gleitlager mit der Fähigkeit, Schwenkbewegungen und Schiefstellungen ausgleichen zu können. Diese treten bei Brücken besonders im Bereich der Fahrbahn auf. Bei Klapp- und Schwenkbrücken kommen Radial-Gelenklager auch an der Aufhängung der Hydraulikzylinder zum Einsatz.



Klapp- und Hängebrücke



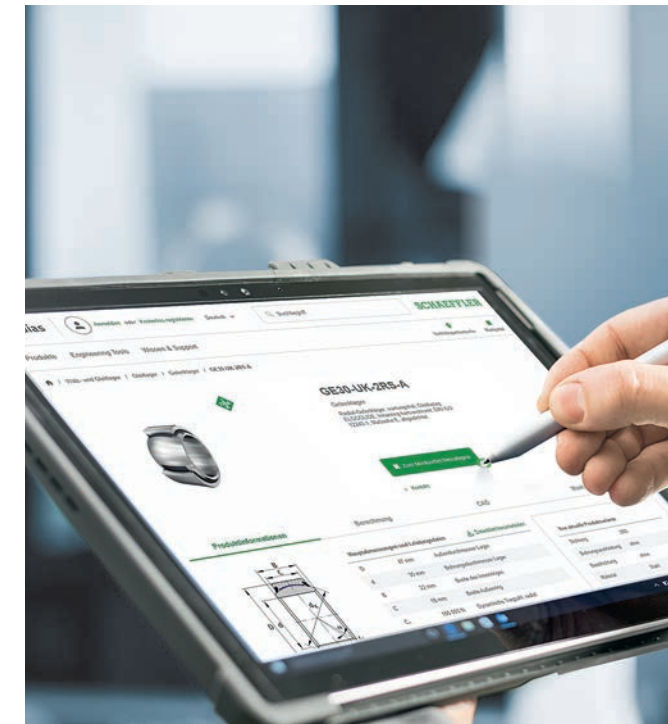
Gleitlager in der Rotorblatt-Verstellung von Windkraftanlagen

Zur Leistungsregelung der Windkraftanlage wird der Blattwinkel über das Pitch-Lager immer optimal der Windgeschwindigkeit angepasst. In Windkraftanlagen mit hydraulischer Blattwinklereinstellung kommen wartungsfreie INA-Gleitlager zum Einsatz. Die eingesetzten Lager müssen sicherstellen, dass die Blätter unter allen Betriebsbedingungen zuverlässig und gleichmäßig verstellt werden können.



Gleitlager in Solar-Anwendungen

Gleitlager sind optimal für die langsamen und präzisen Schwenkbewegungen in Solaranlagen geeignet. Sie nehmen hohe Kräfte auf und eignen sich sowohl für hohe einseitige, aber auch für wechselnde Belastungen, z. B. infolge sich ändernder Windrichtungen. Damit können die langen Kollektorstränge solch einer Anlage mit einer Genauigkeit von Zehntelmillimetern dem Ost-West-Tagesverlauf der Sonne nachgeführt werden.



Anwendungsspezifische Sonderlösungen

In enger Entwicklungspartnerschaft mit unseren Kunden aus über 60 Industriebranchen entstehen immer wieder neue Lösungen, die wir anschließend in Katalogprodukte überführen. Oft sind dies einbaufertige Bauteile oder komplette Baugruppen. Dabei wird die Umgebungsstruktur gleich in die Entwicklung einbezogen, sodass teure Änderungen der Anschlusskonstruktion entfallen und die Gesamtlösung für den Kunden wirtschaftlich wird.

Bei der Entwicklung von Sonderlösungen fließen eine ganze Reihe von technologischen Kompetenzen der Schaeffler Gruppe mit ein, darunter zum Beispiel:

- **Werkstoffe und Oberflächen**
Sollen Gleitlager in korrosiven Medien eingesetzt werden, arbeiten wir mit Sonderwerkstoffen und eigenentwickelten Beschichtungen wie beispielsweise Corrotect.
- **Dichtungskonzepte**
Für stark verschmutzte Umgebungen bieten wir zu unseren Gleitlagern ergänzende RS-/TS-Dichtungen an.
- **Zustandsüberwachung**
Die Zustandsüberwachung ist eine zuverlässige Methode, Anlagenschäden frühzeitig zu erkennen und ungeplante Stillstände zu vermeiden. Wir helfen Ihnen, die für Ihre Anlage sinnvollste Überwachungslösung zu finden.



In unserem Gleitlager-Katalog (HG1) finden Sie detaillierte Informationen zu allen Produkten.

Wir beraten Sie gern.

Weitere Informationen finden Sie auf:
medias.schaeffler.com

Schaeffler Technologies AG & Co. KG

Georg-Schäfer-Straße 30
97421 Schweinfurt
Deutschland
www.schaeffler.de
gleitlager@schaeffler.com

In Deutschland:
Telefon 0180 5003872
Aus anderen Ländern:
Telefon +49 9721 91-0

Alle Angaben wurden sorgfältig erstellt und überprüft. Für eventuelle Fehler oder Unvollständigkeiten können wir jedoch keine Haftung übernehmen. Technische Änderungen behalten wir uns vor.
© Schaeffler Technologies AG & Co. KG
Ausgabe: 2021, April
Nachdruck, auch auszugsweise, nur mit unserer Genehmigung.