

Laufrollenführungen

Laufrollenführungen
Laufrollen, Zapfen, Führungsschienen
Zubehör

SCHAEFFLER

The background of the page is a technical drawing of a roller guide assembly. It shows a cross-section of a guide rail with rollers mounted on it. The drawing includes various dimension lines and labels: '1', '2', and '4' are dimension lines at the top left; 'B' is a dimension line on the right; 'a2' and 'N3' are dimension lines at the bottom left. There are also several circles with diagonal hatching, likely representing rollers or specific components of the assembly.

Laufrollenfürungen

Laufrollenfürungen
Laufrollen, Zapfen, Führungsschienen
Zubehör

Alle Angaben wurden sorgfältig erstellt
und überprüft. Für eventuelle Fehler oder
Unvollständigkeiten können wir jedoch
keine Haftung übernehmen.
Technische Änderungen behalten wir uns vor.

© Schaeffler Technologies AG & Co. KG
Ausgabe: 2016, Juni

Nachdruck, auch auszugsweise, nur mit
unserer Genehmigung.

Vorwort

Laufrollenführungen LF werden durch ihre Leichtbauweise bevorzugt für Aufgaben in Handlingsystemen eingesetzt, wenn dort geräuscharmer Lauf, hohe Geschwindigkeiten und lange Verschiebewege bei gleichbleibendem, niedrigem Verschiebewiderstand gefordert sind.

Wirtschaftlich durch Baukastensystem

Um dabei ein weites Anforderungsprofil mit Standard-Bauteilen abzudecken, sind die Führungen nach dem Baukastensystem aufgebaut. Mit den kombinierbaren Systemelementen Laufwagen, Verbund-Führungsschienen, Laufrollen und einem exakt passenden Zubehör lassen sich so genau auf die Anwendung abgestimmte Konstruktionen realisieren.

Laufwagen

Laufwagen LF werden geliefert als:

- Kostengünstige, gewichtsarme Hohlkammer-Laufwagen
- Robuste, offene Laufwagen für leistungsstarke Führungen mit einfachem Aufbau
- Geschlossene Kompakt-Laufwagen, wenn Führungen in verschmutzter Umgebung arbeiten
- Loslager-Laufwagen für Fest- und Loslager-Anwendungen mit zwei parallel laufenden Schienenführungen
- Drehschemel-Laufwagen für Kurven- oder geschlossene Oval- und Kreisführungen.

Führungsschienen

Verbund-Führungsschienen gibt es als Voll- und Hohlkammer-Führungsschiene, mit biegesteifem Trägerprofil, als Halbschiene, als Bogenelement sowie als flache Ausführung. Zusätzlich lieferbar sind Schienen mit Nuten für Zahnstangen oder Zahnriemen.

Profil-Laufrollen

Zur Führung der Laufwagen und zur Aufnahme der Kräfte werden Profil-Laufrollen ohne Füllnut eingesetzt. Diese zweireihigen Schrägkugellager haben einen mit gotischer Laufrille profilierten Außenring, sind beidseitig abgedichtet und auf Gebrauchsdauer befettet. Sie nehmen beidseitig axiale Lasten und durch den verstärkten Außenring hohe radiale Kräfte auf.

Zubehör

Ein umfangreiches, fein abgestimmtes Zubehör-Programm auf die System-Komponenten komplettiert die Palette der positiven Leistungsmerkmale der Laufrollenführungen.

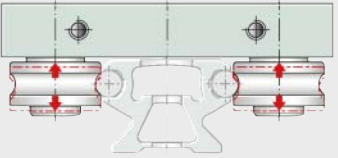
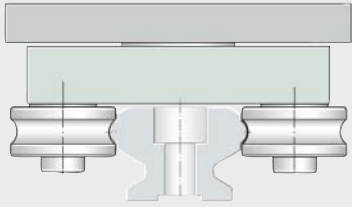
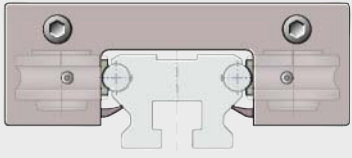
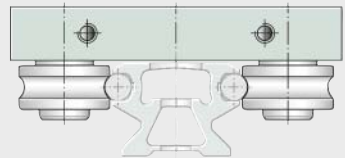
Inhaltsverzeichnis

	Seite
Verzeichnis der Baureihen	6
Registerübersicht	8
Laufrollenführungen	
Technische Grundlagen	10
Laufrollenführungen	40
Laufrollen, Zapfen, Führungsschienen	66
Zubehör	104
Adressen	124

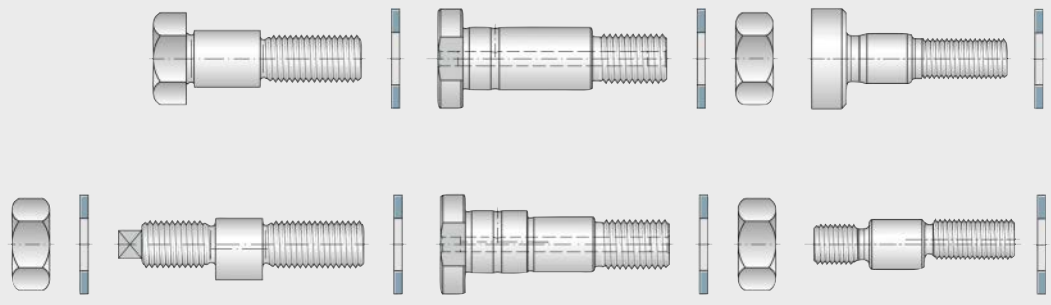
Verzeichnis der Baureihen

	Seite
AB	Schmier- und Abstreifeinheit für LFL-SF 117
AB.LFR	Schmier- und Abdeckkappe für LFCL..... 118
AB.W	Schmier- und Abstreifeinheit für Führungsschienen 116
ABAL	Abdeckleiste für LFL-SF 119
ANS.LFS	Endplatte für Vollprofilschiene 115
ANS.LFS..-C	Endplatte für Hohlkammer-Schiene 115
ANS.LFS..-F	Endplatte für Flachschiene 115
ANS.LFS..-FH	Endplatte für flache Halbschiene 115
ANS.LFS..-NZZ	Endplatte für Führungsschiene mit Nuten 115
KA.LFS..-C	Abdeckkappe für Hohlkammer-Schiene 122
KA.LFS..-M	Abdeckkappe für Modulschiene 122
LEIS	Nutenleiste..... 113
LFCL	Hohlkammer-Laufwagen, spielfrei 56
LFDL..-B	Drehschemel-Laufwagen, spieleinsteilbar 64
LFDL..-SF	Drehschemel-Laufwagen, spielfrei..... 64
LFE	Exzentrischer Zapfen..... 88
LFE..-A1	Exzentrischer Zapfen mit Nachschmierbohrung 88
LFKL..-SF	Kompakt-Laufwagen, spielfrei 58
LFKL..-E-SF	Kompakt-Laufwagen, spielfrei, mit verstärkten Laufrollen 58
LFKL..-EE-SF	Kompakt-Laufwagen, spielfrei, mit verstärkten Laufrollen 58
LFL..-SF	Offener Laufwagen, spielfrei..... 60
LFL..-E-SF	Offener Laufwagen, spielfrei, mit verstärkten Laufrollen..... 60
LFL..-SF	Loslager-Laufwagen, spielfrei..... 62
LFR..-2RS-RB	Festlager-Profillaufrolle 84
LFR..-2Z	Festlager-Profillaufrolle 84
LFRI	Profillaufrolle mit verlängertem Innenring 86
LFR..-2RSR-NA	Loslager-Profillaufrolle 90
LFR..-2RSR-RNA	Loslager-Profillaufrolle ohne Innenring 90

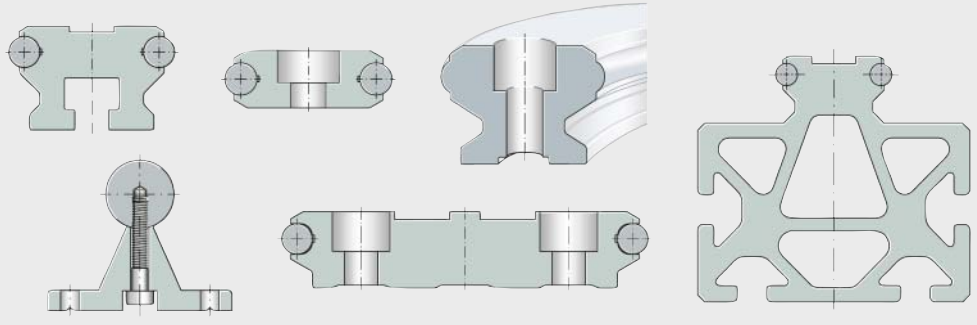
	Seite
LFS	Führungsschiene, Vollprofil 94
LFS..-C	Führungsschiene, Hohlkammer-Profil..... 94
LFS..-CE	Führungsschiene, Hohlkammer-Profil..... 94
LFS..-CEE	Führungsschiene, Hohlkammer-Profil..... 94
LFS..-E	Führungsschiene, Vollprofil 94
LFS..-EE	Führungsschiene, Vollprofil 94
LFS..-F	Führungsschiene, Flachschiene 94
LFS..-FE	Führungsschiene, Flachschiene 94
LFS..-FH	Führungsschiene, flache Halbschiene 96
LFS..-FHE	Führungsschiene, flache Halbschiene 96
LFS..-FHEE	Führungsschiene, flache Halbschiene 96
LFS..-M	Führungsschiene, Modulschiene..... 98
LFS..-N	Führungsschiene mit Nuten 98
LFS..-NZZ	Führungsschiene mit Nuten 98
LFS..-RB	Führungsschiene, korrosionsgeschützte Ausführung 94
LFSR..-ST	Führungsschiene, Bogenelement 100
LFS..-OV../180-VBS	Geschlossenes Oval mit 180°-Bögen und Schienenverbinder 102
LFS..-OV../90-VBS	Geschlossenes Oval mit 90°-Bögen und Schienenverbinder 102
LFZ	Zentrischer Zapfen 88
LFZ..-A1	Zentrischer Zapfen mit Nachschmierbohrung 88
MU	Nutenstein 113
MU..-POS	Positionierbarer Nutenstein 113
NAD	Nutabdeckung für LFS..-M..... 123
PAH	Festanschlag für Führungsschienen 121
PASTP	Festanschlag für Führungsschienen 120
SHR	Nutenschrauben..... 113
SPPR	Spannpratze..... 113
VBS	Schienenverbinder für Führungsschienen 114



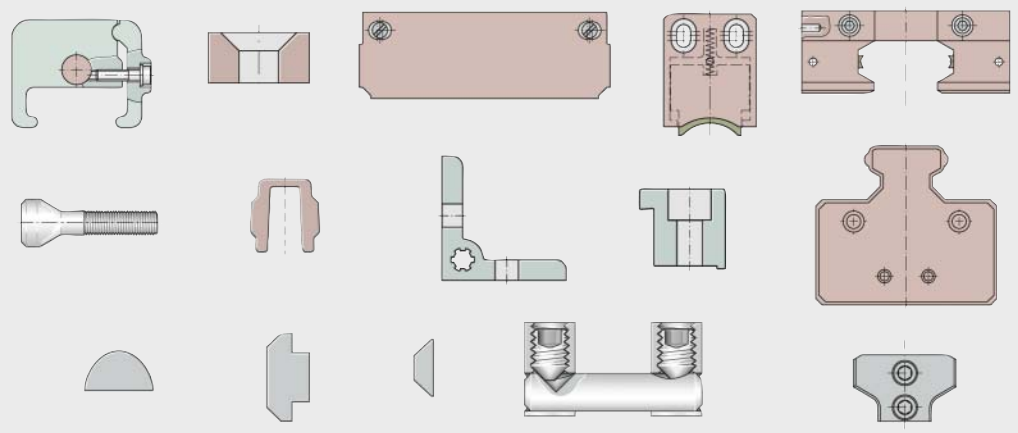
0001AC17



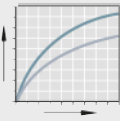
0001AD16



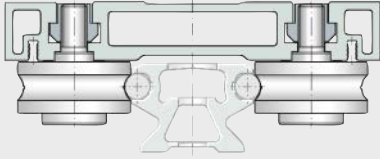
0001A400



1211673



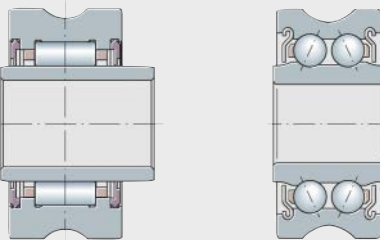
0001A282



0001AC1B

Lauffrollenführungen

- Mit Hohlkammer-Laufwagen
- Mit Kompakt-Laufwagen
- Mit offenem Laufwagen
- Mit Loslager-Laufwagen
- Mit Drehschemel-Laufwagen



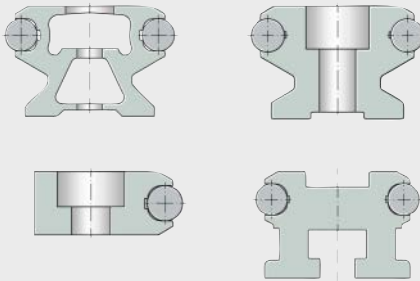
121 670

Lauffrollen

- Festlager-Laufrolle
- Loslager-Laufrolle

Zapfen

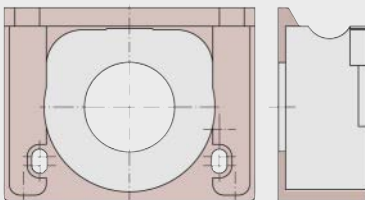
- Zentrisch
- Exzentrisch



0001A401

Führungsschienen

- Mit Voll- oder Hohlkammerprofil
- Flache Ausführung
- Mit Trägerprofil
- Mit Nuten
- Halbschiene
- Bogenelement



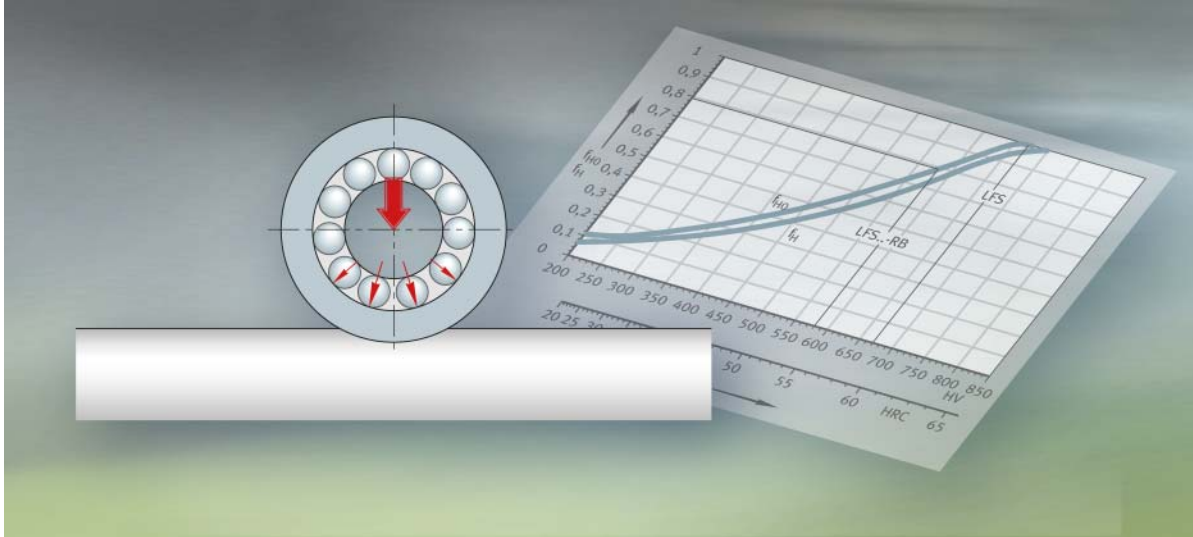
0001A402

Zubehör



0001A281

Adressen



Technische Grundlagen

- Tragfähigkeit und Lebensdauer
- Schmierung
- Gestaltung der Lagerung
- Einbau
- Genauigkeit
- Bestellbezeichnungen
- Anwendungsbereiche



Technische Grundlagen

	Seite
Tragfähigkeit und Lebensdauer	Zulässige Radiallasten..... 12
	Zulässige Radiallast bei dynamischer Belastung..... 12
	Zulässige Radiallast bei statischer Belastung 13
	Ermüdungsgrenzbelastung..... 13
	Berechnung der Lebensdauer 13
	Lebensdauer für Laufrollen..... 14
	Gebrauchsdauer 16
	Statische Tragsicherheit..... 17
	Mindestbelastung 18
	Abweichende Härte der Laufbahn 18
Schmierung	Schmierung der Führungsschienen-Laufbahn 19
	Schmierintervalle..... 19
	Schmierung der Laufrollen 19
Gestaltung der Lagerung	Anforderung an die Anschlusskonstruktion 21
	Wellenwandern 21
	Verschiebekraft 21
	Befestigung von Wagen und Schienen 22
	Laufrollenführungen nach Kundenspezifikationen 22
Einbau	Lieferaufführung 26
	Führung mit einer Führungsschiene einbauen 26
	Führung mit zwei Führungsschienen einbauen 27
	Bogenelemente und Ovale einbauen..... 27
	Drehschemel-Laufwagen einbauen 27
Genauigkeit	Genauigkeit der Führungsschienen LFS 30
Bestellbeispiel, Bestellbezeichnung	Montagefertige Systeme 34
	Geschlossene Ovale 36
	Oval mit zwei 180°-Bögen 36
	Oval mit vier 90°-Bögen 37
	Einzelne Komponenten 38
Anwendungsbereiche	Betriebstemperatur 39
	Geschwindigkeiten 39
	Beschleunigung 39

Tragfähigkeit und Lebensdauer

Zulässige Radiallasten

Die verstärkten Außenringe der Laufrollen nehmen hohe radiale Belastungen auf. Werden diese Laufrollen gegen eine Welle als Laufbahn abgestützt, so verformen sich die Außenringe elastisch, *Bild 1*. Gegenüber dem in einer Gehäusebohrung abgestützten Wälzlager haben Laufrollen:

- Eine veränderte Lastverteilung im Lager. Diese wird berücksichtigt durch die für die Lebensdauerberechnung maßgebenden Tragzahlen C_{rw} und C_{orw} .
- Eine Biegebeanspruchung im Außenring. Diese wird berücksichtigt durch die zulässigen Radialbelastungen $F_{r\text{per}}$ und $F_{or\text{per}}$. Die Biegebeanspruchungen dürfen die zulässigen Festigkeitswerte des Werkstoffs nicht überschreiten (Bruchgefahr).

Zulässige Radiallast bei dynamischer Belastung

Für dynamisch belastete, umlaufende Lager gilt die wirksame dynamische Tragzahl C_{rw} . Mit C_{rw} ist die nominelle Lebensdauer zu berechnen.



Gleichzeitig darf die zulässige dynamische Radiallast $F_{r\text{per}}$ nicht überschritten werden!

Ist die statische Tragzahl C_{orw} niedriger als die dynamische Tragzahl C_{rw} , dann gilt C_{orw} !

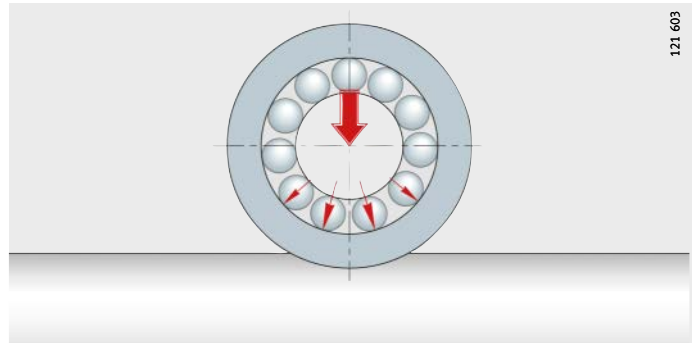


Bild 1

Verformung des Außenrings bei Abstützung gegen eine Laufbahn



Zulässige Radiallast bei statischer Belastung



Für statisch belastete Lager, bei Stillstand oder selten auftretender Bewegung gilt die wirksame statische Tragzahl C_{Orw} . Mit C_{Orw} ist die statische Tragsicherheit S_0 zu berechnen.

Gleichzeitig darf die zulässige statische Radiallast F_{0rper} nicht überschritten werden!

Neben der zulässigen Radiallast des Lagers ist auch die zulässige Radiallast der Gegenlaufbahn zu beachten!

Die angegebenen Tragzahlen gelten nur in Verbindung mit einer gehärteten (mindestens 670 HV) und geschliffenen (Ra 0,3) Welle als Gegenlaufbahn!

Ermüdungsgrenzbelastung

Die Ermüdungsgrenzbelastung C_{urw} ist definiert als die Belastung, unterhalb der – bei Laborbedingungen – keine Ermüdung im Werkstoff auftritt.

Berechnung der Lebensdauer

Allgemeine Verfahren zur Berechnung der Lebensdauer sind:

- Die nominelle Lebensdauer nach DIN ISO 281
- Die modifizierte Lebensdauer nach DIN ISO 281
- Die erweiterte Berechnung der modifizierten Referenz-Lebensdauer nach DIN ISO 281-4.

Diese Verfahren sind im Katalog HR 1, Wälzlager, Kapitel Tragfähigkeit und Lebensdauer, beschrieben.

Tragfähigkeit und Lebensdauer

Lebensdauer für Laufrollen

Gegenüber dem Katalog HR 1, Wälzlager, sind folgende Werte auszutauschen:

- $C_r = C_{rw}$
- $C_{Or} = C_{Orw}$
- $C_{ur} = C_{urw}$

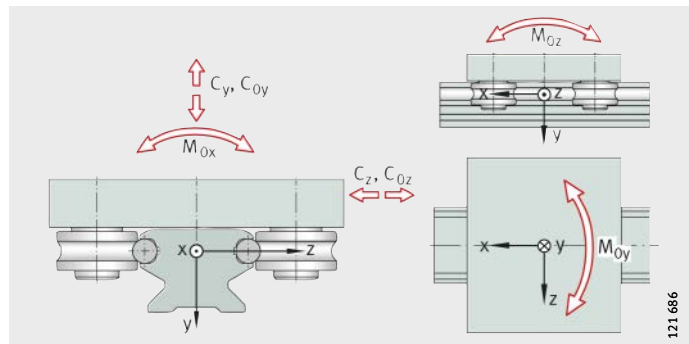
In den Laufwagen LFCL, LFL...SF, LFL, LFKL...SF und im Drehschemel-Laufwagen LFDL sind vier Laufrollen LFR eingebaut.

Hierfür gilt sinngemäß das Gleiche. Die entsprechenden Parameter sind in den Tragzahlen C_y, C_{0y}, C_z, C_{0z} und den zulässigen Momenten M_{0x}, M_{0y} sowie M_{0z} berücksichtigt.

C_y	N
Dynamische Tragzahl in y-Richtung	
C_{0y}	N
Statische Tragzahl in y-Richtung	
C_z	N
Dynamische Tragzahl in z-Richtung	
C_{0z}	N
Statische Tragzahl in z-Richtung	
M_{0x}	Nm
Statisches Moment um x-Achse	
M_{0y}	Nm
Statisches Moment um y-Achse	
M_{0z}	Nm
Statisches Moment um z-Achse.	

Bei Laufrollen mit profiliertem Außenring erfolgt die Berechnung ausschließlich über die nominelle Lebensdauer nach DIN ISO 281.

Bild 2
Tragfähigkeit und
Belastungsrichtungen





Weitere Formeln zur Ermittlung der nominellen Lebensdauer

$$L_s = 0,0314 \cdot D_a \cdot \left(\frac{C_{rw}}{P_r} \right)^p$$

$$L_h = 26,18 \cdot \frac{D_a}{H \cdot n_{osc}} \cdot \left(\frac{C_{rw}}{P_r} \right)^p$$

$$L_h = 52,36 \cdot \frac{D_a}{\bar{v}} \cdot \left(\frac{C_{rw}}{P_r} \right)^p$$

Lebensdauer für Laufwagen mit vier Laufrollen

$$L_s = \left(\frac{C_y, C_z}{P} \right)^p$$

$$L_h = \frac{833}{H \cdot n_{osc}} \cdot \left(\frac{C_y, C_z}{P} \right)^p$$

$$L_h = \frac{1666}{\bar{v}} \cdot \left(\frac{C_y, C_z}{P} \right)^p$$

- L_s 10^5 m
- Nominelle Lebensdauer in Metern
- D_a mm
- Abrolldurchmesser der Laufrolle, siehe Maßtabellen
- C_{rw}, C_y, C_z N
- Wirksame dynamische Tragzahl
- P_r N
- Dynamische äquivalente Belastung (Radiallast)
- p -
- Kugel: $p = 3$;
- Nadel (Loslagerlaufrolle, -wagen): $p = 10/3$
- L_h h
- Nominelle Lebensdauer in Betriebsstunden
- H m
- Einfache Hublänge der oszillierenden Bewegung
- n_{osc} min^{-1}
- Anzahl der Doppelhübe pro Minute
- \bar{v} m/min
- Mittlere Verfahrgeschwindigkeit
- P N
- Dynamische äquivalente Belastung der entsprechenden Lastrichtung
(bei Anwendungsfällen mit kombinierten Belastungen bitte rückfragen).

Tragfähigkeit und Lebensdauer

Gebrauchsdauer Die Gebrauchsdauer ist die tatsächlich erreichte Lebensdauer eines Wälzlagers. Sie kann deutlich von der errechneten Lebensdauer abweichen.

Mögliche Ursachen sind Verschleiß oder Ermüdung durch:

- Abweichende Betriebsdaten
- Zu kleines oder zu großes Betriebsspiel (Laufrolle, Schiene)
- Verschmutzung
- Unzureichende Schmierung
- Zu hohe oder zu niedrige Betriebstemperatur
- Oszillierende Lagerbewegung mit sehr kleinen Hüben, dadurch Riffelbildung
- Vibrationsbeanspruchung, dadurch Riffelbildung
- Sehr hohe Stoßlasten (statische Überlastung)
- Vorschäden bei der Montage.

Durch die Vielfalt der möglichen Einbau- und Betriebsverhältnisse kann die Gebrauchsdauer nicht exakt vorausberechnet werden. Sie lässt sich am sichersten durch den Vergleich mit ähnlichen Einbaufällen abschätzen.



Statische Tragsicherheit

Das Maß für die statische Beanspruchung ist die statische Tragsicherheit S_0 .

Sie gibt die Sicherheit gegen die unzulässigen bleibenden Verformungen in einer Laufrolle an und wird durch nachfolgende Gleichung ermittelt:

$$S_0 = \frac{C_{0r w}}{F_{0r}}$$

Statische Tragsicherheit bei Wagen mit vier Laufrollen

$$S_0 = \frac{C_0}{F_0}$$

$$S_0 = \frac{M_0}{M}$$

S_0	–
Statische Tragsicherheit	
$C_{0r w}$	N
Wirksame radiale statische Tragzahl einer Laufrolle, siehe Maßstabellen	
F_{0r}	N
Angreifende statische Kraft in radialer Richtung	
C_0	N
Statische Tragzahl eines Laufwagens, siehe Maßstabellen	
F_0	N
Angreifende statische Kraft in y- und z-Richtung	
M_0	Nm
Zulässiges statisches Moment in x-, y-, z-Richtung	
M	Nm
Angreifendes Moment der Lastrichtung (M_x, M_y, M_z).	

Laufrollen gelten bei einer statischen Tragsicherheit von $S_0 < 4$ als hoch belastet.

Für Anwendungen mit normalen Betriebsbedingungen sollte $S_0 > 4$ sein.

Bei der Verwendung einzelner Laufrollen, zum Beispiel in Verbindung mit Führungsschienen, ist gegebenenfalls die zulässige Belastung der Führungsschiene maßgebend.



Statische Tragsicherheiten $S_0 < 1$ führen zu plastischen Verformungen an Wälzkörpern und Laufbahn, die die Laufruhe beeinträchtigen können! Sie sind nur bei Lagern mit geringer Drehbewegung oder in untergeordneten Anwendungen zulässig!

Tragfähigkeit und Lebensdauer

Mindestbelastung

Damit der Außenring angetrieben wird, kein Schlupf entsteht und die Laufrolle nicht von der Gegenlaufbahn abhebt, ist im dynamischen Betrieb eine Mindestbelastung der Laufrollen notwendig.



In der Regel gilt für die Mindestbelastung das Verhältnis $C_{0r w}/F_r < 60!$

Abweichende Härte der Laufbahn

Werden Wellen mit einer niedrigeren Oberflächenhärte verwendet (zum Beispiel X46, X90), so ist ein Härtefaktor zu berücksichtigen, siehe Gleichungen und *Bild 3*.

$$C_H = f_H \cdot C$$

$$C_{0H} = f_{H0} \cdot C_0$$

C_H N
Wirksame dynamische Tragzahl

f_H -
Dynamischer Härtefaktor

C N
Dynamische Tragzahl

C_{0H} N
Wirksame statische Tragzahl

f_{H0} -
Statischer Härtefaktor

C_0 N
Statische Tragzahl.

f_{H0}, f_H = Härtefaktor
HV, HRC = Oberflächenhärte

- ① LFS..-RB, W.-X90
- ② W.-X46

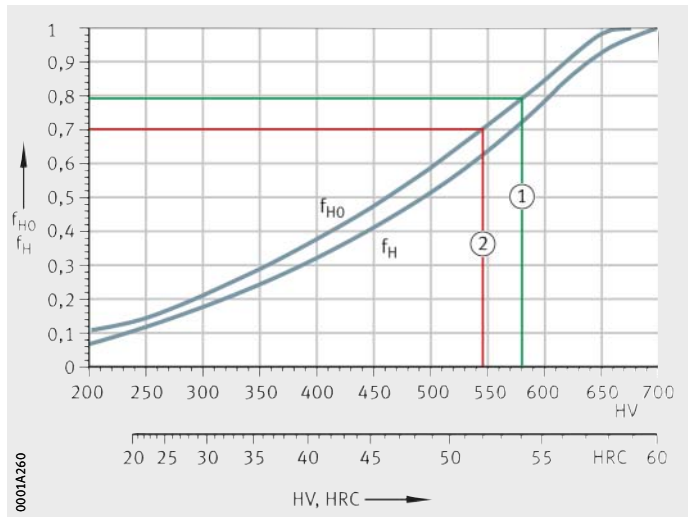


Bild 3

Statische und dynamische Härtefaktoren bei Minderhärte der Laufbahn



Schmierung

Schmierung der Führungsschienen-Laufbahn

Die Führungsschienen-Laufbahn muss geschmiert werden (auch vor dem ersten Einsatz). Zum Schmieren können Schmier- und Abstreifeinheiten verwendet werden.

In Kompaktlaufwagen LFKL..-SF sind diese Einheiten bereits integriert. Für Laufwagen LFL..-SF und LFCL gibt es als Zubehör die Schmier- und Abstreifeinheit AB, siehe Seite 109.

Ein geölter Filzeinsatz schmiert die Führungsschienen-Laufbahn. Durch stirnseitige Schmiernippel kann den Filzen Öl zugeführt werden. Werkseitig sind die Filze bereits mit Öl (H1-Zulassung für die Lebensmittelindustrie) getränkt, zur Nachschmierung wird ein Öl der Viskosität $\nu = 460 \text{ mm}^2/\text{s}$ empfohlen.

Schmierintervalle

Die Schmierintervalle für Führungsschienen-Laufbahnen sind abhängig von den Umgebungseinflüssen. Je sauberer die Umgebung ist, desto weniger Schmierstoff wird verbraucht. Zeitpunkt und Menge lassen sich nur unter realen Betriebsbedingungen genau festlegen, da nicht alle Einflüsse rechnerisch zu erfassen sind. Die Beobachtungszeit muss genügend lang sein.



Tribokorrosion ist eine Folge von Mangelschmierung und erkennbar an einer rötlichen Verfärbung der Gegenlaufbahn oder des Außenrings! Mangelschmierung kann zu bleibenden Schäden am System und damit zum Ausfall führen! Es ist dafür Sorge zu tragen, dass die Schmierintervalle entsprechend verkürzt werden, um Tribokorrosion zu vermeiden!

Generell sollte stets ein dünner Ölfilm auf der Welle sein!

Schmierung der Laufrollen

Laufrollen LFR sind bei der Lieferung mit einem hochwertigem Lithiumseifenfett erstbefettet.

Ab der LFR5204-16 hat der Innenring eine Nachschmierbohrung. Die kleineren Laufrollen-Durchmesser sind gebrauchsdauer-geschmiert.

Schmierung

**Weitere Informationen
zur Schmierung**

Weitere Informationen bitte dem Katalog HR 1, Wälzlager,
Kapitel Schmierung, entnehmen.

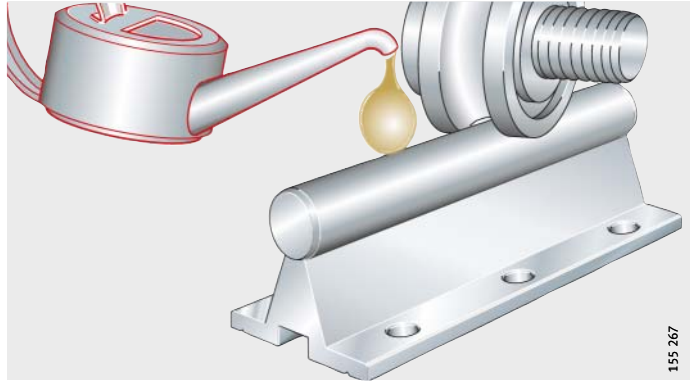


Bild 1
Schmierung
der Führungsschienen-Laufbahn



Gestaltung der Lagerung

Anforderung an die Anschlusskonstruktion

Die Ablaufgenauigkeit der Linearführung hängt im Wesentlichen von der Geradheit, Genauigkeit und Steifigkeit der Montageflächen ab.

Je genauer und leichtgängiger eine Laufrollenführung sein soll, desto mehr ist auf die Form- und Lagegenauigkeit der Anschlusskonstruktion zu achten. Die Anschlussflächen sollten eben und planparallel sein.

Für zwei Führungsschienen empfehlen wir eine Parallelität, *Bild 1*.

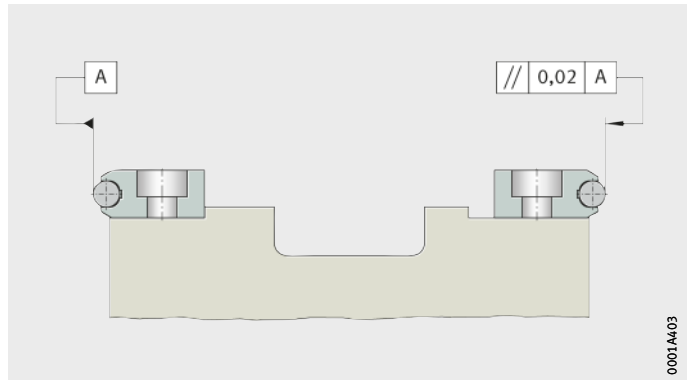


Bild 1
Parallelität der Führungsschienen

Wellenwandern

Unter ungünstigen Bedingungen kann es vereinzelt zum Wellenwandern um wenige Millimeter kommen. Das Wandern kann vor allem in Anwendungen mit hohen Beschleunigungen in Verbindung mit hoher Wechselbelastung und nicht vollständig unterstützten Führungsschienen auftreten. Auch eine zu weiche Anschlusskonstruktion kann hierfür Ursache sein.

In einem solchen Fall kann das Wellenwandern durch Endplatten ANS.LFS verhindert werden, siehe Maßtabelle, Seite 115. Ihre Montage ist werkseitig möglich.

Verschiebekraft

Die Verschiebekraft hängt ab von der Vorspannung, der Schmierung und dem Einbaufall. Daher lassen sich keine allgemein gültigen Angaben machen.

Gestaltung der Lagerung

Befestigung von Wagen und Schienen

Treten seitliche Belastungen auf, so wird empfohlen, Schienen und Wagen gegen Anschlagflächen zu befestigen. Bei mehrteiligen, gestoßenen Schienen empfiehlt es sich, die Schienen über die Welle auszurichten. Gegebenenfalls müssen die Schienen mit der Anschlusskonstruktion verstiftet werden.

Laufen zwei Schienen parallel, dann sollte die erste Schiene gegen einen Anschlag gespannt werden, *Bild 1*, Seite 21. Die zweite Schiene wird dann ausgerichtet. Ein vorhandener Spalt zwischen Führungsschiene und Umgebungsstruktur kann mit Kunstharz ausgegossen werden.

Laufrollenführungen nach Kundenspezifikationen

Mit den INA-Laufrollenführungen mit Bogenelementen lassen sich die unterschiedlichsten Anwendungen realisieren, *Bild 2* und *Bild 3*. Ist eine Anordnung gewünscht, die nicht über die Standard-Bestellbezeichnung abbildbar ist, so muss der Anfrage eine Kundenzeichnung beigelegt werden.

Es empfiehlt sich, bei Anordnungen mit Bogenelementen den Schienenverbinder VBS an den Stoßstellen einzusetzen, siehe Seite 114. Dieser erleichtert die Montage erheblich.



Standardovale werden immer mit Schienenverbinder VBS ausgeliefert, siehe Seite 102!

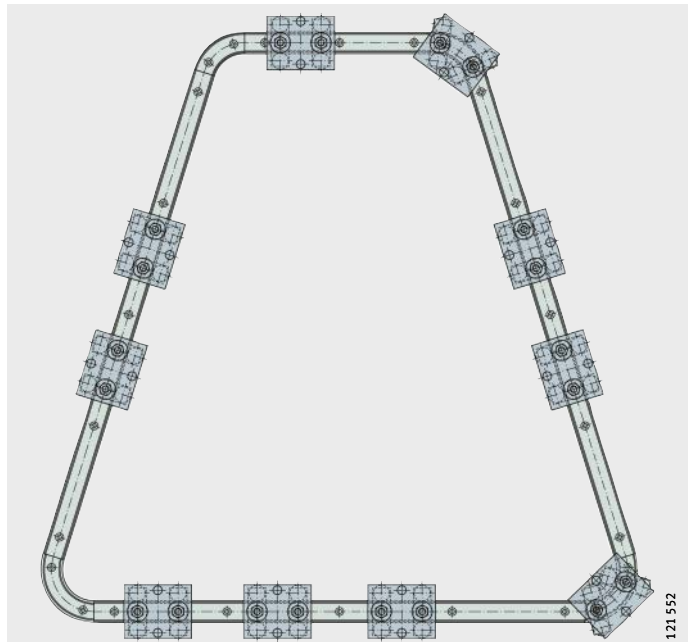


Bild 2
Anordnung nach Kundenwunsch

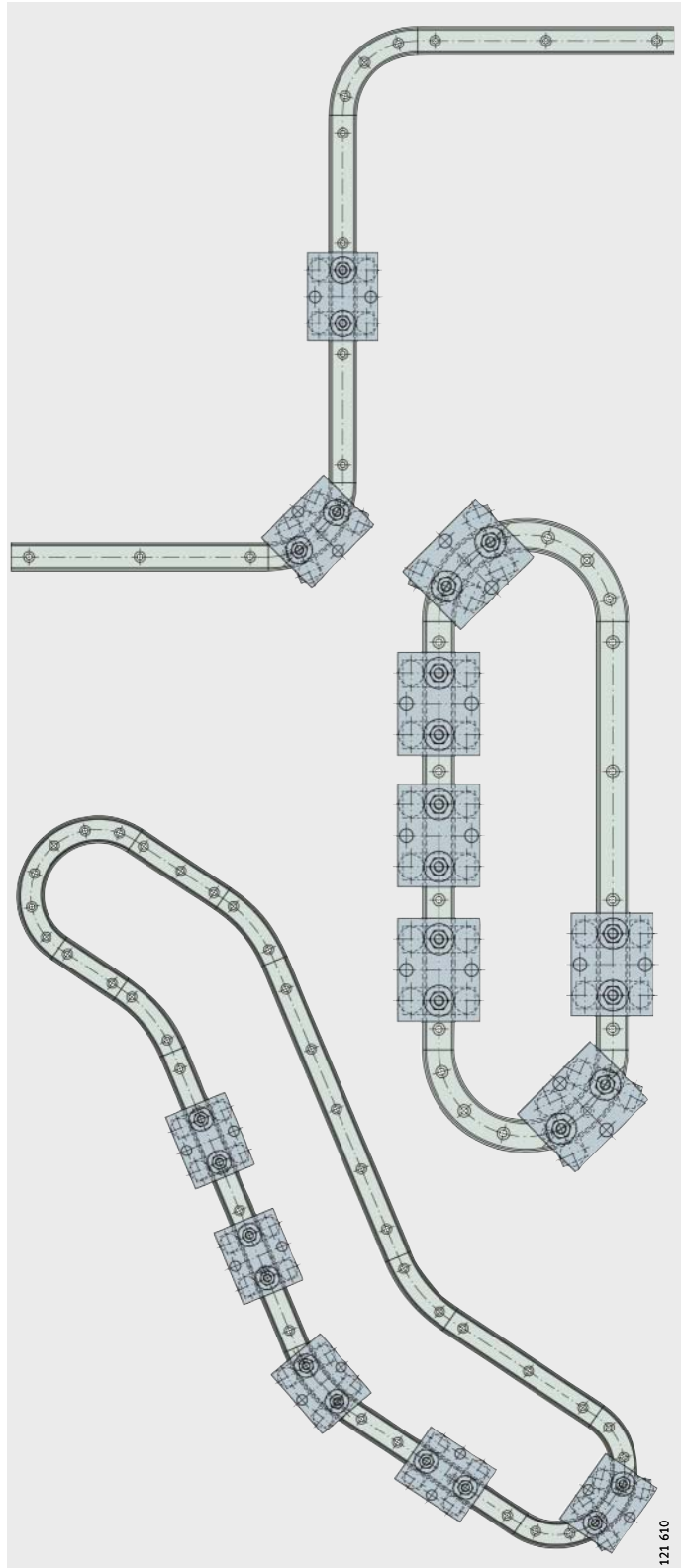
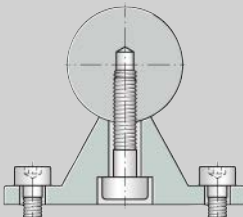


Bild 3
Geschlossene und offene
Anwendungen
mit Rundbogen-Führungen

121 610

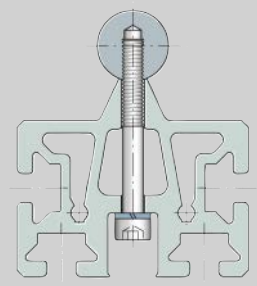
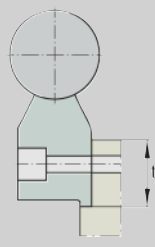
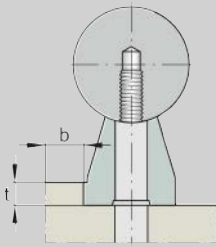
Gestaltung der Lagerung

Kombinationsmöglichkeiten von Profillaufrollen und Führungsschienen

		Führungsschienen		
				
Wellen- durchmesser mm	Befestigungs- schraube	Lastfall, <i>Bild 4</i>		
		I	II	III
12	DIN ISO 4762	■	–	–
	DIN 7984	■	■	■
16	DIN ISO 4762	■	–	–
	DIN 7984	■	–	–
20	DIN ISO 4762	■	–	–
	DIN 7984	■	–	–
25	DIN ISO 4762	■	■	■
	DIN 7984	■	■	■
30	DIN ISO 4762	■	–	–
	DIN 7984	■	■	■
40	DIN ISO 4762	■	■	■
	DIN 7984	■	■	■
50	DIN ISO 4762	■	■	■
	DIN 7984	■	■	■

- Kombination möglich bei Befestigung der Schiene mit angegebener Schraube.
- Kombination möglich.
- Kombination möglich, wenn $t \leq t_{\max}$ und $b \leq b_{\max}$ sind.
- bei uns rückfragen

1) Mit AB.W: $t_{\max} = 2,5$.



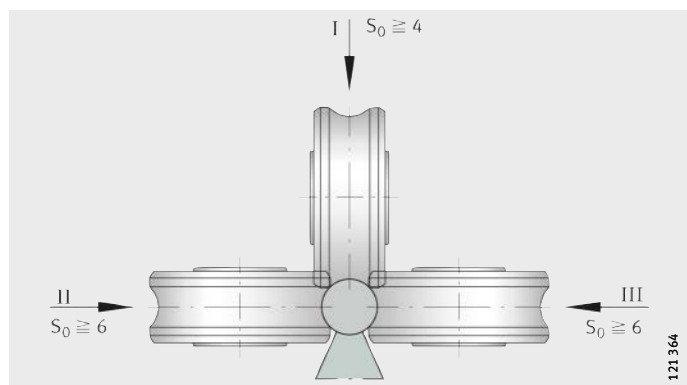
TSUW			TSSW			TSMW					
t _{max} mm	b _{max} mm	Lastfall, Bild 4			t _{max} mm ¹⁾	Lastfall, Bild 4			Lastfall, Bild 4		
		I	II	III		I	II	III	I	II	III
5	5	●		○ ¹⁾	-	-	-	-	-	-	-
-	-	●	-	-	-	-	-	-	-	-	-
-	-	●	-	-	-	●	-	-	●	-	-
10	12	●	●	○	36	●	●	●	●	●	●
12	16	●	●	○	42	●	●	●	●	●	●
10	-	●	●	○	50	●	●	●	-	-	-
13	-	●	●	○	70	●	●	●	-	-	-



- Bei der Kombination berücksichtigen:
- Die statische Tragsicherheit S_0 , siehe Seite 17
 - Lastfälle, Bild 4
 - Eine Wellenhärte von 670 HV!

$$S_0 = C_{0w} / P_0$$

Bild 4
Lastfälle I, II und III



Einbau

Lieferauführung

Laufwagen werden mit montierten Laufrollen geliefert. Alle Zapfen sind mit dem notwendigen Anziehdrehmoment angezogen.

Laufwagen

Für Laufwagen ergibt sich:

- Hohlkammer-Laufwagen LFCL; spielfrei, gegebenenfalls Anbau von Zubehör
- Kompakt-Laufwagen LFKL..-SF; spielfrei, gegebenenfalls Anbau von Schmier- und Abstreifeinheit
- Loslager-Laufwagen LFLL..-SF; spielfrei, gegebenenfalls Anbau von Zubehör
- Offener Laufwagen LFL..-SF; spielfrei, gegebenenfalls Anbau von Zubehör
- Drehschemel-Laufwagen LFDL..-SF (-B); LFDL..-SF spielfrei, gegebenenfalls Anbau von Zubehör. Beim LFDL..-B muss das Spiel über Exzenter eingestellt werden.

Führung mit einer Führungsschiene einbauen

Führung mit einer Führungsschiene einbauen:

- Führungsschiene auf die Anschlusskonstruktion legen und handfest anschrauben
- Schiene ausrichten; dabei gegebenenfalls Welle gegen die Anschlagkante spannen und festschrauben, hierbei Anziehdrehmomente beachten
- Spielfreie Laufwagen: Laufwagen aufschieben
- Spieleinstellbare Laufwagen: Darauf achten, dass bei seitlicher Belastung die Hauptlast von den zentrischen Zapfen aufgenommen wird
- Anschlusskonstruktion aufsetzen und anschrauben.



Führung mit zwei Führungsschienen einbauen

Führung mit zwei Führungsschienen einbauen:

- Erste Schiene aufsetzen, gegen die Anschlagkante spannen und die Schrauben anziehen
- Zweite Schiene aufsetzen und handfest anschrauben
- Laufwagen aufschieben, gegebenenfalls Spiel einstellen, *Bild 2*, Seite 28
- Anschlusskonstruktion aufsetzen, Laufwagen ausrichten und festschrauben; Anziehdrehmomente M_A beachten, siehe Tabelle, Seite 29
- Zweite Schiene mit Hilfe des Schlittens ausrichten, dazu Schlitten einige Male verschieben
- Befestigungsschrauben der Führungsschiene anziehen; Anziehdrehmomente M_A , siehe Tabelle, Seite 29.

Sofern notwendig, kann der Formschluss zwischen Schienen und Anschlusskonstruktion mit Kunstharz oder Leisten hergestellt werden.

Bogenelemente und Ovale einbauen

Bogenelemente und Ovale einbauen:

- Bogenelemente oder Ovale zusammensetzen
- Zusammengesetzte Elemente exakt auf der Anschlusskonstruktion positionieren und durch Klemmen fixieren
- Bohrbild für die Befestigungsbohrungen auf die Anschlusskonstruktion übertragen
- Elemente entfernen und Befestigungsbohrungen in der Anschlusskonstruktion herstellen
- Elemente wieder auf die Anschlusskonstruktion aufsetzen und Befestigungsschrauben anziehen; Anziehdrehmomente M_A beachten, siehe Tabelle, Seite 29.

Drehschemel-Laufwagen einbauen

Spielfreien Laufwagen LFDL..-SF auf die Führungsschiene schieben. Es ist keine Spieleinstellung mehr notwendig, *Bild 1*, Seite 28.



Drehschemel-Laufwagen LFDL..-SF kann nicht auf geschlossene Ringsysteme montiert werden, hier den spielfreien Drehschemel-Laufwagen LFDL..-B verwenden!

Spieleinstellbarer Laufwagen

Laufwagen LFDL..-B auf die Führungsschiene schieben und ohne Belastung anstellen. Exzentrische Zapfen mit Gabel- oder Ringschlüssel dabei so drehen, dass sich die Laufrollen gegen die Laufbahn anstellen, dabei Drehrichtung beachten, *Bild 2*, Seite 28.

Sechskantmutter mit Anziehdrehmoment M_A anziehen; Anziehdrehmomente, siehe Tabelle, Seite 29.



Die Laufrollen müssen leichtgängig und spielfrei anliegen! Bei zu starker Anstellung entsteht Vorspannung, die die Lebensdauer der Führung verringert!

Einbau

Kontrolle

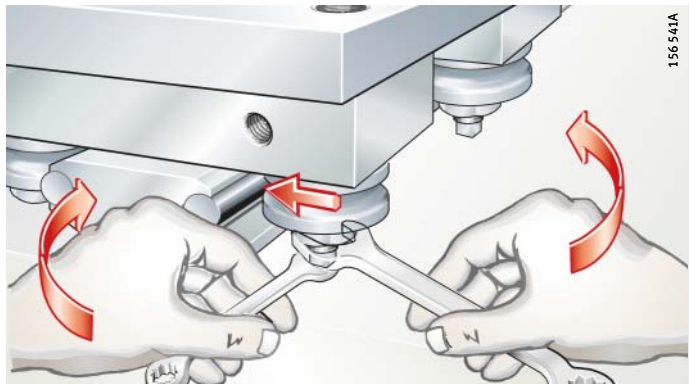
Einstellung kontrollieren. Die Führung ist richtig eingestellt, wenn sich beim Verschieben der Laufwagen alle Laufrollen drehen und sich die Laufwagen leichtgängig verschieben lassen.

Die zentrischen Zapfen sind mit dem notwendigen Anziehdrehmoment angezogen, exzentrische Zapfen sind handfest angezogen. Diese müssen beim Einstellen der Vorspannung mit dem Anziehdrehmoment M_A angezogen werden, siehe Tabelle Anziehdrehmomente für Laufrollen-Zapfen, Seite 29.

Bild 1
Spiefreier
Laufwagen LFDL...-SF



Bild 2
Spieleinstellbarer
Laufwagen LFDL...-B





Anziehdrehmomente für Laufrollen-Zapfen

Laufrolle, Profillaufrolle	Zapfen	Anziehdrehmoment M_A	
		Standard (-2Z) Nm	RB (-2RSR) Nm
LFR50/5-4	M4	2,5	2,5
LFR50/5-6	M4	2,5	2,5
LFR50/8-6	M8	15	12
LFR5201-10	M10	40	23
LFR5301-10	M10	40	23
LFR5302-10	M12	70	39
LFR5201-12	M10	40	23
LFR5204-16	M16×1,5	100	75
LFR5206-20	M20×1,5	200	100
LFR5206-25	M20×1,5	200	100
LFR5207-30	M24×1,5	300	150
LFR5208-40	M30×1,5	600	310
LFR5308-50	M30×1,5	800	410

Anziehdrehmomente für Schrauben in Laufwagen nach DIN ISO 4762-8.8

Schraube	Anziehdrehmoment M_A Nm
M5	5,8
M6	9,9
M8	24
M10	48
M12	83

Anziehdrehmomente für Schrauben in Führungsschienen LFS nach DIN ISO 4762-8.8 oder DIN 7984-8.8

Schraube	Anziehdrehmoment M_A Nm
M5	5,8
M6	9,9
M8	24
M10	48
M12	83

Genauigkeit

Genauigkeit der Führungsschienen LFS

Angaben zur Geradheit, Parallelität (Differenzmessung), Längen- und Positionstoleranz der Führungsschienen sind den nachstehenden Tabellen und Bildern zu entnehmen, *Bild 1* bis *Bild 5*, Seite 32. Die Führungsschienen sind feingerichtet und die Toleranzen besser als DIN EN 12020.

Längentoleranz

Länge L mm		Toleranz mm
einteilige Führungsschienen	$L < 1\,000$	± 2
	$1\,000 \leq L < 2\,000$	± 3
	$2\,000 \leq L < 4\,000$	± 4
	$4\,000 \leq L$	± 5
mehrteilige Führungsschienen	Gesamtlänge L	$\pm 0,1\%$

Geradheitstoleranz für Führungsschienen

Länge der Führungsschiene	Toleranz	
	t_1 (Auflagefläche) mm	t_2 (seitlich) mm
$L < 1\,000$	0,5	0,2
$1\,000 \leq L < 2\,000$	1	0,3
$2\,000 \leq L < 3\,000$	1,5	0,4
$3\,000 \leq L < 4\,000$	2	0,5
$4\,000 \leq L < 5\,000$	2,5	0,6
$5\,000 \leq L < 6\,000$	3	0,7
$6\,000 \leq L < 7\,000$	3,5	0,8
$7\,000 \leq L < 8\,000$	4	0,9

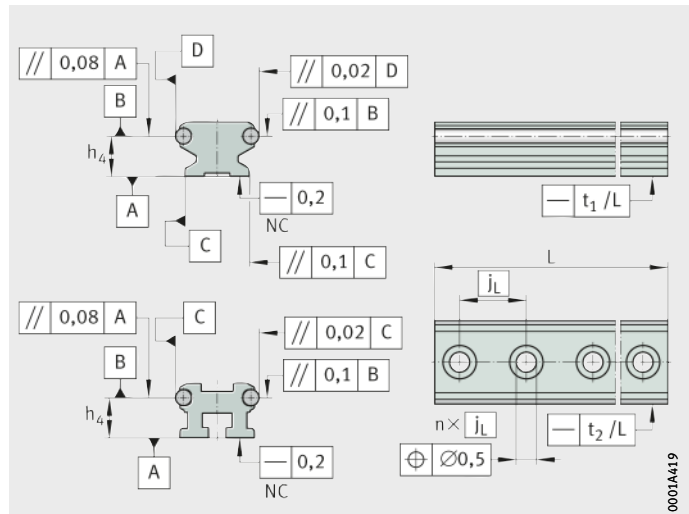
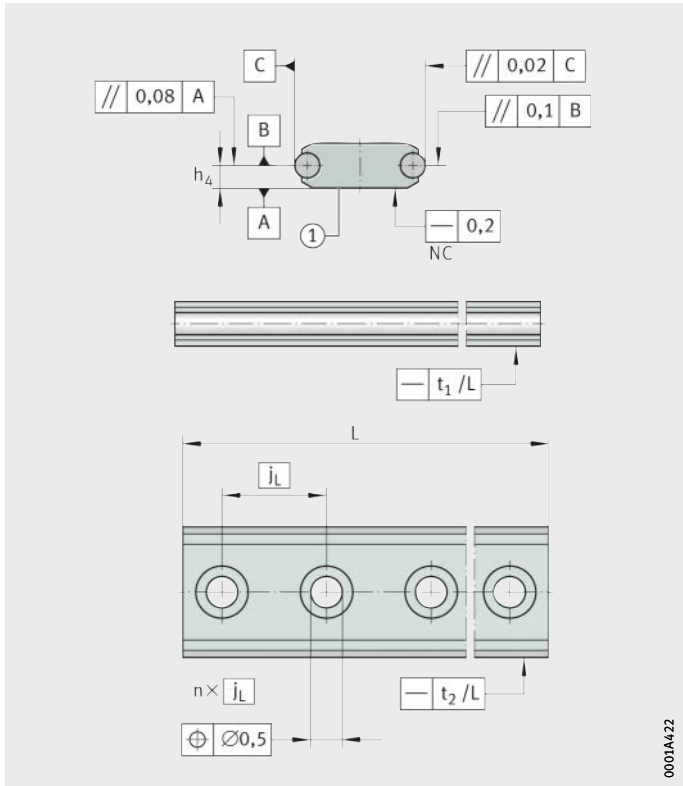


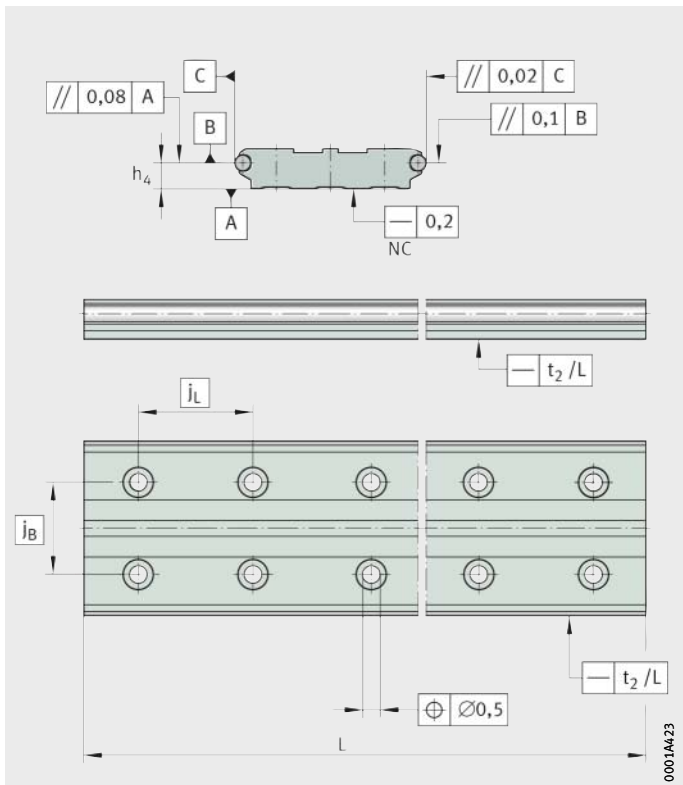
Bild 1
Toleranzen für Führungsschienen
LFS, LFS..-C, LFS..-NZZ, LFSR..-ST



① Auflagefläche durch Nut gekennzeichnet

Bild 2
Führungsschiene LFS..-F

0001A4.22

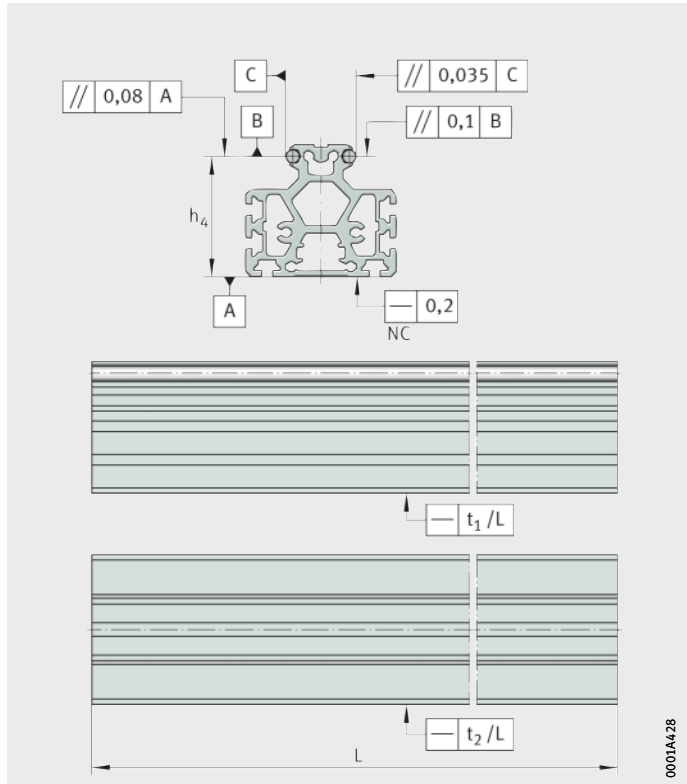


Parallelität in Differenzmessung ermittelt

Bild 3
Führungsschiene LFS120

0001A4.23

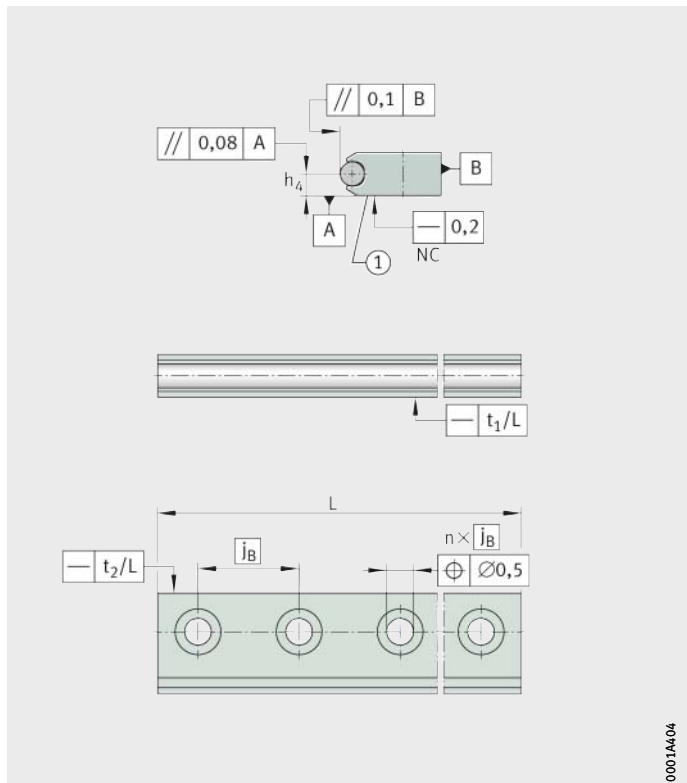
Genauigkeit



Parallelität in Differenzmessung ermittelt

Bild 4
Führungsschiene LFS...-M

0001A428



① Auflagefläche durch Nut gekennzeichnet

Bild 5
Führungsschiene LFS...-FH

0001A404



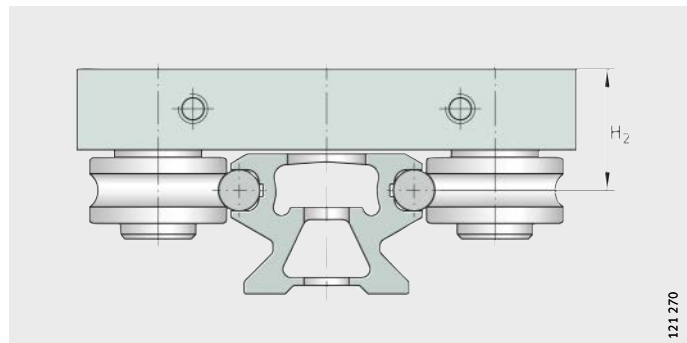
Toleranzen für H_2 und h_4

Toleranzen für H_2 und h_4 , siehe Tabelle, *Bild 6* und *Bild 7*.

Führungsschiene	Toleranz für	
	H_2 mm	h_4 mm
LFS20	+0,3	-0,1
LFS25		-0,1
LFS25-M		±0,25
LFS32		+0,2
LFS32-C		+0,2
LFS32-N		+0,2
LFS32-F		+0,1
LFS32-M		±0,25
LFS32-FH		+0,1
LFS42-C		+0,2
LFS42-F		+0,1
LFS52		+0,2
LFS52-C		+0,2
LFS52-NZZ		+0,2
LFS52-F		+0,1
LFS52-M		+0,5
LFS52-FH		+0,1
LFS86-C		+0,25
LFS120		+0,2

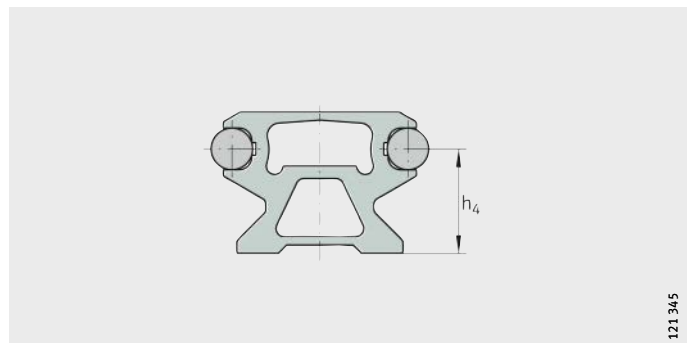
Toleranz für $H_2 = +0,3$ mm

Bild 6
Bezugsmaß für Genauigkeit,
Maß H_2



121 270

Bild 7
Bezugsmaß für Genauigkeit,
Maß h_4



121 345

Bestellbeispiel, Bestellbezeichnung

Montagefertige Systeme

Die Elemente der Laufrollenführungen (wie beispielsweise Laufwagen, Führungsschiene) müssen getrennt bestellt werden.

Laufwagen sind als eine Einheit zu betrachten, inklusive Laufrollen und Zapfen.

Wagen und Schienen sind beliebig kombinierbar und können unabhängig voneinander bestellt werden.

Bestellbeispiel

Laufrollenführung in korrosionsbeständiger Ausführung mit offenem Laufwagen LFL52-E-SF, *Bild 1* und *Bild 2*.

Laufwagen	Laufwagen	LFL
	Größe	52-E
	spielfrei	SF
	rostbeständig	RB

Bestellbezeichnung **LFL52-E-SF-RB**

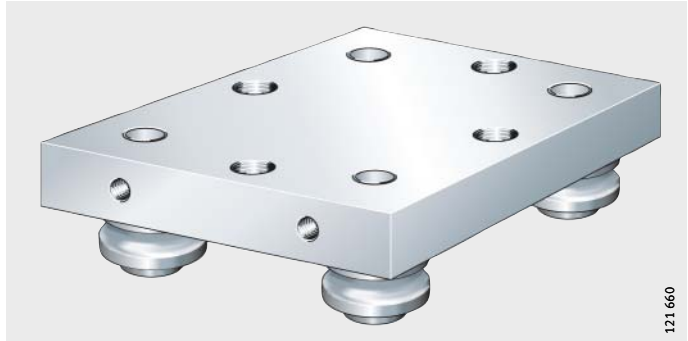


Bild 1
Offener Laufwagen LFL52-E-SF

121 660



Führungsschiene Hohlkammer-Führungsschiene LFS52-CE, Länge 1500 mm,
 $a_L = 50$ mm, $a_R = 75$ mm, in korrosionsbeständiger Ausführung,
Bild 2:

Schienen	LFS
Breite der Führungsschiene	52 mm
Länge der Schiene l	1500 mm
Bauform	CE
rostbeständig	RB
Abstand a_L	50 mm
Abstand a_R	75 mm

Bestellbezeichnung **LFS52×1500-CE-RB-50/75**

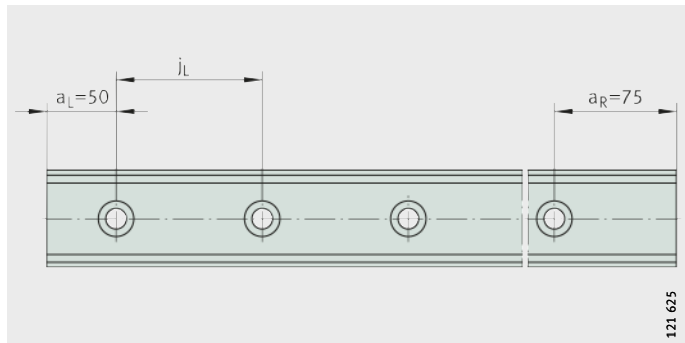


Bild 2
Führungsschiene LFS52-CE

Bestellbeispiel, Bestellbezeichnung

Geschlossene Ovale

Oval mit zwei 180°-Bögen

Führungsschienen	LFS
Breite der Führungsschienen b	52 mm
Länge der geraden Führungsschienen	2 000 mm
geschlossenes Oval	OV
Radius des Bogens r	300 mm

Bestellbezeichnung

Ohne Schienenverbinder VBS, *Bild 3*

1×LFS52×2000-OV-300

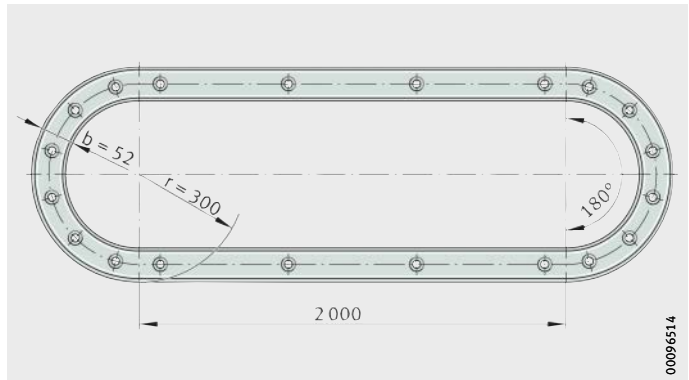
Mit Schienenverbinder VBS, *Bild 4*

1×LFS52×2000-OV-300-VBS

b = Breite der Führungsschienen
 r = Radius des Bogens

Bild 3

Geschlossenes Oval
 mit 180°-Bögen
 LFS52×2000-OV-300

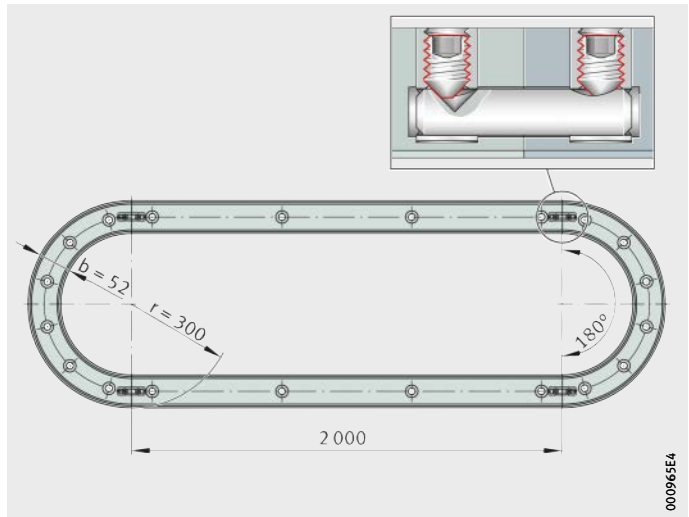


00096514

b = Breite der Führungsschienen
 r = Radius des Bogens

Bild 4

Geschlossenes Oval
 mit 180°-Bögen und
 Schienenverbinder VBS
 LFS52×2000-OV-300-VBS



000965E4



Oval mit vier 90°-Bögen

Führungsschienen

LFS

Breite der Führungsschienen b

52 mm

Länge der geraden Führungsschienen

1. gerade Schiene

2 000 mm

2. gerade Schiene

3 000 mm

geschlossenes Oval

OV

Radius des Bogens r

300 mm

Bestellbezeichnung

Ohne Schienenverbinder VBS, *Bild 5*

1×LFS52×2000×3000-OV-300

Mit Schienenverbinder VBS, *Bild 6*

1×LFS52×2000×3000-OV-300-VBS

b = Breite der Führungsschienen
 r = Radius des Bogens

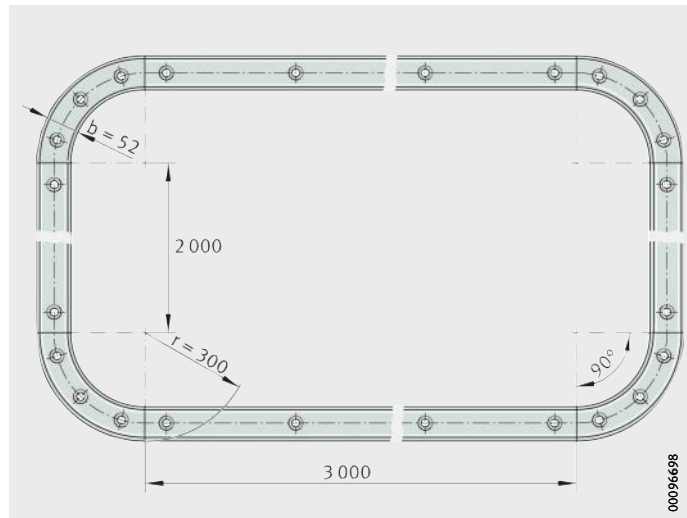


Bild 5
Geschlossenes Oval
mit 90°-Bögen
LFS52×2000×3000-OV-300

b = Breite der Führungsschienen
 r = Radius des Bogens

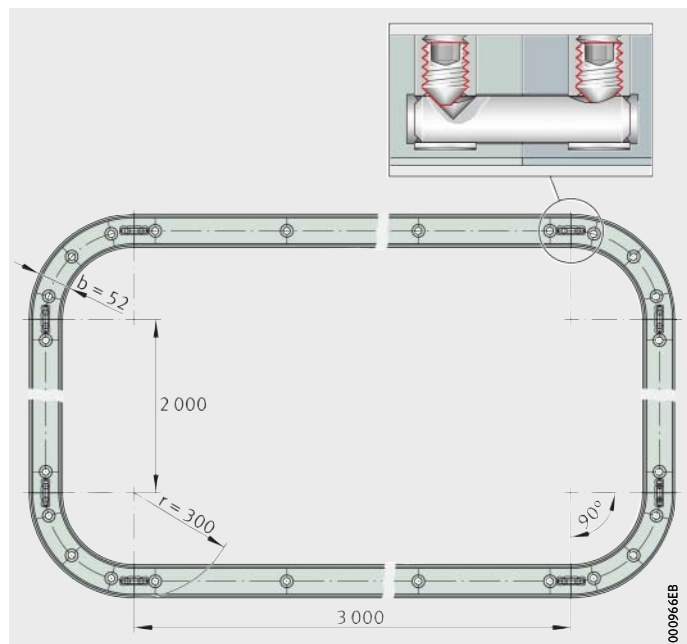


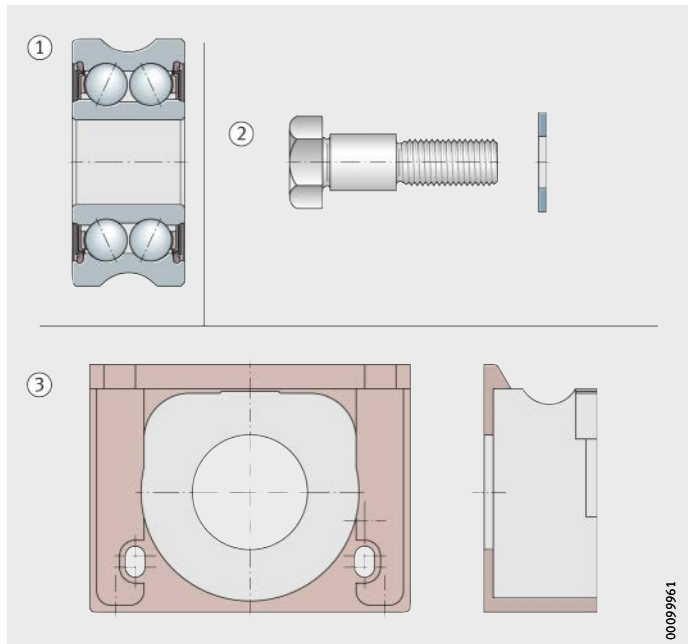
Bild 6
Geschlossenes Oval
mit 90°-Bögen und
Schienenverbinder VBS
LFS52×2000×3000-OV-300-VBS

Bestellbeispiel, Bestellbezeichnung

Einzelne Komponenten

Für flexible Anwenderkonstruktionen ist es möglich, auch einzelne Komponenten der montagefertigen Systeme zu bestellen; Beispiel, *Bild 7*.

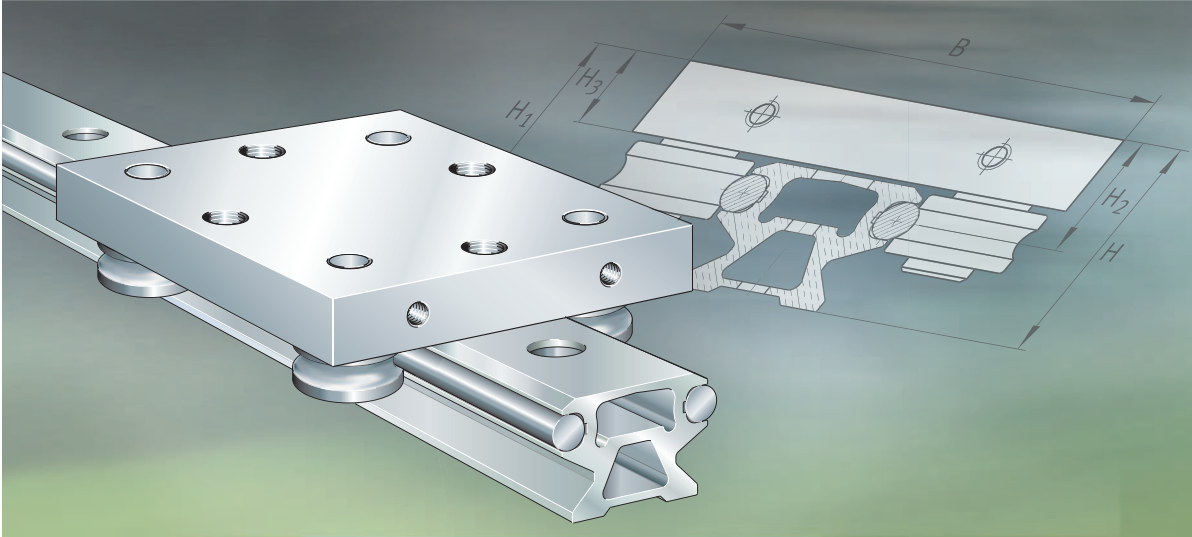
Laufrolle	Baureihe	LFR
	Größe	50/8-6
	Abdichtung	2RS
	rostbeständig	RB, <i>Bild 7</i>
Bestellbezeichnung	LFR50/8-6-2RS-RB	
Zapfen	Baureihe	LF
	zentrisch	Z
	Größe	8
	rostbeständig	RB, <i>Bild 7</i>
Bestellbezeichnung	LFZ8-RB	
Schmier- und Abdeckkappe	Baureihe	AB.LFR
	Größe	50/8, <i>Bild 7</i>
Bestellbezeichnung	AB.LFR50/8	





Anwendungsbereiche

- Betriebstemperatur** Laufrollenführungen können bis zu einer Temperatur von -20 °C bis $+80\text{ °C}$ eingesetzt werden. Bei Anwendungen unter -20 °C und über $+80\text{ °C}$ bitte rückfragen.
Begrenzt wird das Einsatzgebiet durch den Schmierstoff, die verwendeten Kunststoffe sowie die Verbundwerkstoffe.
- Geschwindigkeiten** Die maximal mögliche Geschwindigkeit von Laufrollenführungen beträgt 10 m/s . Höhere Geschwindigkeiten auf Nachfrage möglich.
- Beschleunigung** Beim Einsatz von Laufrollenführungen sind Beschleunigungen von bis zu 50 m/s^2 realisierbar.



Lauffrollenführungen






- mit Hohlkammer-Laufwagen
- mit Kompakt-Laufwagen
- mit offenem Laufwagen
- mit Loslager-Laufwagen
- mit Drehschemel-Laufwagen

Laufrollenführungen

	Seite
Matrix	Matrix zur Vorauswahl der Laufrollenführungen..... 42
Produktübersicht	Laufrollenführungen 44
Merkmale	Laufrollenführungen
	mit Hohlkammer-Laufwagen..... 46
	mit Kompakt-Laufwagen..... 48
	mit offenem Laufwagen 50
	mit Loslager-Laufwagen 52
	mit Drehschemel-Laufwagen 54
Maßtabellen	Laufrollenführungen
	mit Hohlkammer-Laufwagen..... 56
	mit Kompakt-Laufwagen..... 58
	mit offenem Laufwagen 60
	mit Loslager-Laufwagen 62
	mit Drehschemel-Laufwagen 64



**Matrix zur Vorauswahl
der Laufrollenführungen**

Laufrollenführungen mit	Breite der Führungs- schienen						rost- geschützt
	20	25	32	42	52	86	
Hohlkammer- Laufwagen LFCL 	-	●	-	●	-	●	■
Kompakt- Laufwagen LFKL...-SF 	●	●	●	-	●	-	■
offenem Laufwagen LFL...-SF 	●	-	●	-	●	-	■
Loslager- Laufwagen LFL...-SF 	-	-	●	-	●	-	■
Drehschemel- Laufwagen LFDL...-SF LFDL...-B 	-	-	●	-	●	-	■

● lieferbare Baugrößen

■ möglich

1) Die Führungsschiene LFS...-M kann nur mit spieeleinstellbaren Wagen kombiniert werden. Bei Einsatz von Laufwagen LFCL und LFKL...-SF bitte vorher rückfragen.

besondere Merkmale der Führungen	Bau- größen	Grundmaße der Führungen, Bemaßung, <i>Bild 1</i>									Beschreibung
		LFS (-C, -CE, -CEE, -E, -EE, -NZZ, -OV), LFSR..-ST			LFS..-F (-FE)			LFS..-M ¹⁾			
		H	B	L	H	B	L	H	B	L	
<ul style="list-style-type: none"> ■ kostengünstig ■ niedriges Gewicht ■ hohe Momentenbelastbarkeit M_x 	25 42 86	32,1 39 59	80 116 190	110 150 235	– 33,9 –	80 116 190	110 150 235	63,1 – –	80 116 190	110 150 235	46
<ul style="list-style-type: none"> ■ geschlossene Baureihe ■ geschützte Laufrollen ■ integrierte Schmiereinheit 	20 25 32 52 52-E 52-EE	22 25 35,5 54,3 60,4 60,4	56 65 86 13 145 155	69 85 112 136 186 205	– – 25,5 38,2 44,3 44,3	56 65 86 130 145 155	69 85 112 136 186 205	– 56 – 118,9 125 125	56 65 86 130 145 155	69 85 112 136 186 205	48
<ul style="list-style-type: none"> ■ sehr robust ■ unkomplizierte Bauweise 	20 32 52 52-E	22 35,5 54,3 60,4	55 80 120 135	50 90 100 150	– 25,5 38,2 44,3	55 80 100 135	50 90 100 150	– 81,5 118,9 125	55 80 120 135	50 90 100 150	50
<ul style="list-style-type: none"> ■ Fest- und Loslagerung ■ Ausgleich von Schiefstellung in der Anschlusskonstruktion bis ± 1 mm 	32 52	35,5 54,3	80 120	90 100	25,5 38,2	80 120	90 100	81,5 118,9	80 120	90 100	52
<ul style="list-style-type: none"> ■ Ovalführungen für unbegrenzte Hübe 	32-B 32-SF 52-B 52-SF	44,2 44,2 66,1 60,1	80 80 120 120	100 100 150 150	34,2 34,2 50 50	80 80 120 120	100 100 150 150	90,2 90,2 130,7 130,7	80 80 120 120	100 100 150 150	54

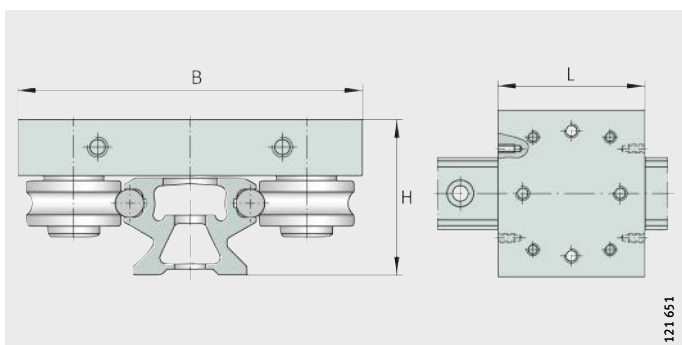


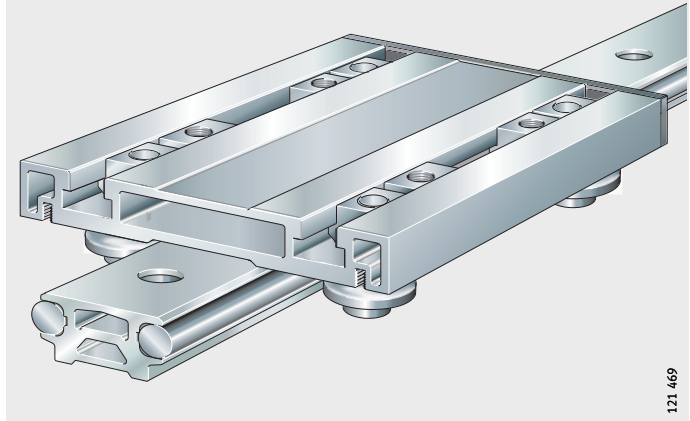
Bild 1
Bemaßung H, B, L

121 651

Produktübersicht Laufrollenführungen

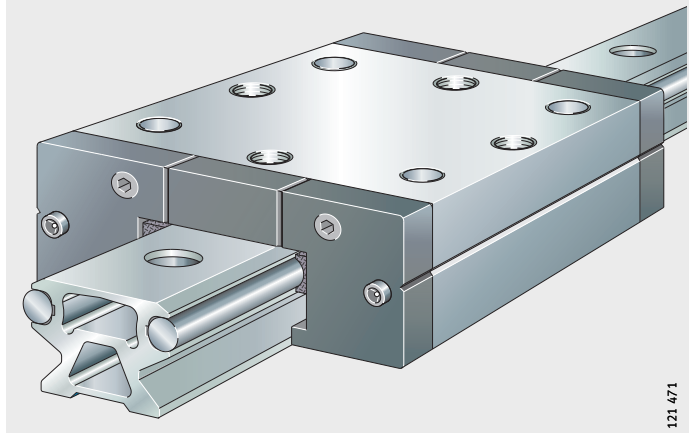
mit Hohlkammer-Laufwagen
spielfrei

LFCL



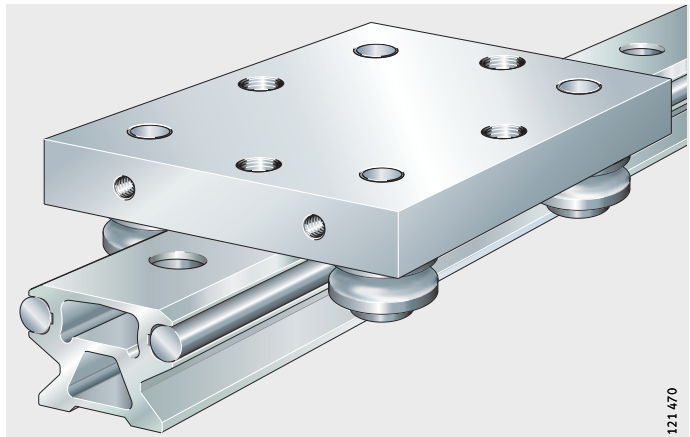
mit Kompakt-Laufwagen
spielfrei

LFKL...SF



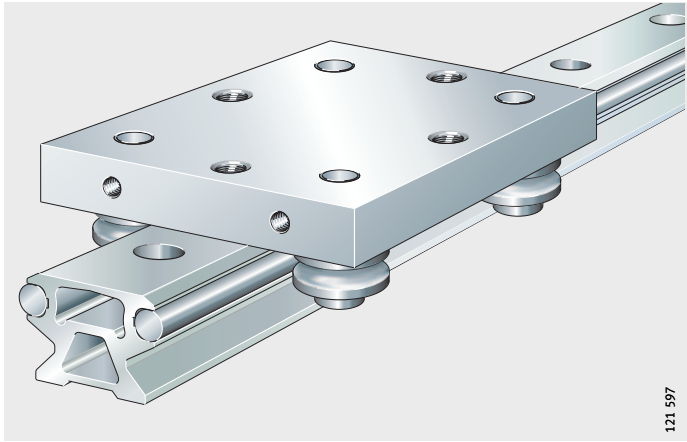
mit offenem Laufwagen
spielfrei

LFL...SF



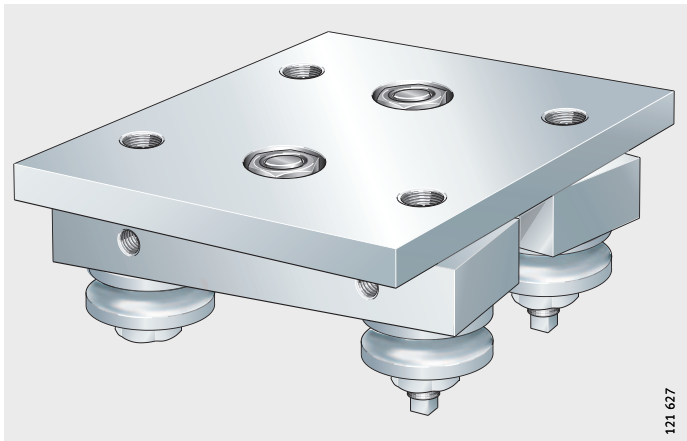
mit Loslager-Laufwagen
spielfrei

LFLL...-SF



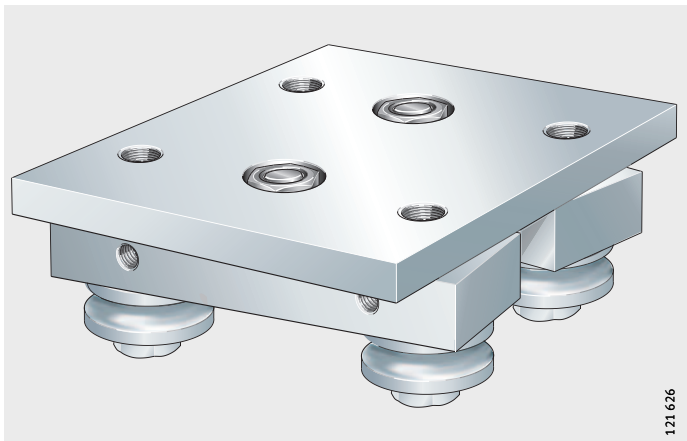
mit Drehschemel-Laufwagen,
zentrische und exzentrische Zapfen,
spieleinstellbar

LFDL...-B



zentrische Zapfen
spielfrei

LFDL...-SF



Laufrollenführungen

Merkmale

Laufrollenführungen gibt es mit Hohlkammer-Laufwagen, Kompakt-Laufwagen, offenem Laufwagen, Loslager-Laufwagen und Drehschemel-Laufwagen.

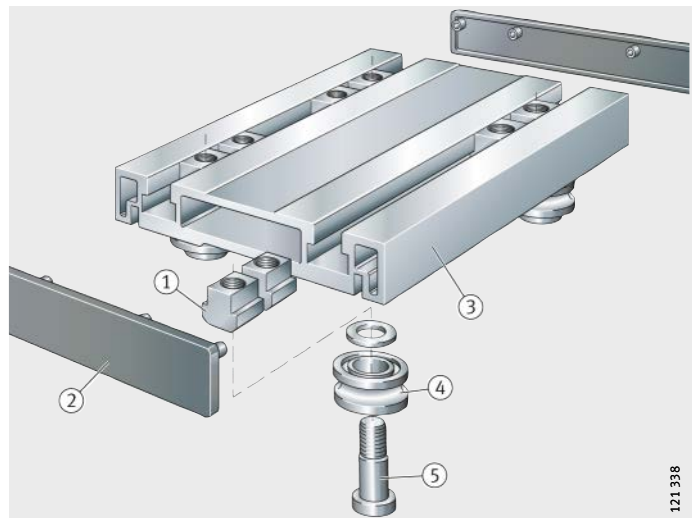
Laufrollenführung mit Hohlkammer-Laufwagen

Die kostengünstige Baureihe LFCL zeichnet sich besonders durch ihr niedriges Gewicht und ihre hohe Momentenbelastbarkeit M_x aus. Zusätzlich bietet sich eine individuelle Gestaltungsmöglichkeit durch vier frei positionierbare Nutensteine in Längsrichtung.

Ein Laufwagen besteht aus einer Wagenplatte aus eloxiertem Aluminium, vier zentrischen Zapfen, vier Laufrollen, zwei Abdeckkappen für die Hohlkammer und vier nutzbaren Nutsteinen für die Anschlusskonstruktion, *Bild 1*. Laufrollen und Abdeckkappen sind montiert.

- ① Nutenstein
- ② Abdeckkappe
- ③ Wagenplatte
- ④ Laufrolle
- ⑤ Zentrischer Zapfen

Bild 1
Hohlkammer-Laufwagen



121_338



Vorspannung und Spiel Die Wagen laufen spielfrei auf allen INA-Führungsschienen, siehe Seite 42, und sind mit allen Führungsschienen einer Baugröße kombinierbar; nicht jedoch mit den Rundbogenschienen LFSR. Durch die hochgenauen Führungsschienen muss kein Spiel eingestellt werden.

Abdichtung und Schmierung Die Laufrollen haben beidseitig Spaltdichtungen, sind auf Gebrauchsdauer be fettet und damit wartungsfrei. Zum Schmieren der Laufbahnen eignen sich Schmier- und Abdeckkappen AB.LFR. Ihre Befestigungsschrauben passen in die Einschraubkanäle der Wagenplatte.

Korrosionsgeschützte Ausführung Alle Stahlteile, die Innen- und Außenringe der Laufrollen sowie die Zapfen, Scheiben und Muttern sind aus korrosionsarmem Stahl. Das Schmierfett schützt die Wälzkörper vor Korrosion. Korrosionsgeschützte Ausführungen haben das Nachsetzzeichen RB.

Weitere Informationen Weitere Informationen finden Sie auf folgenden Seiten:

- Maßtabelle, siehe Seite 56
- Laufrollen, siehe Seite 68
- Führungsschienen, siehe Seite 76
- Zubehör, siehe Seite 106.

Laufrollenführungen

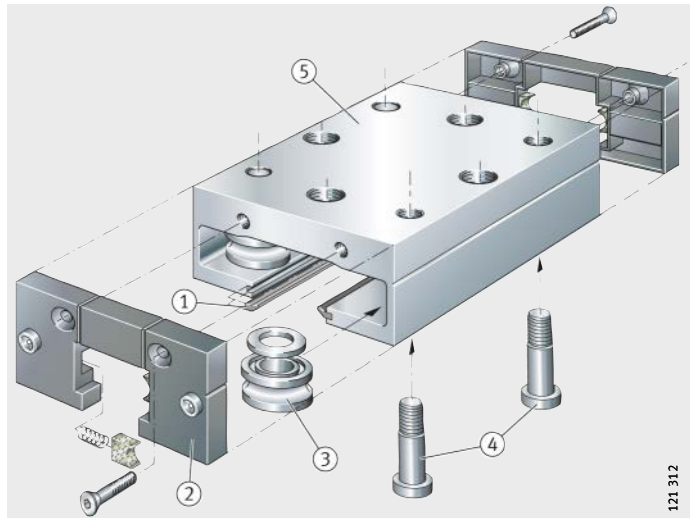
Laufrollenführung mit Kompakt-Laufwagen

Mit dem geschlossenen Kompakt-Laufwagen LFKL...-SF lassen sich in einfacher Weise Laufrollenführungen verwirklichen, die in verschmutzter Umgebung arbeiten. Durch die geschlossene Ausführung sind die Laufrollen vor Verschmutzung geschützt. Zur Schmierung der Laufbahnen sind zwei Schmiereinheiten integriert.

Ein Laufwagen besteht aus einem Tragkörper aus eloxiertem Aluminiumprofil, vier zentrischen Zapfen, vier Laufrollen, zwei Längsdichtungen und zwei Schmier- und Abstreifeinheiten, *Bild 2*. Die Laufrollen sind montiert, Längsdichtungen sowie die Schmier- und Abstreifeinheiten liegen der Lieferung bei.

- ① Längsdichtung
- ② Schmier- und Abstreifeinheit
- ③ Laufrolle
- ④ Zentrischer Zapfen
- ⑤ Tragkörper

Bild 2
Kompakt-Laufwagen



121 312



Vorspannung und Spiel Die Wagen laufen spielfrei auf allen INA-Führungsschienen, siehe Seite 42, und sind mit allen Führungsschienen einer Baugröße kombinierbar; nicht jedoch mit den Rundbogenschienen LFSR. Durch die hochgenauen Führungsschienen muss kein Spiel eingestellt werden.

Abdichtung und Schmierung Die Laufrollen haben beidseitig Spaltdichtungen, sind auf Gebrauchsdauer be fettet und damit wartungsfrei. Zum Schmieren der Laufbahnen haben die Schmier- und Abstreifeinheiten geölte Schmierfilze, die sich durch Schmiernippel nachölen lassen. Diese Einheiten schützen den Kompakt-Laufwagen zusammen mit den Längsdichtungen (Spaltdichtungen) allseitig vor Verschmutzung.

Korrosionsgeschützte Ausführung Alle Stahlteile, die Innen- und Außenringe der Laufrollen sowie die Zapfen, Scheiben und Muttern sind aus korrosionsarmem Stahl. Das Schmierfett schützt die Wälzkörper vor Korrosion. Korrosionsgeschützte Ausführungen haben das Nachsetzzeichen RB.

Weitere Informationen Weitere Informationen finden Sie auf folgenden Seiten:

- Maßtabelle, siehe Seite 58
- Laufrollen, siehe Seite 68
- Führungsschienen, siehe Seite 76
- Zubehör, siehe Seite 106.

Laufrollenführungen

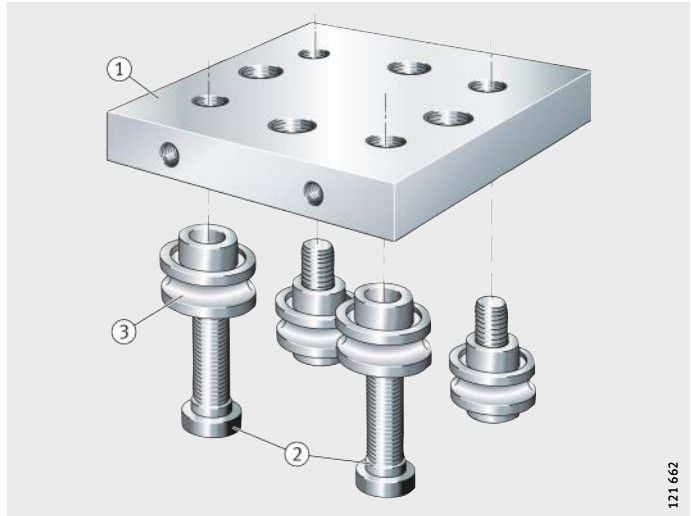
Laufrollenführung mit offenem Laufwagen

Der robuste, offene Laufwagen LFL...SF eignet sich, wenn leistungsfähige Linearführungen mit einfachem Aufbau gefordert sind.

Ein Laufwagen besteht aus einer Wagenplatte aus eloxiertem Aluminium, vier Schrauben und vier Laufrollen, *Bild 3*. Die Laufrollen sind montiert.

- ① Wagenplatte
- ② Schrauben
- ③ Laufrolle

Bild 3
Offener Laufwagen



121 662



Vorspannung und Spiel Die Wagen laufen spielfrei auf allen INA-Führungsschienen, siehe Seite 42, und sind mit allen Führungsschienen einer Baugröße kombinierbar; nicht jedoch mit den Rundbogenschienen LFSR. Durch die hochgenauen Führungsschienen muss kein Spiel eingestellt werden.

Abdichtung und Schmierung Die Laufrollen haben beidseitig Spaltdichtungen, sind auf Gebrauchsdauer befettet und damit wartungsfrei. Zum Schmieren der Laufbahnen eignen sich die Schmier- und Abstreifeinheiten AB, siehe Seite 106. Ihre geölten Schmierfilze lassen sich durch Schmiernippel nachölen. Diese Einheiten dichten den offenen Laufwagen zusammen mit Abdeckleisten ABAL an den Stirn- und Längsseiten ab, siehe Seite 107.

Korrosionsgeschützte Ausführung Alle Stahlteile, die Innen- und Außenringe der Laufrollen sowie die Schrauben, Scheiben und Muttern sind aus korrosionsarmem Stahl. Das Schmierfett schützt die Wälzkörper vor Korrosion. Korrosionsgeschützte Ausführungen haben das Nachsetzzeichen RB.

Weitere Informationen Weitere Informationen finden Sie auf folgenden Seiten:

- Maßtabelle, siehe Seite 60
- Laufrollen, siehe Seite 68
- Führungsschienen, siehe Seite 76
- Zubehör, siehe Seite 106.

Laufrollenführungen

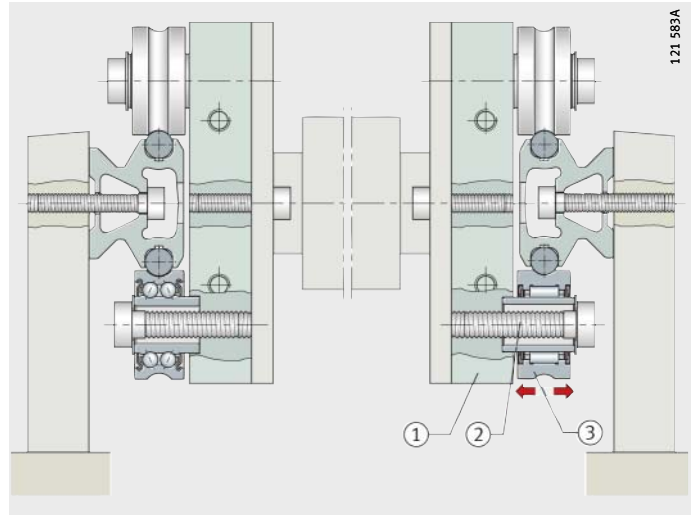
Laufrollenführung mit Loslager-Laufwagen

Loslager-Laufwagen LFLL.-SF sind robuste, einbaufertige Längsführungen, die ausschließlich in Fest- oder Loslager-Anwendungen bei zwei parallel laufenden Schienenführungen eingesetzt werden. Die Laufrollen sind axial verschiebbar. So können Ungenauigkeiten von ± 1 mm in Bezug auf den Schienenabstand ausgeglichen werden.

Ein Laufwagen besteht aus einer Wagenplatte aus eloxiertem Aluminium, vier Schrauben und vier Loslager-Laufrollen, *Bild 4*. Die Laufrollen sind montiert.

- ① Wagenplatte
- ② Schraube
- ③ Loslager-Laufrolle

Bild 4
Loslager-Laufwagen





Vorspannung und Spiel Die Wagen laufen spielfrei auf allen INA-Führungsschienen, siehe Seite 42, und sind mit allen Führungsschienen einer Baugröße kombinierbar; nicht jedoch mit den Rundbogenschienen LFSR. Durch die hochgenauen Führungsschienen muss kein Spiel eingestellt werden.

Abdichtung und Schmierung Die Laufrollen haben beidseitig Spaltdichtungen, sind auf Gebrauchsdauer befettet und damit wartungsfrei. Die Schmierung der Kontaktzone zwischen Laufbahnen und Laufrollen muss über die Welle erfolgen.

Korrosionsgeschützte Ausführung Alle Stahlteile, die Innen- und Außenringe der Laufrollen sowie die Schrauben, Scheiben und Muttern sind aus korrosionsarmem Stahl. Das Schmierfett schützt die Wälzkörper vor Korrosion. Korrosionsgeschützte Ausführungen haben das Nachsetzzeichen RB (nur auf Anfrage).



Loslager-Laufwagen dürfen nie einzeln, sondern immer nur zusammen mit Festlager-Laufwagen verwendet werden! Die Lastaufnahme der Laufrollen kann nur in radialer Richtung erfolgen!

Weitere Informationen Weitere Informationen finden Sie auf folgenden Seiten:

- Maßtabelle, siehe Seite 62
- Laufrollen, siehe Seite 68
- Führungsschienen, siehe Seite 76
- Zubehör, siehe Seite 106.

Laufrollenführungen

Laufrollenführung mit Drehschemel-Laufwagen

Mit den Drehschemel-Laufwagen LFDL...-B und LFDL...-SF lassen sich in Verbindung mit Bogenelementen LFSR...-ST nahezu beliebige Oval- und Kreisführungen realisieren. Die geraden Elemente werden exakt auf den Bogen abgestimmt.

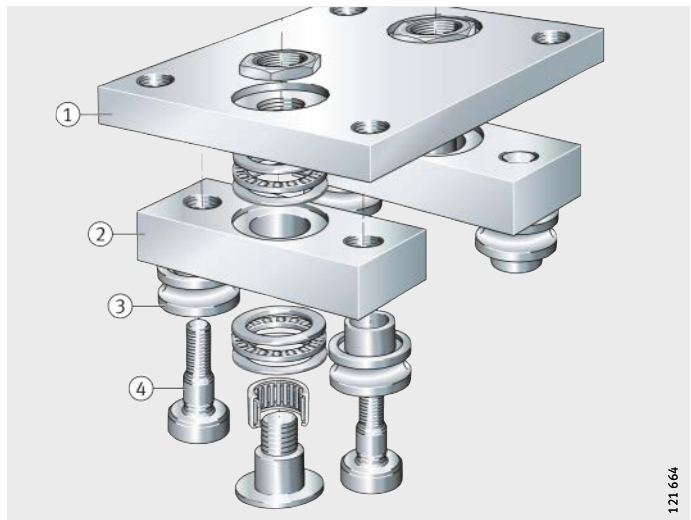
Die Laufwagen LFDL...-B und LFDL...-SF bestehen aus einer Wagenplatte aus Stahl und zwei schwenkbaren Drehschemeln aus Aluminium (axial und radial wälzgelagert). Beim LFDL...-B kann die Vorspannung der vier Profillaufrollen durch zwei zentrische und zwei exzentrische Zapfen eingestellt werden. Beim LFDL...-SF ist die Vorspannung mittels vier zentrischen Zapfen bereits optimal voreingestellt, *Bild 5*.



Der LFDL...-SF kann nicht auf geschlossene Rundbogensysteme montiert werden!

- ① Wagenplatte
- ② Träger
- ③ Laufrolle
- ④ Zentrischer Zapfen

Bild 5
Drehschemel-Laufwagen





Abdichtung und Schmierung

Die Laufrollen haben beidseitig Spaltdichtungen, sind auf Gebrauchsdauer befettet und damit wartungsfrei.

Die Schmierung der Kontaktzone zwischen Laufbahnen und Laufrollen muss über die Welle erfolgen.

Korrosionsgeschützte Ausführung

Alle Stahlteile, die Innen- und Außenringe der Laufrollen sowie die Zapfen, Scheiben und Muttern sind aus korrosionsarmem Stahl. Das Schmierfett schützt die Wälzkörper vor Korrosion.

Korrosionsgeschützte Ausführungen haben das Nachsetzzeichen RB (nur auf Anfrage).



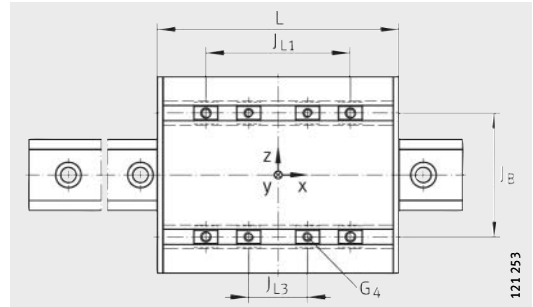
In Verbindung mit einer 360°-Schiene ist der einstellbare Laufwagen LFDL...-B zu verwenden!

Weitere Informationen

Weitere Informationen finden Sie auf folgenden Seiten:

- Maßtabelle, siehe Seite 64
- Laufrollen, siehe Seite 68
- Führungsschienen, siehe Seite 76
- Zubehör, siehe Seite 106.

Laufrollenführung mit Hohlkammer-Laufwagen



LFCL mit LFS (-C, -CE, -CEE, -E, -EE, -NZZ, -M, -F)
Ansicht um 90° gedreht

Maßtablelle · Abmessungen in mm

Laufwagen ¹⁾	Masse m ≈ kg	Laufrolle ²⁾	für Wellen- durch- messer	Abmessungen			Anschlussmaße		
				H ₁	B	L	J _B	J _{B1}	J _{B2}
LFCL25	0,44	LFR50/8-6-2Z	6	30,5	80	110	47	47	69
LFCL42	1	LFR5201-10-2Z	10	38,1	116	150	73	73	98,5
LFCL86 ⁴⁾	2,2	LFR5301-10-2Z	10	48,4	190	235	124	124	151,5

Bestellbezeichnungen

Korrosionsbeständige Ausführung: LFCL...-RB, LFS...-RB mit LFR...2RSR-RB.
Führungsschienen ohne Bohrungen: LFS...-OL.

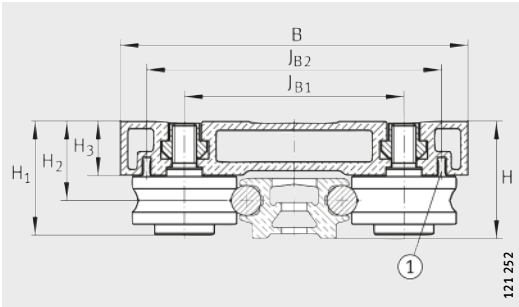
① Gewindenut für Schrauben M3

- 1) Die Form der Hohlkammer ist von der Baugröße abhängig.
- 2) Bei Ersatzbestellung bitte rückfragen.
- 3) Die Führungsschiene LFS...-M kann nur mit spieleinstellbaren Wagen kombiniert werden.
Bei Einsatz von SF- und LFCL-Wagen bitte vorher rückfragen.
- 4) Zusätzliche T-Nut in der Mitte des Wagens.

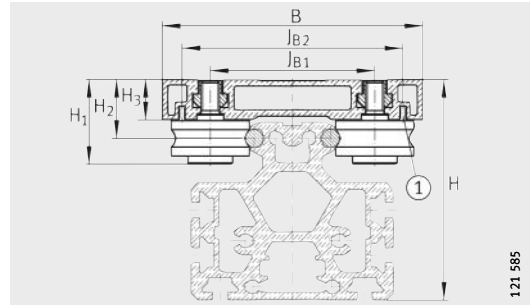
Tragzahlen¹⁾

Laufwagen	Führungs- schiene	Laufrolle ²⁾	Tragzahlen						
			C _y N	C _{0y} N	C _z N	C _{0z} N	M _{0x} Nm	M _{0y} Nm	M _{0z} Nm
LFCL25	LFS25	LFR50/8-6-2Z	4 600	2 400	7 320	4 500	25	120	65
LFCL42	LFS42	LFR5201-10-2Z	10 200	5 480	16 900	10 000	85	425	230
LFCL86	LFS86	LFR5301-10-2Z	17 800	8 850	28 400	15 500	335	1 190	680

- 1) Die Tragzahlen in Verbindung mit LFS...-RB, siehe Seite 18.
- 2) Bei Ersatzbestellung bitte rückfragen.



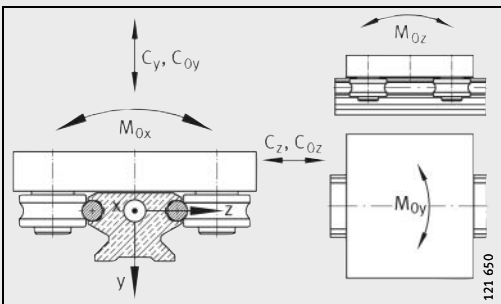
LFCL mit LFS (-C, -CE, -CEE, -E, -EE, -N, -NZZ)



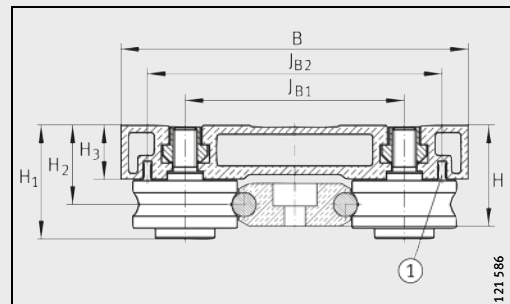
LFCL mit LFS..-M³)



J _{L1}	J _{L3}		H ₂	H ₃	G ₄	maximale Einschraubtiefe für G ₄	Gesamthöhe H Wagen und Schiene		
	min.	max.					LFS (-C, -CE, -CEE, -E, -EE, -N, -NZZ)	LFS-F	LFS..-M ³)
58	13	32	+0,3	15,4	M6	10	32,1	-	63,1
85	15	55	26,4	18	M8	12	39	33,9	-
155	18	119	33,9	23,4	M10	14	59	-	-

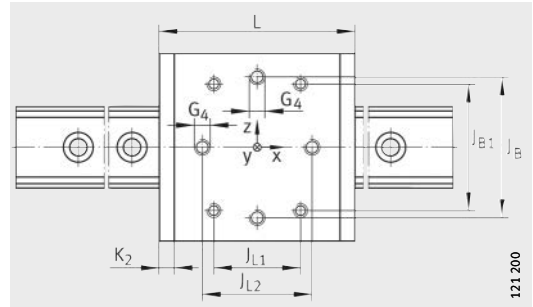


Lastrichtungen



LFCL mit LFS..-F

Laufrollenführung mit Kompakt-Laufwagen



LFKL-SF mit LFS (-C, -CE, -CEE, -E, -EE, -NZZ, -M, -F, -FE)
Ansicht um 90° gedreht

Maßtabelle · Abmessungen in mm

Laufwagen	Masse m ≈ kg	Laufrolle ¹⁾	für Wellen- durch- messer	Abmessungen			Anschlussmaße		
				H ₁	B	L	J _B	J _{B1}	K ₂
LFKL20-SF	0,2	LFR50/5-4-ZZ	4	20,5	56	69	39	34	5
LFKL25-SF	0,3	LFR50/5-6-ZZ	6	23,5	65	85	50	40	5
LFKL32-SF	0,7	LFR50/8-6-ZZ	6	32	86	112	59	54	7
LFKL52-SF	1,5	LFR5201-10-ZZ	10	46,1	130	136	90	83	10
LFKL52-E-SF	2,9	LFR5301-10-ZZ	10	53,8	145	186	105	90	10
LFKL52-EE-SF	4,3	LFR5302-10-ZZ	10	55	155	205	115	95,2	10

Bestellbezeichnung

Korrosionsbeständige Ausführung: LFKL...-SF-RB, LFS...-RB mit LFR...-2RSR-RB.

Führungsschienen ohne Bohrungen: LFS...-OL.

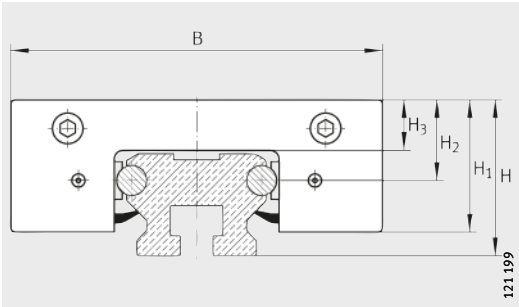
- 1) Bei Ersatzbestellung bitte rückfragen.
- 2) Anzugsmoment für Laufrollenzapfen, zentrische Zapfen sind bei Lieferung mit M_A angezogen.
- 3) Die Führungsschiene LFS...-M kann nur mit spieleinstellbaren Wagen kombiniert werden.
Bei Einsatz bitte vorher rückfragen.

Tragzahlen¹⁾

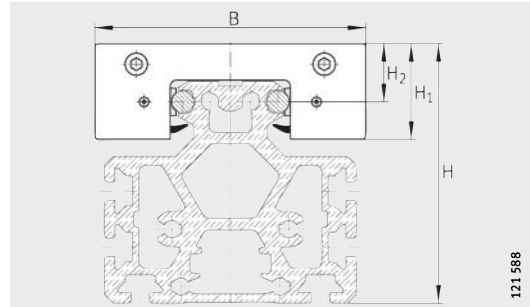
Laufwagen	Führungs- schiene	Laufrolle ²⁾	Tragzahlen						
			C _y N	C _{0y} N	C _z N	C _{0z} N	M _{0x} Nm	M _{0y} Nm	M _{0z} Nm
LFKL20-SF	LFS20	LFR50/5-4-ZZ	1 350	870	2 400	1 700	7	28	15
LFKL25-SF	LFS25	LFR50/5-6-ZZ	1 280	820	2 580	1 800	8	40	18
LFKL32-SF	LFS32	LFR50/8-6-ZZ	4 100	2 400	6 600	4 200	30	130	70
LFKL52-SF	LFS52	LFR5201-10-ZZ	10 000	5 200	16 800	10 000	110	290	150
LFKL52-E-SF	LFS52-E	LFR5301-10-ZZ	17 800	8 900	28 400	15 500	180	800	460
LFKL52-EE-SF	LFS52-EE	LFR5302-10-ZZ	20 000	10 000	32 400	18 200	215	1 100	620

1) Die Tragzahlen in Verbindung mit LFS...-RB, siehe Seite 18.

2) Bei Ersatzbestellung bitte rückfragen.



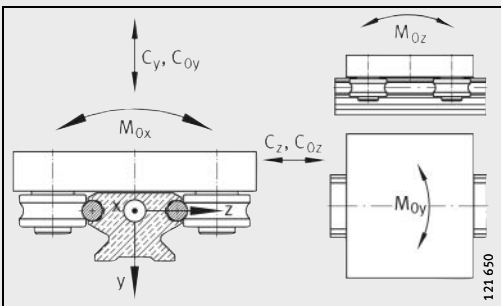
LFKL-SF mit LFS (-C, -CE, -CEE, -E, -EE, -NZZ)



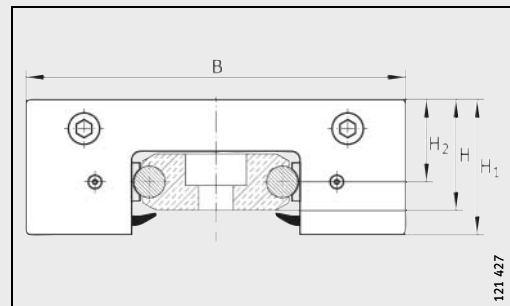
LFKL mit LFS..-M³)



J _{L1}	J _{L2}	H ₂	H ₃	G ₄	M _A ²⁾		Gesamthöhe H Wagen und Schiene		
					Standard Nm	korrosions- beständig Nm	LFS (-C, -CE, -CEE, -E, -EE, -NZZ)	LFS-F (-FE)	LFS-M ³⁾
	±0,2	+0,3							
34	49	13	8,7	M5	2,5	2,5	22	-	-
45	60	14,4	9	M5	2,5	2,5	25	-	56
60	70	20,5	14	M8	15	12	35,5	25,5	81,5
60	70	29,2	19,4	M10	40	23	54,3	38,2	118,9
105	110	35,3	24	M10	40	23	60,4	44,3	125
120	140	35,3	24	M12	70	39	60,4	44,3	125

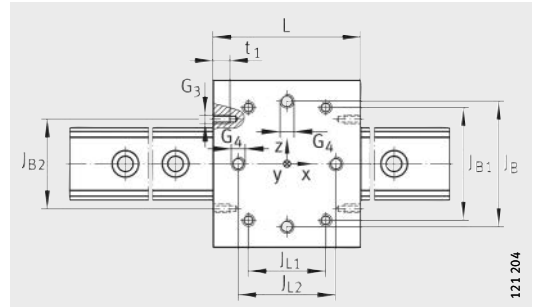


Lastrichtungen



LFKL-SF mit LFS..-F (-FE)

Laufrollenführung mit offenem Laufwagen



LFL-SF mit LFS (-C, -CE, -CEE, -E, -EE, -NZZ, -M, -F, -FE)
Ansicht um 90° gedreht

Maßtabelle · Abmessungen in mm

Laufwagen	Masse m ≈ kg	Laufrolle ¹⁾	für Wellen- durch- messer	Abmessungen			Anschlussmaße					
				H ₁	B	L	J _B	J _{B1}	J _{B2}	J _{L1}	J _{L2}	
							±0,2					±0,2
LFL20-SF	0,16	LFR50/5-4-2Z	4	20,5	55	50	40	34	-	24	38	
LFL32-SF	0,4	LFR150/8-6-2Z	6	30	80	90	59	54	56	60	70	
LFL52-SF	1	LFR15201-10-2Z	10	43,2	120	100	90	83,2	65	60	70	
LFL52-E-SF	1,9	LFR5301-10-2Z	10	53,8	135	150	105	90	65	105	110	

Bestellbezeichnung

Korrosionsbeständige Ausführung: LFL...SF-RB, LFS...RB mit LFR...2RSR-RB.
Führungsschienen ohne Bohrungen: LFS...-OL.

Korrosionsbeständige Ausführung auf Anfrage erhältlich.

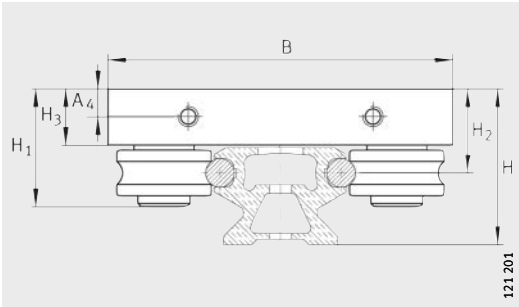
- 1) Bei Ersatzbestellung bitte rückfragen.
- 2) Anzugsmoment für Laufrollenzapfen, zentrische Zapfen sind bei Lieferung mit M_A angezogen.
- 3) Die Führungsschiene LFS...M kann nur mit spieleinstellbaren Wagen kombiniert werden.
Bei Einsatz von SF- und LFCL-Wagen bitte vorher rückfragen.

Tragzahlen¹⁾

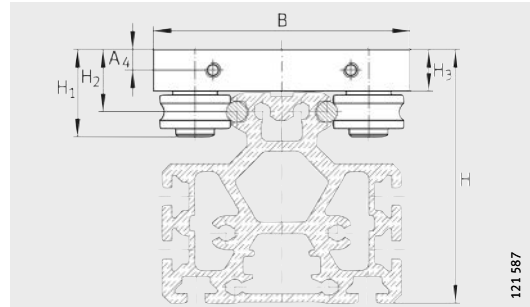
Laufwagen	Führungs- schiene	Laufrolle ²⁾	Tragzahlen						
			C _y N	C _{0y} N	C _z N	C _{0z} N	M _{0x} Nm	M _{0y} Nm	M _{0z} Nm
LFL20-SF	LFS20	LFR50/5-4-2Z	1 350	870	2 400	1 700	7	20	10
LFL32-SF	LFS32	LFR50/8-6-2Z	4 100	2 400	6 600	4 200	30	130	70
LFL52-SF	LFS52	LFR15201-10-2Z	10 000	5 200	16 800	10 000	110	290	150
LFL52-E-SF	LFS52-E	LFR5301-10-2Z	17 800	8 900	28 400	15 500	180	800	460

1) Die Tragzahlen in Verbindung mit LFS...RB, siehe Seite 18.

2) Bei Ersatzbestellung bitte rückfragen.



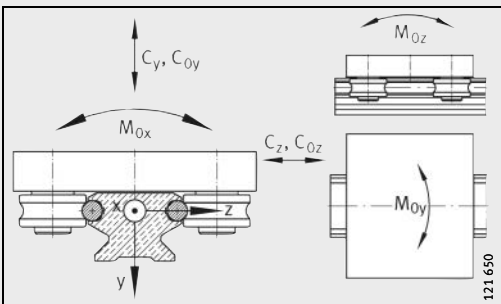
LFL-SF mit LFS (-C, -CE, -CEE, -E, -EE, -NZZ)



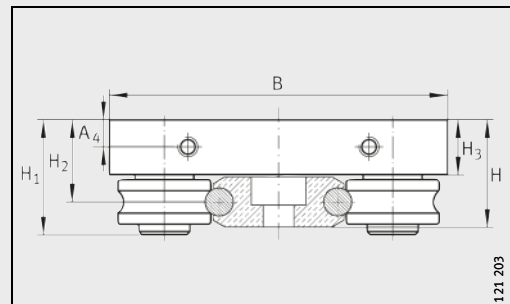
LFL mit LFS..-M³)



t ₁	H ₂	H ₃	A ₄	G ₃	G ₄	M _A ²⁾		Gesamthöhe H Wagen und Schiene		
						Standard Nm	korrosions- beständig Nm	LFS (-C, -CE, -CEE, -E, -EE, -NZZ)	LFS-F (-FE)	LFS-M ³⁾
-	+0,3	9	-	-	M5	2,5	2,5	22	-	-
7	20,5	14	7	M6	M8	15	12	35,5	25,5	81,5
12	29,2	19,5	9,75	M6	M10	40	23	54,3	38,2	118,9
12	35,3	24	12	M6	M10	40	23	60,4	44,3	125

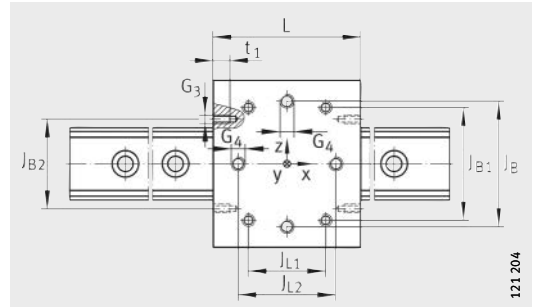


Lastrichtungen



LFL-SF mit LFS..-F (-FE)

Laufrollenführung mit Loslager-Laufwagen



LFL mit LFS (-C, -CE, -CEE, -E, -EE, -NZZ, -M, -F, -FE)
Ansicht um 90° gedreht

Maßtabelle · Abmessungen in mm

Laufwagen	Masse m ≈ kg	für Wellen- durch- messer	Abmessungen			Anschlussmaße			
			H ₁	B	L	J _B ±0,2	J _{B1}	J _{B2}	J _{L1}
LFL32-SF	0,4	6	32,5	80	90	59	54	56	60
LFL52-SF	1	10	45	120	100	90	83	65	60

Bestellbezeichnung

Führungsschienen ohne Bohrungen: LFS..-OL.

Korrosionsbeständige Ausführung auf Anfrage erhältlich.

1) LFL32-SF: ±0,5 Axialverschiebbarkeit.

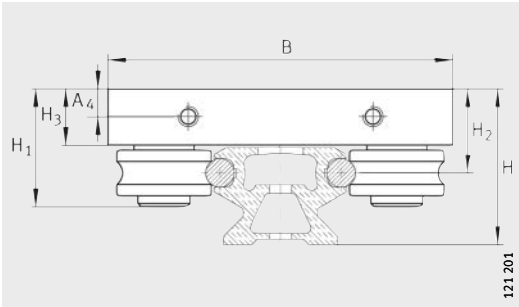
2) LFL52-SF: ±1 Axialverschiebbarkeit.

Tragzahlen¹⁾

Laufwagen	Führungs- schiene	Laufrolle ²⁾	Tragzahlen		
			C _z N	C _{0z} N	M _{0y} Nm
LFL32-SF	LFS32	LFR22/8-6-2RSR-RNA + IR.LFL32	9 000	8 000	250
LFL52-SF	LFS52	LFR2202-10-2RSR-RNA + IR.LFL52	17 000	19 000	550

1) Die Tragzahlen in Verbindung mit LFS..-RB, siehe Seite 18.

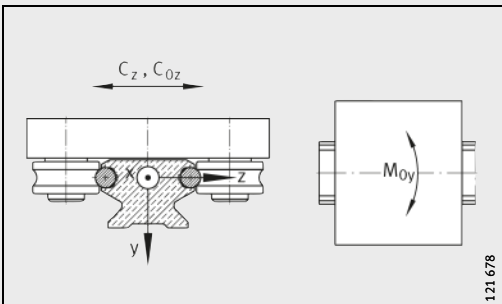
2) Bei Ersatzbestellung bitte rückfragen.



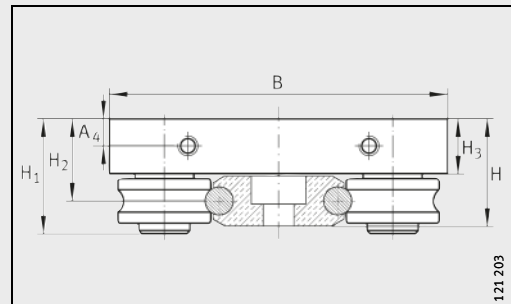
LFL mit LFS (-C, -CE, -CEE, -E, -EE, -NZZ)



							Gesamthöhe H Wagen und Schiene	
l_{L2}	t_1	H_2	H_3	A_4	G_3	G_4	LFS (-C, -CE, -CEE, -E, -EE, -NZZ)	LFS-F (-FE)
$\pm 0,2$								
70	7	20,5 ¹⁾	13,75	7	M6	M8	35,5 ¹⁾	25,5 ¹⁾
70	12	29,2 ²⁾	19,5	9,75	M6	M10	54,3 ²⁾	38,2 ²⁾

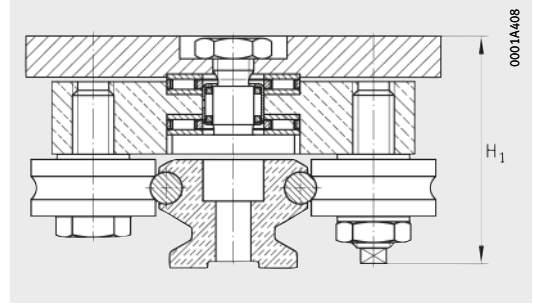


Lastrichtungen



LFL mit LFS..-F (-FE)

Laufrollenführung mit Drehschemel-Laufwagen



LFDL...-B mit LFS (-C, -CE, -CEE, -E, -EE, -NZZ)

Maßtabelle · Abmessungen in mm

Laufwagen ¹⁾	Masse m ≈ kg	Laufrolle ²⁾	für Wellen- durch- messer	Abmessungen			Anschlussmaße	
				H ₁	B	L	J _B	J _{B1}
LFDL32-B	1	LFR50/8-6-2Z	6	43	80	100	60	54
LFDL32-SF				37				
LFDL52-B	2,5	LFR5201-10-2Z	10	65,1	120	150	90	83
LFDL52-SF				55				

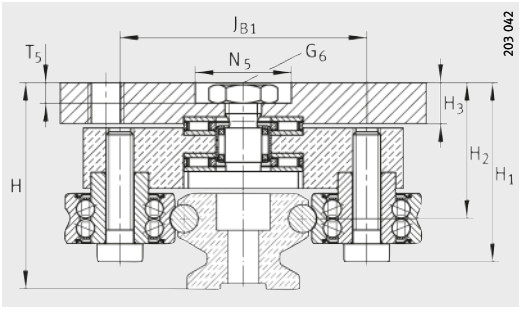
Korrosionsbeständige Ausführung auf Anfrage.

- 1) Die Laufwagen können zum Schutz der Laufbahnen auch mit der Schmier- und Abstreifeinheit AB ausgerüstet werden (Sonderzubehör). Bitte bei uns rückfragen.
- 2) Bei Ersatzbestellung bitte rückfragen.
- 3) Anzugsmoment für Laufrollenzapfen, zentrische Zapfen sind bei Lieferung mit M_A angezogen.

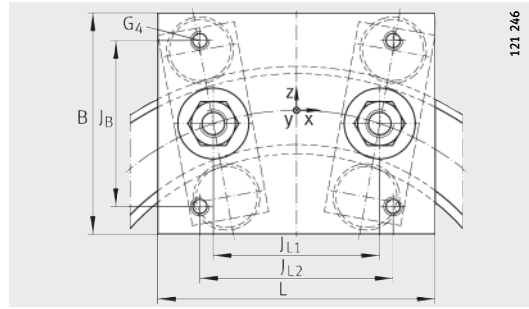
Tragzahlen¹⁾

Laufwagen	Führungs- schiene	Laufrolle ²⁾	Tragzahlen						
			C _y N	C _{0y} N	C _z N	C _{0z} N	M _{0x} Nm	M _{0y} Nm	M _{0z} Nm
LFDL32-B	LFS32	LFR50/8-6-2Z	4 100	2 400	6 600	4 200	30	130	70
LFDL32-SF	LFS32	LFR50/8-6-2Z							
LFDL52-B	LFS52	LFR5201-10-2Z	10 000	5 200	16 800	10 000	110	380	200
LFDL52-B-SF	LFS52	LFR5201-10-2Z							

- 1) Die Tragzahlen in Verbindung mit LFS...-RB, siehe Seite 18.
- 2) Bei Ersatzbestellung bitte rückfragen.



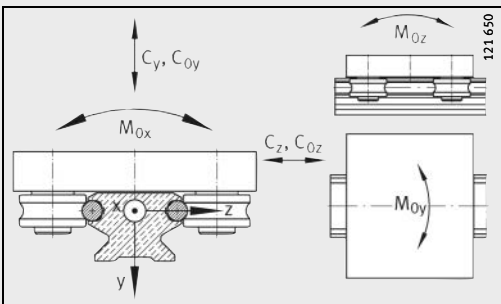
LFDL-SF mit LFS (-C, -CE, -CEE, -E, -EE, -NZZ)



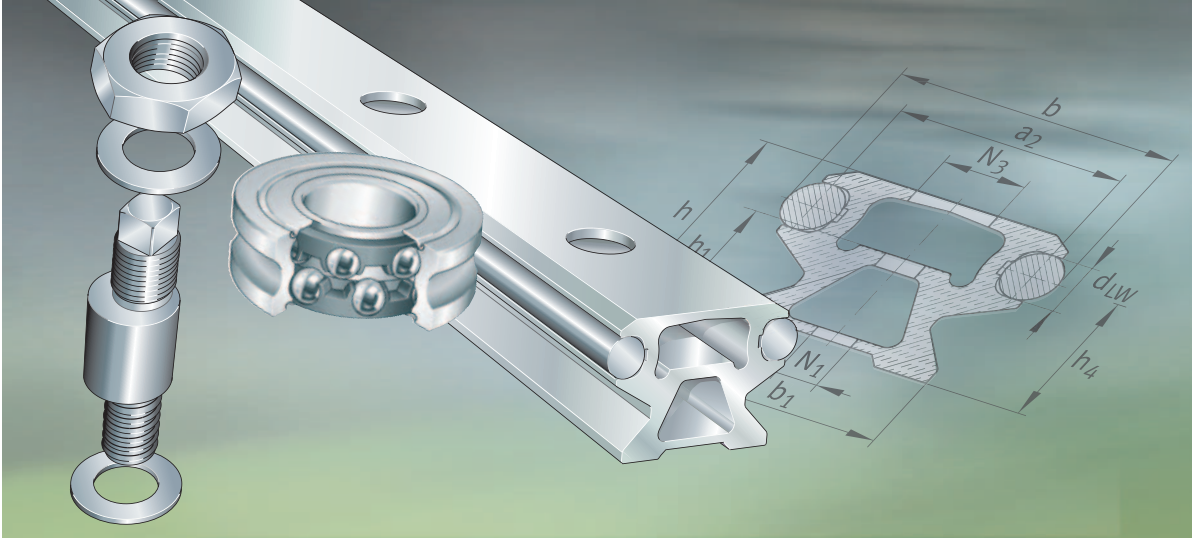
Draufsicht



J_{L1}	J_{L2}	H_2 +0,3	H_3	T_5	G_4	N_5	G_6	$M_A^{(3)}$ Standard Nm	Gesamthöhe H Wagen und Schiene LFS (-C, -CE, -CEE, -E, -EE, -NZZ)
60	70	29,2	9	5	M8	21	M8	15	44,2
76	90	41	11	6	M10	26	M10	40	66,1



Lastrichtungen



Laufrollen
Zapfen
Führungsschienen

Laufrollen, Zapfen, Führungsschienen

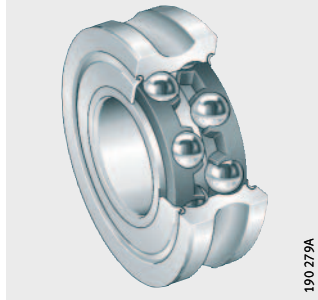
		Seite
Produktübersicht	Laufrollen	68
Merkmale	69
	Mögliche Laufrollen-Führungsschienen-Kombinationen.....	71
Konstruktions- und Sicherheitshinweise	Anschlusskonstruktion für Loslager-Laufrollen	72
Produktübersicht	Zapfen	73
Merkmale	74
Produktübersicht	Führungsschienen	76
Merkmale	78
Konstruktions- und Sicherheitshinweise	Bohrbilder der Führungsschienen	80
Maßtabellen	Festlager-Laufrollen	84
	Zapfen	88
	Loslager-Laufrollen	90
	Mögliche Laufrollen-Zapfen-Kombinationen	91
	Führungsschienen	94
	Geschlossene Ovale mit Schienenverbinder VBS.....	102



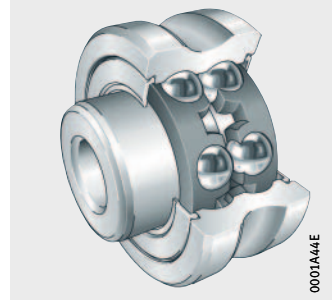
Produktübersicht Lauffrollen

Festlager-Lauffrolle

LFR

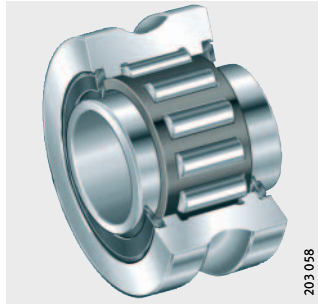


LFR1

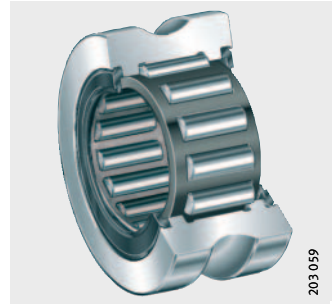


Loslager-Lauffrolle

LFR..-2RSR-NA



LFR..-2RSR-RNA



Laufrollen

Merkmale

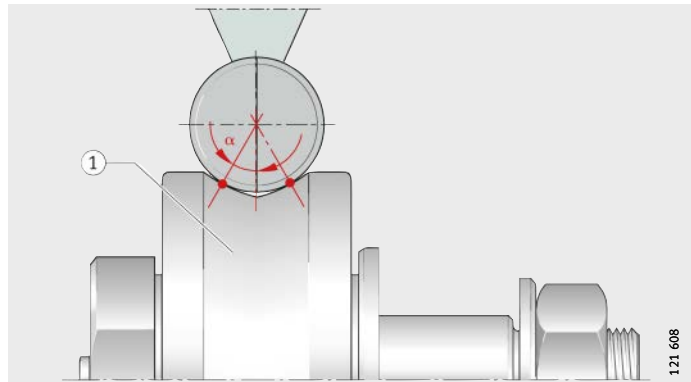
Laufrollen LFR sind zweireihige Schrägkugellager, bestehend aus einem mit gotischer Laufrille profiliertem Außenring, einem Innenring und zwei Kugelkränzen mit Käfigen aus Kunststoff. Innen- und Außenring sind aus Wälzlerstahl 100Cr6 gefertigt.

Der spezielle Außenring ergibt einen 2-Punktkontakt in der Kontaktzone zur Laufbahn, *Bild 1*. Der Druckwinkel α beträgt maximal 30° .

Die Lager nehmen radiale und zusätzlich beidseitig axiale Kräfte auf.

$\alpha = 30^\circ$
① Gotische Laufrille

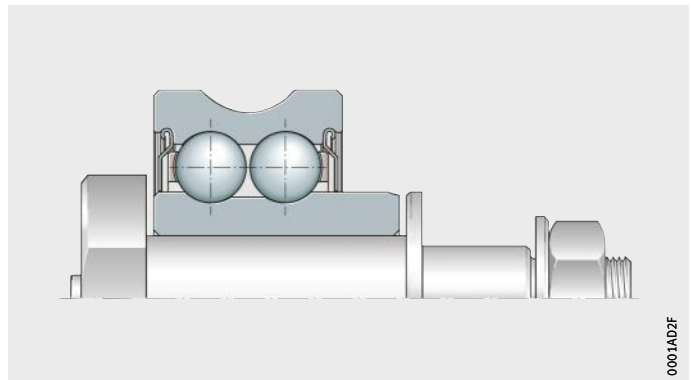
Bild 1
Gotischer Bogen,
2-Punktkontakt, Druckwinkel



Laufrolle mit verlängertem Innenring

Laufrollen LFRI sind zweireihige Schrägkugellager. Sie haben im Unterschied zu den Laufrollen LFR einen verlängerten Innenring. Dieser ermöglicht das exakte Positionieren in der Anschlusskonstruktion. Dazu wird der Innenring mittels einer Normschraube (zum Beispiel ISO 4762) in einer Passbohrung (vorzugsweise Qualität F6) montiert. Die Befestigungsschraube ist nicht im Lieferumfang enthalten. Das Betriebsspiel bei Laufrollen mit verlängertem Innenring kann nicht über Exzenterzapfen eingestellt werden.

Bild 2
Laufrolle LFRI
mit Befestigungsschraube



Laufrollen

Abdichtung und Schmierung

Spaltdichtungen auf beiden Seiten schützen das Wälzsystem vor Verschmutzung. Lager mit dieser Dichtungsform haben das Nachsetzzeichen Z2.


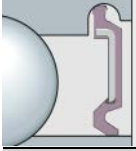
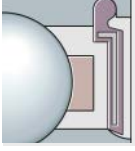
Auf Wunsch gibt es die Laufrollen auch mit beidseitig schleifenden Dichtungen, Nachsetzzeichen 2RS und 2RSR.

Die Laufrollen sind auf Gebrauchsdauer befettet und damit wartungsfrei. Ab dem Außendurchmesser ≥ 52 mm hat der Innenring eine Schmierbohrung.

Dichtungsformen

Dichtungsformen und ihre spezifischen Merkmale, siehe Tabelle.

Spezifische Merkmale

Z2-Dichtung	
	<p>Spaltdichtung:</p> <ul style="list-style-type: none">■ nicht radial vorgespannt■ niedrige Reibung■ einzusetzen bei geringer Verschmutzung
2RSR-Dichtung	
	<p>Schleifende Dichtung:</p> <ul style="list-style-type: none">■ radial vorgespannt■ einzusetzen bei höheren Anforderungen an die Dichtwirkung und bei starker Verschmutzung
2RS-Dichtung	
	<p>Schleifende Dichtung:</p> <ul style="list-style-type: none">■ axial vorgespannt■ einzusetzen bei höheren Anforderungen an die Dichtwirkung und bei starker Verschmutzung

Korrosionsgeschützte Ausführung

Innen- und Außenring sind aus korrosionsarmen Stahl. Das Schmierfett schützt die Wälzkörper vor Korrosion.

Korrosionsgeschützte Ausführungen haben schleifende Dichtungen und das Nachsetzzeichen 2RS-RB oder 2RSR-RB.

Genauigkeit und Lagerluft

Für Maß- und Formgenauigkeiten gilt die Toleranzklasse PN nach DIN 620.

Die radiale Lagerluft entspricht annähernd der Lagerluftgruppe Group N nach ISO 5753-1; Lagerluftgruppen, siehe Katalog HR 1, Wälzlager.

Weitere Informationen

Weitere Informationen finden Sie auf folgenden Seiten:

- Maßtabellen, siehe Seite 90 und Seite 91
- Zapfen, siehe Seite 73
- Führungsschienen, siehe Seite 76
- Zubehör, siehe Seite 106.

Mögliche Laufrollen-Schienen-Kombinationen

Kombinationen mit Führungsschienen LFS

Die Tabellen zeigen die möglichen Laufrollen-Kombinationen mit den Führungsschienen LFS und Tragschiene TS.

Breite und Wellendurchmesser ¹⁾		Laufrolle LFR					
LFS	d _{LW}	50/5-4	50/5-6	50/8-6	5201-10	5301-10	5302-10
20	4	●	–	–	–	–	–
25	6	–	●	●	–	–	–
32	6	–	–	●	–	–	–
42	10	–	–	–	●	●	●
52	10	–	–	–	●	●	●
86	10	–	–	–	●	●	●
120	10	–	–	–	●	●	●

● lieferbare Größe

¹⁾ Breite b und Wellendurchmesser d_{LW}, siehe Maßtabellen der Führungsschienen.

Kombinationen mit Führungsschienen LFS (Fortsetzung)

Breite und Wellendurchmesser ¹⁾		Laufrolle LFRI	
LFS	d _{LW}	50/8-6	5201
20	4	–	–
25	6	●	–
32	6	●	–
42	10	–	●
52	10	–	●
86	10	–	●
120	10	–	●

● lieferbare Größe

¹⁾ Breite b und Wellendurchmesser d_{LW}, siehe Maßtabellen der Führungsschienen.

Kombinationen mit Tragschienen TS¹⁾

Wellendurchmesser d _{LW} ¹⁾	Laufrolle LFR						
	5201-12	5204-16	5206-20	5206-25	5207-30	5208-40	5308-50
12	●	–	–	–	–	–	–
16	–	●	–	–	–	–	–
20	–	–	●	–	–	–	–
25	–	–	–	●	–	–	–
30	–	–	–	–	●	–	–
40	–	–	–	–	–	●	–
50	–	–	–	–	–	–	●

● lieferbare Größe

¹⁾ Tragschienen TS und Wellendurchmesser d_{LW}, siehe Katalog WF 1, Wellenführungen.



Laufrollen

Konstruktions- und Sicherheitshinweise Anschlusskonstruktion für Loslager-Laufrollen

Bei Loslager-Laufrollen ohne Innenring muss die Wälzkörper-Laufbahn auf der Achse gehärtet und geschliffen sein. Die Oberflächenhärte muss 670 HV + 170 HV betragen. Die Härtungstiefe CHD oder SHD muss ausreichend tief sein.

Ausführung der Achse, siehe Tabelle.

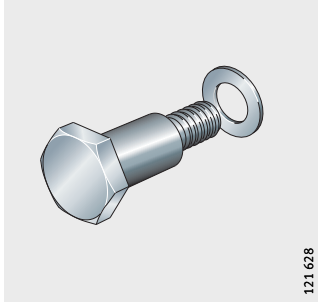
Toleranzen und Oberflächen für die Achslaufbahn

Durchmessertoleranz der Achsen		Rauheit	Rundheit	Parallelität
ohne Innenring	mit Innenring	max.	max.	max.
k5	g6 (bei Punktlast)	Ra 0,4 (Rz 2)	25% der Durchmesser-toleranz	50% der Durchmesser-toleranz

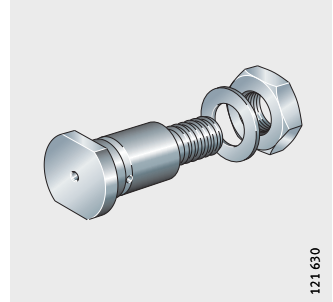
Produktübersicht Zapfen

zentrisch

LFZ

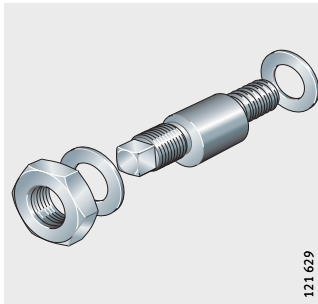


LFZ..-A1

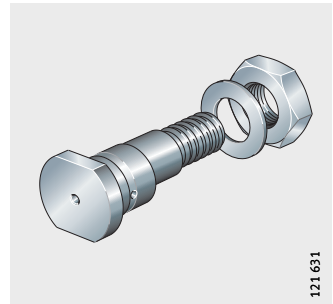


exzentrisch

LFE



LFE..-A1



Zapfen

Merkmale

Die aus hochfestem Schraubenstahl gefertigten Zapfen gibt es mit zentrischem und exzentrischem Bund; Kurzzeichen LFZ oder LFE. Abhängig vom Einsatzzweck werden sie mit Scheibe, Mutter, Einschlag-Schmiernippel und Verschlussdeckel geliefert, siehe Tabelle.

Mit den exzentrischen Ausführungen LFE und LFE..-A1 sind die Laufrollenführungen spielfrei einstellbar.

Lieferauführung

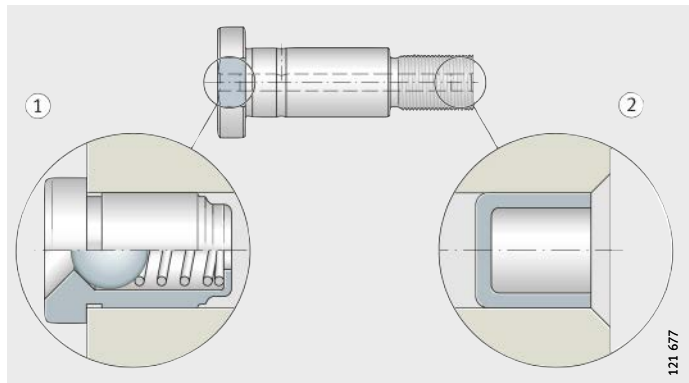
Kurz- und Nachsetzzeichen	Lieferumfang	Ausführung
LFZ	zentrischer Zapfen mit Scheibe	Standard
LFE	exzentrischer Zapfen mit Scheibe und Mutter	Standard
LFZ..-A1 LFE..-A1	zentrischer oder exzentrischer Zapfen mit Scheibe und Mutter, Einschlag-Schmiernippel und Verschlussdeckel	Standard
NIP-A2	Einschlag-Schmiernippel	Zubehör
VD2	Verschlussdeckel	Zubehör

Schmierung

Zapfen LFZ..-A1 und LFE..-A1 (ab Baugröße 20) haben eine Schmierbohrung. Laufrollen mit dem Außendurchmesser ≥ 52 mm sind durch diese Bohrung schmierbar. In die Bohrung kann ein Schmiernippel NIP-A2 eingepresst werden, *Bild 1*. Wird die Bohrung nicht zum Nachschmieren genutzt, dann muss sie mit dem Verschlussdeckel VD2 verschlossen werden.

- ① Einschlag-Schmiernippel NIP-A2
- ② Verschlussdeckel VD2

Bild 1
Einschlag-Schmiernippel und Verschlussdeckel



Korrosionsgeschützte Ausführung

Zapfen, Scheiben und Muttern sind hier aus korrosionsarmen Stahl.
Diese Ausführungen haben das Nachsetzzeichen RB.

Weitere Informationen

Weitere Informationen finden Sie auf folgenden Seiten:

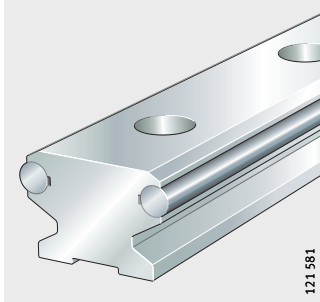
- Maßtabellen, siehe Seite 84
- Laufrollen, siehe Seite 68
- Führungsschienen, siehe Seite 76
- Zubehör, siehe Seite 106.



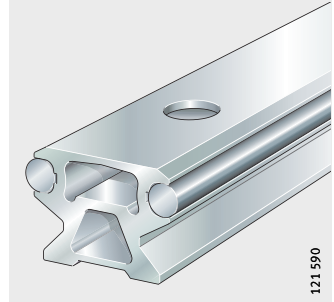
Produktübersicht Führungsschienen

**Vollprofil
Hohlkammerprofil**

LFS

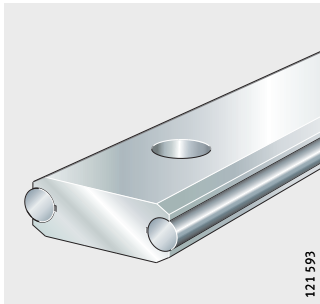


LFS..-C

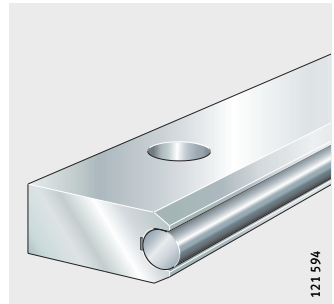


**flache Ausführung
zwei oder eine Laufbahn**

LFS..-F

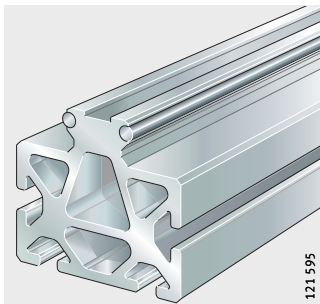


LFS..-FH



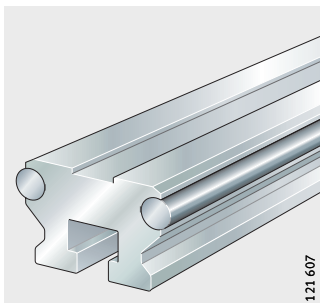
Trägerprofil

LFS..-M

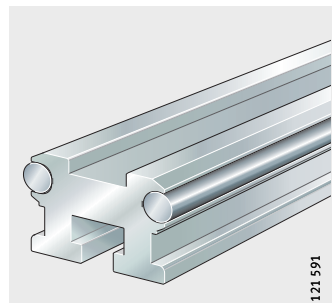


**mit Nuten
für Zahnstangen oder Zahnriemen**

LFS..-N

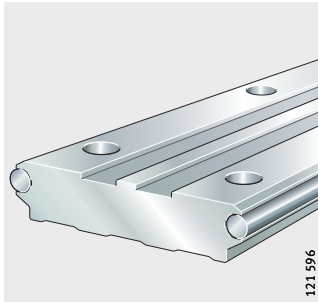


LFS..-NZZ



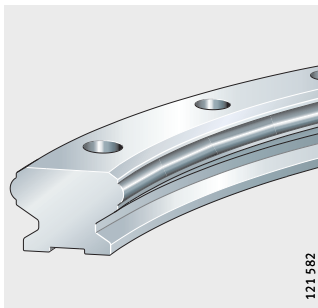
breite, flache Ausführung
für Zahnstangen oder Zahnriemen

LFS120



Bogenelement

LFSR

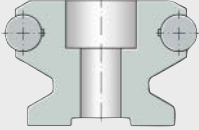
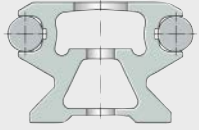

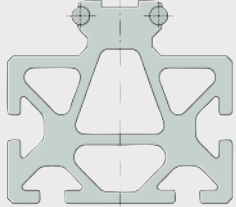
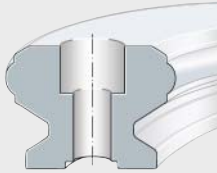


Führungsschienen



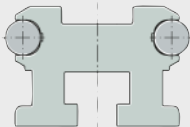
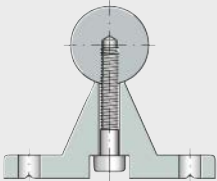
Merkmale

Führungsschienen-Ausführungen, siehe Tabelle.

Ausführungen

Führungsschiene	Ausführung
LFS 	<ul style="list-style-type: none"> mit Vollprofil zur Befestigung durch Bohrungen von oben
LFS..-C 	<ul style="list-style-type: none"> mit Hohlkammer-Profil (niedriges Gewicht) Befestigung durch Bohrungen von oben die Hohlkammern sind stirnseitig mit Kunststoff-Abdeckkappen verschlossen
LFS..-F 	<ul style="list-style-type: none"> flache Führungsschiene vorzugsweise für Anwendungen mit feststehendem Wagen und bewegter Führungsschiene Befestigung durch Bohrungen von oben
LFS..-M 	<ul style="list-style-type: none"> mit biegesteifem Trägerprofil Nuten ermöglichen das Einbinden der Schiene in modulare Konstruktionen. Die Nuten sind ausgelegt für Muttern nach DIN EN ISO 4032 und Nutensteine nach DIN 508 die Hohlkammern sind stirnseitig mit Kunststoff-Abdeckkappen aus Kunststoff verschlossen. Für die Nutabdeckungen sind spezielle Kunststoff-Abdeckkappen erhältlich
LFSR 	<ul style="list-style-type: none"> Bogenelement aus Stahl Befestigung durch Bohrungen von oben Kombinationen aus Bogenelementen sowie Bogenelementen und geraden Führungsschienen sind wie mehrteilige Führungsschienen zu behandeln und müssen unbedingt zusammen bestellt werden

Ausführungen
Fortsetzung

Führungsschiene	Ausführung
<p>LFS120</p> 	<ul style="list-style-type: none"> ■ breite, niedrige Führungsschiene ■ mit Aussparungen für Zahnstangen oder Zahnriemen ■ Befestigung durch Bohrungen von oben
<p>LFS..-FH</p> 	<ul style="list-style-type: none"> ■ flache Führungsschiene mit nur einer Welle als Laufbahn ■ vor allem für Anwendungen mit erweitertem Stützabstand ■ Befestigung durch Bohrungen von oben
<p>LFS32-N, LFS..-NZZ</p> 	<ul style="list-style-type: none"> ■ mit T-Nut für die Befestigung von unten ■ die obere Nut der Führungsschienen sowie die seitlichen Nuten sind geeignet für Zahnstangen oder Zahnriemen ■ besondere Unterlegscheiben für Befestigungsschrauben werden mitgeliefert; die Anzahl richtet sich nach der Schienenlänge
<p>TSN</p> 	<ul style="list-style-type: none"> ■ Verbundschiene, Tragkörper aus Aluminium, Laufwelle angeschraubt ■ Befestigung von oben ■ siehe Katalog WF 1, Wellenführungen



Führungsschienen ohne Befestigungsbohrungen

Alle LFS-Führungsschienen außer LFSR sind auch ohne Befestigungsbohrungen lieferbar; Nachsetzzeichen OL.

Führungsschienen

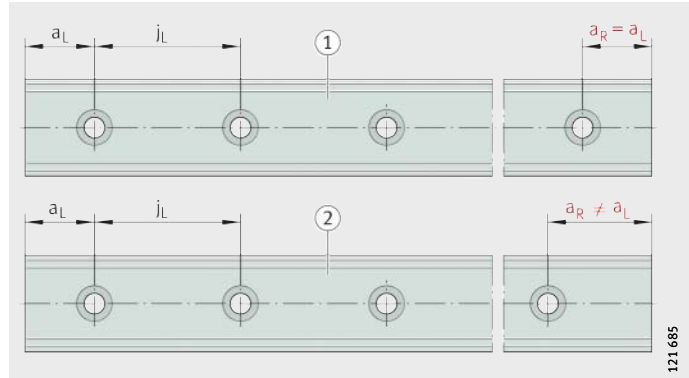
Konstruktions- und Sicherheitshinweise Bohrbilder der Führungsschienen

Ohne besondere Angabe haben Führungsschienen ein symmetrisches Bohrlochbild, *Bild 1*.

Auf Wunsch ist auch das unsymmetrische Bohrlochbild möglich. Dabei muss $a_L \geq a_{L \min}$ und $a_R \geq a_{R \min}$ sein.

- ① Symmetrisches Bohrlochbild
- ② Unsymmetrisches Bohrlochbild

Bild 1
Bohrbilder bei Schienen mit einer Bohrungsreihe

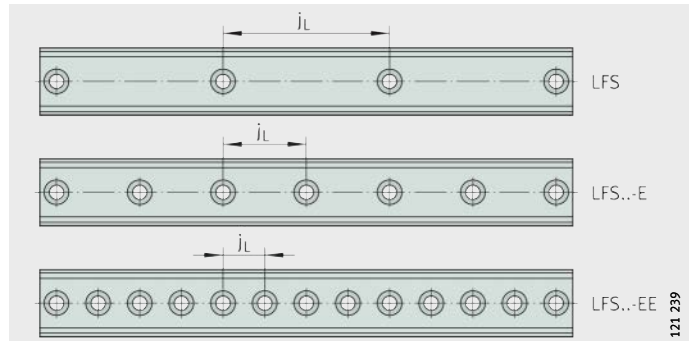


Bohrungsabstände

Die Bohrungsabstände j_L sind in den Maßtabellen angegeben. Für große Belastungen gibt es Schienen mit engeren Bohrungsabständen j_L , *Bild 2*.

Diese Schienen haben das Nachsetzzeichen E oder EE; Beispiele: LFS...E, LFS...EE.

Bild 2
Bohrungsabstände j_L



Maximale Anzahl der Teilungen

Die Anzahl der Teilungen ist der abgerundete ganzzahlige Anteil von:

$$n = \frac{l - 2 \cdot a_{L \min}}{j_L}$$

Für die Abstände a_L und a_R gilt allgemein:

$$a_L + a_R = l - n \cdot j_L$$

Bei Führungsschienen mit symmetrischem Bohrbild gilt:

$$a_L = a_R = \frac{1}{2} \cdot (l - n \cdot j_L)$$

Anzahl der Bohrungen:

$$x = n + 1$$

n	-
Maximal mögliche Anzahl der Teilungen	
l	mm
Schienenlänge	
$a_{L \min}, a_{R \min}$	mm
Mindestwerte für a_L, a_R , siehe Maßtabellen	
j_L	mm
Abstand der Bohrungen zueinander	
a_L, a_R	mm
Abstand Schienenanfang und Schienenende zur nächsten Bohrung	
x	-
Anzahl der Bohrungen.	



Bei Nichtbeachtung der Minimalwerte für a_L und a_R können die Senkbohrungen ausgeschnitten werden!



Führungsschienen

Führungsschienen ohne Bohrungen

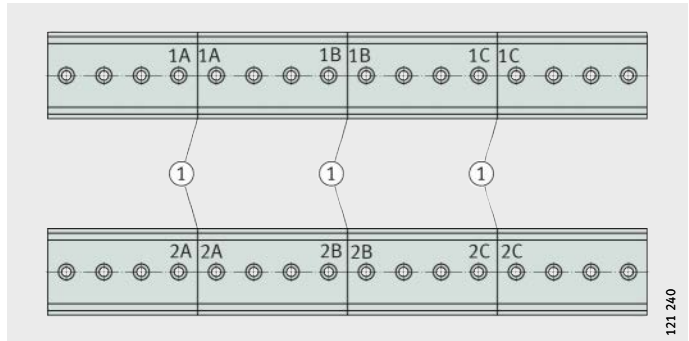
Alle Führungsschienen LFS sind auch ohne Bohrungen lieferbar, jedoch nicht LFSR. Diese Schienen haben das Nachsetzzeichen OL, zum Beispiel LFS...OL.

Mehrteilige Führungsschienen

Ist die geforderte Länge der Führungsschienen größer als l_{max} , werden die Führungsschienen aus mehreren aufeinander abgestimmten und gekennzeichneten Teilstücken zusammengesetzt. Dabei können die Teilstücke unterschiedlich lang sein. Der Schienenstoß wird immer mittig zwischen den Befestigungsbohrungen angeordnet, *Bild 3*.

① Gekennzeichnete Stoßstellen

Bild 3
Mehrteilige Führungsschienen



Genauigkeit Stoßstelle

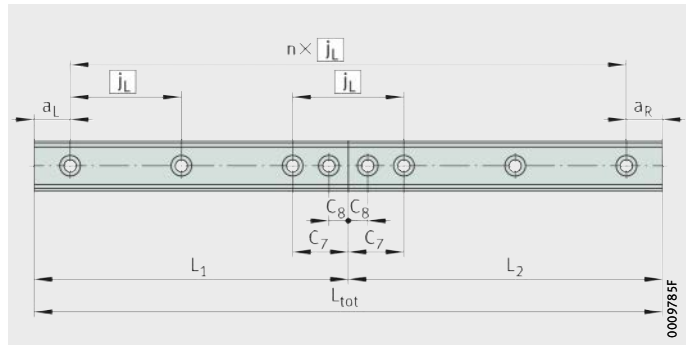
Zur Einhaltung der Genauigkeit an der Stoßstelle wird bei Führungsschienen ab Baugröße 32 eine zusätzliche Befestigung empfohlen, wenn der Abstand C7 größer ist als der angegebene Grenzwert, siehe Tabelle und *Bild 4*.

In diesen Fällen werden die Führungsschienen bereits mit der zusätzlichen Befestigungsbohrung ausgeliefert.

Abstände für zusätzliche Bohrung

Führungsschiene	Abstand Bohrung zu Schienenende	
	C7 Grenzwert mm	C8 Grenzwert mm
LFS32 (-C, -F)	30	11
LFS42-C	50	17
LFS52 (-C, -F)	50	17
LFS86-C	50	17
LFS120	50	17

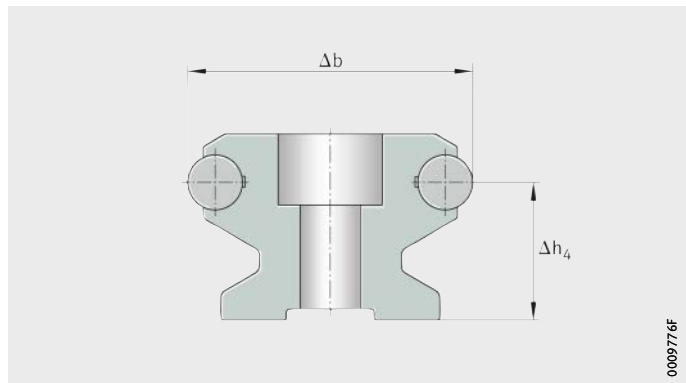
Bild 4
Zusätzliche Bohrung



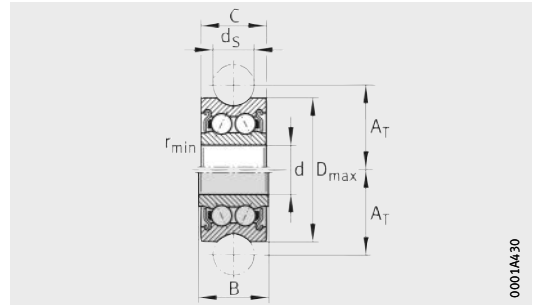
Zwei Führungsschienen LFS können zueinander an der Stoßstelle eine Abweichung haben von:

- $\Delta b = \pm 0,01 \text{ mm}$
- $\Delta h_4 = \pm 0,05 \text{ mm}$, *Bild 5*.

Bild 5
Abweichung
an der Stoßstelle bei zusammen-
gesetzten Führungsschienen



Festlager-Laufrollen



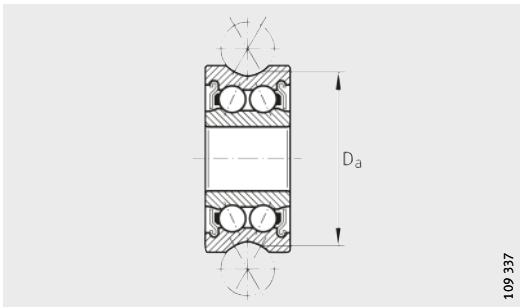
LFR..-2Z

Maßtabelle · Abmessungen in mm

Kurzzeichen	Masse m ≈ kg	Abmessungen				
		d	D _{max}	B	A _T	C
LFR50/5-4-2Z-HLC ⁸⁾	0,01	5	16	8	9	7
LFR50/5-4-2RS-RB-HLC ⁸⁾						
LFR50/5-6-2Z-HLC ⁸⁾	0,01	5	17	8	10,5	7
LFR50/5-6-2RS-RB-HLC ⁸⁾						
LFR50/8-6-2Z ⁸⁾	0,02	8	24	11	14	11
LFR50/8-6-2RS-RB ⁸⁾						
LFR5201-10-2Z ⁸⁾	0,08	12	35	15,9	20,63	15,9
LFR5201-10-2RS-RB ⁸⁾						
LFR5301-10-2Z ⁸⁾	0,1	12	42	19	24	19
LFR5301-10-2RS-RB ⁸⁾						
LFR5302-10-2Z ⁸⁾	0,17	15	47	19	26,63	19
LFR5302-10-2RS-RB ⁸⁾						
LFR5201-12-2Z ⁸⁾	0,08	12	35	15,9	21,75	15,9
LFR5201-12-2RS-RB ⁸⁾						
LFR5204-16-2Z ⁹⁾	0,23	20	52	22,6	31,5	20,6
LFR5204-16-2RS-RB ⁹⁾						
LFR5206-20-2Z ⁹⁾	0,43	25	72	25,8	41	23,8
LFR5206-20-2RS-RB ⁷⁾⁹⁾						
LFR5206-25-2Z ⁹⁾	0,43	25	72	25,8	43,5	23,8
LFR5206-25-2RS-RB ⁹⁾						
LFR5207-30-2Z ⁹⁾	0,66	30	80	29	51	27
LFR5207-30-2RS-RB ⁷⁾⁹⁾						
LFR5208-40-2Z ⁹⁾	1,36	40	98	38	62,5	36
LFR5208-40-2RS-RB ⁷⁾⁹⁾						
LFR5308-50-2Z ⁹⁾	1,4	40	110	46	72,5	44
LFR5308-50-2Z-RB ⁷⁾⁹⁾						

Korrosiongeschützte Ausführung mit Nachsetzzeichen ...-RB.

- 1) Abolldurchmesser.
- 2) Wirksame dynamische Tragzahl als Laufrolle (radial).
- 3) Wirksame statische Tragzahl als Laufrolle (radial).
- 4) Ermüdungsgrenzbelastung.
- 5) Zulässige dynamische Grenzbelastung.
- 6) Zulässige statische Grenzbelastung.
- 7) Korrosiongeschützte Ausführung auf Anfrage erhältlich.
- 8) Gebrauchsdauergeschmiert, siehe Seite 19.
- 9) Nachschmierbar über Innenring, siehe Seite 19.



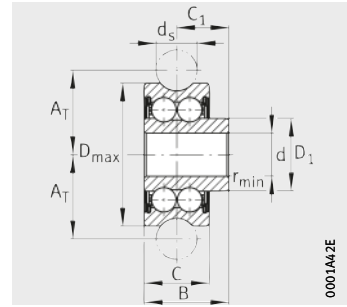
LFR...-2Z

			Tragfähigkeit				
d_s	$D_a^{1)}$	r_{min}	$C_{rw}^{2)}$ N	$C_{0rw}^{3)}$ N	$C_{ur}^{4)}$ N	$F_{rper}^{5)}$ N	$F_{0rper}^{6)}$ N
4	14,54	0,2	1 560	850	43	1 700	1 700
6	15,8	0,2	1 630	900	44,5	2 270	1 800
6	22,8	0,3	4 100	2 300	115	2 550	4 600
10	32,25	0,6	8 400	5 000	250	4 750	10 000
10	38,95	0,6	13 200	7 700	370	6 400	15 400
			13 900	8 200	390	19 600	16 400
10	44,25	1	14 500	9 100	455	9 400	18 200
12	33,1	0,6	8 300	5 000	250	4 650	10 000
16	49,14	1	15 300	10 100	520	10 500	20 200
20	64,68	1	23 100	16 400	870	21 100	33 000
25	65,35	1	22 700	16 100	850	18 800	32 000
30	76,02	1	23 100	16 400	1 100	18 500	41 500
40	90,36	1,1	38 500	29 000	1 480	51 000	58 000
50	101,7	1,1	54 000	40 500	2 000	69 000	81 000



Laufrollen

mit verlängertem Innenring
Festlager-Laufrolle



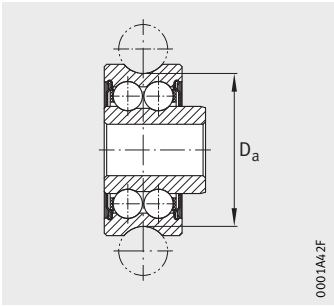
LFRI

Maßtabelle · Abmessungen in mm

Kurzzeichen	Masse m ≈ kg	Abmessungen					
		d	D _{max}	B	A _T	C	C ₁
LFRI50/8-6-2Z	0,025	6,1	24	15,1	14	11	9,6
LFRI5201-10-2Z	0,09	10,5	35	20,7	20,63	15,9	12,75

Korrosiongeschützte Ausführung auf Anfrage erhältlich.

- 1) Abrolldurchmesser.
- 2) Wirksame dynamische Tragzahl als Laufrolle (radial).
- 3) Wirksame statische Tragzahl als Laufrolle (radial).
- 4) Ermüdungsgrenzbelastung.
- 5) Zulässige dynamische Grenzbelastung.
- 6) Zulässige statische Grenzbelastung.

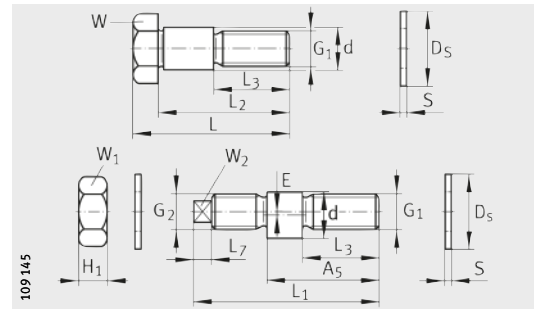


LFRI

				Tragfähigkeit				
D_1	d_s	$D_a^{1)}$	r_{min}	$C_{rw}^{2)}$	$C_{Orw}^{3)}$	$C_{ur}^{4)}$	$F_{r\ per}^{5)}$	$F_{Or\ per}^{6)}$
j6				N	N	N	N	N
12,6	6	22,8	0,5	4 100	2 300	115	2 550	4 600
17,8	10	32,25	0,5	8 300	5 000	250	4 550	8 300



Zapfen



LFZ, LFE

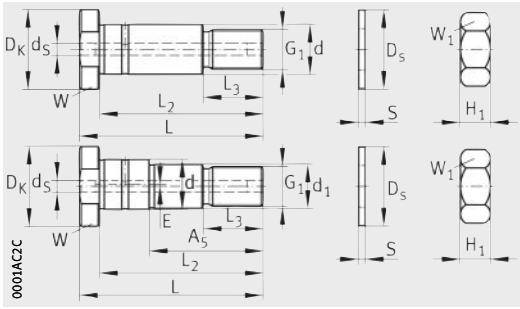
Maßtabelle · Abmessungen in mm

Kurzzeichen	Masse m ≈ kg	Abmessungen									
		d	G ₁	G ₂	L	L ₂	L ₃	L ₁	A ₅		
LFZ05	0,01	5	M4	–	19,5	16	9,5	–	–		
LFE05-0,5				M4	–	–	9	20	15		
LFZ08	0,02	8	M8	–	28,3	24,3	15	–	–		
LFE08-1				M8×0,75	–	–	13	32,5	21,6		
LFZ12	0,04	12	M10	–	43	36	22	–	–		
LFE12-1				M10	–	–	19,5	50	33,5		
LFZ12/M12	0,06		M12	–	50,8	43,8	24	–	–		
LFE12-1/M12				M12	–	–		57	41		
LFZ15	0,06	15	M12	–	50,8	43,8	23,8	–	–		
LFE15-1				M12	–	–	24	57	41		
LFZ12×45-A1²⁾	0,04	12	M10×1,5	–	50	45	16	–	–		
LFE12×45-A1²⁾				–	–	–	–	–	30		
LFZ20×67-A1	0,2	20	M16×1,5	–	75	67	23	–	–		
LFE20×67-A1				–	–	–	–	–	45		
LFZ25×82-A1	0,4	25	M20×1,5	–	92	82	30	–	–		
LFE25×82-A1				–	–	–	–	–	57		
LFZ30×95-A1	0,62	30	M24×1,5	–	107	95	32	–	–		
LFE30×95-A1				–	–	–	–	–	67		
LFZ40×107-A1	1,1	40	M30×1,5	–	117	107	42	–	–		
LFE40×107-A1				–				–	–	–	72
LFZ40×115-A1	1,2			–	–	–		–	–	–	–
LFE40×115-A1				–	–	–		125	115	–	72

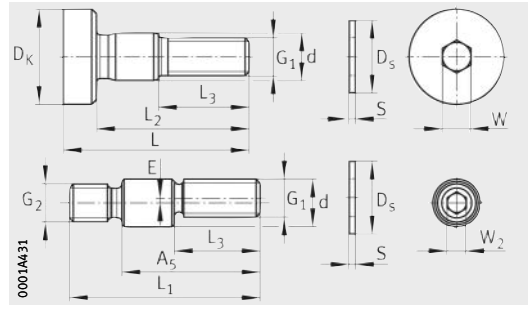
Korrosiongeschützte Ausführung auf Anfrage erhältlich.

¹⁾ Keine Scheibe erforderlich.

²⁾ Ohne Schmierbohrung.

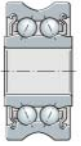


LFZ...A1, LFE...A1

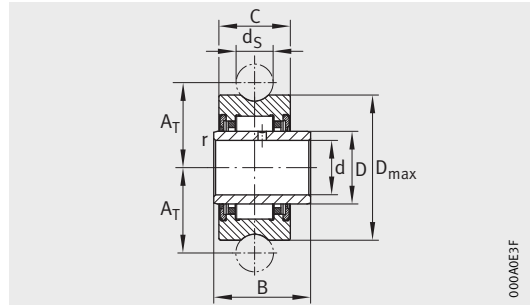


LFZ05 und LFE05-0,5

L ₇	D _s	E	H ₁	S	D _K	d _s	d ₁	Schlüsselweite		
								W	W ₁	W ₂
-	10	-	-	-1)	10	-	-	3	-	-
		0,5	2,9		-			7	2	
-	14	-	-	1	-	-	-	13	-	-
		1	4					-	13	5
-	21	-	-	1,8	-	-	-	17	-	-
		1	8,4					-	17	6
-	19	-	-	-	-	-	-	17	-	-
		1	6,5					-	17	6
-	21	-	-	2	-	-	-	19	-	-
		1	6,5					-	19	6
-	21	-	8	2	20	-	-	17	17	-
-	30	-	13	3	30	5,9	-	27	24	-
		1					17	-	-	
-	37	-	16	3	40	5,9	-	36	30	-
		1					22	-	-	
-	44	-	19	4	45	5,9	-	41	36	-
		1					27	-	-	
-	56	-	24	4	55	5,9	-	46	46	-
		1					36			
		-					-			
		1					36			



Loslager-Laufrollen



LFR..-2RSR-NA

Maßtabelle · Abmessungen in mm

Kurzzeichen	Innenring ¹⁾	Masse m ≈ kg	Abmessungen								Tragfähigkeit		
			d	D _{max}	B ⁰ _{-0,12}	A _T	C	D	d _s	r _{min}	C _{rw} ²⁾ N	C _{0rw} ³⁾ N	C _{urw} ⁴⁾ N
LFR22/8-6-2RSR-NA	IR8×12×14	0,032	8	24	14	14	11,8	12	6	0,3	4 000	4 300	630
LFR2202-10-2RSR-NA	IR15×20×16	0,079	15	35	16	20,63	13,8	20	10	0,3	6 500	9 300	1 310
LFR2204-10-2RSR-NA	IR20×25×20	0,17	20	47	20	26,64	17,8	25	10	0,3	13 700	18 600	2 550

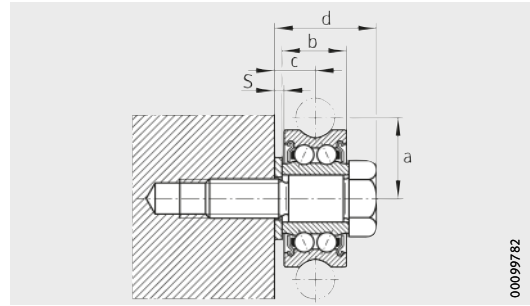
Loslager-Laufrollen sind auch ohne Innenring lieferbar: LFR..-2RSR-RNA.

Hinweise zur Anschlusskonstruktion beachten, siehe Seite 72.

Korrosiongeschützte Ausführung auf Anfrage erhältlich.

- 1) Schmierbohrung im Innenring (Durchmesser) 2 mm.
- 2) Wirksame dynamische Tragzahl als Laufrolle (radial).
- 3) Wirksame statische Tragzahl als Laufrolle (radial).
- 4) Ermüdungsgrenzbelastung.

Mögliche Laufrollen-Zapfen-Kombinationen



Einbausituation

00099782

Maßtabelle · Abmessungen in mm						
Kurzzeichen		Abmessungen				
Festlager Laufrolle	Zapfen	a ¹⁾	b	S	c	d
LFR50/5-4-2Z ²⁾	LfZ05	9	8	–	4	11,5
	LFE05-0,5					
LFR50/5-6-2Z	LfZ05	10,5	8	1	5	11,5
	LFE05-0,5					
LFR50/8-6-2Z	LfZ08	14	12	1	6,5	16
	LFE08-1					20,5
LFR5201-10-2Z	LfZ12	20,65	17,7	1,8	9,7	24,7
	LFE12-1					32,3
LFR5301-10-2Z	LfZ12/M12	24	20,8	1,8	11,3	27,8
	LFE12-1/M12					34,8
LFR5302-10-2Z	LfZ15	26,65	21	2	11,5	28
	LFE15-1					35
LFR5201-12-2Z	LfZ12×45-A1	21,75	17,9	2	9,9	22,9
	LFE12×45-A1					
LFR5204-16-2Z	LfZ20×67-A1	31,5	25,6	3	14,3	33,6
	LFE20×67-A1					
LFR5206-20-2Z	LfZ25×82-A1	41	28,8	3	15,9	38,8
	LFE25×82-A1					
LFR5206-25-2Z	LfZ25×82-A1	43,5	28,8	3	15,9	38,8
	LFE25×82-A1					
LFR5207-30-2Z	LfZ30×95-A1	51	33	4	18,5	45
	LFE30×95-A1					
LFR5208-40-2Z	LfZ40×107-A1	62,5	42	4	23	52
	LFE40×107-A1					
LFR5308-50-2Z	LfZ40×115-A1	72,5	50	4	27	60
	LFE40×115-A1					

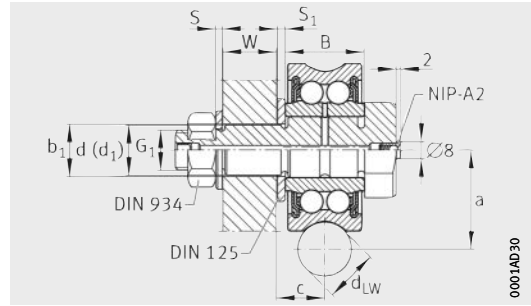
1) Bei exzentrischen Zapfen variiert das Maß a um ±E laut Tabelle, Seite 89.

2) Keine Scheibe erforderlich.



Mögliche Laufrollen-Zapfen-Kombination

fliegende Lagerung mit Zapfen ...A1



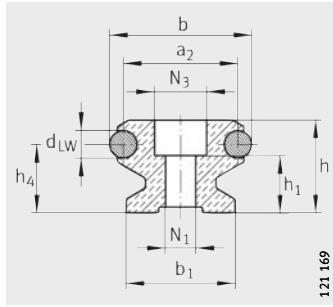
Zapfen ...A1

Maßtabelle · Abmessungen in mm												
Kurzzeichen		Abmessungen										
Festlager Laufrolle	Zapfen	a	c	d	d ₁	G ₁ ¹⁾	S ²⁾	W ³⁾	Scheibe DIN 125-A		d _{LW}	B
									S ₁	b ₁		
LFR5201-12-2Z	LFZ12×45-A1	21,75	9,75	12	–	M10×1,5	2	12	2,5	13	12	15,9
	LFE12×45-A1			–	10				2	10,5		
LFR5204-16-2Z	LFZ20×67-A1	31,5	11,3	20	–	M16×1,5	3	20	3	21	20	22,6
	LFE20×67-A1			–	17				3	17		
LFR5206-20-2Z	LFZ25×82-A1	41	12,9	25	–	M20×1,5	3	25	4	27	20	25,8
	LFE25×82-A1			–	22				3	23		
LFR5206-25-2Z	LFZ25×82-A1	43,5	12,9	25	–	M20×1,5	3	25	4	27	25	25,8
	LFE25×82-A1			–	22				3	23		
LFR5207-30-2Z	LFZ30×95-A1	51	14,5	30	–	M24×1,5	4	32	4	31	30	29
	LFE30×95-A1			–	27				4	28		
LFR5208-40-2Z	LFZ40×107-A1	62,5	19	40	–	M30×1,5	4	40	6	41	40	38
	LFE40×107-A1			–	36				5	37		
LFR5308-50-2Z	LFZ40×115-A1	72,5	23	40	–	M30×1,5	4	40	6	41	40	46
	LFE40×115-A1			–	36				5	37		

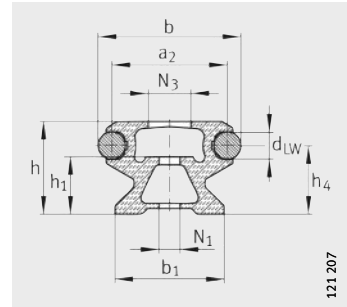
- 1) Für Mutter nach DIN 934, in der Lieferung enthalten.
- 2) Für Scheibe nach DIN 125, in der Lieferung enthalten.
- 3) Empfohlene Mindestwanddicke.



Führungsschienen



LFS



LFS..-C

Maßtabelle · Abmessungen in mm

Kurzzeichen	Masse m ≈ kg	Abmessungen			Anschlussmaße						
		b	h	l _{max} ¹⁾	b ₁	a ₂	j _L	a _L ²⁾		a _R ²⁾	
								min.	max.	min.	max.
LFS20	0,6	20	12,2	2 400	17	16	62,5	9	54	9	54
LFS25	1,1	25	15	2 400	21	19	62,5	10	54	10	54
LFS32	1,6	32	20	6 000	24	26	125	11	116	11	116
LFS32-E							62,5				52
LFS32-C ⁴⁾	1,1	32	20	6 000	24	26	125	11	116	11	116
LFS32-CE ⁴⁾							62,5				52
LFS32-F	1	32	10	4 000	-	26	125	11	116	11	116
LFS42-C ⁴⁾	2,2	42	20	6 000	28	32	125	20	113	20	113
LFS42-CE ⁴⁾							62,5				51
LFS42-F							15	4 000	-	125	17
LFS52	4,4	52	34	6 000	40	42	250	17	235	17	235
LFS52-E							125				110
LFS52-EE	3	52	34	6 000	40	42	62,5	17	235	17	49
LFS52-C ⁴⁾							250				110
LFS52-CE ⁴⁾	3	52	34	6 000	40	42	125	17	235	17	110
LFS52-CEE ⁴⁾							62,5				110
LFS52-F	3	52	18	6 000	-	42	250	17	235	17	235
LFS52-FE							125				110
LFS86-C ⁴⁾	4,4	86	34	6 000	71	76	250	17	235	17	235
LFS86-CE ⁴⁾							125				110
LFS120	7,9	120	25	8 000	100	110	250	17	235	17	235
LFS120-E							125				110

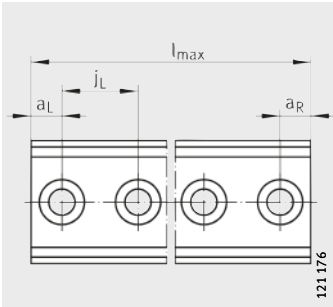
Führungsschienen in korrosionsgeschützter Ausführung: LFS..-RB, Hinweis Seite 18 beachten.

E-Modul für LFS..-C (-CE, -CEE, -E, -EE, -F, -FE): 72 000 N/mm².

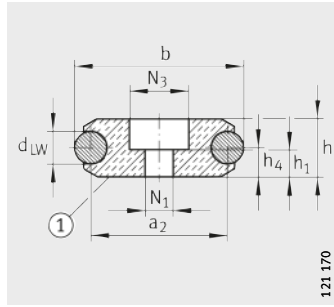
Führungsschienen LFS, LFS..-C und LFS..-F ohne Bohrung lieferbar: LFS..-OL (-C-OL, -F-OL).

① Unterseite gekennzeichnet

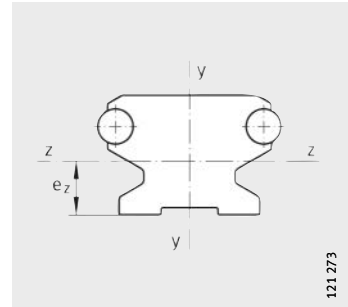
- 1) Maximale Länge einteiliger Schienen, längere Schienen werden mehrteilig geliefert und entsprechend gekennzeichnet. Längertoleranzen beachten, siehe Seite 30.
- 2) a_L und a_R sind von der Schienenlänge l_{max} abhängig, Berechnung siehe Seite 80.
- 3) Bei maximaler Belastung F_Z und F_{Oz} sind Unterlegscheiben DIN 433 und das maximale Anziehdrehmoment aus Tabelle, Seite 29, erforderlich.
- 4) Die Form der Hohlkammer ist von der Baugröße abhängig.
- 5) Senktiefe für Schrauben DIN 7984.
- 6) Werden Unterlegscheiben DIN 433 verwendet, werden Schrauben DIN 7984 empfohlen.



LFS, LFS...-C (-F)
Ansicht um 90° gedreht

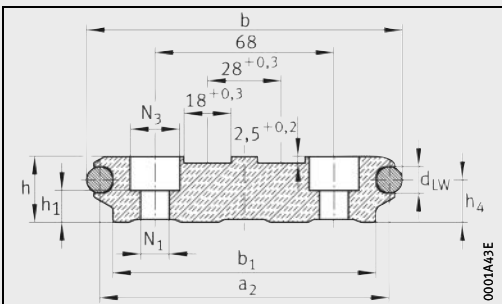


LFS...-F

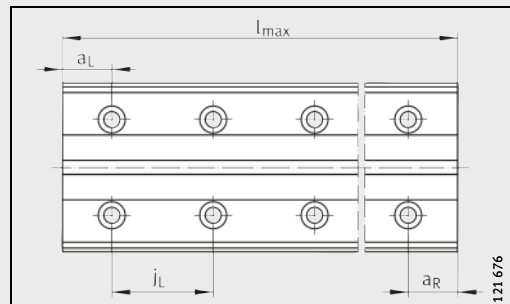


Biegeachsen

					Flächenkennwerte					
d _{LW}	h ₄	h ₁	N ₁	N ₃ ³⁾	Querschnittsfläche mm ²	y-y		z-z		
						l _y mm ⁴	W _y mm ³	e _z mm	I _z mm ⁴	W _z mm ³
4	9	7,6	4,5	8	165	3 065	362	6,4	2 053	324
6	10,6	8,5	5,5	10	237	6 390	608	7,5	4 510	600
6	15	12	6,5	12	440	20 100	1 440	10,4	14 100	1 360
					261	18 305	1 165	10,1	10 072	995
					230	11 300	810	5	2 190	438
10	12,6	12 ⁶⁾	9	15	358	33 929	1 858	10,1	14 052	1 391
	7,5	8 ⁵⁾			370	29 280	1 864	7,5	16 200	2 160
10	25,1	21	11	19	1 170	138 624	5 878	17,8	113 037	6 350
					649	113 821	4 896	17,1	74 878	4 378
					670	84 000	3 610	9	19 900	2 211
10	25,1	21 ⁶⁾	13	21	1 185	613 720	16 587	17,5	155 160	8 866
10	16,1	12	11	19	2 468	2 330 980	40 751	12,5	9 365	117 074

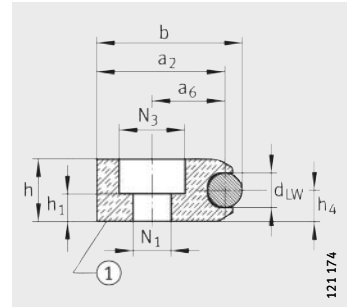


LFS120



LFS120

Führungsschienen



LFS..-FH

Maßtabelle · Abmessungen in mm

Kurzzeichen	Masse m ≈ kg	Abmessungen			Anschlussmaße						
		b	h	l _{max} ¹⁾	a ₂	a ₆	j _L	a _L ²⁾		a _R ²⁾	
								min.	max.	min.	max.
LFS32-FH	0,8	26	10	4 000	23	13	125	11	116	6	116
LFS32-FHE							62,5		52		52
LFS52-FH	2,3	42	18	6 000	37	21	250	17	235	10	235
LFS52-FHE							125		110		110
LFS52-FHEE							62,5		49		49

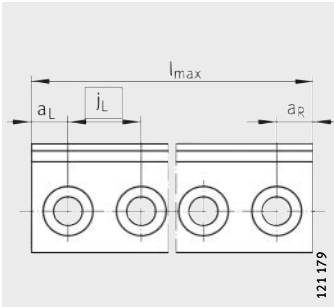
Führungsschienen in korrosionsgeschützter Ausführung: LFS..-RB, Hinweis Seite 18 beachten.

Führungsschienen LFS..-FH ohne Bohrung lieferbar: LFS..-FH-OL.

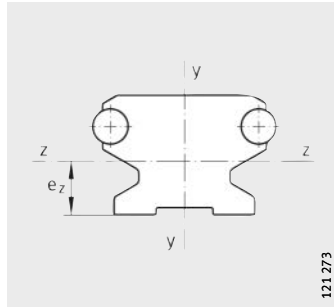
E-Modul für LFS..-FH (-FHE, -FHEE): 72 000 N/mm².

① Unterseite gekennzeichnet

- 1) Maximale Länge einteiliger Schienen, längere Schienen werden mehrteilig geliefert und entsprechend gekennzeichnet. Längertoleranzen beachten, siehe Seite 30.
- 2) a_L und a_R sind von der Schienenlänge l_{max} abhängig, Berechnung siehe Seite 80.
- 3) Für Schraube DIN 912-8.8 (DIN EN ISO 4762), bei maximaler Belastung sind Unterlegscheiben DIN 433 (DIN EN ISO 7092) erforderlich.
- 4) Senktiefe für Schrauben DIN 7984.



LFS...FH
Ansicht um 90° gedreht

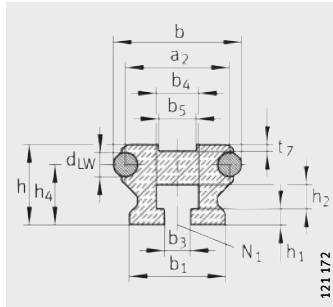


Biegeachsen

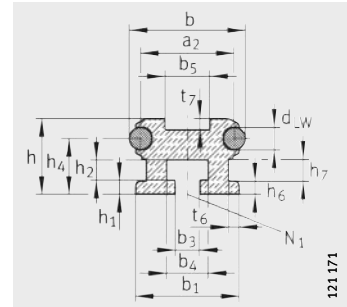
d _{LW}	h ₁	h ₄	N ₁ ³⁾	N ₃	Flächenkennwerte					
					Querschnittsfläche mm ²	y-y		z-z		
						I _y mm ⁴	W _y mm ³	e _z mm	I _z mm ⁴	W _z mm ³
6	3,5	5	6,5	12	216	8 681	790	5	1 897	379
10	8 ⁴⁾	9	11	19	629	66 642	3 765	9	17 798	1 977



Führungsschienen



LFS32-N



LFS52-NZZ

Maßtabelle · Abmessungen in mm

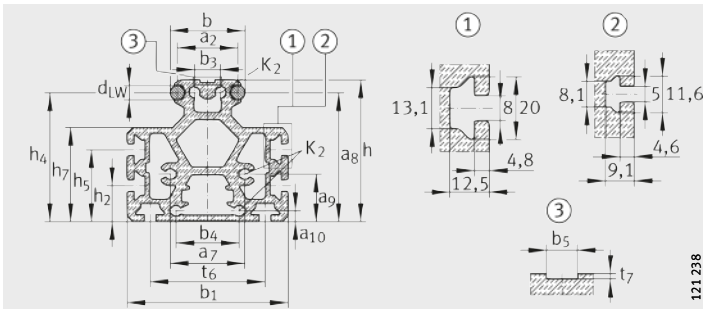
Kurzzeichen	Masse m ≈ kg/m	Abmessungen			Anschlussmaße												
		b	h	$l_{max}^{1)}$	b_1	a_2	$b_3^{2)}$	b_4	b_5	t_6	a_7	$j_L^{3)}$	d_{LW}	h_1	h_2	h_5	h_4
LFS25-M ⁵⁾	3,5	25	46	4 000	56	19	–	–	5,2	30	–	–	6	–	22	–	41,6
LFS32-M ⁵⁾	6,4	32	66,5	8 000	75	26	–	–	10,2	43	–	–	6	–	25	–	61
LFS32-N	1,4		20	4 000	24		6,5	10,5	10,5	–	–	125		–	–	4	6
LFS52-M ⁵⁾	11,2	52	98,6	8 000	112	42	18	44	10,2	80	52	–	10	–	25	50	89,7
LFS52-NZZ	3,9		34		46,5		11	18,5	18,5	4,7	–	250		–	–	6,4	9

Führungsschienen in korrosionsgeschützter Ausführung: LFS.-RB, Hinweis Seite 18 beachten.

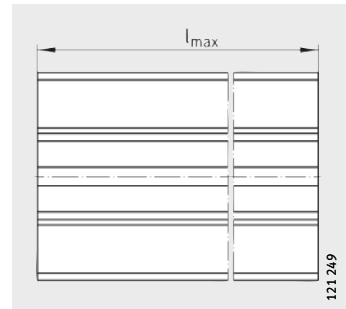
E-Modul für LFS.-M (-N, -NZZ, -ZZ): 72 000 N/mm².

① für LFS52-M und LFS32-M; ② für LFS25-M; ③ Einzelheit Nut

- 1) Maximale Länge einteiliger Schienen, längere Schienen werden mehrteilig geliefert und entsprechend gekennzeichnet. Längertoleranzen beachten, siehe Seite 30.
- 2) Für Schraube DIN 931 (DIN EN ISO 4014), DIN 933-8.8 (DIN EN ISO 4017), besondere Unterlegscheiben gehören bei Führungsschienen LFS52-NZZ zum Lieferumfang.
- 3) Empfohlener Schraubenabstand (Bohrungsabstand), siehe Seite 80.
- 4) Eine Kernlochbohrung für Spanlos-Gewindebohrer oder Schneidschrauben DIN 7513.
- 5) Die Führungsschiene LFS.-M kann nur mit spieeleinstellbaren Wagen kombiniert werden. Bei Einsatz von SF- und LFCL-Wagen bitte vorher rückfragen.

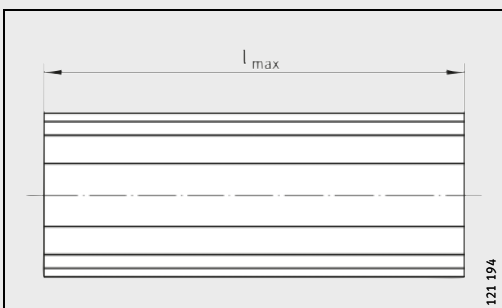


LFS...-M

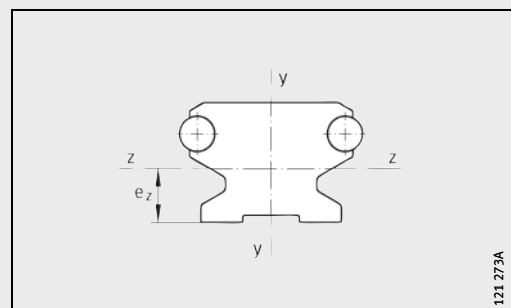


LFS...-M
Ansicht um 90° gedreht

								Flächenkennwerte					
h ₇	h ₆	t ₇	a ₁₀	a ₉	a ₈	N ₁	K ₂	Querschnittsfläche mm ²	y-y		z-z		
									I _y mm ⁴	W _y mm ³	e _z mm	I _z mm ⁴	W _z mm ³
31,5	-	1,6	-	-	-	-	4,65	1 156	314 429	11 230	19,4	186 693	9 623
47	-	1,6	-	-	-	-	-	2 206	1 000 234	26 672	36,8	762 105	20 707
-	-	-	-	-	-	M6	-	360	19 600	1 400	11,1	12 600	1 135
65,4	-	1,8	7,5	33	89,7	-	7,45	3 691	3 717 250	66 380	42,6	3 014 470	55 462
10	6	5	-	-	-	M10	-	994	170 350	7 327	16,8	82 786	4 927

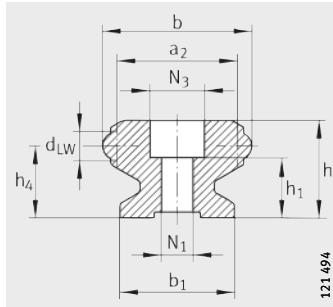


LSF52-NZZ
Ansicht um 90° gedreht

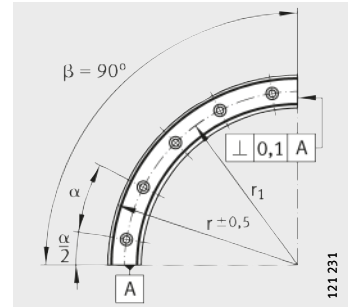


Biegeachsen

Führungsschienen



LFSR...-ST



LFSR../90-ST

Maßtabelle · Abmessungen in mm

Kurzzeichen	Masse m ≈ kg	Abmessungen					
		b	h	r	β °	b ₁	a ₂
LFSR32-100/90-ST	0,5	32	20	100	90	24	26
LFSR32-100/180-ST	1				180		
LFSR32-100/360-ST	2				360		
LFSR32-150/90-ST	0,8			150	90		
LFSR32-150/180-ST	1,6				180		
LFSR32-150/360-ST	3,2				360		
LFSR32-300/90-ST	1,7			300	90		
LFSR32-300/180-ST	3,4				180		
LFSR32-300/360-ST	6,8				360		
LFSR32-500/90-ST	2,9			500	90		
LFSR32-500/180-ST	5,8				180		
LFSR32-500/360-ST	11,6				360		
LFSR52-150/90-ST	2	52	34	150	90	40	42
LFSR52-150/180-ST	4				180		
LFSR52-150/360-ST	8				360		
LFSR52-300/90-ST	4,5			300	90		
LFSR52-300/180-ST	9				180		
LFSR52-300/360-ST	18				360		
LFSR52-500/90-ST	7,8			500	90		
LFSR52-500/180-ST	15,6				180		
LFSR52-500/360-ST	31,2				360		

Achtung!

Werden Bogenelemente in Kombination mit geraden Schienenteilen benötigt,

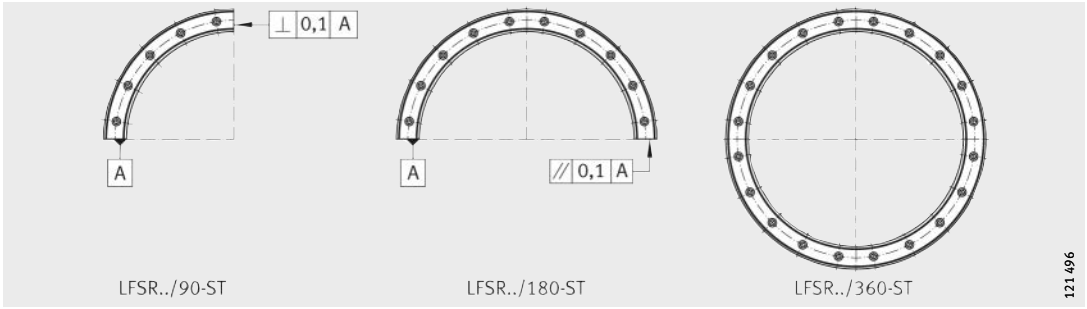
so sind diese immer zusammen als Einheit zu bestellen!

Hinweise zur Montage der Bogenelemente beachten, siehe Seite 27!

Korrosionsbeständige Ausführung auf Anfrage erhältlich.

¹⁾ Für Schraube DIN ISO 4762-8.8.

²⁾ Anzahl der Bohrungen auf dem Teilkreis r₁.

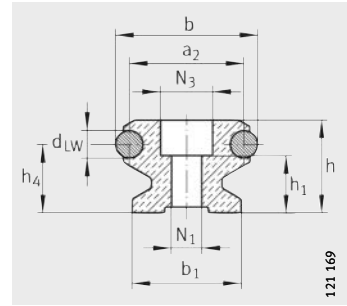


LFSR..-ST

d_{LW}	h_1	h_4	$N_1^{1)}$	N_3	$x^{2)}$	r_1	α_o	$\alpha/2_o$			
6	13,5	15	6,5	12	3	84	30	15			
					6						
					12						
					284	3	22,5	11,25			
						6					
						12					
						4					
						8					
						16					
					484	5	18	9			
						10					
						20					
10	21	25,1	11	19		3			124	30	15
						6					
						12					
					274	4	22,5	11,25			
						8					
						16					
						474			5	18	9
									10		
									20		



Geschlossene Ovale mit Schienenverbinder VBS



LFS (Schnitt A-A)

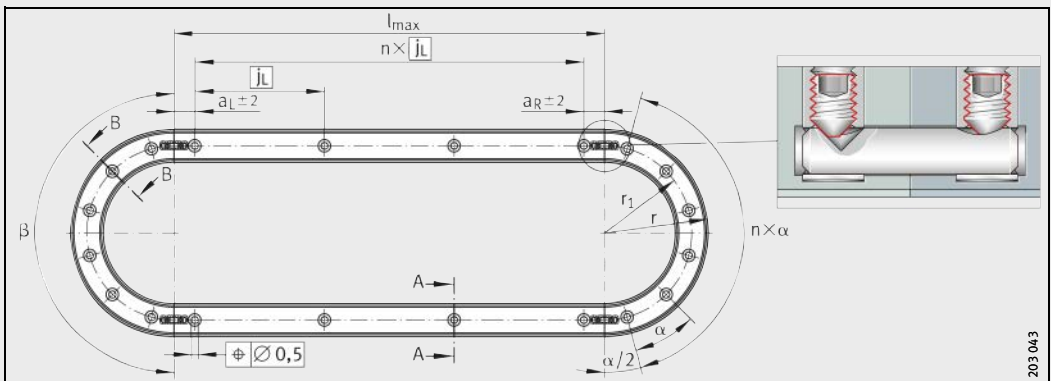
Maßtabelle · Abmessungen in mm

Geschlossene Ovale Kurzzeichen		Abmessungen				Anschlussmaße	
		b	h	β °	$l_{max}^{1)}$	b ₁	a ₂
mit zwei 180°-Bögen	mit vier 90°-Bögen	32	20	90	6 000	24	26
–	LFS32×...×...-OV-100-VBS						
LFS32×...-OV-100-VBS	–						
–	LFS32×...×...-OV-150-VBS						
LFS32×...-OV-150-VBS	–						
–	LFS32×...×...-OV-300-VBS						
LFS32×...-OV-300-VBS	–						
–	LFS32×...×...-OV-500-VBS						
LFS32×...-OV-500-VBS	–						
–	LFS52×...×...-OV-150-VBS						
LFS52×...-OV-150-VBS	–						
–	LFS52×...×...-OV-300-VBS						
LFS52×...-OV-300-VBS	–						
–	LFS52×...×...-OV-500-VBS						
LFS52×...-OV-500-VBS	–						

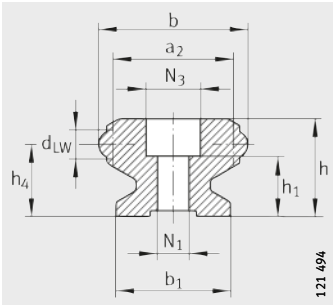
Achtung!

Werden Bogenelemente in Kombination mit geraden Schienenteilen benötigt, so sind diese immer zusammen als Einheit zu bestellen!
 Geschlossene Ovale können nur als Einheit bestellt werden!
 Eine Einheit besteht aus zwei Bogenelementen LFSR mit dem Bogenmaß 180° und zwei Gerad-Führungsschienen LFS oder einer Einheit aus vier Bogen-Führungsschienen LFSR mit dem Bogenmaß 90° und vier Gerad-Führungsschienen LFS!
 Hinweise zur Montage der Bogenelemente beachten, siehe Seite 27!

- 1) Maximale Länge für einteilige Führungsschienen.
- 2) Für Befestigungsschraube DIN ISO 4762-8.8.
- 3) Anzahl der Bohrungen auf dem Teilkreis r₁.

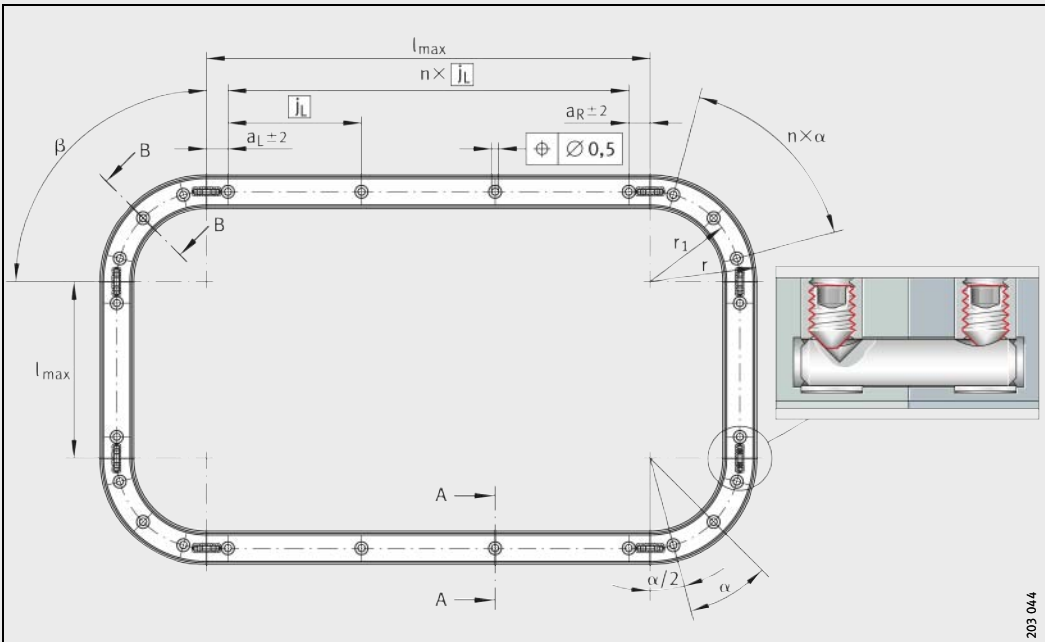


Geschlossenes Oval mit zwei 180°-Bögen

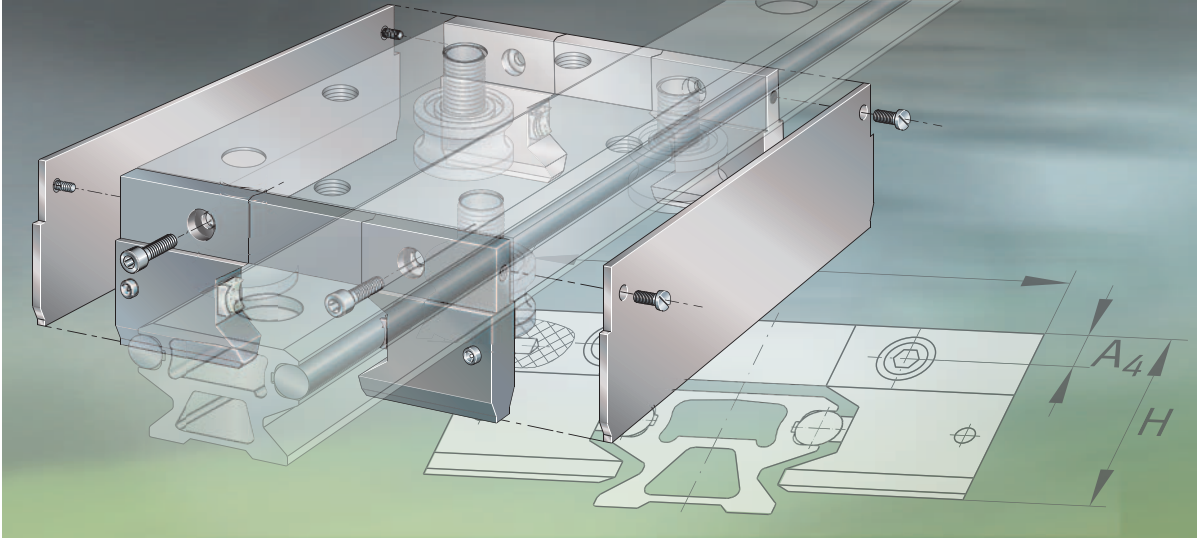


LFSR (Schnitt B-B)

j_L	a_L, a_R		d_{LW}	h_1	h_4	$N_1^{2)}$	N_3	$x^{3)}$	r	r_1	α °					
	min.	max.														
125	36	116	6	12	15	6,5	12	3	100	84	30					
								6								
	30	116						6	12	15	6,5	12	3	150	134	22,5
													6			
													4	300	284	18
													8			
5	500	484	18													
10																
250	49	235	10	21	25	11	19	3	150	124	30					
								6								
	41	235						10	21	25	11	19	4	300	274	22,5
													8			
													5	500	474	18
													10			



Geschlossenes Oval mit vier 90°-Bögen



Zubehör

Zubehör

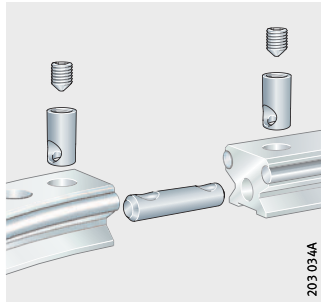
	Seite
Produktübersicht	Zubehör 106
Merkmale	Schienenverbinder für Führungsschienen 108
	Endplatte 108
	Schmier- und Abstreifeinheiten..... 109
	Schmier- und Abdeckkappen 110
	Abdeckleiste 111
	Festanschläge 111
	Abdeckkappe 111
	Nutabdeckung..... 111
	Befestigungselemente 112
Maßtabellen	Schienenverbinder für Führungsschienen LFS 114
	Endplatte 115
	Schmier- und Abstreifeinheiten..... 116
	Schmier- und Abdeckkappen 118
	Abdeckleiste 119
	Festanschläge 120
	Abdeckkappe 122
	Nutabdeckung..... 123



Produktübersicht Zubehör

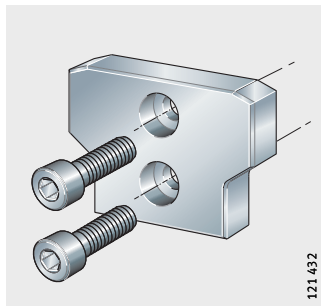
Schienenverbinder für Führungsschienen

VBS



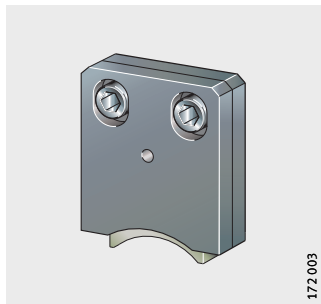
Endplatte

ANS.LFS

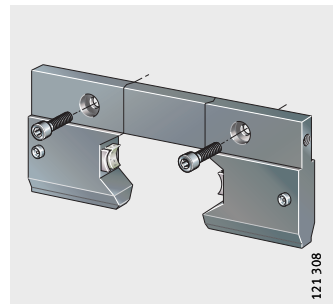


Schmier- und Abstreifeinheiten

AB.W

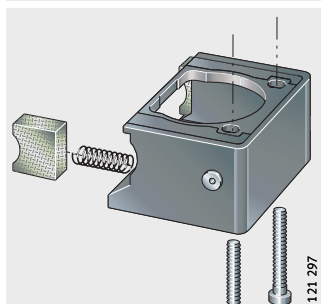


AB



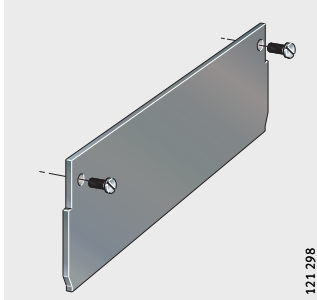
Schmier- und Abdeckkappen

AB.LFR



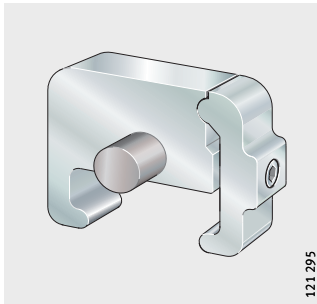
Abdeckleiste

ABAL

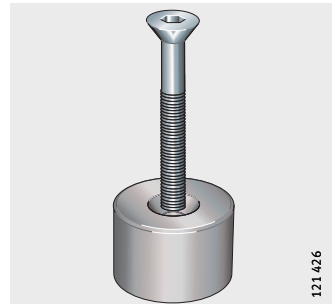


Festanschlage

PAH

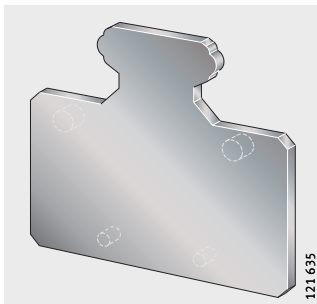


PASTP

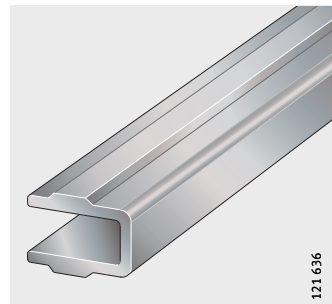


Abdeckkappe Nutabdeckung

KA.LFS



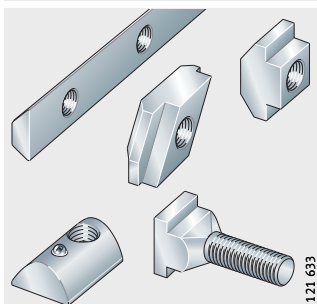
NAD



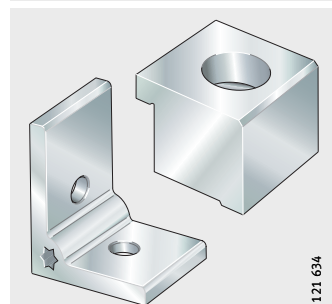
Befestigungselemente

- Befestigungsschraube
- Nutensteine
- Nutenschraube
- Nutenleiste
- Befestigungswinkel
- Spannpratze

MU, SHR, LEIS-M



WKL, SPPR



Zubehör

Merkmale **Schienenverbinder** **für Führungsschienen**

Schienenverbinder VBS sind Zubehörteile für gebogene und gerade LFS-Führungsschienen.

Sie bestehen aus:

- Bolzen
- Buchsen
- Stiftschrauben.

Die Schienenverbinder eignen sich für alle LF-Führungsschienen. Gestoßene Rundbogenschienen werden serienmäßig mit dem Schienenverbinder ausgeliefert. Gestoßene gerade Schienen sind optional mit Schienenverbinder erhältlich.

Der VBS reduziert Laufgeräusche am Stoß, sorgt für eine erhöhte Gebrauchsdauer der Führung und erhöht die Betriebssicherheit.

Endplatte

Endplatten ANS.LFS (auch für Hohlkammerschienen) bestehen aus Stahl. Sie legen die eingewalzten Laufwellen formschlüssig fest. Bei Schienen mit Vollprofil sind stirnseitig Bohrungen zu fertigen (kundenseitig), in denen die Endplatten festgeschraubt werden.

Die Endplatten verhindern das Wellenwandern, das unter ungünstigen Bedingungen bei allen Führungsschienen auftreten kann, die einen Aluminium-Tragkörper haben, in den eine Stahlwelle eingewalzt oder eingepresst ist.



Werkseitige Montage ist möglich, dies muss bei Bestellung angegeben werden!

Schmier- und Abstreifeinheiten

Bauform AB.W

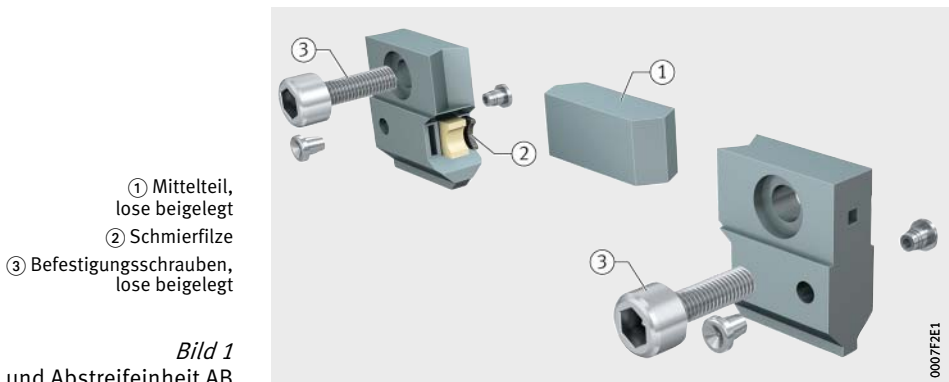
Die Schmier- und Abstreifeinheit AB.W besteht aus einem Kunststoffgehäuse und wird an der Umgebungsstruktur befestigt. In ihr ist ein Schmierfilz eingesteckt. Dieser ist werkseitig mit Öl der H1-Zulassung getränkt und kann bei Bedarf über eine Gehäusebohrung nachgeölt werden.

Schmier- und Abstreifeinheiten AB.W werden mit Befestigungsschrauben geliefert.

Bauform AB

Die Schmier- und Abstreifeinheit AB besteht aus einem Kunststoffgehäuse und wird stirnseitig an die Laufwagen LFL-SF oder LFDL geschraubt. In ihr sind beidseitig Schmierfilze eingesteckt. Diese sind werkseitig mit Öl der H1-Zulassung getränkt und können bei Bedarf über Schmiernippel nachgeölt werden. Die Schmier- und Abstreifeinheiten AB lassen sich mit zwei Schrauben an Laufwagen fixieren.

Wird die Schmier- und Abstreifeinheit AB zusammen mit einem Festanschlag PAH oder PASTP verwendet, muss das Mittelteil entfernt werden, siehe *Bild 1*.



Zubehör

Schmier- und Abdeckkappen

Die Schmier- und Abdeckkappen bestehen aus einem Kunststoffgehäuse und werden von unten über die Laufrolle geschoben. In ihr sind beidseitig Schmierfilze eingesteckt. Diese sind werkseitig mit Öl der H1-Zulassung getränkt und können bei Bedarf über Schmier nipples nachgeölt werden.

Die Schmier- und Abdeckkappen lassen sich mit zwei Schrauben an den Einschraubkanälen des Laufwagens LFCL fixieren und dichten so die Laufrollen nach unten am Schraubenkopf ab. Bei Verwendung der Zapfen LFZ und LFE in einer Anwendungskonstruktion entsteht ein Spalt.

Schmier- und Abdeckkappen werden mit Befestigungsschrauben geliefert.

Bauform AB.LFR

Beim Einsatz von zwei oder mehr AB.LFR je Seite kann der Verschleißwiderstand durch Entfernen des inneren Filzes gesenkt werden.

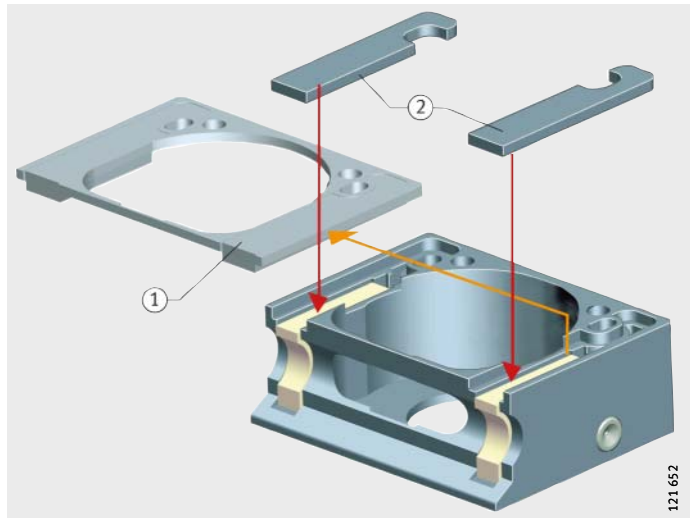
AB.LFR sind sowohl zur Montage am Laufwagen LFCL42 als auch an Kundenkonstruktionen geeignet. Zur Montage am Laufwagen LFCL42 muss die obere Abdeckung durch die beiden beiliegenden Abdeckungen ersetzt werden, *Bild 2*.

- ① Zur Montage an der Kundenkonstruktion
- ② Zur Montage am LFCL42

Bild 2
Montage am Laufwagen LFCL

Bauform AB.LFR5302

Eine Ausnahme ist die Schmier- und Abdeckkappe AB.LFR5302. Diese besteht aus einer Abdeckkappe und einer Nachschmier- und Abstreifeinheit AB.W10, die wahlweise rechts oder links an die Abdeckkappe geschraubt wird. Funktion und Befestigung stimmen mit den anderen Baugrößen überein.



Abdeckleiste Die Abdeckleiste ABAL besteht aus Kunststoff und lässt sich an die Seiten der Laufwagen LFL...SF schrauben. Die Abdeckleisten ergänzen die Schmier- und Abstreifeinheiten AB. Mit zwei Abdeckleisten und zwei Schmier- und Abstreifeinheiten kann man den Laufwagen mit Ausnahme der Unterseite rundum abdecken.

Die Abdeckleiste wird mit Befestigungsschrauben geliefert.

Die Montage ist nur in Verbindung mit der Schmier- und Abdeckeinheit AB möglich.

Festanschläge

Bauform PAH

Der Festanschlag PAH besteht aus eloxiertem Aluminium und einem Puffer aus hochdämpfendem Kunststoff. Der Festanschlag lässt sich an beliebiger Stelle auf die Führungsschienen setzen. Mit Hilfe einer Schraube wird er fest geklemmt.

Der Festanschlag dient als Endanschlag oder begrenzt den Weg der Laufwagen.

Das Mittelteil von Schmier- und Abstreifeinheiten muss entfernt werden, wenn der Wagen gegen einen Festanschlag PAH fährt, siehe Seite 109.

Bauform PASTP

Der Festanschlag PASTP besteht aus Kunststoff. Er lässt sich in einer Gewindebohrung (kundenseitig anzubringen) in der Führungsschienen festschrauben. Diese Bohrung lässt sich an beliebiger Stelle der Führungsschienen LFS bohren. Der Festanschlag dient als Endanschlag oder begrenzt den Weg der Laufwagen.

Das Mittelteil von Schmier- und Abstreifeinheiten muss entfernt werden, wenn der Wagen gegen einen Festanschlag PASTP fährt, siehe Seite 109.

Abdeckkappe

Abdeckkappen KA bestehen aus Kunststoff. Die Abdeckkappen verschließen stirnseitig die Hohlkammern der Schienen LFS...C und LFS...M sowie des Hohlkammer-Laufwagens LFCL.

Nutabdeckung

Nutabdeckungen NAD bestehen aus Kunststoff. Sie verschließen die Nuten der Schiene LFS...M. Informationen zu NAD siehe Druckschrift AL 1, Angetriebene Lineareinheiten.



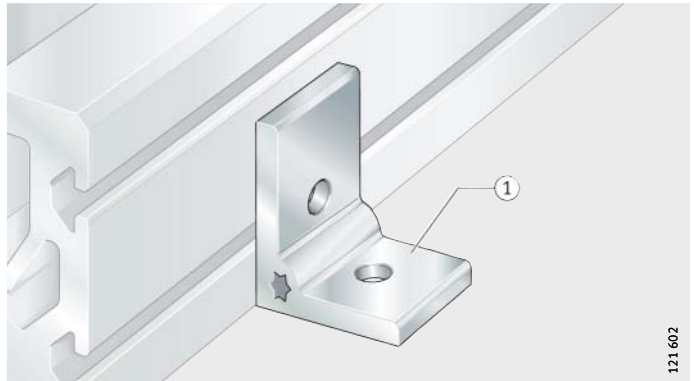
Zubehör

Befestigungselemente Befestigungswinkel, Spannpratze

Zur Befestigung der LFS-M mit integriertem Aluminiumprofil sind Befestigungswinkel und Spannpratzen lieferbar, *Bild 3*, *Bild 4*, *Bild 5* und Tabelle Befestigungselemente und Kurzzeichen, Seite 113.

① WKL

Bild 3
Befestigungswinkel



① SPPR

Bild 4
Spannpratze

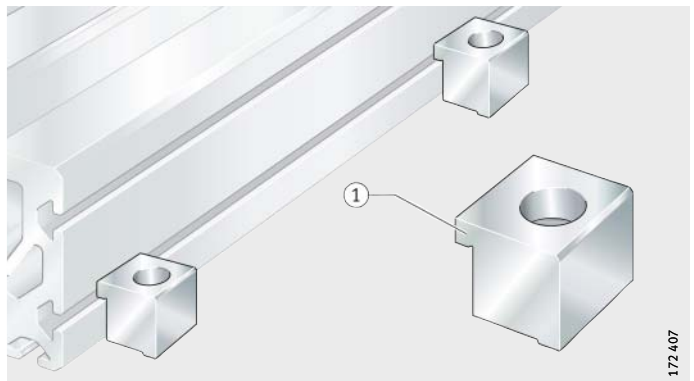
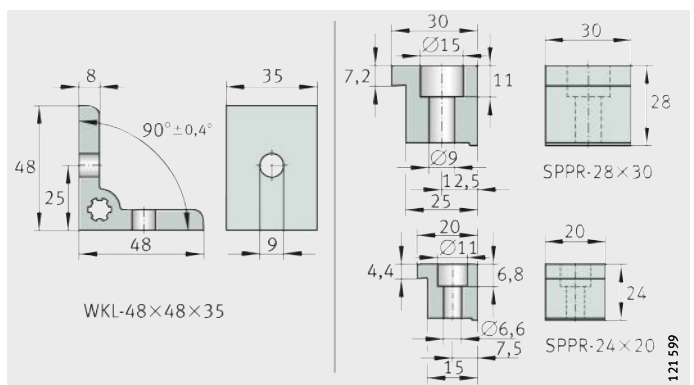


Bild 5
Befestigungswinkel und
Spannpratzen

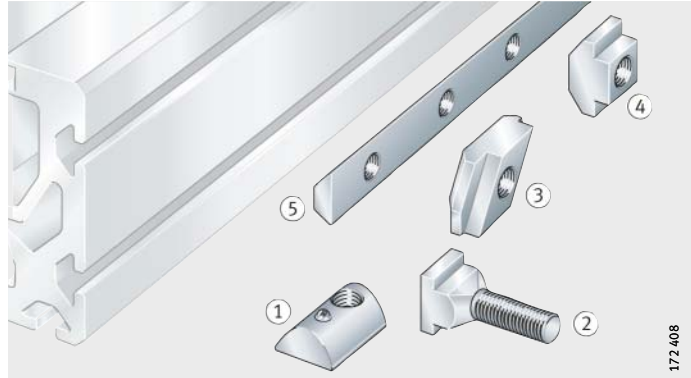


Nutleiste, Nutensteine, Nutenschrauben

Zur Integration in bestehende Systeme oder zur Erweiterung gibt es Nutleisten, Nutensteine und entsprechende Nutenschrauben, *Bild 6* und Tabelle Befestigungselemente und Kurzzeichen.

- ① MU...POS
- ② SHR-DIN787-M8×8×32
- ③ MU-M
- ④ MU-DIN508
- ⑤ LEIS-M, T-Nut

Bild 6
Befestigungsschrauben und
T-Nutensteine



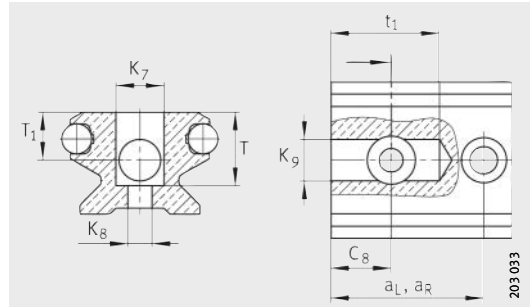
Befestigungselemente und Kurzzeichen

Befestigungselement	Kurzzeichen
Befestigungswinkel	WKL-48×48×35
für Nutbreite 8 mm (LFS32-M, LFS52-M)	
Spannpratze	SPPR-28×30
Nutenstein	MU-DIN508-M4×8 MU-DIN508-M6×8
eindrehbarer Nutenstein	MU-M4×8-Rhombus MU-M6×8-Rhombus
positionierbarer Nutenstein	MU-M6×8-POS MU-M8×8-POS
Nutenschraube	SHR-DIN787-M8×8×32
Nutleiste (Stahl) Bohrungsabstand 50 mm	LEIS-M6/8-T-Nut (Länge angeben) ¹⁾ LEIS-M8/8-T-Nut (Länge angeben) ¹⁾
für Nutbreite 5 mm (LFS25-M)	
Spannpratze	SPPR-24×20
Nutenstein	MU-DIN508-M4×5
positionierbarer Nutenstein	MU-M5×5-POS

¹⁾ Maximal einteilige Länge: 2 000 mm.



Schienenverbinder für Führungsschienen LFS



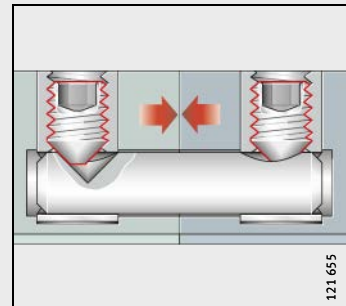
VBS

Maßtabelle · Abmessungen in mm

Kurzzeichen	Abmessungen									für Führungsschiene
	T	T ₁ ±0,1	t ₁ +0,5	a _L min.	a _R min.	C ₈ ±0,1	K ₇ +0,2	K ₈	K ₉ +0,5	
VBS32	16,5	10	25	30	30	15	12	6,5	9	LFS32, LFS32-E
VBS32-R100			17	22		9				LFS32, LFS32-E
VBS42	16,5	10	25	30	30	15	12	6,5	9	LFS42-C, LFS42-CE
VBS52	30	22	30	40	40	20	16	8	13	LFS52, LFS52-E, LFS52-EE, LFS52-C, LFS52-CE, LFS52-CEE
VBS52-R150			23	33		14				LFS52, LFS52-E, LFS52-EE, LFS52-C, LFS52-CE, LFS52-CEE

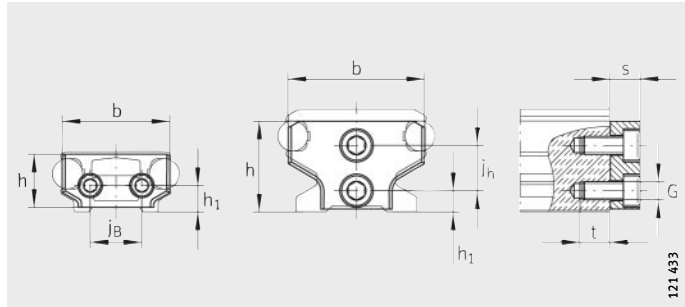
Achtung!

Bei Verwendung mit Rundbogenschienen LFSR oder mit nicht in der Tabelle genannten Geradschienen bitte bei uns rückfragen!



Schienenverbinder VBS

Endplatte



ANS.LFS, ANS.LFS42-C, ANS.LFS86-C, ANS.LFS..-NZZ

121 433

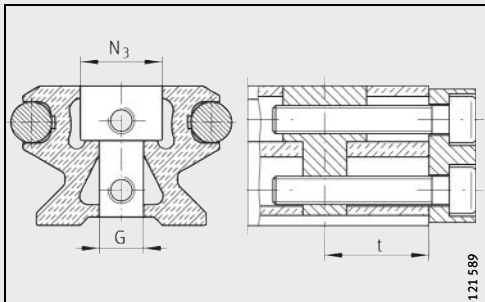
Maßtabelle - Abmessungen in mm

Kurzzeichen	Abmessungen										für Führungs- schiene
	b	j _B	a	s	t	N ₃ ∅	h	h ₁	j _h	G	
ANS.LFS20	15,4	-	-	6	12	-	11	6,2	-	M5	LFS20
ANS.LFS25	20	-	-	5	7	-	14	4	7	M3	LFS25
ANS.LFS32	30	-	-	8	7	-	19	5	10	M4	LFS32
ANS.LFS32-C					15						
ANS.LFS32-F	26	11	-	6	-	-	9	5	-	M4	LFS32-F
ANS.LFS32-FH	22	9	9		7					M3	LFS32-FH
ANS.LFS32-N	26	11	-	-	-	-	15	-	-	M4	LFS32-N
ANS.LFS42-C	35,5	17	-	8	7	-	18	8	-	M4	LFS42-C
ANS.LFS52	45	-	-	10	10	-	30	7	15	M6	LFS52
ANS.LFS52-C					20						
ANS.LFS52-F	42	21	-	8	10	-	16	9	-	M5	LFS52-F
ANS.LFS52-FH	37	20	6,5								24
ANS.LFS52-NZZ	42	21	-	-	-	-	-	-	-	-	LFS52-NZZ
ANS.LFS86-C	80	54,1	-	9	20	-	30	17,5	-	M6	LFS86-C
ANS.LFS120	114	80	-	5	10	-	16	8	-	M6	LFS120

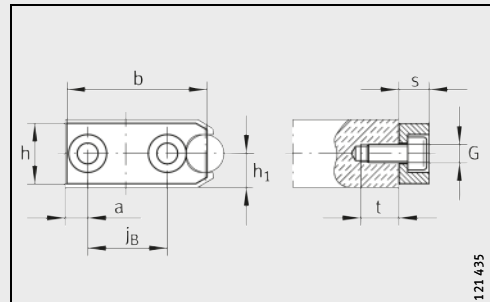
ANS-Montage nicht möglich bei:

LFS32-C: a_L, a_R < 28 mm

LFS52-C: a_L, a_R < 40 mm.



ANS.LFS32-C, ANS.LFS-52-C (Hohlkammer)

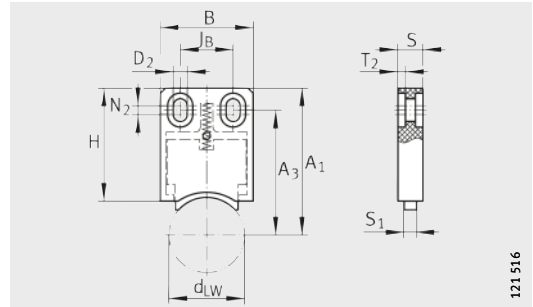


ANS.LFS..-F (-FH)



121 435

Schmier- und Abstreifeinheiten



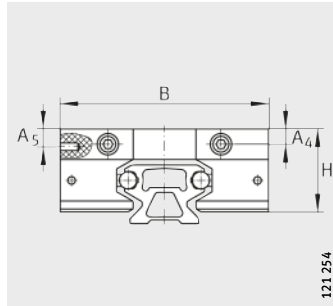
AB.W

121.516

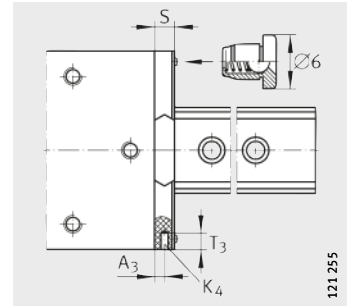
Maßtabelle · Abmessungen in mm

Kurzzeichen	Masse m ≈ kg	Abmessungen											für Laufrolle
		d _{LW}	B	S	H	J _B ±0,1	D ₂	T ₂	S ₁	A ₁	N ₂	A ₃	
AB.W10	0,03	10	22,5	10	45	10	4,5	3	5	49	4	40,3	LFR5201, LFR5301, LFR5302
AB.W12	0,03	12	22,5	10	45	10	4,5	3	5	51	4	42,3	LFR5201-12
AB.W16	0,03	16	22,5	10	45	10	4,5	3	5	52	4	43,3	LFR5204-16
AB.W20	0,03	20	22,5	10	45	10	4,5	3	5	54	4	45,3	LFR5206-20
AB.W25	0,03	25	37	10	45	21	5,5	3	5	54	3,5	45,3	LFR5206-25
AB.W30	0,03	30	37	10	45	21	5,5	3	5	59	3,5	50,3	LFR5207-30
AB.W40	0,03	45	37	10	45	21	5,5	3	5	71	3,5	62,3	LFR5208-40
AB.W50	0,03	50	37	10	45	21	5,5	3	5	76	3,5	67,3	LFR5308-50

Schmier- und Abstreifeinheiten



AB



AB
Ansicht um 90° gedreht

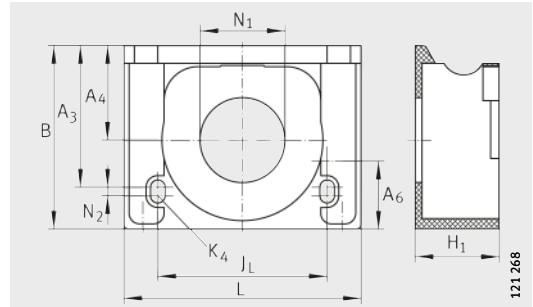
Maßtabelle - Abmessungen in mm

Kurzzeichen	Masse m ≈ kg	Abmessungen								für Laufwagen
		B	T ₃	S	A ₃	H	A ₄	A ₅	K ₄ für Schrauben DIN 7972	
AB32	0,03	80	6	11	5	32	7	7	ST2,9	LFL32-SF, LFL52-SF, LFL52-E-SF, LFDL32-SF, LFDL32-B ¹⁾
AB52	0,1	120	20	18	8,5	45,5	9,7	15	ST4,8	LFL32-SF, LFL52-SF, LFL52-E-SF, LFDL32-SF, LFDL32-B
AB52-E	0,13	135	20	18	8,5	55	12	20,6	ST4,8	LFL32-SF, LFL52-SF, LFL52-E-SF
AB.LFLL32	0,03	80	6	11	5	32	7	7	ST2,9	LFLL32-SF ¹⁾
AB.LFLL52	0,1	120	20	18	8,5	45,5	9,7	15	ST4,8	LFLL52-SF

¹⁾ Bitte bei uns rückfragen.



Schmier- und Abdeckkappen



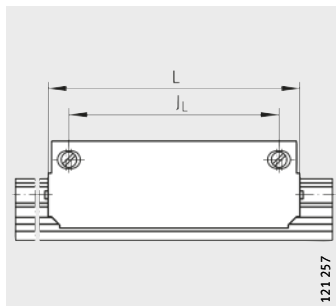
AB.LFR

Maßtabelle · Abmessungen in mm

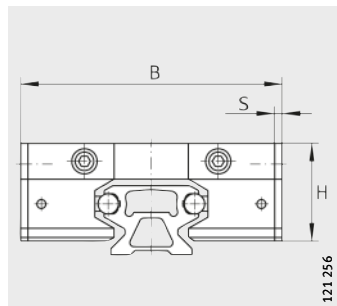
Kurzzeichen	Masse m ≈ kg	Abmessungen										für	
		B	A ₃	A ₄	N ₂	A ₆	L ±0,1	J _L	H ₁	K ₄	N ₁ +0,1	Laufrolle	Laufwagen
AB.LFR50/8	0,02	31,6	25,9	15,6	2	6,4	51	28,5	15	M3	15	LF50/8	LFCL25
AB.LFR5201	0,02	43,3	33,4	22,3	2	16	56	40	21,3	M3	20	LF5201	LFCL42
AB.LFR5301	0,03	50	38,7	26	2	10,4	76	46	25	M3	20	LF5301	LFCL86
AB.LFR5302¹⁾	–	57	46	–	1,5	15,5	58	48	31	M3	–	LF5302	–

¹⁾ Hinweis auf Seite 110 beachten.

Abdeckleiste



ABAL



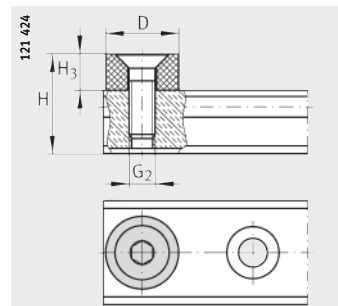
ABAL

Maßtabelle - Abmessungen in mm

Kurzzeichen	Masse m ≈ kg	Abmessungen					für Laufwagen
		B	S	L	J _L	H	
ABAL32	0,03	86	3	112	100	32	LFL32-SF
ABAL52	0,04	130	5	136	117	49,5	LFL52-SF
ABAL52-E	0,05	145	5	186	167	55	LFL52-E-SF



Festanschlage

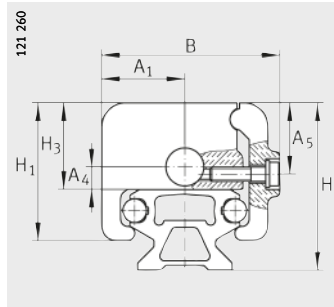


PASTP

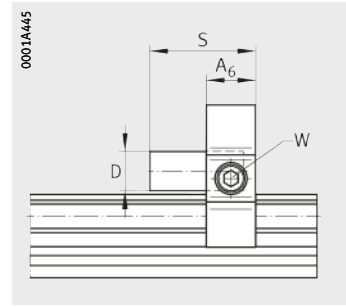
Mastabelle · Abmessungen in mm

Kurzzeichen	Masse m ≈ kg	Abmessungen				fur Fuhrungs- schiene
		D	H ₃	G ₂	H	
PASTP20	0,008	14	7	M5	22,2	LFS20
PASTP25	0,008	14	7	M5	25	LFS25
PASTP32	0,01	16	11	M6	31	LFS32
PASTP42	0,01	16	11	M6	31	LFS42-C
PASTP52	0,01	20	11	M8	45	LFS52
PASTP86	0,01	20	11	M8	45	LFS86-C

Festanschlage



PAH



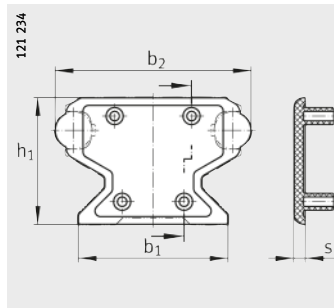
PAH
Ansicht um 90° gedreht

Matabelle - Abmessungen in mm

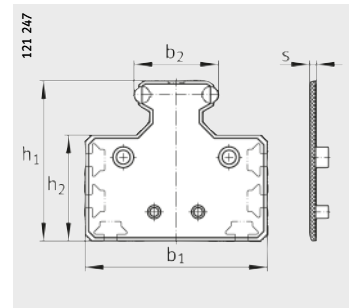
Kurzzeichen	Masse m ≈ kg	Abmessungen										fur Fuhrungs- schiene	
		B	A ₁	S	A ₆	D	H	H ₁	H ₃	A ₄	A ₅		Schlussel- weite W
PAH32	0,05	46	21	30	15	10	39	32	19	7	14	5	LFS32-C
PAH52	0,17	75	35	43	20	16	70,5	58	36,5	9,5	30	6	LFS52-C (-NZZ)



Abdeckkappe



KA.LFS...-C

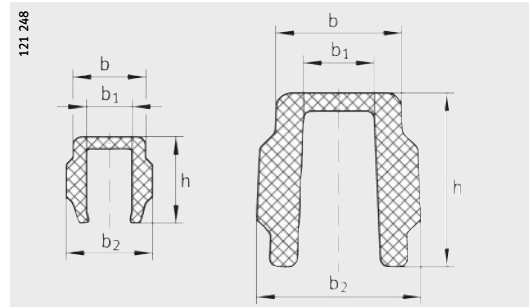


KA.LFS...-M

Maßtabelle · Abmessungen in mm

Kurzzeichen	Masse m ≈ kg	Abmessungen					für Führungs- schiene
		b ₂	b ₁	S	h ₁	h ₂	
KA.LFS25-M	0,01	24,4	55,4	3	45,4	30,9	LFS25-M
KA.LFS32-C	0,01	31,4	23,4	3	19,4	–	LFS32-C
KA.LFS32-M	0,012	31,4	75,4	3	59,9	46,4	LFS32-M
KA.LFS42-C	0,012	41,4	27,4	3	19,4	–	LFS42-C
KA.LFS52-C	0,013	51,6	39,5	3	33,4	–	LFS52-C
KA.LFS52-M	0,015	51,6	111,4	4	98	64,8	LFS52-M
KA.LFS86-C	0,015	85,6	70,4	3	33,4	–	LFS86-C

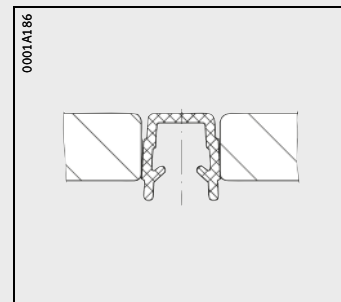
Nutabdeckung



NAD

Maßtabelle - Abmessungen in mm

Kurzzeichen	Masse m ≈ kg	Abmessungen				für Führungsschiene
		b	b ₁	b ₂	h	
NAD5×5,7	0,012	4,8	3	5,7	5,7	LFS25-M
NAD8×11,5	0,027	8,2	5,5	9,2	11,5	LFS32-M, LFS52-M



NAD5×5,7



Adressen

- Deutschland** Schaeffler Technologies AG & Co. KG
Geschäftsbereich Lineartechnik
Berliner Straße 134
66424 Homburg (Saar)
Tel. +49 6841 701-0
Fax +49 6841 701-2625
info.linear@schaeffler.com
- Argentinien** Schaeffler Argentina S.r.l.
Av. Alvarez Jonte 1938
C1416EXR Buenos Aires
Tel. +54 11 40 16 15 00
Fax +54 11 45 82 33 20
info-ar@schaeffler.com
- Australien** Schaeffler Australia Pty Ltd.
Level 1, Bldg. 8,
49 Frenchs Forest Road
Frenchs Forest, NSW 2086
Tel. +61 2 8977 1000
Fax +61 2 9452 4242
info.au@schaeffler.com
- Belgien** Schaeffler Belgium S.P.R.L./B.V.B.A.
Avenue du Commerce, 38
1420 Braine L'Alleud
Tel. +32 2 3 89 13 89
Fax +32 2 3 89 13 99
info.be@schaeffler.com
- Bosnien und Herzegowina** Schaeffler Hrvatska d.o.o.
Ogrizovićeva 28b
10000 Zagreb
Kroatien
Tel. +385 1 37 01 943
Fax +385 1 37 64 473
info.hr@schaeffler.com
- Brasilien** Schaeffler Brasil Ltda.
Av. Independência, 3500-A
Bairro Éden
18087-101 Sorocaba, SP
Tel. +55 0800 11 10 29
Fax +55 15 33 35 19 60
info.br@schaeffler.com
- Bulgarien** Schaeffler Bulgaria OOD
Dondukov-Blvd. No 62
Eing. A, 6. Etage, App. 10
1504 Sofia
Tel. +359 2 946 3900
+359 2 943 4008
Fax +359 2 943 4134
info.bg@schaeffler.com
- China** Schaeffler Trading (Shanghai) Co., Ltd.
Beijing Branch
RM 2801, Nexus Center, No. 19 A
East 3rd Ring Road North,
Chaoyang District
100020 Beijing
Tel. +86 10 6515 0288
Fax +86 10 6512 3433
info.cn-beijing@Schaeffler.com
- Dänemark** Schaeffler Danmark ApS
Jens Baggesens Vej 90P
8200 Aarhus N
Tel. +45 70 15 44 44
Fax +45 70 15 22 02
info.dk@schaeffler.com

- Estland** Schaeffler Technologies
Repräsentanz Baltikum
Duntes iela 23a
1005 Riga
Tel. +371 67 06 37 95
Fax +371 67 06 37 96
info.lv@schaeffler.com
- Finnland** Schaeffler Finland Oy
Lautamiehentie 3
02770 Espoo
Tel. +358 207 36 6204
Fax +358 207 36 6205
info.fi@schaeffler.com
- Frankreich** Schaeffler France
93, route de Bitche, BP 30186
67506 Haguenau Cedex
Tel. +33 3 88 63 40 40
Fax +33 3 88 63 40 41
info.fr@schaeffler.com
- Groß-
britannien** Schaeffler (UK) Ltd.
Forge Lane, Minworth
Sutton Coldfield B76 1AP
Tel. +44 121 / 3 13 58 70
Fax +44 121 / 3 13 00 80
info.uk@schaeffler.com
- Schaeffler (UK) Ltd.
Bynea
Llanelli CARMS SA14 9TG
Tel. +44 15 54 / 77 22 88
Fax +44 15 54 / 77 12 01
info.uk@schaeffler.com
- The Barden Corporation (UK) Ltd.
Plymbridge Road - Estover
Plymouth PL6 7LH
Tel. +44 1752 73 55 55
Fax +44 1752 73 34 81
bardenbearings@schaeffler.com
- Italien** Schaeffler Italia S.r.l.
Via Dr. Georg Schaeffler, 7
28015 Momo
Tel. +39 0321 929 211
Fax +39 0321 929 300
info.it@schaeffler.com
- Japan** Schaeffler Japan Co., Ltd.
New Stage Yokohama
1-132, Shinurashima-cho, Kanagawa-ku,
Yokohama, 221-0031
Tel. +81 45 274 8211
Fax +81 45 274 8221
info-japan@schaeffler.com
- Kanada** Schaeffler Canada Inc.
2871 Plymouth Drive
Oakville, ON L6H 5S5
Tel. +1 800 263 4397 (Toll Free)
Tel. +1 905 8 29 27 50
Fax +1 905 8 29 25 63
info.ca@schaeffler.com
- Korea** Schaeffler Ansan Corporation
1054-2 Shingil-dong
Ansan-shi
Kyonggi-do, 425-020
Tel. +82 31 490 6911
Fax +82 31 494 3888
info.kr@schaeffler.com
- Kroatien** Schaeffler Hrvatska d.o.o.
Ogrizovićeva 28b
10000 Zagreb
Tel. +385 1 37 01 943
Fax +385 1 37 64 473
info.hr@schaeffler.com
- Lettland** Schaeffler Technologies
Repräsentanz Baltikum
K. Ulmana gatve 119
2167 Riga
Tel. +371 67 06 37 95
Fax +371 67 06 37 96
info.lv@schaeffler.com
- Litauen** Schaeffler Technologies
Repräsentanz Baltikum
Duntes iela 23a
1005 Riga
Lettland
Tel. +371 67 06 37 95
Fax +371 67 06 37 96
info.lv@schaeffler.com
- Mexiko** INA Mexico, S.A. de C.V.
Rodamientos FAG, S.A. de C.V.
Henry Ford #141
Col. Bondonjito
Deleg. Gustavo A. Madero
07850 Mexico D.F.
Tel. +52 55 5062 6085
Fax +52 55 57 39 58 50
distr.indl.mx@schaeffler.com



Adressen

- Neuseeland** Schaeffler New Zealand
(Unit R, Cain Commercial Centre)
20 Cain Road
1135 Penrose
Tel. +64 9 583 1280
+64 021 324 247 (Call out fee applies)
Fax +64 9 583 1288
sales.nz@schaeffler.com
- Niederlande** Schaeffler Nederland B.V.
Gildeweg 31
3771 NB Barneveld
Tel. +31 342 40 30 00
Fax +31 342 40 32 80
info-nl@schaeffler.com
- Norwegen** Schaeffler Norge AS
Grenseveien 107B
0663 Oslo
Tel. +47 23 24 93 30
Fax +47 23 24 93 31
info.no@schaeffler.com
- Österreich** Schaeffler Austria GmbH
Ferdinand-Pözl-Straße 2
2560 Berndorf-St. Veit
Tel. +43 2672 202-0
Fax +43 2672 202-1003
info.at@schaeffler.com
- Polen** Schaeffler Polska
Budynek E
ul. Szyszkowa 35/37
02-285 Warszawa
Tel. +48 22 8 78 41 20
Fax +48 22 8 78 41 22
info.pl@schaeffler.com
- Portugal** INA Rolamentos Lda.
Arrábida Lake Towers
Rua Daciano Baptista Marques Torre C,
181, 2^a piso
4400-617 Villa Nova de Gaia
Tel. +351 22 / 5 32 08 00
Fax +351 22 / 5 32 08 60
info.pt@schaeffler.com
- Rumänien** S.C. Schaeffler Romania S.R.L.
Aleea Schaeffler Nr. 3
507055 Cristian/Brasov
Tel. +40 268 505808
Fax +40 268 505848
info.ro@schaeffler.com
- Rußland** Schaeffler Rußland GmbH
Sverdlovskaya Embankment 44,
Letter SH
BC „Benua“, office 207
195027 St. Petersburg
Tel. +7 812 633 3644
Fax +7 812 633 3645
info.spb@schaeffler.com
- Schaeffler Rußland GmbH
Leningradsky Prospekt 47, Bau 3
Business-Center Avion
125167 Moscow
Tel. +7 495 73776-60
Fax +7 495 73776-61
info.ru@schaeffler.com
- Schweden** Schaeffler Sverige AB
Charles gata 10
195 61 Arlandastad
Tel. +46 8 59 51 09 00
Fax +46 8 59 51 09 60
info.se@schaeffler.com
- Schweiz** Schaeffler Schweiz GmbH
Badstraße 14
8590 Romanshorn
Tel. +41 71 4 66 66 66
Fax +41 71 4 66 63 33
info.ch@schaeffler.com
- Serbien** Schaeffler Technologies
Repräsentanz Serbien
Branka Krsmanovica 12
11118 Beograd
Tel. +381 11 308 87 82
Fax +381 11 308 87 75
fagbgdyu@sezampro.yu
- Singapur** Schaeffler (Singapore) Pte. Ltd.
151 Lorong Chuan, #06-01
New Tech Park, Lobby A
556741 Singapore
Tel. +65 6540 8600
Fax +65 6540 8668
info.sg@schaeffler.com
- Slowakei** Schaeffler Slovensko, spol. s r.o.
Ulica Dr. G. Schaefflera 1
02401 Kysucké Nové Mesto
Tel. +421 41 4 20 59 11
Fax +421 41 4 20 59 18
info.sk@schaeffler.com
- INA Kysuce, a.s.
Ulica Dr. G. Schaefflera 1
02401 Kysucké Nové Mesto
Tel. +421 41 4 20 51 11
Fax +421 41 4 20 59 18
- INA Skalica spol. s r.o.
Ulica Dr. G. Schaefflera 1
90901 Skalica
Tel. +421 34 6 96 11 11
Fax +421 34 6 64 55 68

- Slowenien** Schaeffler Slovenija d.o.o.
Glavni trg 17/b
2000 Maribor
Tel. +386 2 22 82 070
Fax +386 2 22 82 075
info.si@schaeffler.com
- Spanien** Schaeffler Iberia, s.l.u.
Polígono Ind. Pont Reixat
08960 Sant Just Desvern
Tel. +34 93 / 4 80 34 10
Fax +34 93 / 3 72 92 50
info.es@schaeffler.com
- Südafrika** Schaeffler South Africa (Pty.) Ltd.
1 End Street Ext. Corner Heidelberg Road
2000 Johannesburg
Tel. +27 11 225 3000
Fax +27 11 334 1755
info.co.za@schaeffler.com
- Tschechische Republik** Schaeffler CZ s r.o.
Průběžná 74a
100 00 Praha 10
Tel. +420 267 298 111
Fax +420 267 298 110
info.cz@schaeffler.com
- Türkei** Schaeffler Rulmanlari Ticaret Limited
Sirketi
Aydin Sokak Dagli Apt. 4/4
1. Levent
34340 Istanbul
Tel. +90 212 / 2 79 27 41
+90 212 / 280 77 98
Fax +90 212 / 2 81 66 45
+90 212 / 280 94 45
info.tr@schaeffler.com
- Ungarn** Schaeffler Magyarország Ipari Kft.
Neuman János út 1/B fsz.
1117 Budapest
Tel. +36 1 / 4 81 30 50
Fax +36 1 / 4 81 30 53
budapest@schaeffler.com
- Ukraine** Schaeffler Technologies
Representative Office Ukraine
Jilyanskayastr. 75, 5-er Stock
Business Center «Eurasia»
01032 Kiev
Tel. +380 44 593-02-81
Fax +380 44 593-02-83
info@schaeffler.kiev.ua
- USA** Schaeffler Group USA Inc.
308 Springhill Farm Road
Fort Mill, SC 29715
Tel. +1 803 548 8500
Fax +1 803 548 8599
info.us@schaeffler.com
- Weißrußland** Schaeffler Technologies
Repräsentanz Weißrussland
Odoewskogo 117, office 317
220015 Minsk
Tel. +375 17 269 94 81
Fax +375 17 269 94 82
fagminsk@mail.bn.by



**Schaeffler Technologies
AG & Co. KG**

Geschäftsbereich Lineartechnik
Berliner Straße 134
66424 Homburg (Saar)
Internet www.ina.de
E-Mail info.linear@schaeffler.com

In Deutschland:
Telefon 0180 5003872
Telefax 0180 5003873

Aus anderen Ländern:
Telefon +49 6841 701-0
Telefax +49 6841 701-2625

