

We pioneer motion

## Composants pour la robotique légère

Roulements, réducteurs de bras articulé et moteurs d'entraînement





## Des innovations qui “ajustent” vos robots

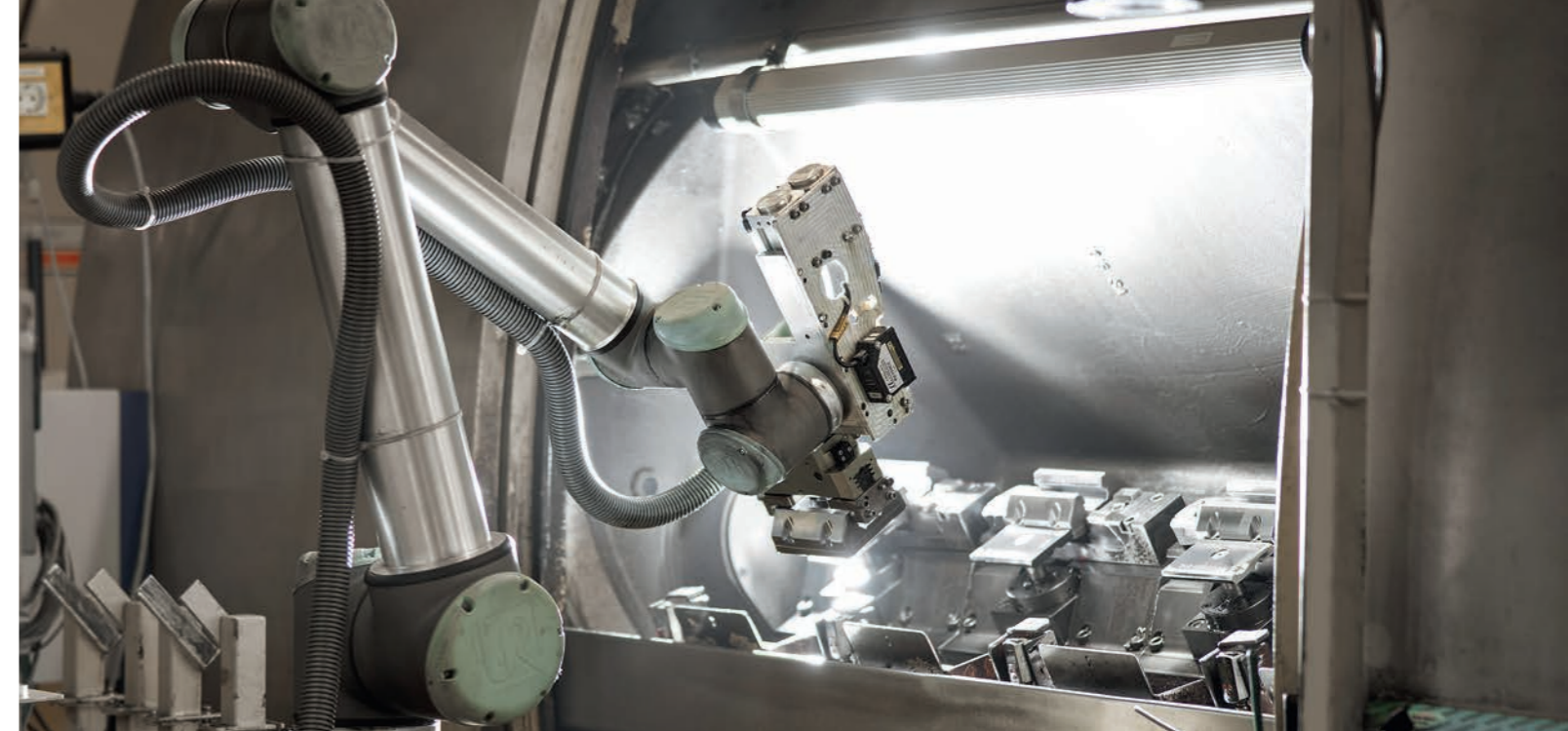
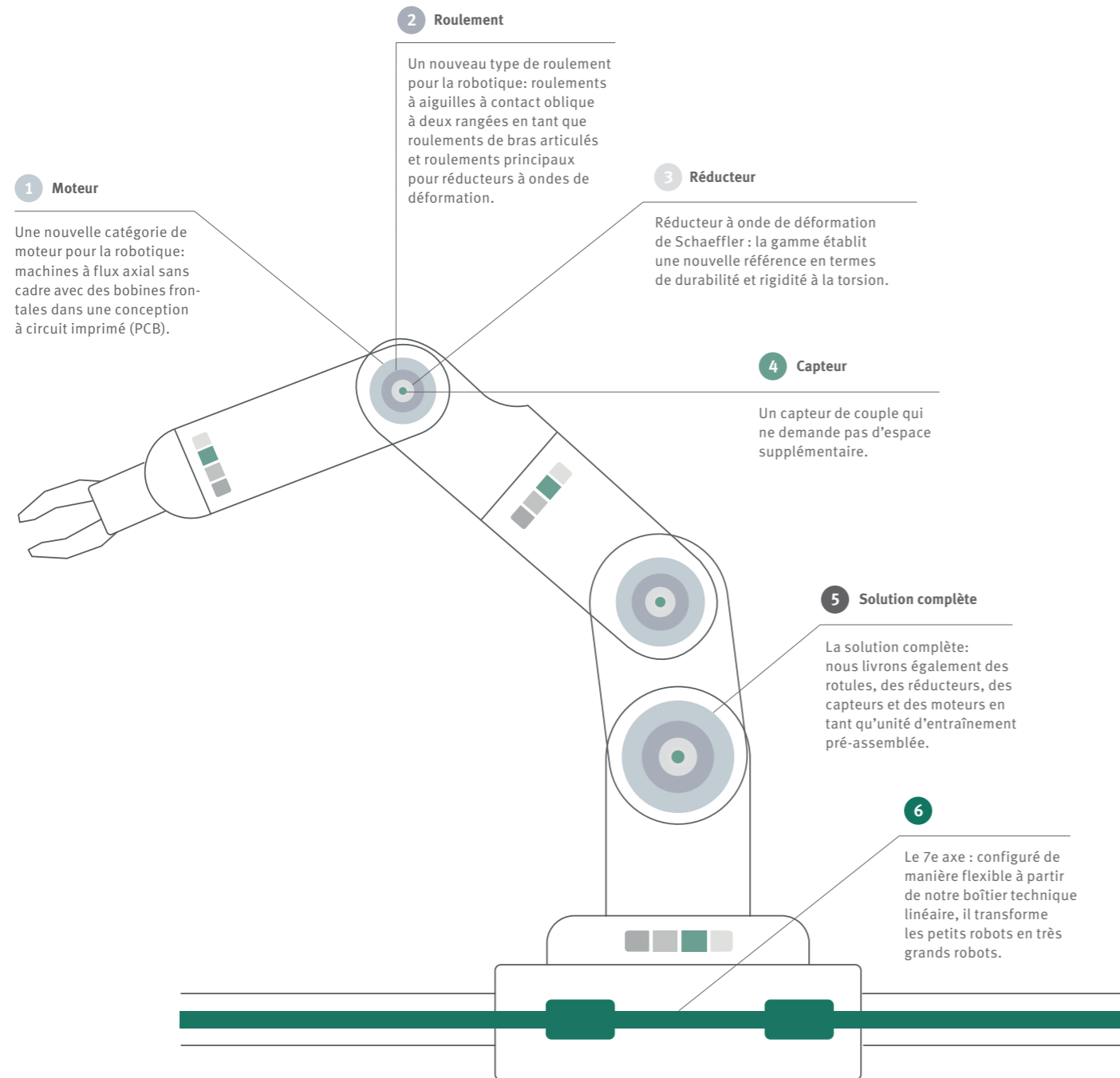
Une discipline relativement jeune se concentre sur la demande constante de l'industrie manufacturière en faveur d'une productivité, d'une flexibilité, d'une disponibilité et d'une sécurité de processus encore plus importantes: la robotique légère. La digitalisation croissante des processus de production, la facilité d'intégration des robots dans les systèmes de production et la capacité de collaboration homme-robot, ont conduit au développement d'un segment de marché très dynamique des robots légers pour une grande variété de processus de manipulation et d'assemblage.

Schaeffler s'est fixé pour objectif de devenir en quelques années un partenaire important de la robotique légère, avec des solutions innovantes pour les rotules, les transmissions articulées et les moteurs. De tels composants sont nécessaires pour réaliser des robots encore plus compacts avec des zones de travail plus grandes et des charges utiles plus élevées.

La définition d'une référence dans ces disciplines a nécessité des approches totalement nouvelles. Par exemple, les composants robotisés présentés ici intègrent plusieurs technologies et années d'expérience des processus issus de nos développements dans l'automobile et la productronique. Les compétences de différents secteurs d'activité nous ont permis de réaliser des avancées significatives dans le développement de la robotique et de les combiner à une rentabilité élevée et un niveau de qualité exceptionnel.

# Solutions pour chaque axe

Nos composants pour robots légers et cobots



## Symbiose entre le réducteur et le roulement principal

Des avancées significatives dans le développement de la robotique légère sont possibles, surtout lorsque le roulement du bras articulé, le réducteur et le moteur sont entièrement redéfinis, créant ainsi une liberté supplémentaire dans la conception. Schaeffler est dans la position unique de disposer de toutes les compétences et technologies nécessaires: expertise en matière de roulements, conception de réducteurs, conception de dentures, développement de nouvelles topologies de moteurs et de capteurs intégrés, technologies de production en série, procédés de revêtement, etc.

Les produits de robotique légère présentés ici sont de véritables nouveautés et pas seulement des adaptations des solutions existantes: un nouveau type de roulement pour bras articulés, une nouvelle gamme de réducteurs à onde de déformation avec des technologies de production provenant de notre secteur automobile, de nouveaux moteurs issus de la productronique et un capteur de couple intégré avec un revêtement à couche mince.

## Composants pour tous les axes

Schaeffler propose tous les principaux composants du système pour les robots légers et les cobots, des roulements de pivot et des roulements d'articulation pour chacun des six axes, mais aussi des réducteurs et des moteurs adaptés. Les composants peuvent être obtenus auprès de nous unitairement ou sous forme de modules pré-assemblés et contrôlés.

# Roulements à aiguilles à contact oblique à deux rangées XZU

Nouveau type de roulement pour les bras articulés et les réducteurs à onde de déformation



Schaeffler a développé un nouveau type de roulement spécialement conçu pour les bras articulés des robots légers et des cobots: les roulements à aiguilles à contact oblique à deux rangées de la série XZU. Ils ont été optimisés pour offrir une rigidité au basculement maximale et une résistance au frottement réduite et uniforme. Une de leurs particularités: Les roulements à aiguilles à contact oblique ont la même section que les roulements à rouleaux croisés fréquemment utilisés, rendant ces deux types

de roulements interchangeables. Les modifications sont donc inutiles. Les roulements XZU peuvent être utilisés aussi bien comme roulements de bras d'articulation que comme roulement principal des réducteurs de bras articulés. Avec un nombre élevé d'éléments roulants, un contact linéaire rigide et une portée interne grâce aux deux chemins de roulement séparés, les roulements XZU permettent d'obtenir des bras articulés plus compacts et des capacités de charges plus élevées.



Un nouveau type de roulement pour la robotique: le roulement à aiguilles à contact oblique à deux rangées particulièrement résistant au basculement

## Caractéristiques du produit

- très grand nombre d'éléments roulants avec contact linéaire
- portée interne grâce à deux pistes de roulement séparées, disposition en X, angle de contact de 45°
- résistance au basculement maximale (+30 %) et capacité de charge élevée par rapport aux roulements à rouleaux croisés

- éléments roulants guidés par cage
- 20 % de frottement en moins par rapport aux roulements à rouleaux croisés
- meilleur comportement de frottement et de fonctionnement

- distribution optimisée du lubrifiant par les réservoirs de lubrifiant

- section identique aux roulements à rouleaux croisés
- alignement des perçages

## Avantages pour votre cobot



- capacité de charges plus élevées
- zone de travail agrandie
- bras articulés plus compacts
- dynamique plus élevée possible, temps de positionnement plus courts



- mouvements de bras à sensibilité fine
- réglage plus simple



- décharge des joints, pas de fuite de graisse

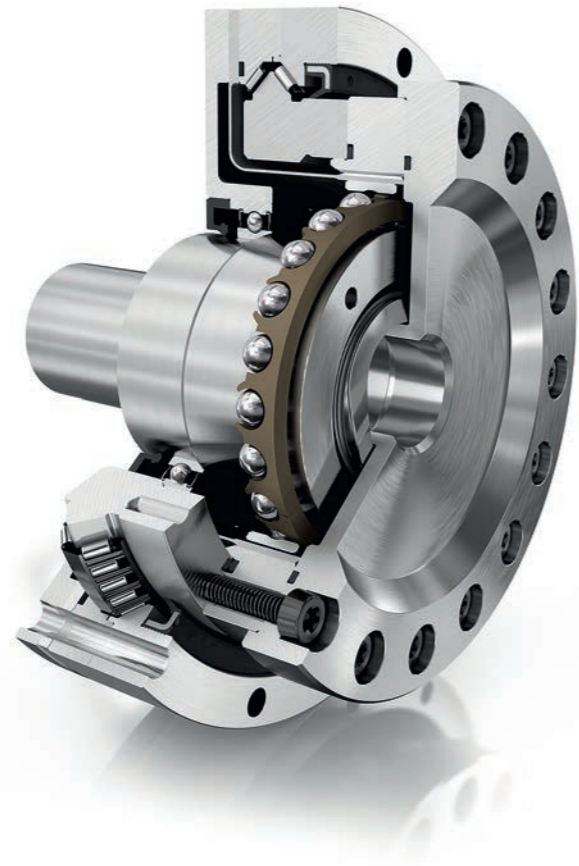


- construction compacte, interchangeable 1:1 avec des roulements à rouleaux croisés, transformation très simple
- montage facile

Ajustez votre cobot avec XZU.

# Réducteur à onde de déformation de précision DuraWave série RTWH

Permet une avancée dans l'évolution de la robotique légère



Grâce aux roulements à aiguilles à contact oblique XZU particulièrement rigides et aux Flexsplines optimisées de manière constructive et du point de vue de la fabrication, Schaeffler a développé de nouveaux réducteurs à onde de déformation qui offrent une précision, une densité de couple et une endurance extraordinairement élevées. La géométrie de denture 3D optimisée des Flexsplines permet une répartition plus uniforme de la charge sur la denture et une prise complète des dents. La denture de précision est également fabriquée sans

copeaux par formage. Cela offre des avantages significatifs en matière de flux de fibres et de qualité de surface, et entraîne un renforcement du matériau. L'acier allié spécial et le traitement thermique et de surface combinés garantissent une résistance à la fatigue, une résistance à l'usure et une durabilité exceptionnellement élevées de la Flexspline. Cela permet au total de transmettre des couples nominaux particulièrement élevés et une endurance exceptionnelle des réducteurs. Schaeffler propose les nouveaux réducteurs

DuraWave RTWH dans les quatre tailles de 14, 17, 25 et 32. La série couvre des multiplications de 100 à 160 et des couples de 25 à près de 900 Nm.



Pas nouveau sur le principe, mais entièrement repensé par Schaeffler : réducteurs à onde de déformation de précision longue durée

## Caractéristiques du produit

- **Flexspline:** géométrie optimisée de la denture 3D
- résistance à la fatigue et à l'usure maximale
- répartition optimisée de la charge sur la denture

- rigidité à la torsion élevée
- roulements à aiguilles à contact oblique à deux rangées XZU comme roulement principal

- sans jeu pendant toute la durée d'utilisation
- qualité de denture et précision de position élevées

- disponible en tant qu'ensemble réducteur/moteur
- conception personnalisée de l'arbre creux

## Avantages pour votre cobot



- faible usure et sans jeu
- endurance exceptionnelle du réducteur
- haute sécurité contre la surcharge, couples de crête élevés



- faible oscillation, bonne capacité de réglage
- roulement tournant très résistant au basculement
- précision de positionnement élevée et temps de positionnement courts



- adapté aux applications hautement dynamiques

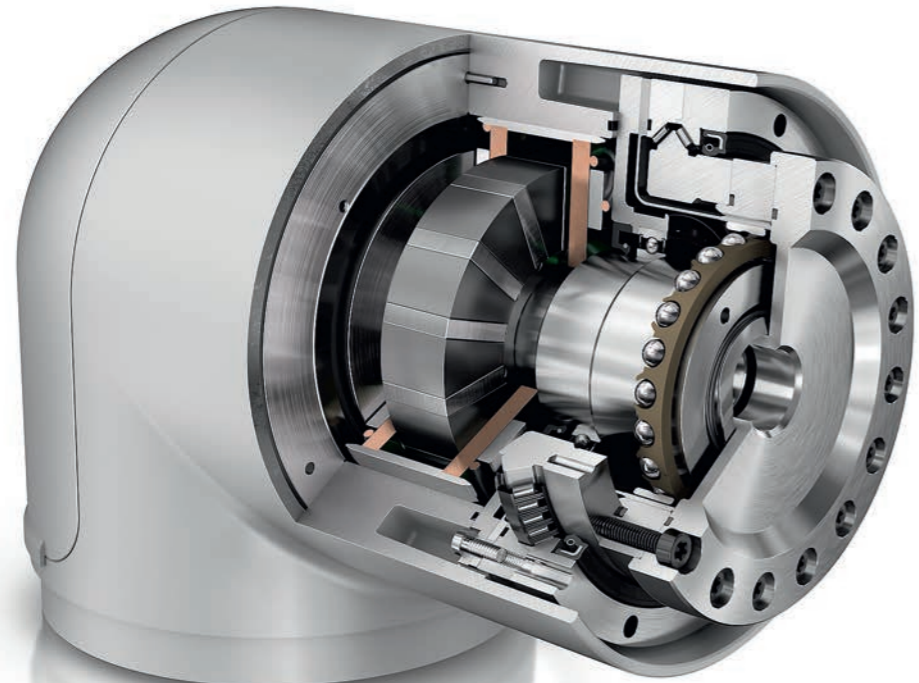


- construction et développement simples, temps de développement courts

Accélérez votre cobot.

# Moteur PCB série UPRS

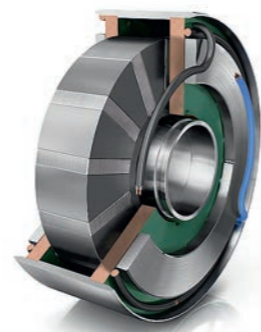
Dépasser les limites grâce aux nouvelles technologies



Les nouveaux moteurs sans cadre de la série UPRS de Schaeffler offrent un encombrement réduit, un poids réduit, une plus grande densité de couple et plus de dynamisme. Ils sont conçus comme des machines à flux axial. La bobine de conception conventionnelle en conception PCB (Printed Circuit Board) permet d'obtenir une densité de couple très élevée et une excellente dissipation thermique vers l'extérieur. L'utilisation de matériaux innovants a permis de réduire le poids des composants actifs. Le poids réduit du moteur et les niveaux de puissance

plus élevés améliorent considérablement la dynamique globale. Schaeffler propose la gamme UPRS de moteurs PCB en quatre tailles 14, 17, 25, 32, avec des diamètres extérieurs de 53 à 115 mm et des longueurs axiales de construction de 21 à 33 mm seulement. Les moteurs sont adaptés à la taille des réducteurs DuraWave correspondants et sont proposés en tant qu'ensemble motoréducteur. À la demande du client, Schaeffler livre également séparément les moteurs UPRS. Comme il est d'usage pour les moteurs sans cadre, les roulements de la con-

struction adjacente sont également intégrés. Cela permet d'économiser de l'espace et de réduire le poids.



Une nouvelle catégorie de moteur pour la robotique: machine à flux axial avec bobines en conception PCB

## Caractéristiques du produit

- densité de couple 60 % plus élevée, en comparaison avec les moteurs standard en robotique

- construction étroite, compacte et légère
- conception modulaire

- pas de couple de crantage mesurable

- Amélioration de la conduction thermique

## Avantages pour votre cobot



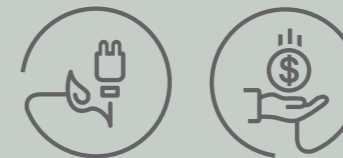
- charges utiles jusqu'à 30 % plus élevées
- gains de productivité dus à des vitesses jusqu'à 80 % plus élevées



- faible encombrement
- facile à intégrer du point de vue de la construction
- utilisable en quatre tailles avec des articulations différentes
- modification rapide pour répondre aux besoins spécifiques du client



- mouvements réguliers et fluides
- amélioration significative du confort en mode d'apprentissage



- efficacité énergétique élevée
- faibles coûts d'exploitation

Entraînez votre cobot.

# Prolongateur de portée MDKUVE

Le 7e axe, bras étendu de la production



Les avantages du 7e axe sont évidents : des robots plus petits peuvent être placés dans la zone de proximité; on peut faire l'économie de robots supplémentaires sur de longues courses. Grâce à la zone de travail étendue, permise par le 7e axe, il est souvent possible d'automatiser complètement de nouvelles zones de production. Schaeffler propose des modules linéaires entraînés en tant que solution complète individuelle pour ces applications. Les modules tandems MDKUVE sont proposés en trois ailles (15, 25 et 35) et avec un entraînement par 3 courroies crantées.

L'axe linéaire prêt à l'emploi est livré avec un motoréducteur, une solution de porte câbles, un kit de montage au sol ou au plafond et une plaque d'adaptateur pour le robot. Les modules Tandems sont équipés d'un chariot monté sur deux systèmes de guidage à recirculation à quatre rangées de billes (KUBE-B) disposés en parallèle. La grande section du profil et l'entraxe des deux systèmes à recirculation de billes conduisent à une rigidité élevée. En option l'entraînement par courroie crantée standard (version MDKUVE...3ZR) peut être remplacé par un entraînement par vis à

billes (version MDKUVE...KGT). Un système de mesure de position peut également être intégré sur demande.



Configuré selon les souhaits du client: notre 7e axe

## Caractéristiques du produit

- course jusqu'à 18 m

- solution complète prête au montage et prête à l'emploi

- axe linéaire configurable
- interface client individuelle (chariots linéaires)
- très nombreux accessoires, tels que le système de mesure de position, l'élément de freinage et de blocage

- entraînement du chariot avec trois courroies crantées

- système à recirculation à 4 rangées de billes. En option, les systèmes à recirculation à 6 rangées de billes KUSE

## Avantages pour votre cobot



- une zone de travail étendue permet de nouvelles applications pour la robotique légère



- aucun effort de construction pour l'exploitant de la machine



- économies
- facile à compléter dans notre gamme
- nouvelles fonctionnalités



- peut également être utilisé comme axe vertical



- évolutif en termes de rigidité et de précision de positionnement

Maximisez la portée et l'efficacité de votre robot.

A close-up, low-angle shot of a modern industrial robotic arm, likely a Schaeffler robot, positioned in a factory. The arm is silver and black, with a circular gripper at the end. It is positioned over a conveyor belt system that carries several metal cages filled with ball bearings. The background shows a complex industrial environment with various metal structures, pipes, and lighting. A semi-transparent white banner with a green vertical bar on the left side is overlaid on the image, containing the text.

Grâce aux innovations Schaeffer, l'avenir est à portée de main



# Réducteur à onde de déformation DuraWave RTTWH à capteurs

Qualifié pour les processus automatisés et de collaboration



Les robots légers utilisés en collaboration avec des humains (appelés cobots) représentent actuellement le segment de marché qui connaît la croissance la plus forte dans le secteur de la robotique. Les capteurs de couple intégrés aux bras articulés rendent les cobots sensibles, ce qui permet de nouvelles applications. Les capteurs assurent également la sécurité de l'homme en surveillant et en limitant les forces générées par le cobot. Avec un capteur de couple entière-

ment intégré dans le réducteur à onde de déformation, Schaeffler propose une solution neutre en termes d'encombrement pour les cobots. Sans effort significatif de construction ni d'assemblage, les robots peuvent être équipés ou non d'un capteur de couple. La technologie du capteur Sensotect est basée sur un revêtement PVD d'une épaisseur submicrométrique, microtexturé et sensible aux contraintes. Comme aucun adhésif n'est utilisé pour la fixation, le système de mesure est

particulièrement stable quelle que soit la température et résistant au vieillissement.



Basé sur un revêtement PVD : le nouveau capteur de couple

## Caractéristiques du produit

- conception compacte avec micro-électronique et IA intégrées

- revêtement Sensotect de haute précision avec structure fine submicrométrique

- mesure directe du couple
- hystérésis et déviation de linéarité minimales

## Avantages pour votre cobot



- pas d'encombrement supplémentaire
- interchangeable 1:1 avec un réducteur sans capteurs DuraWave RTWH
- mise à niveau très simple de cobots sans capteurs
- poids réduit en tant que système total grâce à la suppression de composants supplémentaires
- disponible en quatre tailles différentes
- idéal pour une utilisation dans les applications collaboratives
- aucune influence sur le système mécanique et la rigidité torsionnelle



- excellente stabilité à long terme des capteurs sur toute la durée de vie
- insensible à la température



- sensibilité élevée
- mesure précise du couple pour répondre aux exigences les plus élevées

Augmentez la précision de votre cobot.



# Toujours en mouvement: l'histoire des robots

## Des joueurs et des assistants

Automate, robot, humanoïde, androïde, cobot : peu importe les noms des artistes et des travailleurs artificiels, et ce qui se cache derrière, les fondements de cette réussite innovatrice ont été mis en place il y a environ 3.000 ans.

### Chronologie de la robotique

## 1000

avant J.C.

Faisons travailler les autres... Une idée déjà présente dans de nombreux dictons du passé et la mythologie sous la forme de créatures artificielles qui assistent les dieux, comme les robots d'aujourd'hui aident les humains.

## 1810

Le trompettiste du fabricant d'instruments de Dresde, Friedrich Kaufmann (1785 – 1865) est considéré comme le premier véritable robot humanoïde. Et il avait même un avantage sur les trompettistes humains: la machine pouvait générer un double son de la même puissance et d'une plus grande pureté, ou, comme l'écrivait un contemporain, d'une "véritable harmonie céleste".

## 2014

La société japonaise Softbank a présenté à l'été 2014 Pepper, qui selon ses informations est le premier robot personnel au monde capable d'émotions. Aujourd'hui, bien plus de 10.000 humanoïdes aux yeux ronds sont utilisés dans le monde entier. Les assistants interactifs sont sur la voie de la production de masse.

## 1740

Jacques de Vaucanson (1709 – 1782) était un ingénieur français. Il rêvait de créer un homme artificiel fonctionnant de la manière la plus précise possible. C'est resté un rêve. Cependant, son automate flûteur avait un répertoire de douze chansons par l'intermédiaire d'un rouleau mécanique à deux sens de rotation. Encore plus vrai que nature, le canard mécanique de Vaucanson se composait de plus de 400 pièces mobiles.

## 1948

Dans les robots Elmer et Elsie de William Gray Walter (1910 – 1977) des capteurs sensibles à la lumière et au contact tels des cellules nerveuses contrôlaient un entraînement motorisé. Par exemple, les machines ressemblant à des tortues pouvaient trouver leur chemin autour d'obstacles et sont donc considérées comme les premiers robots autonomes électroniques.

Pour de plus amples informations, voir:

[www.schaeffler-tomorrow.de/tomorrow/542/index.html](http://www.schaeffler-tomorrow.de/tomorrow/542/index.html)

**Schaeffler France SAS**

93 route de Bitche  
BP 30186  
67506 Haguenau  
[www.schaeffler.fr](http://www.schaeffler.fr)  
[info.fr@schaeffler.com](mailto:info.fr@schaeffler.com)

Ce document a été soigneusement composé et toutes ses données vérifiées. Toutefois, nous déclinons toute responsabilité en cas d'erreurs ou d'omissions. Nous nous réservons tout droit de modification.

© Schaeffler France SAS

Edition: août 2021

Aucune reproduction, même partielle, n'est autorisée sans notre accord préalable