



EWELLIX

EWELLIX-Hubsäulen

CPMB

Produktdatenblatt

We pioneer motion

SCHAEFFLER

1 CPMB

Für Inkubatoren und Wärmebetten

1

1 CPMB



001CF110

Vorteile

- Weitspannungsnetzteil
- „Plug and Play“-Konzept
- Steuerung mit Soft-Start und Soft-Stopp
- niedriger Geräuschpegel
- Kabelführung durch die Säule
- Erdungskontinuität

Normen

- IEC 60601-1

 1 Technische Daten CPMB

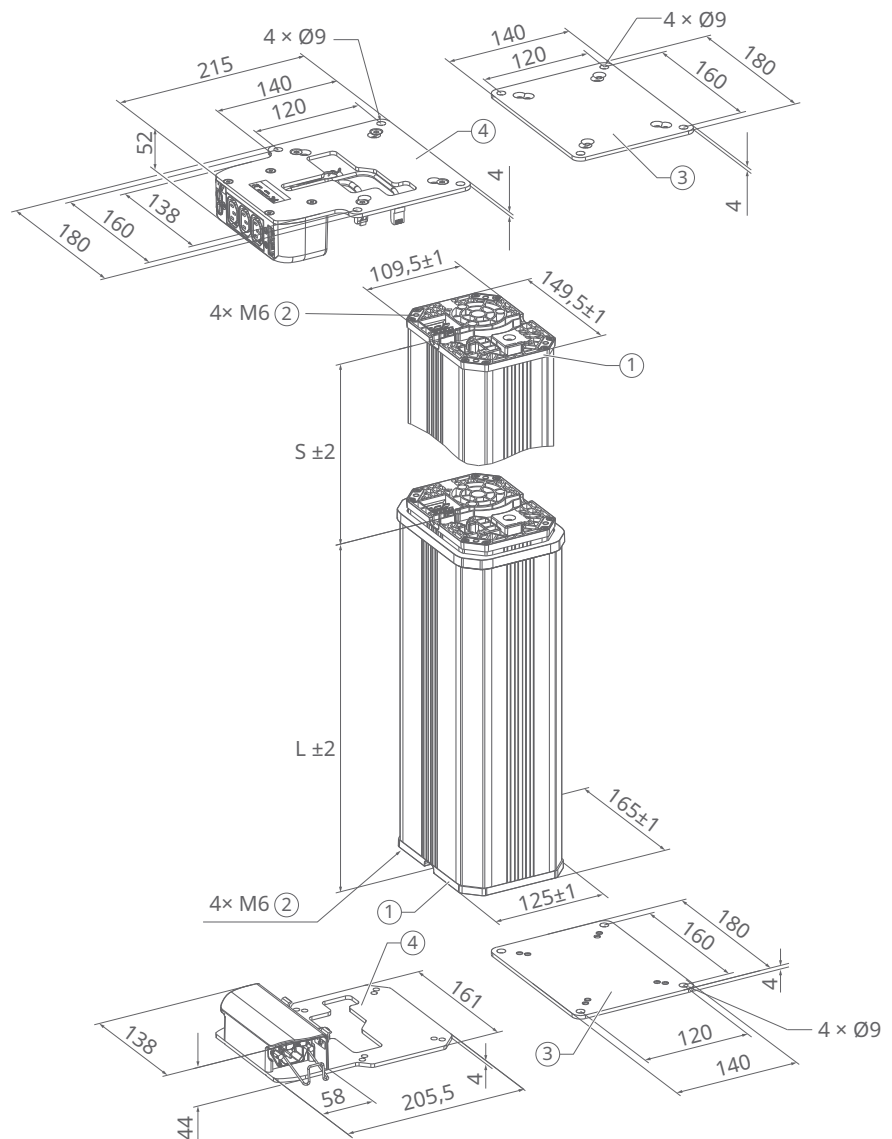
| Merkmal | Einheit | CPMB1-1 | CPMB1-2 | CPMB2-2 |
|---|---------|----------------------------|----------------------------|----------------------------|
| Nenndruckkraft | N | 1000 | 2000 | 2000 |
| Nennzugkraft | N | 0 | 0 | 0 |
| statische Belastung in Druckrichtung | N | 8000 | 8000 | 8000 |
| dynamische Querlast | Nm | ≤ 115 ¹⁾ | ≤ 250 ¹⁾ | ≤ 250 ¹⁾ |
| statische Querlast | Nm | ≤ 500 | ≤ 500 | ≤ 500 |
| Geschwindigkeit (Volllast bis Leerlauf) | mm/s | 14 ... 15 | 11 ... 15 | 11 ... 15 |
| Version der Hubsäule (Anzahl der Führungsrohre) | - | 2-teilig | 2-teilig | 2-teilig |
| Hub S | mm | 230 ... 400 | 230 ... 400 | 200 ... 400 |
| Einbaulänge L | mm | S + 160 | S + 160 | S + 160 |
| Spannung | V | AC 100 V ... 240 V | AC 100 V ... 240 V | DC 24 V |
| Netzfrequenz | Hz | 50 ... 60 | 50 ... 60 | - |
| Leistungsaufnahme (Standby) | W | 1 ²⁾ ... 2,1 | 1 ²⁾ ... 2,1 | - |
| Stromaufnahme | A | 1,5 | 1,6 | 5 |
| Einschaltdauer, intermittierender Betrieb | min | EIN: 1 min / AUS: 9 min | EIN: 1 min / AUS: 9 min | EIN: 1 min / AUS: 9 min |
| Umgebungstemperatur bei Betrieb | °C | +10 ... +40 | +10 ... +40 | +10 ... +40 |
| | °F | +50 ... +104 | +50 ... +104 | +50 ... +104 |
| IP-Schutzart | - | IP20 | IP20 | IP20 |
| Schutzklasse IEC 61140 | - | I | I | - |
| Art der Ansteuerung | - | elektrisch | elektrisch | elektrisch |
| Geräuschpegel | dB(A) | 45 | 45 | 45 |
| Masse | kg | 8 ... 11 | 9 ... 12 | 8 ... 11 |

¹⁾ Details siehe Querlastdiagramm

²⁾ Der niedrigste Wert gilt bei Betrieb mit der niedrigsten Spannung.

Maßzeichnungen

2 Abmessungen CPMA, CPMB



001C8BAF

| | | | |
|---|---|---|--|
| S | Hub | L | Einbaulänge |
| 1 | Basisplatte | 2 | Gewinde für Befestigungsschrauben |
| 3 | Befestigungsplatte, nicht im Lieferumfang | 4 | Anschlussbox für Eingänge oder Ausgänge, nicht im Lieferumfang |

Befestigungsplatten sind nicht im Lieferumfang enthalten und separat als Zubehör erhältlich.

Alternativ zu Befestigungsplatten Anschlussboxen verwenden. Anschlussboxen sind nicht im Lieferumfang enthalten und müssen separat als Zubehör bestellt werden.

Befestigungsschrauben sind nicht im Lieferumfang enthalten.

Mehr Flexibilität mit Designoptionen der CPMB-Serie

- hygienischeres Design, leicht zu reinigen bei Außenrohr oben
- ästhetisch ansprechenderes Design mit Außenrohr unten

☐3 Einbau mit Außenrohr oben: Positionen A oder B für Motor (M)



001CCFDF

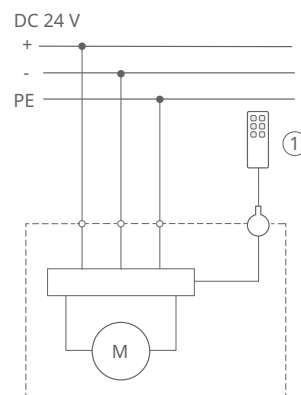
☐4 Einbau mit Außenrohr unten: Positionen A oder B für Motor (M)



001CCFE0

Anschlusspläne

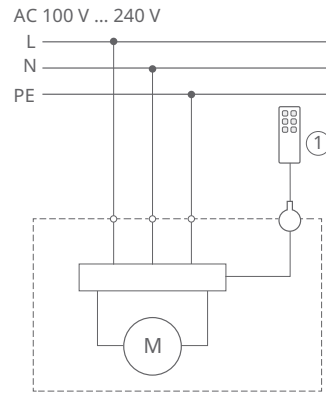
☐5 Anschlussdiagramm DC 24 V



001CE352

1 Bedienelement

6 Anschlussdiagramm AC 100 V bis AC 240 V



001CE362

1 Bedienelement

Geeignete Steuereinheiten und Zubehör

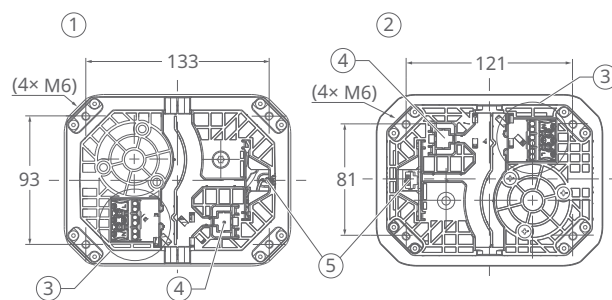
2 Geeignete Bedienelemente und Zubehör, CPMB

| Zubehör | | | Hubsäulen | | |
|---------------------------------|---|------|-----------|---------|---------|
| | | | CPMB1-1 | CPMB1-2 | CPMB2-2 |
| Externe Stromversorgung DC 24 V | | | - | - | ✓ |
| Bedienelement | M | EHA4 | ✓ | ✓ | ✓ |
| | F | STL | ✓ | ✓ | ✓ |
| | T | STK | ✓ | ✓ | ✓ |

- M Handschalter
- F Fußschalter
- T Tischschalter
- ✓ geeignet
- nicht geeignet

Anschlüsse und Befestigung

7 Basisplatten des Außenrohrs und Innenrohrs

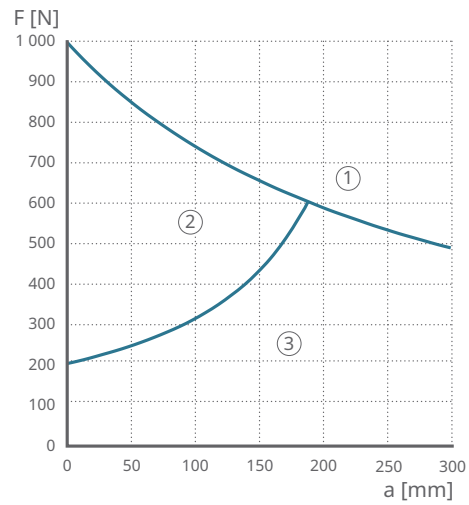


001CA8BF

| | | | |
|---|----------------------------|---|----------------------------|
| 1 | Basisplatte des Außenrohrs | 2 | Basisplatte des Innenrohrs |
| 3 | Netzanschluss, Klemmleiste | 4 | RJ45 LAN-Anschluss |
| 5 | RJ45-Betrieb | | |

Querlastdiagramme

10 Querlastdiagramm bei 300 mm Hub: CPMA1-1, CPMB1-1

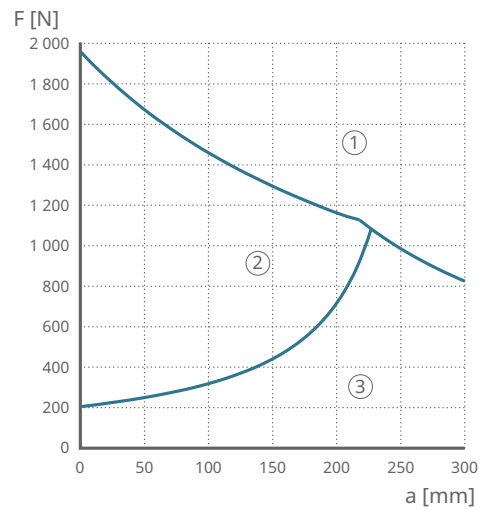


001CD025

| F | Last | a | Lastabstand von der Säulenmitte |
|---|------------------|---|---------------------------------|
| 1 | Überlastbereich | 2 | idealer Lastbereich |
| 3 | Unterlastbereich | | |

Lastabstand bei voll ausgefahrener Säule in idealer Achse

11 Querlastdiagramm bei 300 mm Hub: CPMA1-2, CPMB1-2, CPMA2-2, CPMB2-2



001CD01F

| F | Last | a | Lastabstand von der Säulenmitte |
|---|------------------|---|---------------------------------|
| 1 | Überlastbereich | 2 | idealer Lastbereich |
| 3 | Unterlastbereich | | |

Lastabstand bei voll ausgefahrener Säule in idealer Achse

1.1 Anschlussbox für Eingänge – ZDV



Vorteile

- Multifunktionszubehör „Plug and Play“
- Steckbares Netzkabel
- austauschbare Sicherungen
- LAN-Anschluss
- einfache Handhabung
- Zugentlastung für Kabel

Normen

- IEC 60601-1

Technische Daten

- 3 IEC-Netzeingangsbuchse mit Halterung
- 1 RJ45 für Bedienelement
- 1 RJ45 für LAN
- 2 austauschbare Sicherungen 8 A
- Platte mit Bohrungen passend zu Platten der Hubsäule CPMA
- kann am Innen- und Außenrohr befestigt werden

3 Geeignete Kombinationen mit Anschlussbox für Eingänge, ZDV-348220-002

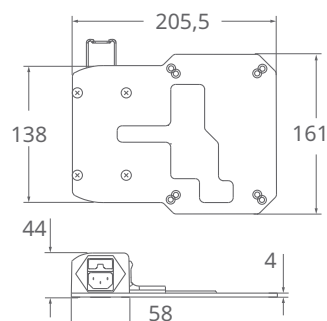
| Kombinationen | | Anschlussbox für Eingänge ZDV-348220-002 | |
|---------------|---|---|---|
| Hubsäule | | CPMA1-1, CPMB1-1 | ✓ |
| | | CPMA1-2, CPMB1-2 | ✓ |
| | | CPMA2-2, CPMB2-2 | - |
| Bedienelement | M | EHA41-13N10N-000 | ✓ |
| | F | STL01-GW1000-X190 | ✓ |
| | T | STK01-SW3000-X100 | ✓ |
| | T | STK01-UW3000-X100 | ✓ |
| Netzkabel | | ZKA-140449-2500 | - |
| | | ZKA-140450-2500 | - |
| | | ZKA-140451-2500 | - |
| | | ZKA-140452-2500 | - |
| | | ZKA-140458-2500 | - |
| | | ZKA-140460-2500 | - |

| Kombinationen | | Anschlussbox für Eingänge ZDV-348220-002 |
|----------------------|-----------------|---|
| Steckbares Netzkabel | ZKA-140453-2500 | ✓ |
| | ZKA-140454-2500 | ✓ |
| | ZKA-140455-2500 | ✓ |
| | ZKA-140456-2500 | ✓ |
| | ZKA-140459-2500 | ✓ |
| | ZKA-140461-2500 | ✓ |

M Handschalter
 F Fußschalter
 T Tischschalter
 ✓ geeignet
 - nicht geeignet

Maßzeichnungen

13 Abmessungen Anschlussbox für Eingänge – ZDV



001CF0DA

1.2 Anschlussbox für Ausgänge – ZDV

14 Anschlussbox für Ausgänge – ZDV



001CF0E1

Vorteile

- Multifunktionszubehör „Plug and Play“
- 3 IEC-Ausgangsbuchsen
- austauschbare Sicherungen
- integrierte Montageplatte
- LAN-Anschluss
- einfache Handhabung

Normen

- IEC 60601-1

Technische Daten

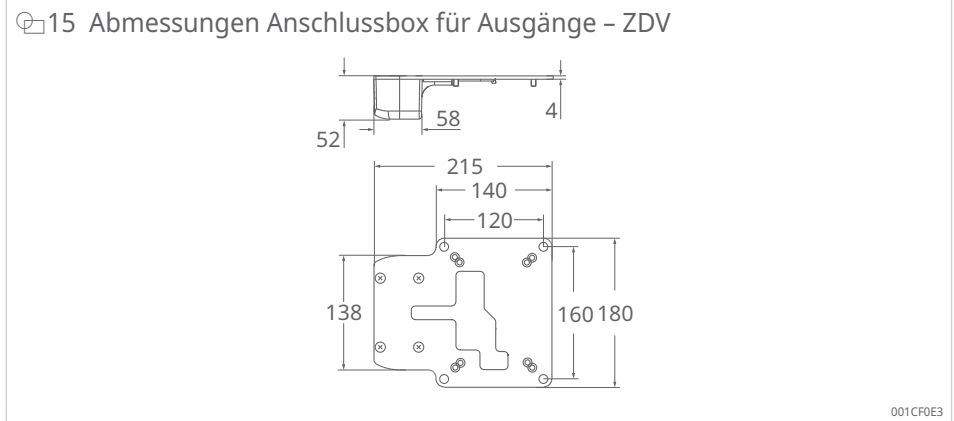
- 3 IEC-Netzeingangsbuchsen
- 1 RJ45 für Bedienelement
- 1 RJ45 für LAN
- 2 austauschbare Sicherungen 8 A
- integrierte Montageplatte mit 4 Bohrungen, Durchmesser 9 mm
- 4 Schrauben zur Befestigung an Säule CPMA
- kann am Innen- und Außenrohr befestigt werden

☒4 Geeignete Kombinationen mit Anschlussbox für Ausgänge, ZDV-348221-002

| Kombinationen | | Anschlussbox für Ausgänge ZDV-348221-002 | |
|----------------------|---|---|---|
| Hubsäule | | CPMA1-1, CPMB1-1 | ✓ |
| | | CPMA1-2, CPMB1-2 | ✓ |
| | | CPMA2-2, CPMB2-2 | - |
| Bedienelement | M | EHA41-13N10N-000 | ✓ |
| | F | STL01-GW1000-X190 | ✓ |
| | T | STK01-SW3000-X100 | ✓ |
| | T | STK01-UW3000-X100 | ✓ |
| Netzkabel | | ZKA-140449-2500 | - |
| | | ZKA-140450-2500 | - |
| | | ZKA-140451-2500 | - |
| | | ZKA-140452-2500 | - |
| | | ZKA-140458-2500 | - |
| | | ZKA-140460-2500 | - |
| Steckbares Netzkabel | | ZKA-140453-2500 | - |
| | | ZKA-140454-2500 | - |
| | | ZKA-140455-2500 | - |
| | | ZKA-140456-2500 | - |
| | | ZKA-140459-2500 | - |
| | | ZKA-140461-2500 | - |

- M Handschalter
 F Fußschalter
 T Tischschalter
 ✓ geeignet
 - nicht geeignet

Maßzeichnungen



1.3 Befestigungsplatte – ZPL



Vorteile

- einfache Handhabung

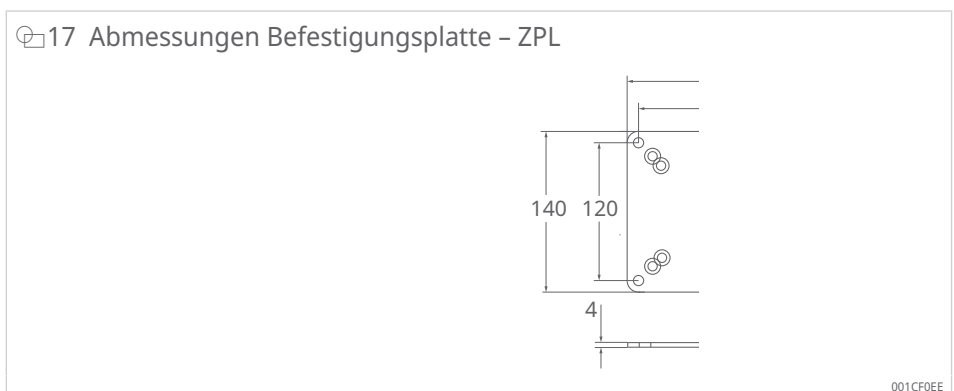
Technische Daten

- kann am Innen- und Außenrohr befestigt werden
- Montageplatte mit 4 Bohrungen, Durchmesser 9 mm

5 Eignung Befestigungsplatte ZPL

| Befestigungsplatte | Hubsäulen | | |
|--------------------|------------------|------------------|------------------|
| | CPMA1-1, CPMB1-1 | CPMA1-2, CPMB1-2 | CPMA2-2, CPMB2-2 |
| ZPL-348382 | ✓ | ✓ | ✓ |

Maßzeichnungen



1.4 Netzkabel und Steckbares Netzkabel – ZKA

1

☐18 Netzkabel gerade, 2,5 m – ZKA



001CD05F

☐19 Steckbares Netzkabel gerade, 2,5 m – ZKA



001CD06F

Vorteile

- einfache Handhabung
- Kennzeichnung mit Produktetikett

Normen

- IEC 60601-1

6 Eignung Netzkabel ZKA

| Netzkabel | Hubsäulen | | | Anschlussboxen | |
|-----------------|---------------------|---------------------|---------------------|----------------|----------------|
| | CPMA1-1, CPMB1-1 | CPMA1-2, CPMB1-2 | CPMA2-2, CPMB2-2 | ZDV-348220-002 | ZDV-348221-002 |
| ZKA-140449-2500 | ✓ | ✓ | - | - | - |
| ZKA-140450-2500 | ✓ | ✓ | - | - | - |
| ZKA-140451-2500 | ✓ | ✓ | - | - | - |
| ZKA-140452-2500 | ✓ | ✓ | - | - | - |
| ZKA-140458-2500 | ✓ | ✓ | - | - | - |
| ZKA-140460-2500 | ✓ | ✓ | - | - | - |

7 Eignung Steckbares Netzkabel ZKA

| Steckbares Netzkabel | Hubsäulen | | | Anschlussboxen | |
|----------------------|---------------------|---------------------|---------------------|----------------|----------------|
| | CPMA1-1, CPMB1-1 | CPMA1-2, CPMB1-2 | CPMA2-2, CPMB2-2 | ZDV-348220-002 | ZDV-348221-002 |
| ZKA-140453-2500 | ✓ | ✓ | - | - | - |
| ZKA-140454-2500 | ✓ | ✓ | - | - | - |
| ZKA-140455-2500 | ✓ | ✓ | - | - | - |
| ZKA-140456-2500 | ✓ | ✓ | - | - | - |
| ZKA-140459-2500 | ✓ | ✓ | - | - | - |
| ZKA-140461-2500 | ✓ | ✓ | - | - | - |

1.5 Tischschalter – STK

20 Tischschalter STK



Vorteile

- einfach und präzise
- attraktives Design
- Tasten mit Druckpunkt und Fingerführung
- 2-farbige LED für Statusanzeige von Stromversorgung und Rückmeldung

Normen

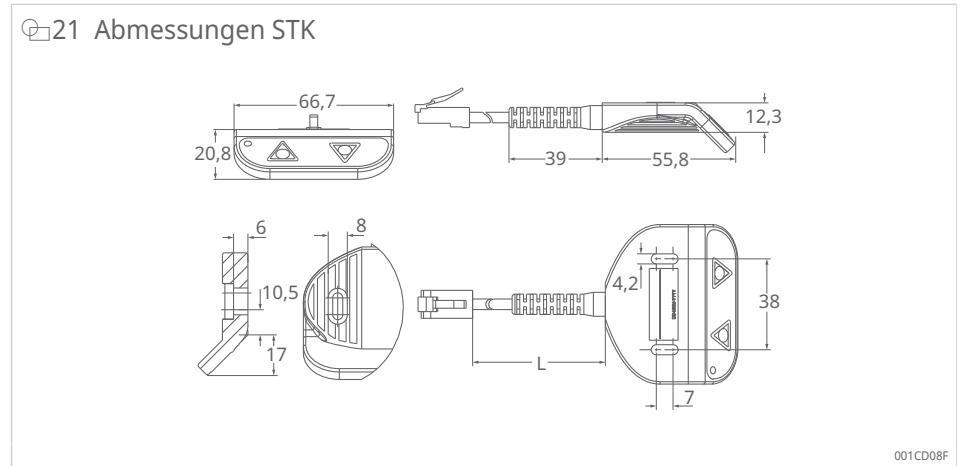
- IEC 60601-1

8 Eignung Tischschalter STK

| Tischschalter | Hubsäulen | | | Anschlussboxen | |
|-------------------|---------------------|---------------------|---------------------|----------------|----------------|
| | CPMA1-1, CPMB1-1 | CPMA1-2, CPMB1-2 | CPMA2-2, CPMB2-2 | ZDV-348220-002 | ZDV-348221-002 |
| STK01-SW3000-X100 | ✓ | ✓ | ✓ | ✓ | ✓ |
| STK01-UW3000-X100 | ✓ | ✓ | ✓ | ✓ | ✓ |

Technische Daten und Bestellbezeichnung

Maßzeichnungen



9 Abmessungen Tischschalter – STK

| Bezeichnung | Einheit | L |
|-------------------|---------|------|
| STK01-SW3000-X100 | mm | 500 |
| STK01-UW3000-X100 | mm | 1000 |

1.6 Handschalter – EHA



Vorteile

- robustes, ergonomisches Design
- Tasten mit Druckpunkt
- einfach zu montierende Halterung
- 2-farbige LED für Statusanzeige von Stromversorgung und Rückmeldung

Normen

- IEC 60601-1

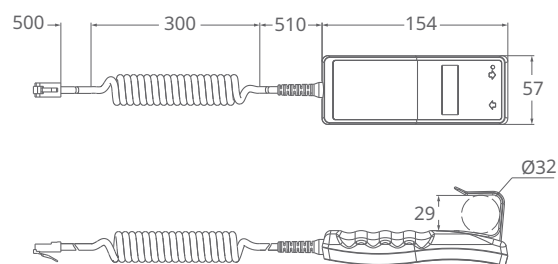
10 Eignung Handschalter EHA

| Handschalter | Hubsäulen | | | Anschlussboxen | |
|--------------|---------------------|---------------------|---------------------|----------------|----------------|
| | CPMA1-1, CPMB1-1 | CPMA1-2, CPMB1-2 | CPMA2-2, CPMB2-2 | ZDV-348220-002 | ZDV-348221-002 |
| EHA | ✓ | ✓ | ✓ | ✓ | ✓ |

Technische Daten und Bestellbezeichnung

Maßzeichnungen

23 Abmessungen EHA4



001CD10F

1.7 Fußschalter – STL

24 Fußschalter STL



001CD11F

Vorteile

- einfache Handhabung
- ergonomisches Design

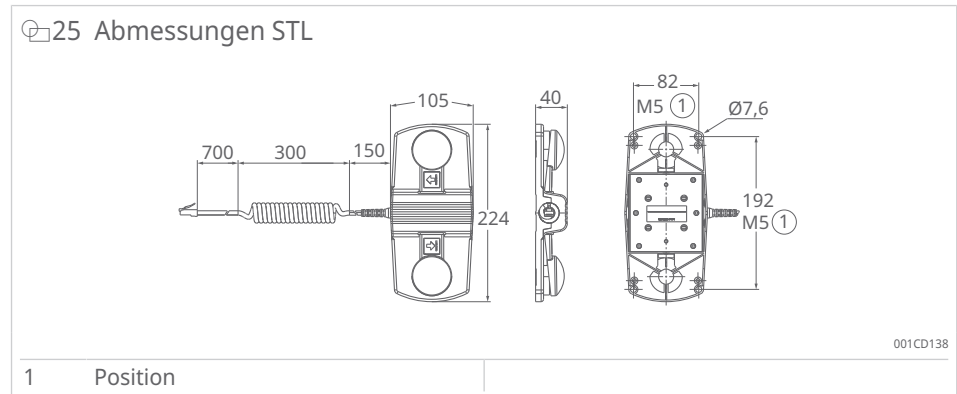
Normen

- IEC 60601-1

11 Eignung Fußschalter STL

| Fußschalter | Hubsäulen | | | Anschlussboxen | |
|-------------|------------------|------------------|------------------|----------------|----------------|
| | CPMA1-1, CPMB1-1 | CPMA1-2, CPMB1-2 | CPMA2-2, CPMB2-2 | ZDV-348220-002 | ZDV-348221-002 |
| STL01 | ✓ | ✓ | ✓ | ✓ | ✓ |

Maßzeichnungen



1.8 Zubehör

Technische Daten der Bedienelemente

12 Technische Daten der Bedienelemente

| Merkmal | Einheit | EHA4 | STL | STK |
|----------------------------|---------|--|------------------------|--|
| max. Anzahl Betriebskanäle | - | 1 | 1 | 1 |
| Stromversorgung Betrieb | DCV/mA | 5/20 | 5/20 | 5/20 |
| IP-Schutzart | - | IP67 | IPX2 | - |
| Farbe | - | grau | grau und anthrazit | grau |
| Anzeige | - | 2-farbige LED für Status-anzeige von Stromversorgung und Rückmeldung | - | 2-farbige LED für Status-anzeige von Stromversorgung und Rückmeldung |
| Stecker | - | RJ45 | RJ45 | RJ45 |
| Halterung | - | mit Halterung | - | - |
| Symbole | - | mit Pfeilen [Auf]/[Ab] | mit Pfeilen [Auf]/[Ab] | mit Pfeilen [Auf]/[Ab] |

13 Zugelassenes Zubehör

| Bezeichnung | Kabellänge | Stecker | Land | Bestellbezeichnung | Bestellnummer |
|-------------------|------------|---------------------|---------------|--------------------|---------------|
| Netz-kabel | | | | | |
| Netz-kabel gerade | 2,5 m | Schuko | DE, FR, ... | ZKA-140449-2500 | 0130015 |
| | | Britischer Standard | UK | ZKA-140451-2500 | 0130017 |
| | | NEMA | USA, JP, ... | ZKA-140452-2500 | 0130018 |
| | | SEV | CH | ZKA-140458-2500 | 0130256 |
| | | AS 3112 | PRC, AUS, ... | ZKA-140460-2500 | 0130391 |

| Bezeichnung | Kabellänge | Stecker | Land | Bestellbezeichnung | Bestellnummer |
|---|---|---------|---------------|--------------------|---------------|
| Steckbares Netzkabel gerade | 2,5 m (zum Einstecken in die Anschluss- box für Ein- gänge) | Schuko | DE, FR. ... | ZKA-140453-2500 | 0130019 |
| | | NEMA | USA, JP, ... | ZKA-140456-2500 | 0130022 |
| | | SEV | CH | ZKA-140459-2500 | 0130257 |
| | | AS 3112 | PRC, AUS, ... | ZKA-140461-2500 | 0130392 |
| Bedienelemente | | | | | |
| Tischschalter mit LED | 0,5 m | - | - | STK01-SW3000-X100 | 0130025 |
| Tischschalter mit LED | 1 m | - | - | STK01-UW3000-X100 | 0130026 |
| Handschalter mit LED | Spiralkabel 1,3 m | - | - | EHA41-13N00N-000 | 0131033 |
| Fußschalter | Spiralkabel 1,3 m | - | - | STL01-GW1000-X100 | 0131873 |
| Sonstiges | | | | | |
| Anschlussbox für Eingänge: IEC, RJ45 LAN, RJ45 Bedienelement | - | - | - | ZDV-348220-002 | 0130030 |
| Anschlussbox für Ausgänge: 3× IEC, RJ45 LAN, RJ45 Bedienelement | - | - | - | ZDV-348221-002 | 0130032 |
| Befestigungsplatte | - | - | - | ZPL-348382 | 0130024 |

1.9 Bestellbezeichnung

26 Bestellbezeichnung CPMB

| | CPMB | 1 | - | 1 | 2 | 200 | A | A | 0 | - | 000 |
|--|------|---|---|---|---|-----|---|---|---|---|-----|
| Typ | | | | | | | | | | | |
| Spannung | | | | | | | | | | | |
| 1 | | | | | | | | | | | |
| 2 | | | | | | | | | | | |
| Last | | | | | | | | | | | |
| 1 | | | | | | | | | | | |
| 2 | | | | | | | | | | | |
| Führungsrohreinheit | | | | | | | | | | | |
| 2 | | | | | | | | | | | |
| Hub S | | | | | | | | | | | |
| 200 | | | | | | | | | | | |
| 230 | | | | | | | | | | | |
| 250 | | | | | | | | | | | |
| 300 | | | | | | | | | | | |
| 400 | | | | | | | | | | | |
| ... | | | | | | | | | | | |
| Ausrichtung des Motors¹⁾ | | | | | | | | | | | |
| A | | | | | | | | | | | |
| B | | | | | | | | | | | |
| Ausrichtung des Bedienelements | | | | | | | | | | | |
| A | | | | | | | | | | | |
| B | | | | | | | | | | | |
| ¹⁾ Hubsäule kann mit Außenrohr oben oder unten aufgestellt werden | | | | | | | | | | | |

001D14A5

Schaeffler Technologies AG & Co. KG

Georg-Schäfer-Straße 30

97421 Schweinfurt

Deutschland

www.schaeffler.de

info.de@schaeffler.com

In Deutschland:

Telefon 0180 5003872

Aus anderen Ländern:

Telefon +49 9721 91-0

Alle Angaben wurden von uns sorgfältig erstellt und geprüft, jedoch können wir keine vollständige Fehlerfreiheit garantieren. Korrekturen bleiben vorbehalten. Bitte prüfen Sie daher stets, ob aktuellere Informationen oder Änderungshinweise verfügbar sind. Diese Publikation ersetzt alle abweichenden Angaben aus älteren Publikationen. Nachdruck, auch auszugsweise, nur mit unserer Genehmigung.

© Schaeffler Technologies AG & Co. KG
PDB 97 / 01 / de-DE / 2026-06