



EWELLIX

EWELLIX-Hubsäulen

CPMA

Produktdatenblatt

We pioneer motion

SCHAEFFLER

1 CPMA

Für Geräte in der Ophthalmologie

1

1 CPMA



001CF0D7

Vorteile

- Weitspannungsnetzteil
- „Plug and Play“-Konzept
- Steuerung mit Soft-Start und Soft-Stopp
- Zubehör für Mehrfach-Ausgangsbuchsen
- Kabelführung durch die Säule

Normen

- IEC 60601-1

 1 Technische Daten CPMA

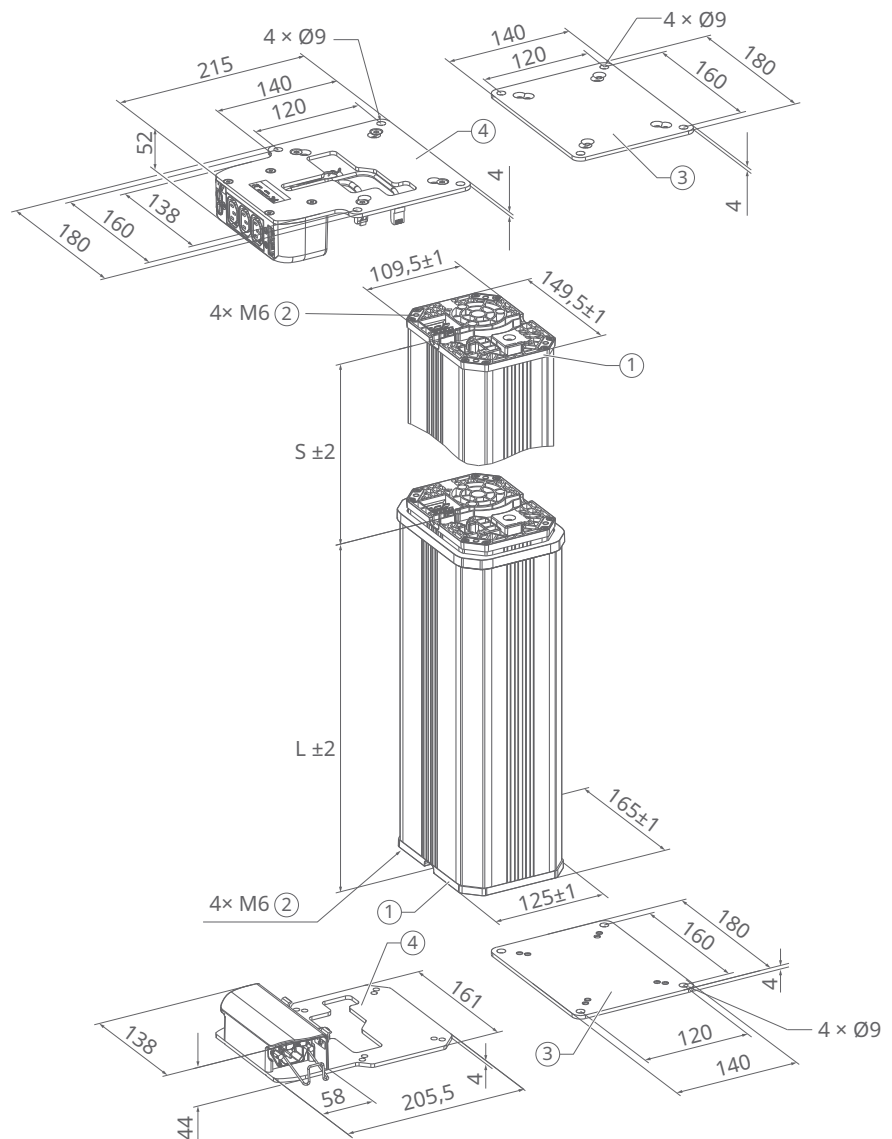
Merkmal	Einheit	CPMA1-1	CPMA1-2	CPMA2-2
Nenndruckkraft	N	1000	2000	2000
Nennzugkraft	N	0	0	0
statische Belastung in Druckrichtung	N	8000	8000	8000
dynamische Querlast	Nm	≤ 115 ¹⁾	≤ 250 ¹⁾	≤ 250 ¹⁾
statische Querlast	Nm	≤ 500	≤ 500	≤ 500
Geschwindigkeit (Vollast bis Leerlauf)	mm/s	14 ... 15	11 ... 15	11 ... 15
Version der Hubsäule (Anzahl der Führungsrohre)	-	2-teilig	2-teilig	2-teilig
Hub S	mm	230 ... 400	230 ... 400	200 ... 400
Einbaulänge L	mm	S + 160	S + 160	S + 160
Spannung	V	AC 100 V ... 240 V	AC 100 V ... 240 V	DC 24 V
Netzfrequenz	Hz	50 ... 60	50 ... 60	-
Leistungsaufnahme (Standby)	W	1 ²⁾ ... 2,1	1 ²⁾ ... 2,1	-
Stromaufnahme	A	1,5	1,6	5
Einschaltdauer, intermittierender Betrieb	min	EIN: 1 min / AUS: 9 min	EIN: 1 min / AUS: 9 min	EIN: 1 min / AUS: 9 min
Umgebungstemperatur bei Betrieb	°C	+10 ... +40	+10 ... +40	+10 ... +40
	°F	+50 ... +104	+50 ... +104	+50 ... +104
IP-Schutzart	-	IP20	IP20	IP20
Schutzklasse IEC 61140	-	I	I	-
Art der Ansteuerung	-	elektrisch	elektrisch	elektrisch
Geräuschpegel	dB(A)	45	45	45
Masse	kg	8 ... 11	9 ... 12	8 ... 11

¹⁾ Details siehe Querlastdiagramm

²⁾ Der niedrigste Wert gilt bei Betrieb mit der niedrigsten Spannung.

Maßzeichnungen

2 Abmessungen CPMA, CPMB



001CABAF

S	Hub	L	Einbaulänge
1	Basisplatte	2	Gewinde für Befestigungsschrauben
3	Befestigungsplatte, nicht im Lieferumfang	4	Anschlussbox für Eingänge oder Ausgänge, nicht im Lieferumfang

Befestigungsplatten sind nicht im Lieferumfang enthalten und separat als Zubehör erhältlich.

Alternativ zu Befestigungsplatten Anschlussboxen verwenden. Anschlussboxen sind nicht im Lieferumfang enthalten und müssen separat als Zubehör bestellt werden.

Befestigungsschrauben sind nicht im Lieferumfang enthalten.

Mehr Flexibilität mit Designoptionen der CPMA-Serie

- hygienischeres Design, leicht zu reinigen bei Außenrohr oben
- ästhetisch ansprechenderes Design mit Außenrohr unten

☐3 Einbau mit Außenrohr oben: Positionen A oder B für Motor (M)



001CCFDF

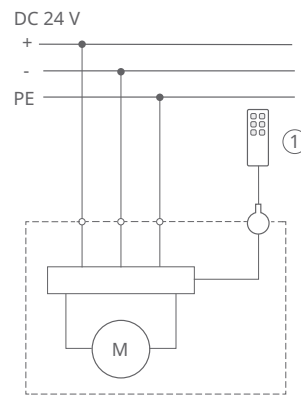
☐4 Einbau mit Außenrohr unten: Positionen A oder B für Motor (M)



001CCFE0

Anschlusspläne

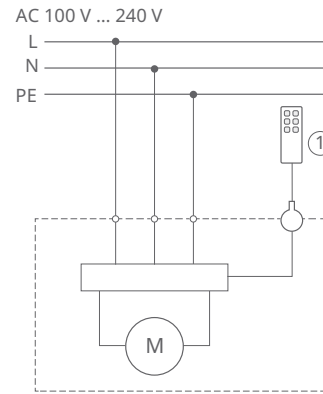
☐5 Anschlussdiagramm DC 24 V



001CE352

1 Bedienelement

6 Anschlussdiagramm AC 100 V bis AC 240 V



001CE362

1 Bedienelement

Geeignete Steuereinheiten und Zubehör

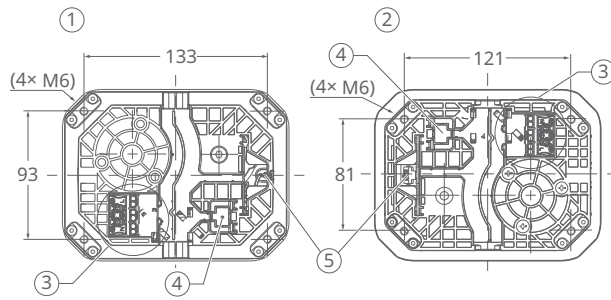
2 Geeignete Bedienelemente und Zubehör, CPMA

Zubehör			Hubsäulen		
			CPMA1-1	CPMA1-2	CPMA2-2
Bedienelement	M	EHA4	✓	✓	✓
	F	STL	✓	✓	✓
	T	STK	✓	✓	✓
Anschlussbox für Eingänge		ZDV-348220-002	✓	✓	-
Anschlussbox für Ausgänge		ZDV-348221-002	✓	✓	-
Externe Stromversorgung DC 24 V			-	-	✓
Netzkabel	ZKA-140449-2500		✓	✓	-
	ZKA-140450-2500		✓	✓	-
	ZKA-140451-2500		✓	✓	-
	ZKA-140452-2500		✓	✓	-
	ZKA-140458-2500		✓	✓	-
	ZKA-140460-2500		✓	✓	-
Steckbares Netzkabel	ZKA-140453-2500		-	-	-
	ZKA-140454-2500		-	-	-
	ZKA-140455-2500		-	-	-
	ZKA-140456-2500		-	-	-
	ZKA-140459-2500		-	-	-
	ZKA-140461-2500		-	-	-

- M Handschalter
 F Fußschalter
 T Tischschalter
 ✓ geeignet
 - nicht geeignet

Anschlüsse und Befestigung

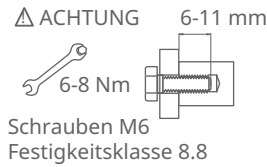
7 Basisplatten des Außenrohrs und Innenrohrs



001CA8BF

1	Basisplatte des Außenrohrs	2	Basisplatte des Innenrohrs
3	Netzanschluss, Klemmleiste	4	RJ45 LAN-Anschluss
5	RJ45-Betrieb		

8 Befestigung

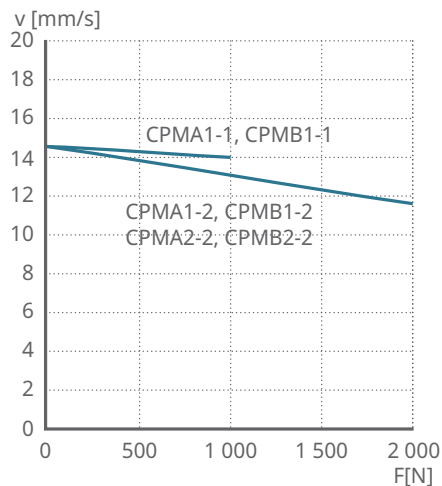


001D23B0

Die Hubsäule muss auf einer ebenen und starren Oberfläche mit 4 Schrauben M6 befestigt werden, die 6 mm bis 11 mm tief in die Hubsäule eingeschraubt werden. Die Gesamtlänge der Schraube muss auf die Höhe der Befestigung abgestimmt werden.

Leistungsdiagramme

9 Geschwindigkeit-Last-Diagramm



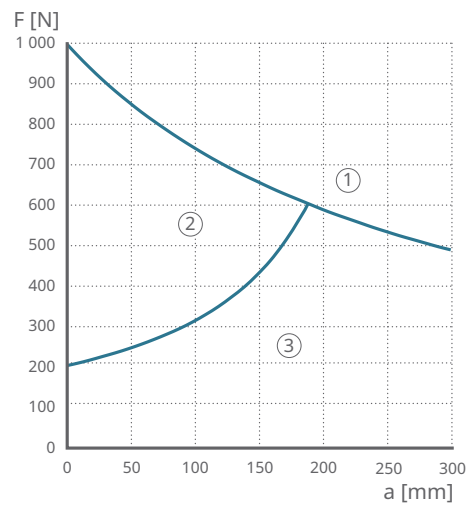
001CD021

v	Geschwindigkeit	F	Last
---	-----------------	---	------

Querlastdiagramme

1

10 Querlastdiagramm bei 300 mm Hub: CPMA1-1, CPMB1-1

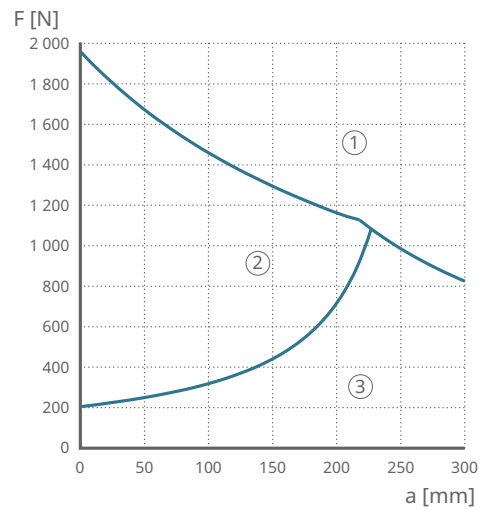


001CD025

F	Last	a	Lastabstand von der Säulenmitte
1	Überlastbereich	2	idealer Lastbereich
3	Unterlastbereich		

Lastabstand bei voll ausgefahrener Säule in idealer Achse

11 Querlastdiagramm bei 300 mm Hub: CPMA1-2, CPMB1-2, CPMA2-2, CPMB2-2



001CD01F

F	Last	a	Lastabstand von der Säulenmitte
1	Überlastbereich	2	idealer Lastbereich
3	Unterlastbereich		

Lastabstand bei voll ausgefahrener Säule in idealer Achse

1.1 Anschlussbox für Eingänge – ZDV



Vorteile

- Multifunktionszubehör „Plug and Play“
- Steckbares Netzkabel
- austauschbare Sicherungen
- LAN-Anschluss
- einfache Handhabung
- Zugentlastung für Kabel

Normen

- IEC 60601-1

Technische Daten

- 3 IEC-Netzeingangsbuchse mit Halterung
- 1 RJ45 für Bedienelement
- 1 RJ45 für LAN
- 2 austauschbare Sicherungen 8 A
- Platte mit Bohrungen passend zu Platten der Hubsäule CPMA
- kann am Innen- und Außenrohr befestigt werden

3 Geeignete Kombinationen mit Anschlussbox für Eingänge, ZDV-348220-002

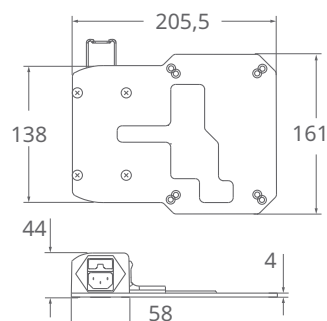
Kombinationen		Anschlussbox für Eingänge ZDV-348220-002	
Hubsäule		CPMA1-1, CPMB1-1	✓
		CPMA1-2, CPMB1-2	✓
		CPMA2-2, CPMB2-2	-
Bedienelement	M	EHA41-13N10N-000	✓
	F	STL01-GW1000-X190	✓
	T	STK01-SW3000-X100	✓
	T	STK01-UW3000-X100	✓
Netzkabel		ZKA-140449-2500	-
		ZKA-140450-2500	-
		ZKA-140451-2500	-
		ZKA-140452-2500	-
		ZKA-140458-2500	-
		ZKA-140460-2500	-

Kombinationen		Anschlussbox für Eingänge ZDV-348220-002
Steckbares Netzkabel	ZKA-140453-2500	✓
	ZKA-140454-2500	✓
	ZKA-140455-2500	✓
	ZKA-140456-2500	✓
	ZKA-140459-2500	✓
	ZKA-140461-2500	✓

M Handschalter
 F Fußschalter
 T Tischschalter
 ✓ geeignet
 - nicht geeignet

Maßzeichnungen

13 Abmessungen Anschlussbox für Eingänge – ZDV



001CF0DA

1.2 Anschlussbox für Ausgänge – ZDV

14 Anschlussbox für Ausgänge – ZDV



001CF0E1

Vorteile

- Multifunktionszubehör „Plug and Play“
- 3 IEC-Ausgangsbuchsen
- austauschbare Sicherungen
- integrierte Montageplatte
- LAN-Anschluss
- einfache Handhabung

Normen

- IEC 60601-1

Technische Daten

- 3 IEC-Netzeingangsbuchsen
- 1 RJ45 für Bedienelement
- 1 RJ45 für LAN
- 2 austauschbare Sicherungen 8 A
- integrierte Montageplatte mit 4 Bohrungen, Durchmesser 9 mm
- 4 Schrauben zur Befestigung an Säule CPMA
- kann am Innen- und Außenrohr befestigt werden

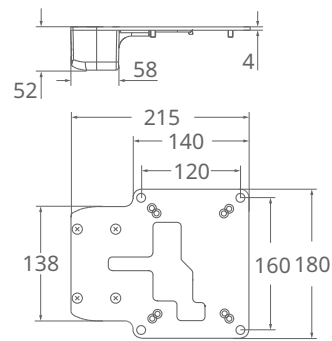
☒4 Geeignete Kombinationen mit Anschlussbox für Ausgänge, ZDV-348221-002

Kombinationen		Anschlussbox für Ausgänge ZDV-348221-002	
Hubsäule		CPMA1-1, CPMB1-1	✓
		CPMA1-2, CPMB1-2	✓
		CPMA2-2, CPMB2-2	-
Bedienelement	M	EHA41-13N10N-000	✓
	F	STL01-GW1000-X190	✓
	T	STK01-SW3000-X100	✓
	T	STK01-UW3000-X100	✓
Netzkabel		ZKA-140449-2500	-
		ZKA-140450-2500	-
		ZKA-140451-2500	-
		ZKA-140452-2500	-
		ZKA-140458-2500	-
		ZKA-140460-2500	-
Steckbares Netzkabel		ZKA-140453-2500	-
		ZKA-140454-2500	-
		ZKA-140455-2500	-
		ZKA-140456-2500	-
		ZKA-140459-2500	-
		ZKA-140461-2500	-

- M Handschalter
 F Fußschalter
 T Tischschalter
 ✓ geeignet
 - nicht geeignet

Maßzeichnungen

15 Abmessungen Anschlussbox für Ausgänge – ZDV



001CF0E3

1.3 Befestigungsplatte – ZPL

16 Montageplatte – ZPL



001CF0ED

Vorteile

- einfache Handhabung

Technische Daten

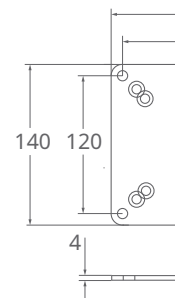
- kann am Innen- und Außenrohr befestigt werden
- Montageplatte mit 4 Bohrungen, Durchmesser 9 mm

5 Eignung Befestigungsplatte ZPL

Befestigungsplatte	Hubsäulen		
	CPMA1-1, CPMB1-1	CPMA1-2, CPMB1-2	CPMA2-2, CPMB2-2
ZPL-348382	✓	✓	✓

Maßzeichnungen

17 Abmessungen Befestigungsplatte – ZPL



001CF0EE

1.4 Netzkabel und Steckbares Netzkabel – ZKA

1

☐18 Netzkabel gerade, 2,5 m – ZKA



001CD05F

☐19 Steckbares Netzkabel gerade, 2,5 m – ZKA



001CD06F

Vorteile

- einfache Handhabung
- Kennzeichnung mit Produktetikett

Normen

- IEC 60601-1

6 Eignung Netzkabel ZKA

Netzkabel	Hubsäulen			Anschlussboxen	
	CPMA1-1, CPMB1-1	CPMA1-2, CPMB1-2	CPMA2-2, CPMB2-2	ZDV-348220-002	ZDV-348221-002
ZKA-140449-2500	✓	✓	-	-	-
ZKA-140450-2500	✓	✓	-	-	-
ZKA-140451-2500	✓	✓	-	-	-
ZKA-140452-2500	✓	✓	-	-	-
ZKA-140458-2500	✓	✓	-	-	-
ZKA-140460-2500	✓	✓	-	-	-

7 Eignung Steckbares Netzkabel ZKA

Steckbares Netz- kabel	Hubsäulen			Anschlussboxen	
	CPMA1-1, CPMB1-1	CPMA1-2, CPMB1-2	CPMA2-2, CPMB2-2	ZDV-348220-002	ZDV-348221-002
ZKA-140453-2500	✓	✓	-	-	-
ZKA-140454-2500	✓	✓	-	-	-
ZKA-140455-2500	✓	✓	-	-	-
ZKA-140456-2500	✓	✓	-	-	-
ZKA-140459-2500	✓	✓	-	-	-
ZKA-140461-2500	✓	✓	-	-	-

1.5 Tischschalter – STK

20 Tischschalter STK



Vorteile

- einfach und präzise
- attraktives Design
- Tasten mit Druckpunkt und Fingerführung
- 2-farbige LED für Statusanzeige von Stromversorgung und Rückmeldung

Normen

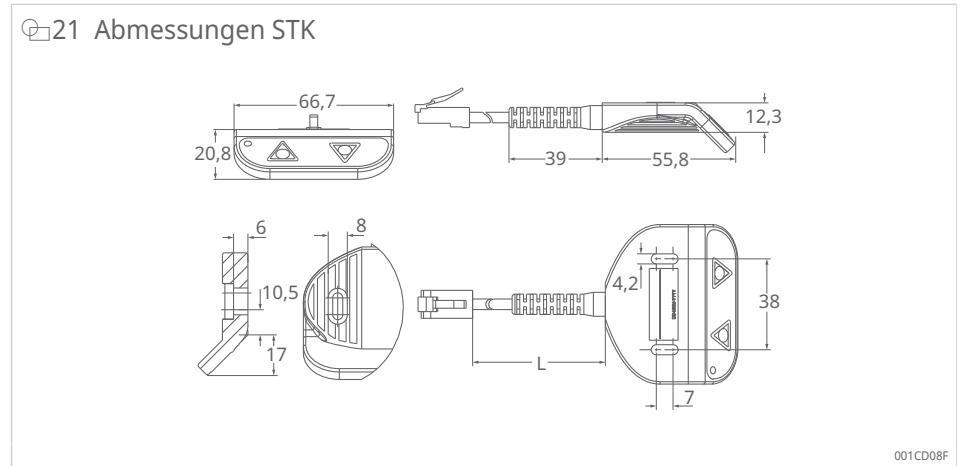
- IEC 60601-1

8 Eignung Tischschalter STK

Tischschalter	Hubsäulen			Anschlussboxen	
	CPMA1-1, CPMB1-1	CPMA1-2, CPMB1-2	CPMA2-2, CPMB2-2	ZDV-348220-002	ZDV-348221-002
STK01-SW3000-X100	✓	✓	✓	✓	✓
STK01-UW3000-X100	✓	✓	✓	✓	✓

Technische Daten und Bestellbezeichnung

Maßzeichnungen



9 Abmessungen Tischschalter – STK

Bezeichnung	Einheit	L
STK01-SW3000-X100	mm	500
STK01-UW3000-X100	mm	1000

1.6 Handschalter – EHA



Vorteile

- robustes, ergonomisches Design
- Tasten mit Druckpunkt
- einfach zu montierende Halterung
- 2-farbige LED für Statusanzeige von Stromversorgung und Rückmeldung

Normen

- IEC 60601-1

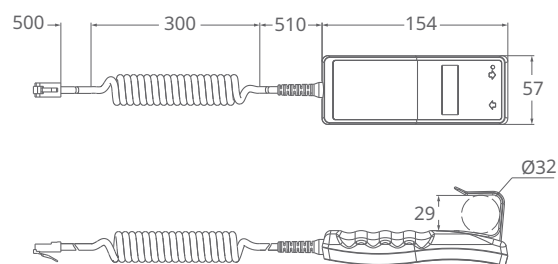
10 Eignung Handschalter EHA

Handschalter	Hubsäulen			Anschlussboxen	
	CPMA1-1, CPMB1-1	CPMA1-2, CPMB1-2	CPMA2-2, CPMB2-2	ZDV-348220-002	ZDV-348221-002
EHA	✓	✓	✓	✓	✓

Technische Daten und Bestellbezeichnung

Maßzeichnungen

23 Abmessungen EHA4



001CD10F

1.7 Fußschalter – STL

24 Fußschalter STL



001CD11F

Vorteile

- einfache Handhabung
- ergonomisches Design

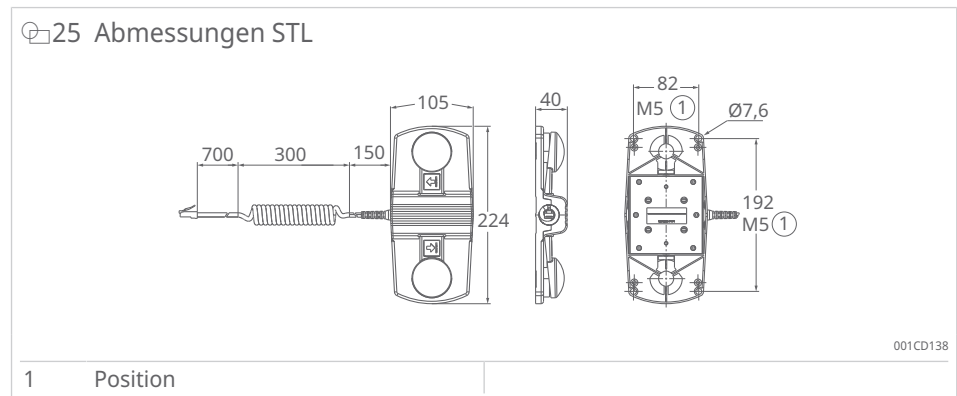
Normen

- IEC 60601-1

11 Eignung Fußschalter STL

Fußschalter	Hubsäulen			Anschlussboxen	
	CPMA1-1, CPMB1-1	CPMA1-2, CPMB1-2	CPMA2-2, CPMB2-2	ZDV-348220-002	ZDV-348221-002
STL01	✓	✓	✓	✓	✓

Maßzeichnungen



1.8 Zubehör

Technische Daten der Bedienelemente

12 Technische Daten der Bedienelemente

Merkmal	Einheit	EHA4	STL	STK
max. Anzahl Betriebskanäle	-	1	1	1
Stromversorgung Betrieb	DCV/mA	5/20	5/20	5/20
IP-Schutzart	-	IP67	IPX2	-
Farbe	-	grau	grau und anthrazit	grau
Anzeige	-	2-farbige LED für Status-anzeige von Stromversorgung und Rückmeldung	-	2-farbige LED für Status-anzeige von Stromversorgung und Rückmeldung
Stecker	-	RJ45	RJ45	RJ45
Halterung	-	mit Halterung	-	-
Symbole	-	mit Pfeilen [Auf]/[Ab]	mit Pfeilen [Auf]/[Ab]	mit Pfeilen [Auf]/[Ab]

13 Zugelassenes Zubehör

Bezeichnung	Kabellänge	Stecker	Land	Bestellbezeichnung	Bestellnummer
Netz-kabel					
Netz-kabel gerade	2,5 m	Schuko	DE, FR, ...	ZKA-140449-2500	0130015
		Britischer Standard	UK	ZKA-140451-2500	0130017
		NEMA	USA, JP, ...	ZKA-140452-2500	0130018
		SEV	CH	ZKA-140458-2500	0130256
		AS 3112	PRC, AUS, ...	ZKA-140460-2500	0130391

Bezeichnung	Kabellänge	Stecker	Land	Bestellbezeichnung	Bestellnummer
Steckbares Netzkabel gerade	2,5 m (zum Einstecken in die Anschluss- box für Ein- gänge)	Schuko	DE, FR. ...	ZKA-140453-2500	0130019
		NEMA	USA, JP, ...	ZKA-140456-2500	0130022
		SEV	CH	ZKA-140459-2500	0130257
		AS 3112	PRC, AUS, ...	ZKA-140461-2500	0130392
Bedienelemente					
Tischschalter mit LED	0,5 m	-	-	STK01-SW3000-X100	0130025
Tischschalter mit LED	1 m	-	-	STK01-UW3000-X100	0130026
Handschalter mit LED	Spiralkabel 1,3 m	-	-	EHA41-13N00N-000	0131033
Fußschalter	Spiralkabel 1,3 m	-	-	STL01-GW1000-X100	0131873
Sonstiges					
Anschlussbox für Eingänge: IEC, RJ45 LAN, RJ45 Bedienelement	-	-	-	ZDV-348220-002	0130030
Anschlussbox für Ausgänge: 3× IEC, RJ45 LAN, RJ45 Bedienelement	-	-	-	ZDV-348221-002	0130032
Befestigungsplatte	-	-	-	ZPL-348382	0130024

1.9 Bestellbezeichnung

26 Bestellbezeichnung CPMA

CPMA 1-1 2 200 A A 0-000

Typ

Spannung

1 AC 100 ... 240 V 50/60 Hz
2 DC 24 V

Last

Druck
1 1000 N Nur für AC-Version
2 2000 N

Führungsrohreinheit

2 2-teilig

Hub S

200 200 mm Nur für DC-Version
230 230 mm
250 250 mm
300 300 mm
400 400 mm
... Andere Längen in Schritten von 10 mm, beginnend bei 200 mm oder 230 mm für AC-Version bis 400 mm, auf Anfrage erhältlich

Ausrichtung des Motors¹⁾

A Motor im Innenrohr
B Motor im Außenrohr

Ausrichtung des Bedienelements

A Buchse für Bedienelement gleich wie Motor
B Buchse für Bedienelement an beiden Seiten

LAN-Kabeldurchführung

0 Nein
1 LAN-Kabeldurchführung Nicht kompatibel mit Buchse für Bedienelement an beiden Seiten

¹⁾ Hubsäule kann mit Außenrohr oben oder unten aufgestellt werden

001D1495

Schaeffler Technologies AG & Co. KG

Georg-Schäfer-Straße 30

97421 Schweinfurt

Deutschland

www.schaeffler.de

info.de@schaeffler.com

In Deutschland:

Telefon 0180 5003872

Aus anderen Ländern:

Telefon +49 9721 91-0

Alle Angaben wurden von uns sorgfältig erstellt und geprüft, jedoch können wir keine vollständige Fehlerfreiheit garantieren. Korrekturen bleiben vorbehalten. Bitte prüfen Sie daher stets, ob aktuellere Informationen oder Änderungshinweise verfügbar sind. Diese Publikation ersetzt alle abweichenden Angaben aus älteren Publikationen. Nachdruck, auch auszugsweise, nur mit unserer Genehmigung.

© Schaeffler Technologies AG & Co. KG

PDB 96 / 01 / de-DE / 2026-06