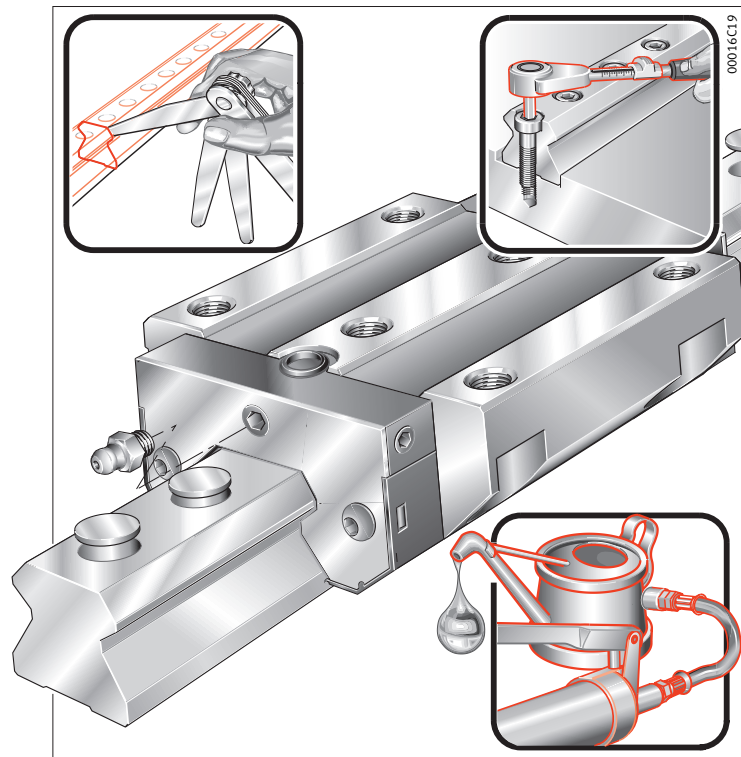


F

Systèmes à recirculation de rouleaux

Série RUE

Instructions de montage et d'entretien



MON 30



F Sommaire

Outillages et dispositifs de montage nécessaires.....	2
Poste de montage/outillage de montage.....	3
Vérification de la construction adjacente.....	4
Vérification de l'état de livraison.....	7
Vis de fixation/couples de serrage.....	10
Démontage/montage du chariot de guidage.....	11
Montage des systèmes à recirculation de rouleaux pré-montés.....	12
Lubrification.....	21
Quantité d'huile minimale lors de la mise en service Q_{mini} /quantité d'huile par impulsion Q_{imp}	26
Quantité initiale de graisse.....	26
Quantités de lubrifiant en cas de lubrification par impulsion d'huile.....	27

Page

F Outillages et dispositifs de montage nécessaires



Produit de nettoyage



Comparateur



Pierre à huile



Jauge



Gabarit de protection



Clé à six pans



Tôle en acier à ressort



Clé
dynamométrique



Maillet en caoutchouc



Clé plate



Pied à coulisse



Lubrification



Dispositif de montage

F Poste de montage/outillage de montage

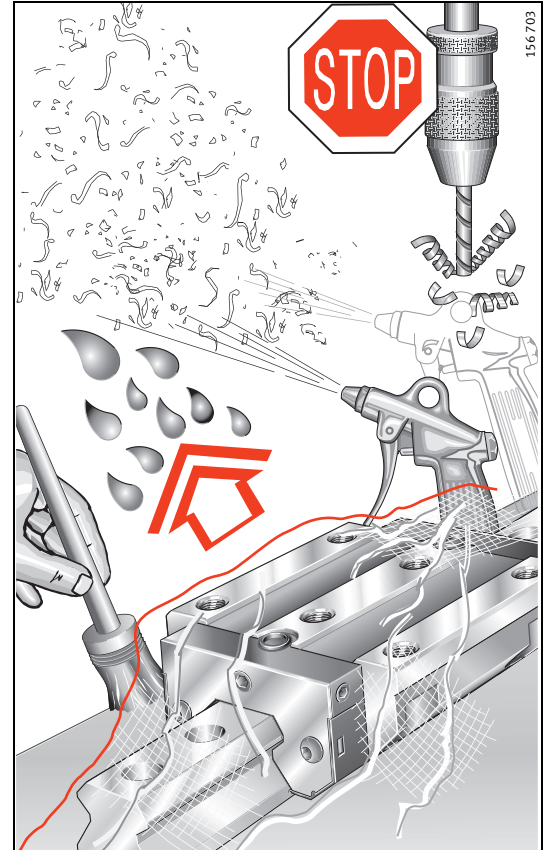


La présente notice concerne les systèmes à recirculation de rouleaux RUE. Les guidages doivent toujours être montés suivant cette notice.

Ne pas travailler près du poste de montage avec des machines, appareils et installations à enlèvement de copeaux ou générant de la poussière.

S'assurer que ni impuretés ni humidité ne pénètrent dans les systèmes. Elles dégradent considérablement la fonction et la durée d'utilisation des éléments.

Les éléments doivent être montés uniquement avec les outillages prescrits. Des outillages sales ou inadaptés peuvent réduire considérablement la fonction et la durée d'utilisation des guidages.

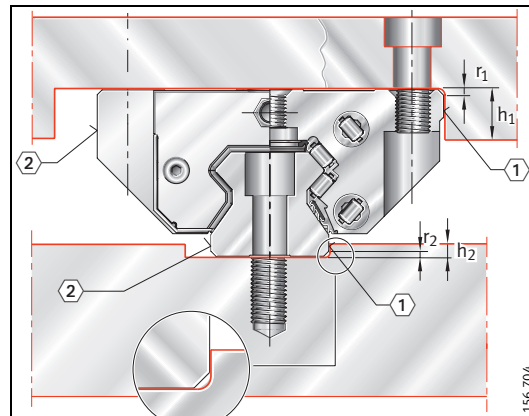


F Vérification de la construction adjacente



La construction adjacente doit être propre.
Les impuretés affectent la précision et diminuent la durée d'utilisation du système de guidage.

- Vérifier si les perçages et les surfaces d'appui présentent des bavures ; les ôter avec une pierre à huile.
- Vérifier les hauteurs d'appui et les rayons de raccordement selon figure et tableau ; retoucher en cas d'écart.
- La face de référence ① et la face portant le marquage ② doivent être opposées.



156 704

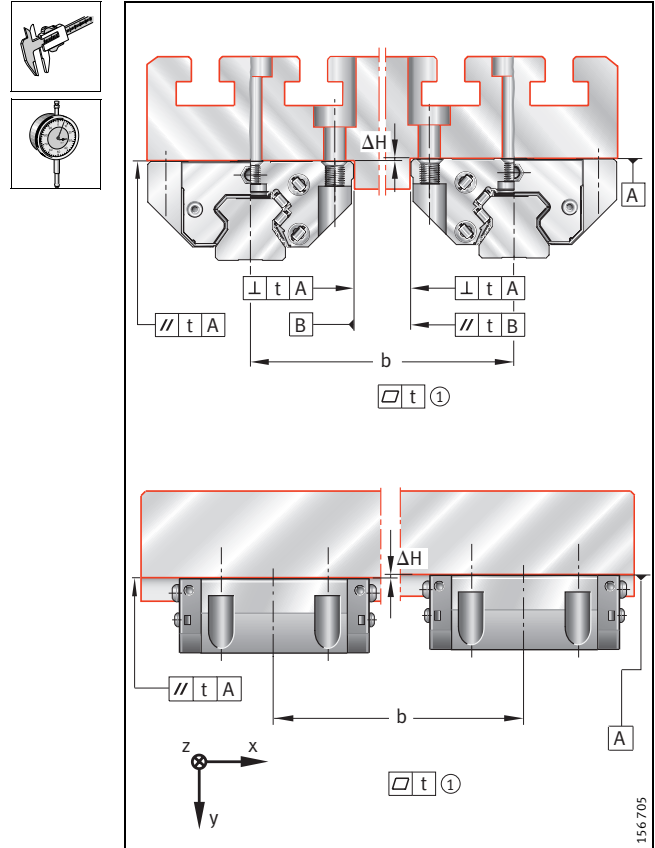
Désignation	h_1	h_2 max.	r_1 max.	r_2 max.
RUE25-D (-L, -H, -HL)	7,5	4,5	0,8	0,3
RUE35-E (-L, -H, -HL) RUE35-E-KT-L (-HL)	8	6	1	0,8
RUE45-E (-L, -H, -HL) RUE45-E-KT-L (-HL)	10	8	1	0,8
RUE55-E (-L, -H, -HL) RUE55-E-KT-L (-HL)	12	9,5	1	0,8
RUE65-E (-L, -H, -HL) RUE65-E-KT-L (-HL)	15	10,5	1	0,8
RUE100-E-L	25	13	1	0,8

F Vérification de la construction adjacente

- Contrôler les tolérances de forme et de position des surfaces d'appui selon la figure. Le cas échéant, retoucher ces surfaces
 - tolérance de parallélisme t , page 6.
- Déterminer le déport ΔH (μm) des surfaces d'appui.
- Calculer le déport selon l'équation et le comparer avec la valeur mesurée. Le cas échéant, retoucher les surfaces. b (mm) est l'entraxe.


$$\Delta H = 0,075 \cdot b$$

- ① Non convexes (pour toutes les surfaces usinées).



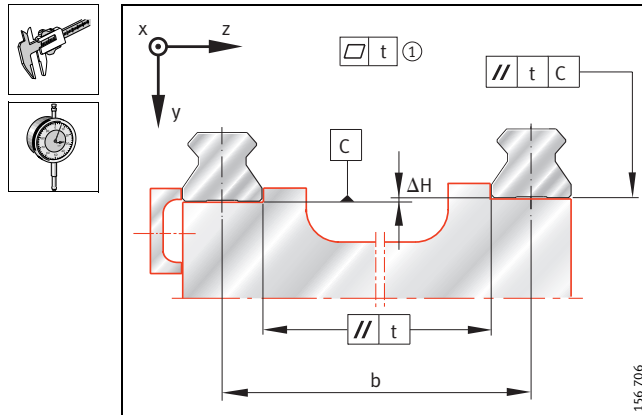
F Vérification de la construction adjacente

Si le bâti de machine a deux surfaces de référence définies, vérifier le parallélisme de ces surfaces.

 Pour des valeurs maximales selon le tableau, la résistance au déplacement peut augmenter.

- Contrôler le parallélisme des surfaces de référence selon figure et tableau.
- La tolérance de parallélisme dépend de la classe de précharge (V3). Reprendre les surfaces d'appui et les faces de référence pour les rails en cas de valeurs différentes.

① Non convexes (pour toutes les surfaces usinées).

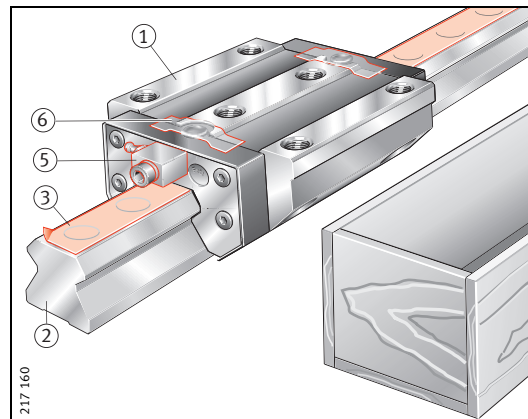
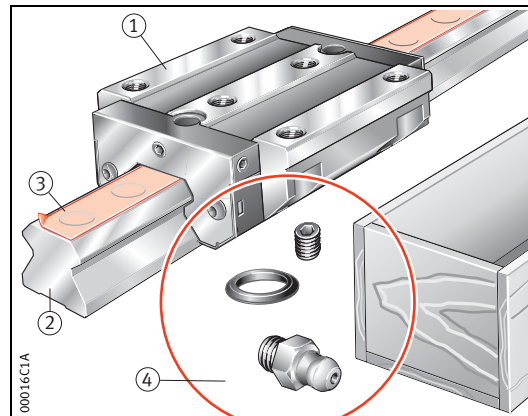


Désignation	V3 t μm
TSX25-D (-U, -ADB, -ADB+K)	7
TSX35-E (-U, -ADB, -ADB+K, -KA+ST)	10
TSX45-E (-U, -ADB, -ADB+K, -KA+ST)	10
TSX55-E (-U, -ADB, -ADB+K, -KA+ST)	10
TSX65-E (-U, -ADB, -ADB+K, -KA+ST)	10
TSX100-E	10

F Vérification de l'état de livraison

Le chariot ① est sur le rail de guidage ②. Rail et chariot sont conservés. Retirer les systèmes de leur emballage juste avant le montage.

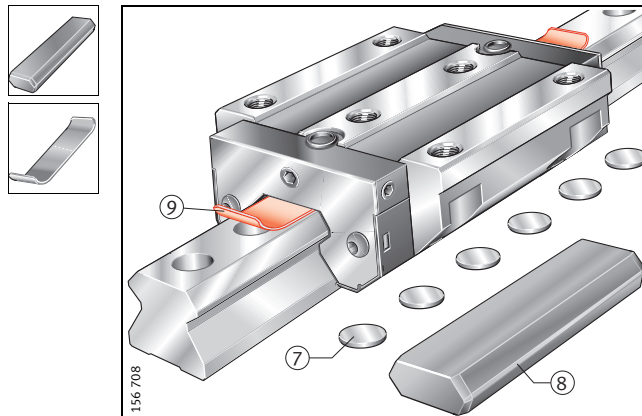
Un ruban adhésif ③ recouvre les arêtes vives des lamages (risque de blessures !). Retirer le ruban adhésif seulement lors du montage des systèmes. Le jeu de raccords (MSatzRWU) ④ est fourni. Le système RUE25-D-FE (-OE) est livré monté avec un graisseur/raccord à la lubrification ⑤ ; le joint torique ⑥ permettant le regraissage par le haut est collé (ruban adhésif).



F Vérification de l'état de livraison


Les capuchons d'obturation ⑦ et le gabarit de protection ⑧ font partie de la livraison.

Le chariot ne doit pas glisser sur des lamages non obturés ! Pour protéger les lèvres des racleurs lorsque le chariot est en mouvement, glisser une tôle en acier à ressort ⑨ (épaisseur 0,2 mm) entre la surface supérieure du rail et le chariot. Replier légèrement vers le haut les extrémités devant et derrière le chariot. La tôle en acier à ressort est à fournir par le client.



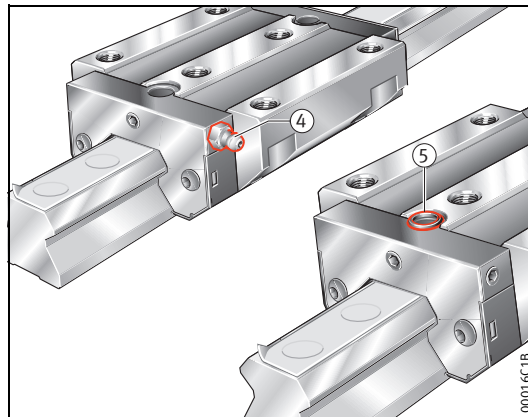
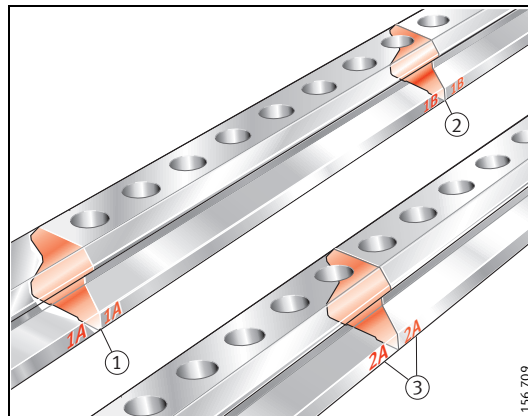
F Vérification de l'état de livraison

Les rails de guidage en plusieurs tronçons sont emballés ensemble. Les aboutages ①, ②, ③ sont repérés dans un ordre alphanumérique croissant.

 Monter les rails de guidage de façon que les extrémités ayant les mêmes chiffres et lettres se touchent.

Les chariots ont des graisseurs selon DIN 71412, forme A (joints) ④. Ils peuvent toutefois aussi être lubrifiés par le dessus à travers la construction adjacente ⑤.

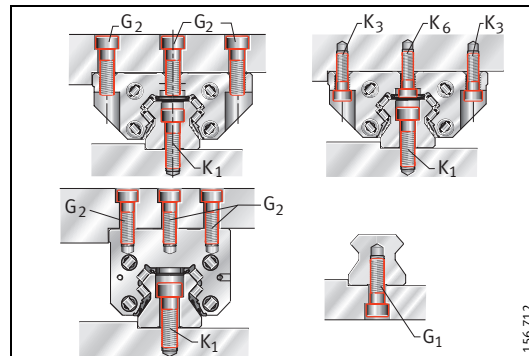
D'autres raccords pour lubrification à la graisse ou à l'huile sont disponibles comme accessoires.



F Vis de fixation/couples de serrage




Ne fixer les systèmes qu'avec les vis préconisées.
Respecter impérativement dimensions, nombre, qualité et couple de serrage.



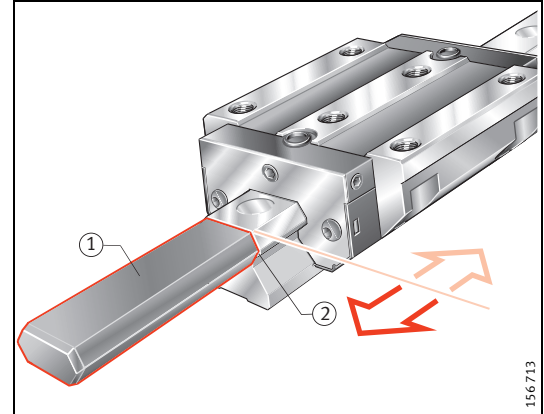
Désignation	G ₁		G ₂		K ₁		K ₃		K ₆	
	DIN ISO 4 762-12.9									
		M _A Nm		M _A Nm		M _A Nm		M _A Nm		M _A Nm
RUE25-D (-L) / RUE25 (-D-H, -D-HL)	M 6 / M 6	17	M 8 / M 6	24 / 17	M 6 / M 6	17	M 6 / -	17	M 6 / -	10
RUE35-E (-L, -KT-L) / RUE35 (-E-H, -E-HL, -E-KT-HL)	M 8 / M 8	41	M10 / M 8	41 / 41	M 8 / M 8	41	M 8 / -	41	M 8 / -	24
RUE45-E (-L, -KT-L) / RUE45 (-E-H, -E-HL, -E-KT-HL)	M12 / M12	140	M12 / M10	83 / 83	M12 / M12	140	M 10 / -	83	M10 / -	48
RUE55-E (-L, -KT-L) / RUE55 (-E-H, -E-HL, -E-KT-HL)	M14 / M14	220	M14 / M12	140 / 140	M14 / M14	220	M 12 / -	140	M12 / -	83
RUE65-E (-L, -KT-L) / RUE65 (-E-H, -E-HL, -E-KT-HL)	M16 / M16	340	M16 / M14	220 / 220	M16 / M16	340	M 14 / -	220	M14 / -	130
RUE100-E (-L)	-	-	M20	470	M24	1100	M16	340	M16	200

F Démontage/montage du chariot de guidage

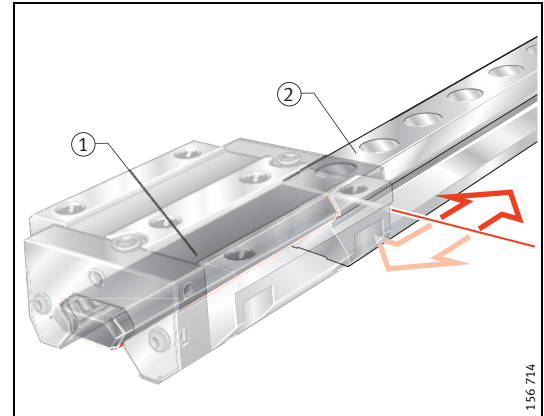
Le gabarit de protection ① évite d'endommager les éléments roulants lorsque le chariot est retiré du rail de guidage.

 Démontez le chariot de guidage du rail ou le montez sur le rail, uniquement si nécessaire, et toujours avec le gabarit de protection ①. Ne pas endommager les lèvres d'étanchéité du chariot.

- Pour un chariot monté, placer le gabarit de protection ① devant le rail de guidage ② et pousser le chariot avec précaution sur le gabarit. Laisser le gabarit dans le chariot.
- Pour un chariot démonté, placer le gabarit de protection ① avec le chariot devant le rail de guidage ② et pousser le chariot avec précaution sur le rail.



156 713



156 714

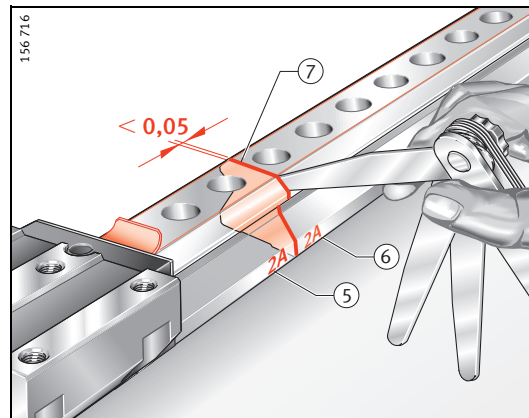
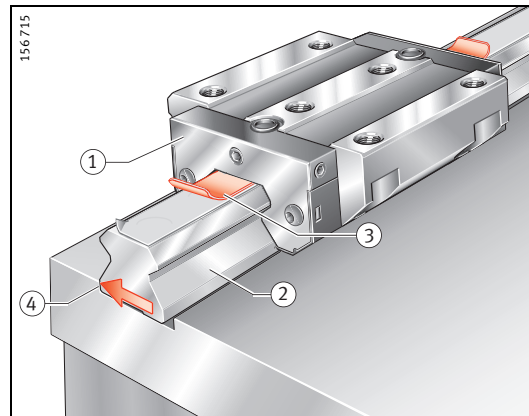
F Montage des systèmes à recirculation de rouleaux prémontés

Le chariot ① se trouve sur le rail de guidage ② ; la fixation est réalisée à partir de la table. Monter de façon analogue les systèmes non prémontés.

- Protéger les lèvres d'étanchéité avec une tôle en acier à ressort ③, page 8.
- Positionner le système de guidage du côté référence ④ sur le bâti de la machine.

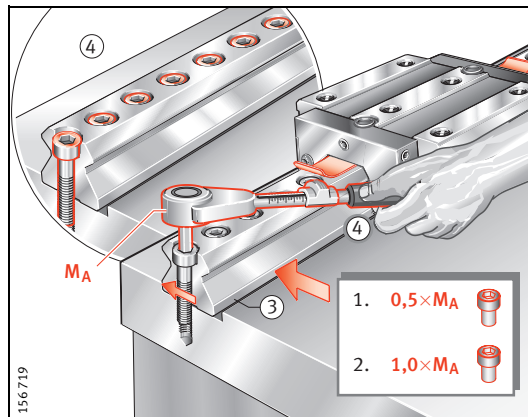
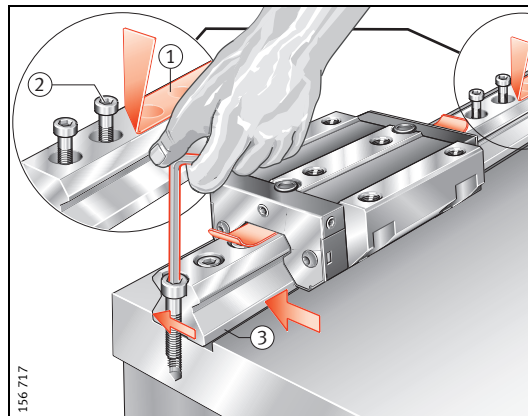
En cas de rails de guidage en plusieurs tronçons, respecter l'ordre alphanumérique des rails ⑤, ⑥, page 9 !

Le jeu ⑦ à l'aboutage des rails doit être $< 0,05$ mm !



F Montage des systèmes à recirculation de rouleaux prémontés

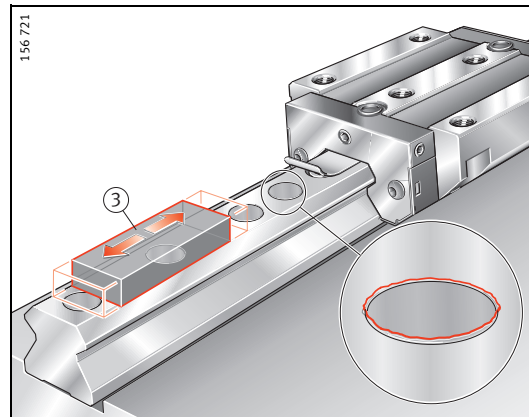
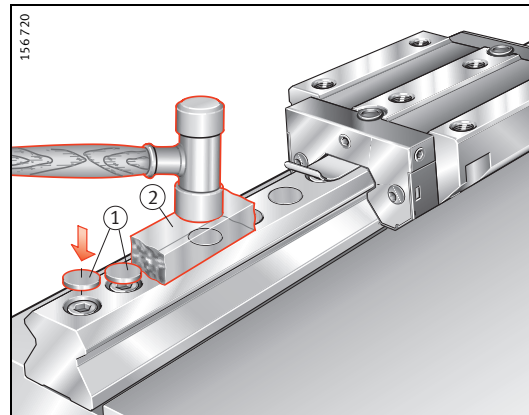
- Retirer le ruban adhésif ① trou par trou, placer dans les trous les vis ② et les serrer à la main.
- Pousser le rail de guidage ③ contre la surface de référence (flèches).
- Serrer les vis dans l'ordre du schéma de serrage ④. Couple de serrage M_A , voir tableau en page 10.



F Montage des systèmes à recirculation de rouleaux prémontés

- Emmancher les capuchons d'obturation en **laiton (KA..-M)** ① à fleur à l'aide d'une cale ② (ou utiliser un dispositif de montage MVH.TSX, pages 15 à 16).
- Ebavurer les surfaces avec une pierre à huile ③.
- Nettoyer les surfaces avec un chiffon non pelucheux.

! Ne pas utiliser de pierre à huile ou autre pour les rails avec revêtement de surface (par ex. Corrotect®).

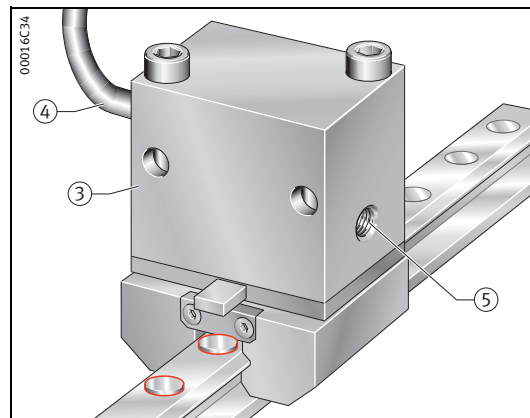
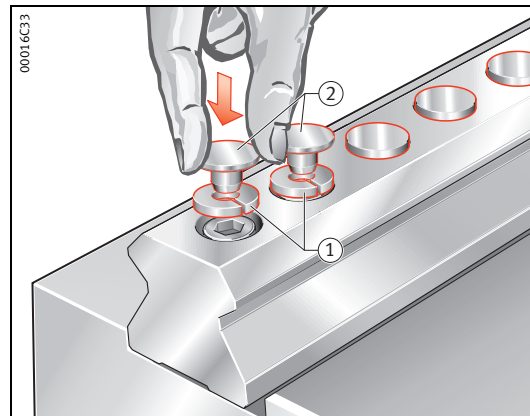


F Montage des systèmes à recirculation de rouleaux prémontés

Monter le capuchon d'obturation en deux parties en **acier (KA-ST/A)** :

- Poser la rondelle de blocage en aluminium ① dans le trou.
- Insérer manuellement le capuchon d'obturation en **acier (KA-ST/A)** ② dans le trou.
- Ensuite, emmancher à fleur avec le dispositif de montage MVH.TSX ③, page 16.
- Raccorder le dispositif de montage MVH.TSX au circuit hydraulique ④, assurer la purge ⑤.

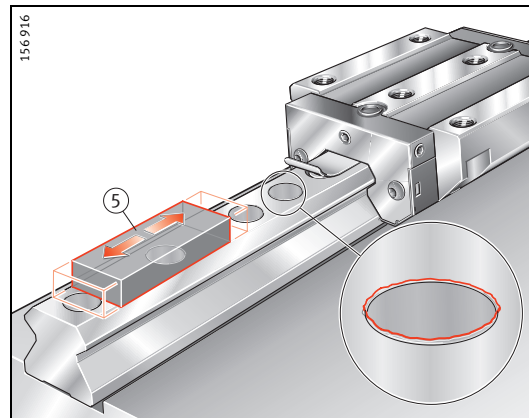
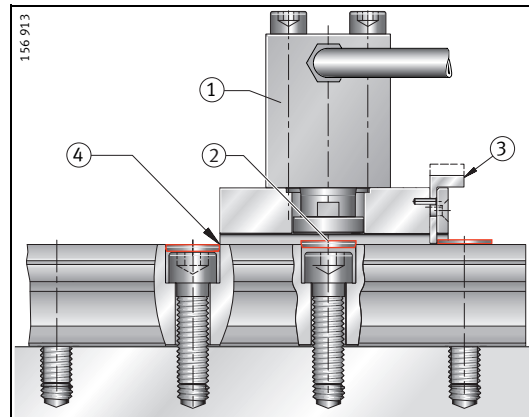
⚠ Le capuchon d'obturation en deux parties en **acier (KA-ST/A)** ne peut être monté que sur le rail de guidage TSX...KA+ST.



F Montage des systèmes à recirculation de rouleaux prémontés

- Positionner le dispositif de montage ① au-dessus du capuchon d'obturation ② jusqu'à ce que le cliquet de blocage ③ repose contre le capuchon non encore emmanché (pour le dernier capuchon d'obturation, aligner visuellement le MVH ④).
- Emmancher le capuchon d'obturation (300 bars max.).
- Ebavurer les surfaces avec une pierre à huile ⑤.
- Nettoyer les surfaces avec un chiffon non pelucheux.

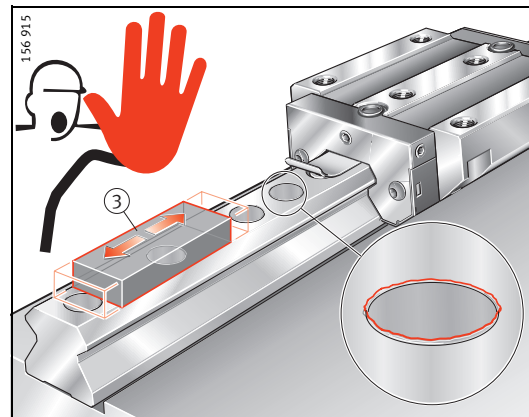
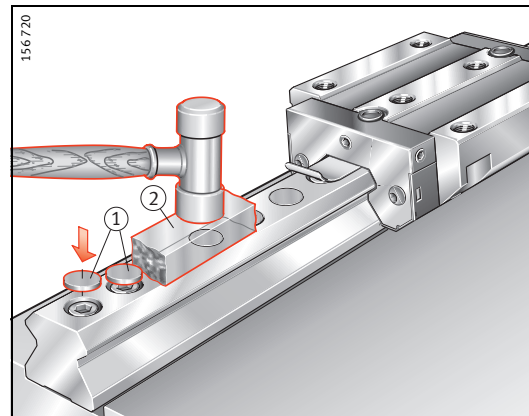
! Ne pas utiliser de pierre à huile ou autre pour les rails avec revêtement de surface (par ex. Corroctect®).



F Montage des systèmes à recirculation de rouleaux prémontés

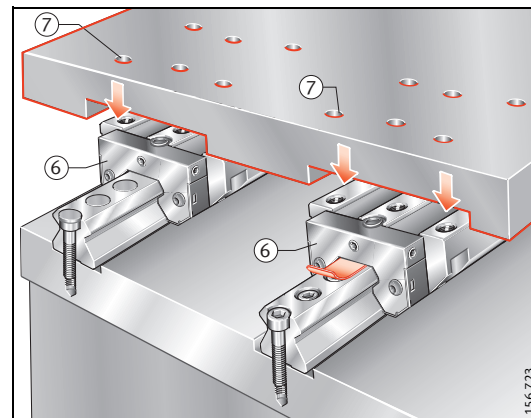
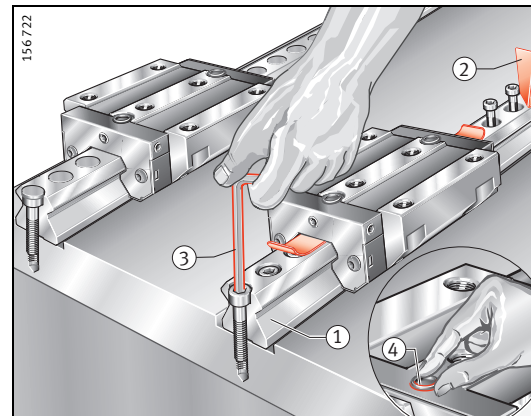
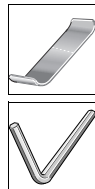
- Emmancher les capuchons d'obturation en **matière plastique (KA..-TN)** ① à fleur à l'aide d'une cale ②.

! Ne pas utiliser de pierre à huile ③ ou autre pour les capuchons en matière plastique.



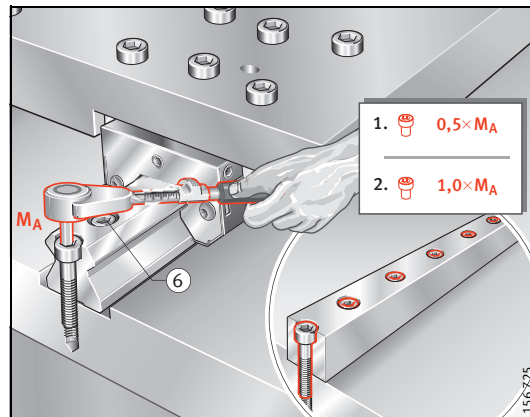
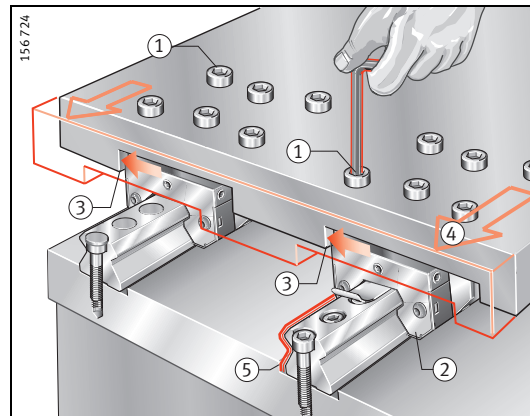
F Montage des systèmes à recirculation de rouleaux prémontés

- Positionner le système de guidage du côté adjacent ① sur le bâti de la machine ; vérifier le bon alignement des surfaces de référence. En cas de rails de guidage en plusieurs tronçons, respecter leur ordre alphanumérique ! Le jeu à l'aboutage des rails doit être $< 0,05$ mm, page 12 !
- Protéger les lèvres d'étanchéité avec une tôle en acier à ressort.
- Retirer le ruban adhésif ② trou après trou, placer dans les trous les vis de fixation ③ et les serrer à la main.
- Retirer le ruban adhésif des joints toriques, page 24. Vérifier la position des joints ④ ; le cas échéant, fixer les joints dans la bonne position avec de la graisse.
- Aligner les chariots de guidage ⑥ avec les trous de fixation de la table de machine ⑦ et la poser, sans à-coups, sur les chariots ⑥.



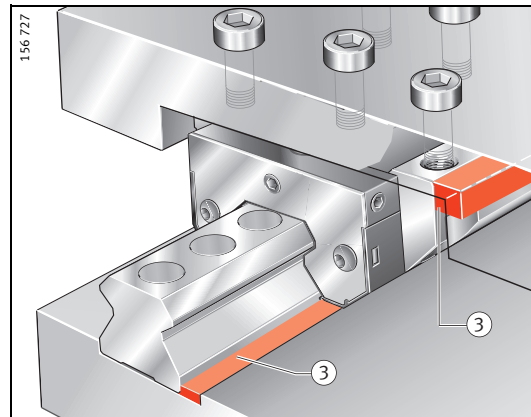
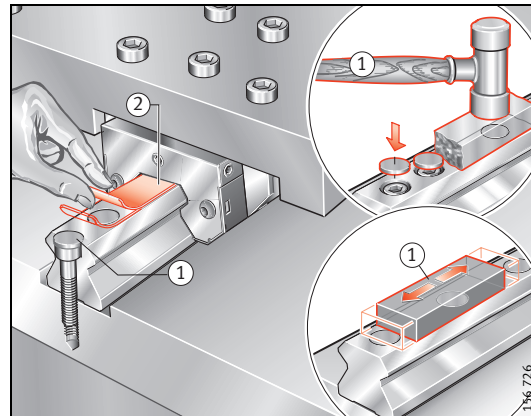
F Montage des systèmes à recirculation de rouleaux prémontés

- Mettre en place les vis de fixation ① dans les trous de la table et les serrer à la main.
- Pousser le chariot ② contre les surfaces d'appui ③ de la table ④ (flèche) et serrer les vis ① au couple de serrage M_A .
Couples de serrage M_A , voir tableau en page 10.
- Positionner le rail ⑤ du côté adjacent par déplacement de la table ④ sur toute la course.
- Serrer les vis ⑥ du rail de guidage selon le schéma de serrage. Couple de serrage M_A , voir tableau en page 10.



F Montage des systèmes à recirculation de rouleaux pré montés

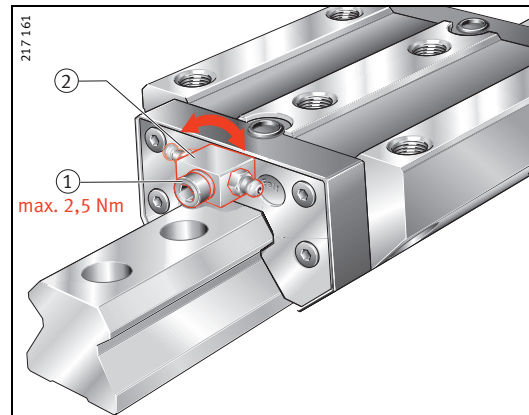
- Monter les capuchons d'obturation ① selon les indications des pages 15 à 17.
- Redresser les extrémités de la tôle en acier à ressort ②, puis la retirer.
- Déplacer la table pour vérifier le fonctionnement régulier du système de guidage.
- Combler, le cas échéant, les rainures situées entre le rail et le bâti ③, par exemple avec une résine synthétique.



F Lubrification

Le **RUE25-D** peut être lubrifié à la graisse (RUE25-D-FE) ou à l'huile (RUE25-D-OE). Lubrification par le dessus, page 24, sinon recouvrir le trou de graissage du dessus par la construction adjacente.

- Le cas échéant, desserrer la vis ① et orienter le bloc de raccordement ②.
- Serrer la vis, respecter le couple de serrage max. de 2,5 Nm.




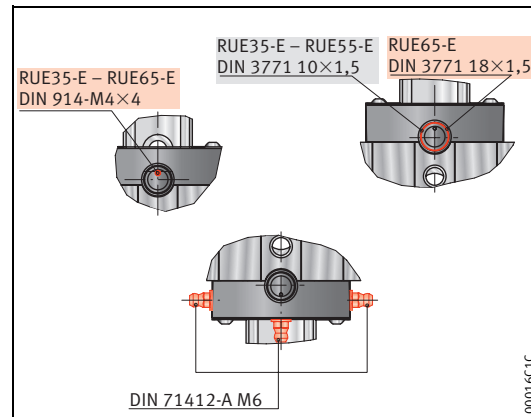
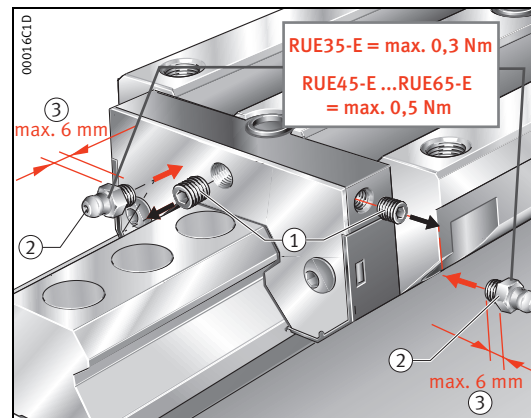
F Lubrification

Alimentation en lubrifiant des RUE35-E à RUE65-E

Le graisseur pour la lubrification à la graisse fait partie de la livraison (MSatzRWU) ; d'autres raccords pour lubrification à la graisse ou à l'huile sont disponibles comme accessoires. Lubrification par le dessus, page 24.

- Retirer une vis d'obturation ① de la pièce de tête.
- Visser le raccord à la lubrification ② ; respecter les couples de serrage, RUE35-E 0,3 Nm max., RUE45-E à RUE65-E 0,5 Nm max.

 Respecter la profondeur d'implantation ③ de 6 mm max.



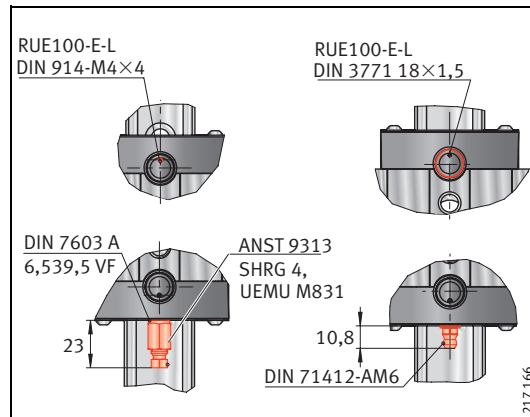
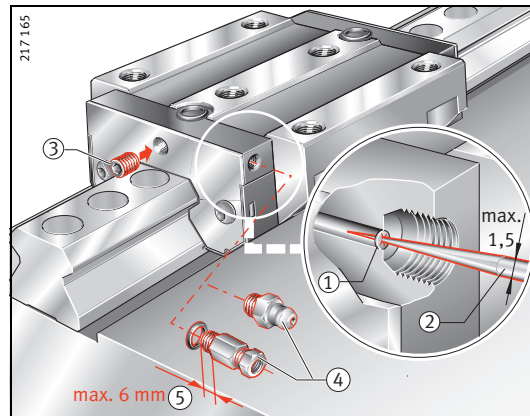
F Lubrification

Le **RUE100-E-L** peut être lubrifié à la graisse ou à l'huile.
Le jeu de raccords (MSatzRWU) est fourni. Lubrification par le dessus, page 24.

En cas de raccordement à la lubrification latéral, percer avec précaution la membrane ① du circuit de lubrification à l'aide d'un objet pointu et chauffé ②.

- Visser la vis d'obturation ③ dans la pièce de tête.
- Visser le raccord à la lubrification ④ souhaité ; respecter le couple de serrage de 0,5 Nm max.


⚠ Respecter la profondeur d'implantation ⑤ de 6 mm max.

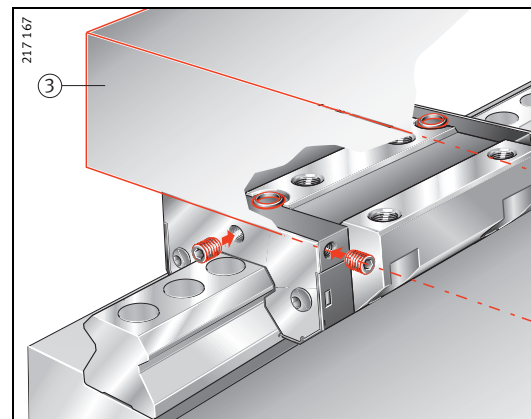
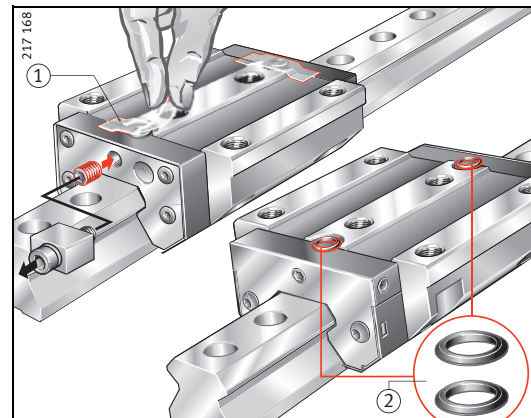


F Lubrification

Si les chariots de guidage sont lubrifiés par le dessus à travers la construction adjacente :

- Etancher au moyen d'un joint torique.
 - Le RUE25-D-FE (OE) est livré avec un joint torique collé (ruban adhésif). Retirer le ruban adhésif ① avant le montage !
 - RUE35-E à RUE100-E-L : le jeu de raccords (MSatzRWU) est fourni.
- Recouvrir complètement le joint torique ② par la construction adjacente ③.

 Si le regraissage n'est pas effectué par le dessus, obturer le trou. Pour le RUE25-D-FE (OE), voir page 21 ; pour les RUE35-E à RUE100-E-L, utiliser la vis sans tête fournie (incluse dans le jeu de raccords MSatzRWU).



F Lubrification



Toujours déplacer le chariot lors de la lubrification.
La course minimale est de quatre fois la longueur du corps.

Avant la mise en service

- Huiler ou graisser légèrement les rails de guidage
 - selon que la lubrification est à l'huile ou à la graisse.
- Pour une lubrification à l'huile, lubrifier les chariots avec la quantité minimale d'huile
 - quantités d'huile, voir tableau en page 26.
- Pour une lubrification à la graisse, graisser les chariots jusqu'à ce que de la graisse neuve ressorte aux extrémités
 - quantités de graisse, voir tableau en page 26.

Intervalles de regraissage

- Respecter l'intervalle de regraissage
 - 12 mois max. pour une lubrification à la graisse.
- En cas de lubrification centralisée, respecter la quantité d'huile par impulsion Q_{imp} , voir tableau en page 26.

F Quantité d'huile minimale lors de la mise en service Q_{mini} /quantité d'huile par impulsion Q_{imp}

Désignation	$Q_{\text{mini}}/Q_{\text{imp}}^{1)}$ cm ³
RUE25-D-OE (-H)	0,8
RUE25-D-OE (-L, -HL)	0,8
RUE35-E (-H)	1,3
RUE35-E (-L, -HL, -KT-L, -KT-HL)	1,3
RUE45-E (-H)	1,6
RUE45-E (-L, -HL, -KT-L, -KT-HL)	2,1
RUE55-E (-H)	2,8
RUE55-E (-L, -HL, -KT-L, -KT-HL)	3,2
RUE65-E (-H)	5,2
RUE65-E (-L, -HL, -KT-L, -KT-HL)	5,8
RUE100-E-L	17,6

¹⁾ La quantité d'huile par impulsion Q_{imp} est valable en cas de guidage raccordé à une lubrification centralisée et de rapport de course inférieur à 200.

Ces valeurs indicatives sont valables pour les conditions suivantes :

- position de montage = 90°
- taux de service 100%
- $C_0/P = 8$
- $v = 0,8$ m/s
- course 500 mm à 1 000 mm.

F Quantité initiale de graisse

Désignation	≈ g
RUE25-D-FE (-H)	2
RUE25-D-FE (-L, -HL)	3
RUE35-E (-H)	6
RUE35-E (-L, -HL, -KT-L, -KT-HL)	7
RUE45-E (-H)	10
RUE45-E (-L, -HL, -KT-L, -KT-HL)	14
RUE55-E (-H)	18
RUE55-E (-L, -HL, -KT-L, -KT-HL)	22
RUE65-E (-H)	20
RUE65-E (-L, -HL, -KT-L, -KT-HL)	25
RUE100-E-L	80

F Quantités de lubrifiant en cas de lubrification par impulsion d'huile

Désignation	Exécution	Nombre d'impulsions par cycle de lubrification 1)	Volume de l'impulsion cm ³	Intervalle de lubrification h	Consommation cm ³ /h
RUE25-D (-L, -H, -HL)	standard	1	0,2	3	0,6
RUE35-E (-H)	standard	2	0,6	12	0,1
	avec SMDS ²⁾	1	0,1	1,3	0,075
	avec KIT.RWU35-5 ³⁾	1	0,12	2,4	0,05
RUE35-E-L (-HL, -KT-L, -KT-HL)	standard	2	0,6	12	0,1
	avec SMDS ²⁾	1	0,1	1,3	0,075
	avec KIT.RWU35-5 ³⁾	1	0,12	2,4	0,05
RUE45-E (-H)	standard	3	0,6	7	0,25
	avec SMDS ²⁾	1	0,1	0,6	0,165
	avec KIT.RWU45-5 ³⁾	1	0,12	1,5	0,08
RUE45-E-L (-HL, -KT-L, -KT-HL)	standard	3	0,6	7	0,25
	avec SMDS ²⁾	1	0,1	0,6	0,175
	avec KIT.RWU45-5 ³⁾	1	0,12	1,2	0,1

1) Les impulsions de lubrification doivent être injectées immédiatement l'une après l'autre.

2) SMDS : rondelles de dosage de lubrification.

3) KIT.RWU...-5 : système de dosage minimal de lubrification.
Distributeur à piston $4 \times 0,03 \text{ cm}^3 = 0,12 \text{ cm}^3$ par impulsion de graissage intégré ;
des distributeurs à piston séparés ne sont pas autorisés !

F Quantités de lubrifiant en cas de lubrification par impulsion d'huile · suite

Désignation	Exécution	Nombre d'impulsions par cycle de lubrification 1)	Volume de l'impulsion cm ³	Intervalle de lubrification h	Consommation cm ³ /h
RUE55-E (-H)	standard	3	0,6	9	0,2
	avec SMDS ²⁾	1	0,2	1,2	0,165
	avec KIT.RWU55-5 ³⁾	1	0,12	0,9	0,13
RUE55-E-L (-HL, -KT-L, -KT-HL)	standard	3	0,6	9	0,2
	avec SMDS ²⁾	1	0,2	1,1	0,175
	avec KIT.RWU55-5 ³⁾	1	0,12	0,8	0,15
RUE65-E (-H)	standard	4	0,6	2	1,2
	avec SMDS ²⁾	1	0,2	0,3	0,725
	avec KIT.RWU65-5 ³⁾	1	0,12	0,5	0,25
RUE65-E (-L, -HL, -KT-L, -KT-HL)	standard	4	0,6	2	1,2
	avec SMDS ²⁾	1	0,2	0,3	0,74
	avec KIT.RWU65-5 ³⁾	1	0,12	0,4	0,28
RUE100-E-L	standard	4	0,6	1	2,4

1) Les impulsions de lubrification doivent être injectées immédiatement l'une après l'autre.

2) SMDS : rondelles de dosage de lubrification.

3) KIT.RWU..-5 : système de dosage minimal de lubrification.
Distributeur à piston $4 \times 0,03 \text{ cm}^3 = 0,12 \text{ cm}^3$ par impulsion de graissage intégré ;
des distributeurs à piston séparés ne sont pas autorisés !

F Quantités de lubrifiant en cas de lubrification par impulsion d'huile

Ces valeurs indicatives sont valables pour les conditions suivantes :

- position de montage = 90°
- taux de service 100%
- $C_0/P = 8$
- $v = 0,8 \text{ m/s}$
- course 500 mm à 1 000 mm
- température +20 °C à +40 °C
- raccordement à la lubrification par un côté.

Schaeffler France

93 route de Bitche

BP 30186

67506 Haguenau Cedex

Téléphone +33 (0)3 88 63 40 40

Télécopie +33 (0)3 88 63 40 41

Internet www.schaeffler.fr

E-mail info.fr@schaeffler.com

Ce document a été soigneusement
composé et toutes ses données vérifiées.
Toutefois, nous déclinons toute respon-
sabilité en cas d'erreurs ou d'omissions.
Nous nous réservons tout droit de
modification.

© Schaeffler Technologies GmbH & Co. KG

Edition : 2010, juillet

Aucune reproduction, même partielle,
n'est autorisée sans notre accord
préalable.

MON 30 F-F