



EWELLIX

EWELLIX-Linearantriebe

CAJA35C

Produktdatenblatt

We pioneer motion

SCHAEFFLER

1 CAJA35C

1 CAJA35C



001CF013

Vorteile

- Lösung zur Schnellverstellung für schnelles Eingreifen bei Herz-Lungen-Wiederbelebung
- abnehmbares Kabel für schnelle Montage und Wartung
- integrierte Bremse zur Gewährleistung von Selbsthaltung und Stabilität bei maximaler statischer Kompressionsbelastung

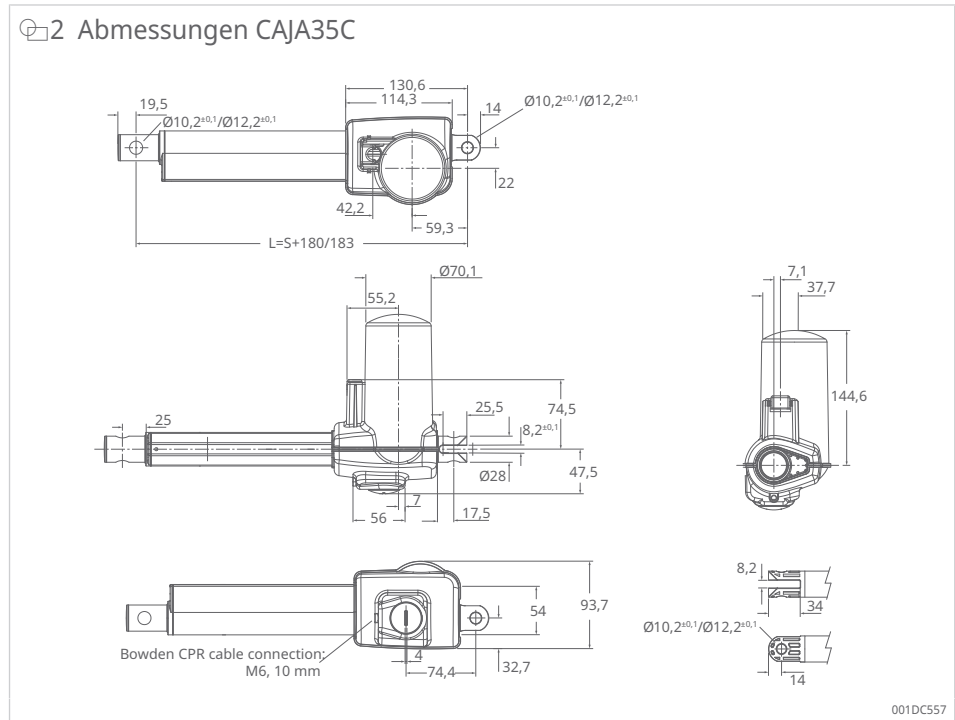
1 Technische Daten CAJA35C

Merkmal	Einheit	CAJA35C
Nenndruckkraft	N	3500
Geschwindigkeit (Volllast ... keine Last)	mm/s	5,5 ... 8,5
Hub S	mm	30 ... 250
Einbaulänge L ¹⁾	mm	S + 180 ²⁾
Spannung	V DC	24
Stromaufnahme	A	4
Einschaltdauer	%	10
Umgebungstemperatur	°C	+10 ... +40
IP-Schutzart	-	IP56
Masse	kg	2,5
Farbe	-	grau

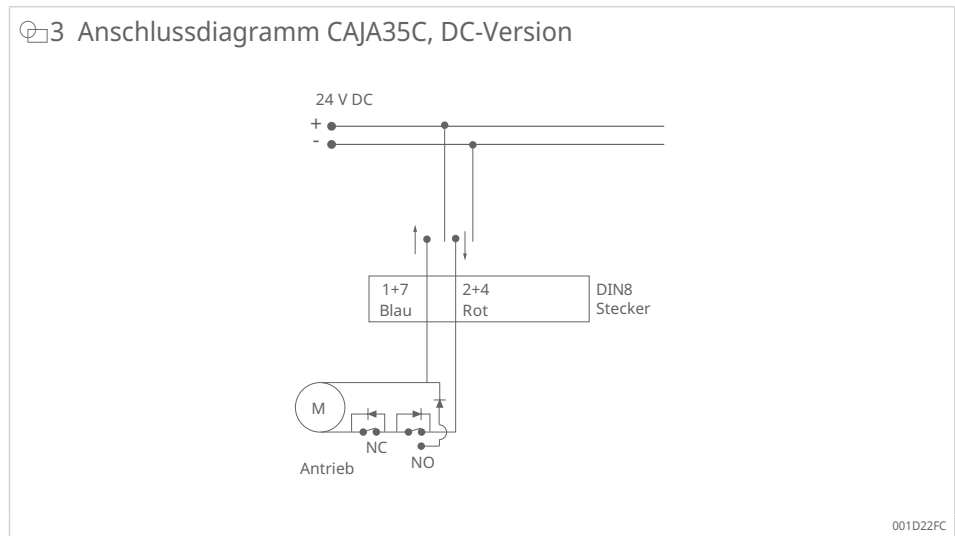
¹⁾ Toleranz ± 3 mm

²⁾ Einbaulänge +3 mm, wenn U-Gabel als vordere Befestigung verwendet wird ($L = S + 183$)

Maßzeichnungen



Anschlusspläne



Geeignete Steuereinheiten und Zubehör

2 Geeignete Bedienelemente

Bedienelement	Schalter	Steuerung		
		SCU	VCU	BCU
EHA3	M	✓	✓	✓
STJ	F	✓	✓	✓
STE	T	✓	✓	✓

- M Handschalter
- F Fußschalter
- T Tischschalter
- ✓ geeignet
- nicht geeignet

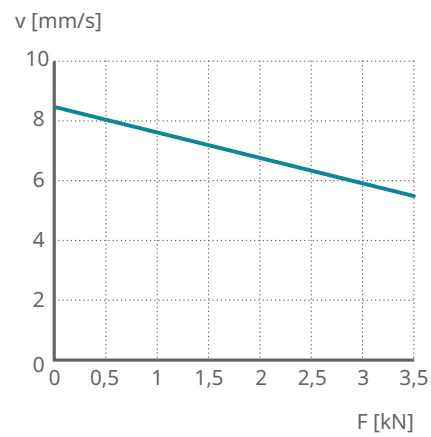
3 Geeignete Steuerungen

Linearantrieb	Steuerung		
	SCU	VCU	BCU
CAJA35C	✓	✓	✓

✓ geeignet

Leistungsdiagramme

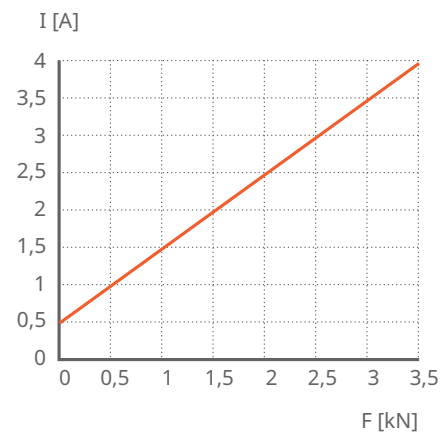
4 Geschwindigkeit-Last-Diagramm CAJA35C



001D1764

v Geschwindigkeit F Last

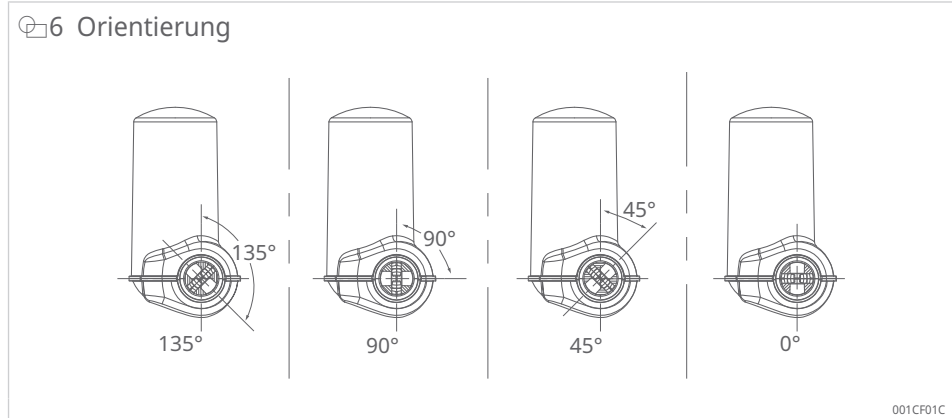
5 Strom-Last-Diagramm CAJA35C



001D1765

I Stromaufnahme F Last

Ausrichtung



Zubehör

4 Zubehör CAJA35C

Gerades Motorkabel	Länge
	mm
G517C0-094001-0460	460
G517C0-094001-1350	1350
G517C0-094001-2650	2650

Bestellbezeichnung

7 Bestellbezeichnung CAJA35C

CAJA35C 100 A A 0 U 6 0 0 0 -000

Typ**Hub**

100	100 mm
200	200 mm
250	250 mm
XXX	Kundenspezifisch: 30 ... 250 mm

Hintere Befestigung

A	U-Gabel, Metall, Ø10,2 mm
B	U-Gabel, Metall, Ø12,2 mm

Vordere Befestigung

A	Rohr mit Bohrung und Metallbuchsen, Ø10,2 mm
B	Rohr mit Bohrung und Metallbuchsen, Ø12,2 mm
C	U-Gabel-Ende, Metall, Ø10,2 mm (zu „L“ 3 mm zugeben)
D	U-Gabel-Ende, Metall, Ø12,2 mm (zu „L“ 3 mm zugeben)

Ausrichtung der Befestigung (im Uhrzeigersinn)

0	0°
1	45°
9	90°
2	135°

Gehäusewerkstoffe

ABS UL94 V0

Schutzart (mit Netzkabeln M6, 10 mm angeschlossen)

IP56

Option 1

0	Keine Option
1	Klemmschutzlösung Linearantrieb „nur Druck“

Option 2

0	Keine Option
1	Mit Sicherungsmutter (für Lastrichtung „Druck“)

Option 3

0	Keine Option
1	Motor mit Thermoschalter

Kundenspezifisch

000	Standardserie
-----	---------------

001D1315

Schaeffler Technologies AG & Co. KG

Georg-Schäfer-Straße 30

97421 Schweinfurt

Deutschland

www.schaeffler.de

info.de@schaeffler.com

In Deutschland:

Telefon 0180 5003872

Aus anderen Ländern:

Telefon +49 9721 91-0

Alle Angaben wurden von uns sorgfältig erstellt und geprüft, jedoch können wir keine vollständige Fehlerfreiheit garantieren. Korrekturen bleiben vorbehalten. Bitte prüfen Sie daher stets, ob aktuellere Informationen oder Änderungshinweise verfügbar sind. Diese Publikation ersetzt alle abweichenden Angaben aus älteren Publikationen. Nachdruck, auch auszugsweise, nur mit unserer Genehmigung.

© Schaeffler Technologies AG & Co. KG

PDB 94 / 01 / de-DE / 2026-03