



EWELLIX

EWELLIX-Linearantriebe

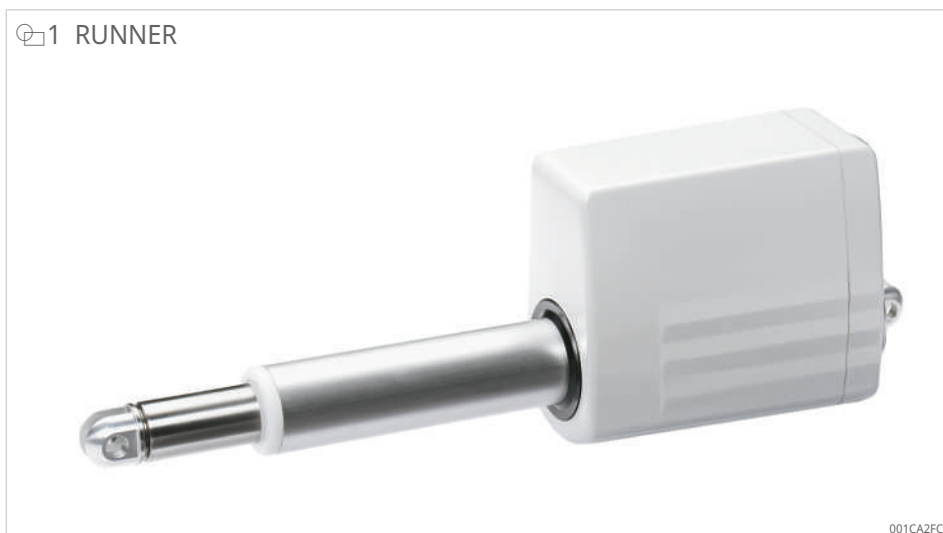
RUNNER

Produktdatenblatt

We pioneer motion

SCHAEFFLER

1 RUNNER



Vorteile

- hohe Druck-/Zuglast
- kompakt
- Auffangmutter als Standard
- hoher Sicherheitsfaktor
- geräuscharmer Betrieb

1 Technische Daten RU20 bis RU25

Merkmal	Einheit	RU20	RU21	RU22	RU23	RU24	RU25
Spannungsversorgung	-	DC	DC	DC	DC	DC	DC
Spannung	V	24	24	24	24	24	24
Leistungsaufnahme	W	-	-	-	-	-	-
Stromaufnahme	A	7	7	7	10	10	10
IP-Schutzart	-	IPX4S, IPX6S	IPX4S, IPX6S	IPX4S, IPX6S	IPX4S, IPX6S	IPX4S, IPX6S	IPX4S, IPX6S
Nenndruckkraft	N	8000	10000	12000 ¹⁾	8000	10000	12000 ¹⁾
Nennzugkraft	N	8000	8000	8000	8000	8000	8000
Geschwindigkeit (Volllast bis Leerlauf)	mm/s	7 ... 10	5 ... 8	4 ... 7	8 ... 15	6 ... 12	5 ... 9
Hub S	mm	50 ... 700	50 ... 700	50 ... 700	50 ... 700	50 ... 700	50 ... 700
Einbaulänge L ²⁾	mm	S + 215 / 315	S + 215 / 315	S + 215 / 315	S + 215 / 315	S + 215 / 315	S + 215 / 315
Einschaltdauer	%	10	10	10	10	10	10
Umgebungstemperatur	°C	+10 ... +40	+10 ... +40	+10 ... +40	+10 ... +40	+10 ... +40	+10 ... +40
Masse	kg	4,7	4,7	4,7	4,7	4,7	4,7
Farbe	-	grau	grau	grau	grau	grau	grau

¹⁾ Die sichere Arbeitslast für medizinische Anwendungen beträgt 10000 N nach IEC 60601.

²⁾ S ≤ 500 mm: L = S + 215
 S > 500 mm: L = S + 315

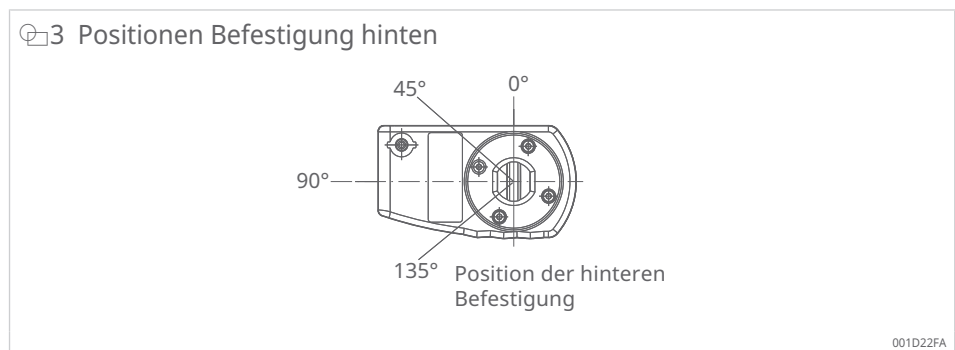
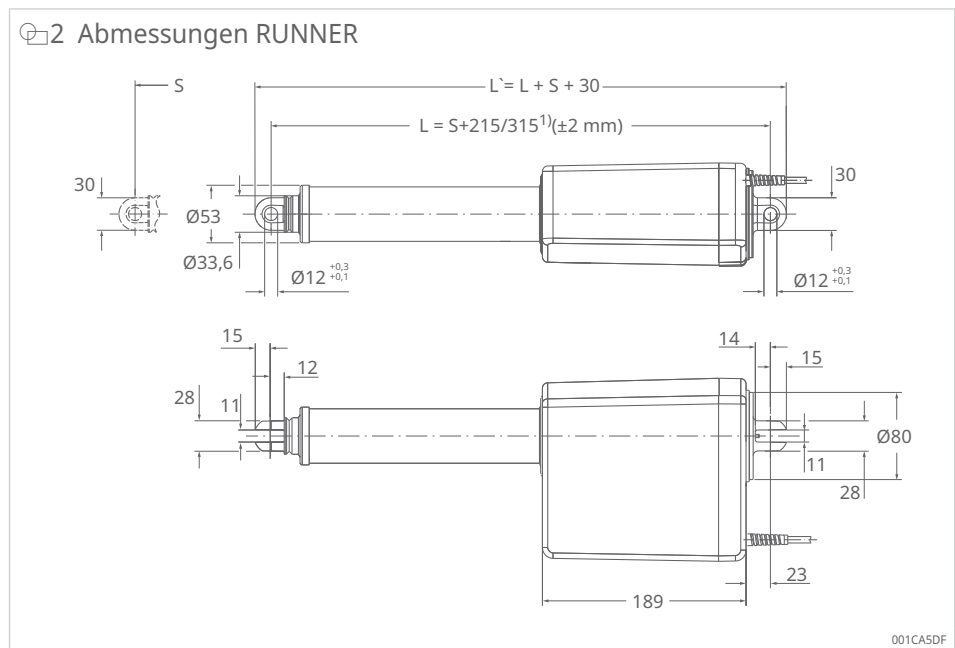
2 Technische Daten RU30 bis RU35

Merkmal	Einheit	RU30	RU31	RU32	RU33	RU34	RU35
Spannungsversorgung	-	DC	DC	DC	DC	DC	DC
Spannung	V	24	24	24	24	24	24
Leistungsaufnahme	W	-	-	-	-	-	-
Stromaufnahme	A	7	7	7	10	10	10
IP-Schutzart	-	IPX4S, IPX6S	IPX4S, IPX6S	IPX4S, IPX6S	IPX4S, IPX6S	IPX4S, IPX6S	IPX4S, IPX6S
Nenndruckkraft	N	8000	10000	12000 ³⁾	8000	10000	12000 ³⁾
Nennzugkraft	N	8000	8000	8000	8000	8000	8000
Geschwindigkeit (Volllast bis Leerlauf)	mm/s	14 ... 15	11 ... 13	9 ... 10	17 ... 24	14 ... 20	11 ... 15
Hub S	mm	50 ... 700	50 ... 700	50 ... 700	50 ... 700	50 ... 700	50 ... 700
Einbaulänge L ⁴⁾	mm	S + 215 / 315	S + 215 / 315	S + 215 / 315	S + 215 / 315	S + 215 / 315	S + 215 / 315
Einschaltdauer	%	10	10	10	10	10	10
Umgebungstemperatur	°C	+10 ... +40	+10 ... +40	+10 ... +40	+10 ... +40	+10 ... +40	+10 ... +40
Masse	kg	4,7	4,7	4,7	4,7	4,7	4,7
Farbe	-	grau	grau	grau	grau	grau	grau

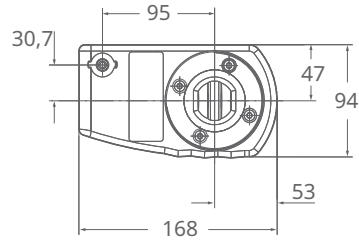
3) Die sichere Arbeitslast für medizinische Anwendungen beträgt 10000 N nach IEC 60601.

4) S ≤ 500 mm: L = S + 215
 S > 500 mm: L = S + 315

Maßzeichnungen



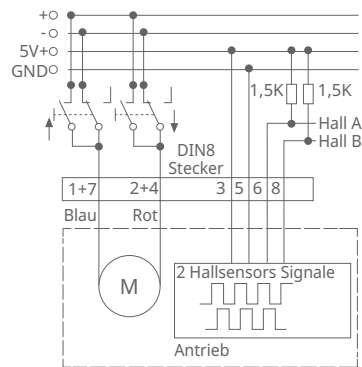
4 Abmessung Befestigung hinten



001CF012

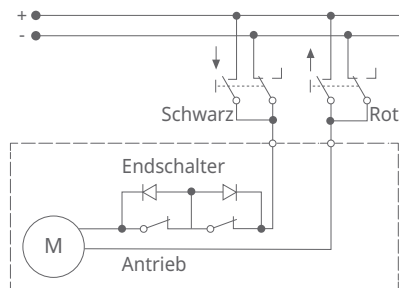
Anschlusspläne

5 DIN-Stecker DC 24 V und DC 36 V



001DBD51

6 Klinkenstecker DC 24 V



001DBD81

Geeignete Steuereinheiten und Zubehör

3 Geeignete Steuereinheiten

Linearantrieb	Steuereinheiten			
	SCU	VCU	BCU	MCU
RU20, RU21, RU22	✓	✓	✓	✓
RU23, RU24, RU25	✓	✓	-	✓

- ✓ geeignet
- nicht geeignet

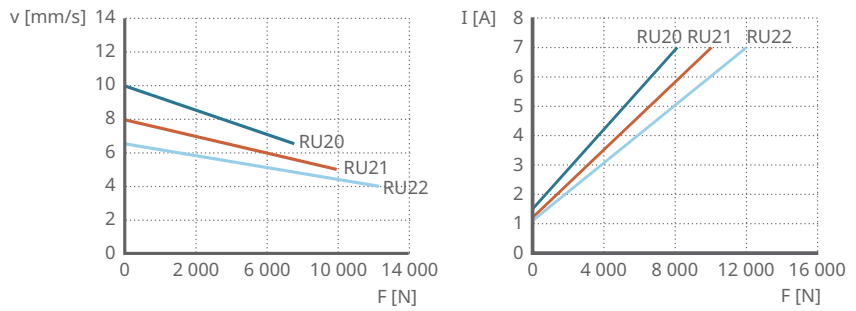
4 Geeignete Bedienelemente

Bedienelement		Steuerung			
Bezeichnung	Schalter	SCU	VCU	BCU	MCU
EHA1	M	-	-	-	✓
EHA3	M	✓	✓	✓	-
STJ	F	✓	✓	✓	-
STF	F	-	-	-	✓
STA	T	-	-	-	✓
STE	T	✓	✓	✓	-

- M Handschalter
- F Fußschalter
- T Tischschalter
- ✓ geeignet
- nicht geeignet

Leistungsdiagramme

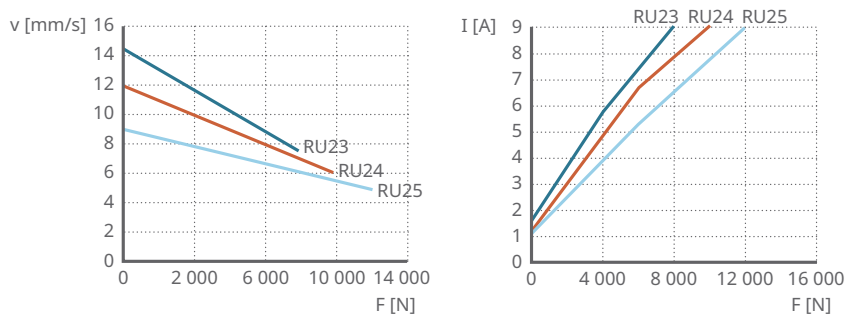
7 Leistungsdiagramm RU20, RU21, RU22



001CA4C9

v	Geschwindigkeit	F	Last
I	Stromaufnahme		

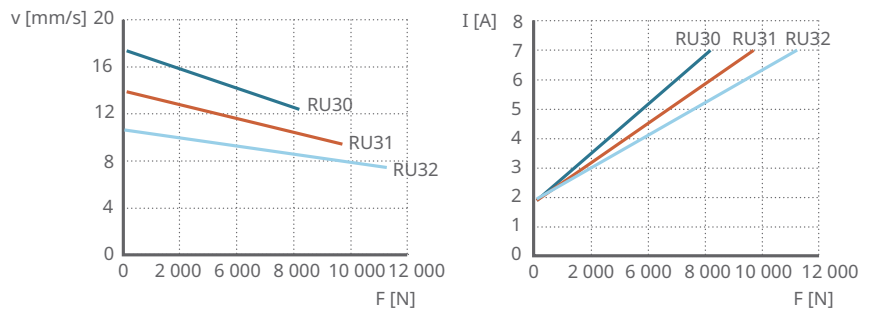
8 Leistungsdiagramm RU23, RU24, RU25



001CA4CB

v	Geschwindigkeit	F	Last
I	Stromaufnahme		

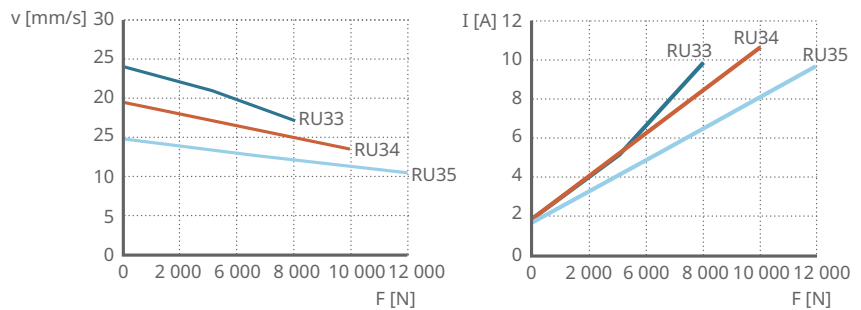
9 Leistungsdiagramm RU30, RU31, RU32



001CA4CD

v	Geschwindigkeit	F	Last
I	Stromaufnahme		

10 Leistungsdiagramm RU33, RU34, RU35

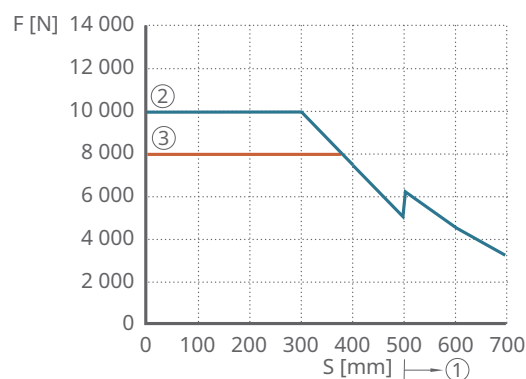


001CA4CF

v	Geschwindigkeit	F	Last
I	Stromaufnahme		

Sicherheitsfaktor unter Lastbedingungen

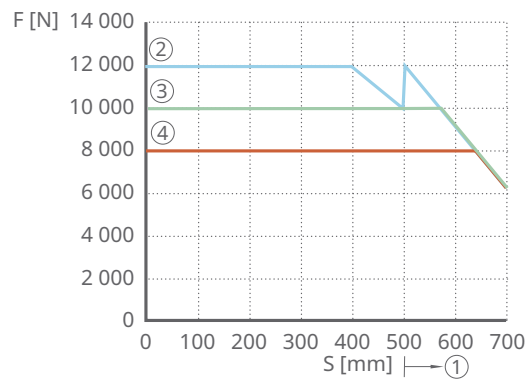
11 Sicherheitsfaktor unter Lastbedingungen, SF = 4 nach IEC 60601, Notabsenkung optional SF = 2,5



001CA60F

1	verlängerte Einbaulänge bei $S > 500$ mm	2	RU21, RU22, RU24, RU25, RU31, RU32, RU34, RU35
3	RU20, RU23, RU30, RU33		
F	Last	S	Hub

12 Sicherheitsfaktor unter Lastbedingungen, SF = 2 nach IEC 60601



001CA61F

1	verlängerte Einbaulänge bei S > 500 mm	2	RU22, RU25, RU32, RU35
3	RU21, RU24, RU31, RU34	4	RU20, RU23, RU30, RU33
F	Last	S	Hub

Bestellbezeichnung

13 Bestellbezeichnung RUNNER

	RU	2	0	-	050 315	A	15	0	0	0	V	-	00
Typ													
Spannung													
2	DC 24 V												
3	DC 36 V, auf Anfrage erhältlich												
Last / Geschwindigkeit													
	DC 24 V						DC 36 V, auf Anfrage erhältlich						
0	8000 N/7-10 mm/s						14 bis 15 mm/s						
3	8000 N/8-15 mm/s						17 bis 24 mm/s						
1	10000 N/5-8 mm/s						11 bis 13 mm/s						
4	10000 N/6-12 mm/s						14 bis 20 mm/s						
2	12000 N/4-7 mm/s						9 bis 10 mm/s						
5	12000 N/5-9 mm/s						11 bis 15 mm/s						
Hub (S) / Eingefahrene Länge (L)													
050 315	50 mm/315 mm												
100 315	100 mm/315 mm												
150 365	150 mm/365 mm												
200 415	200 mm/415 mm												
250 465	250 mm/465 mm												
300 515	300 mm/515 mm												
350 565	350 mm/565 mm												
400 615	400 mm/615 mm												
450 665	450 mm/665 mm												
500 715	500 mm/715 mm												
550 865	550 mm/865 mm												
600 915	600 mm/915 mm												
650 965	650 mm/965 mm												
700 XXX	700 mm/1 015 mm												
SSS LLL	50 < S ≤ 500 mm/S + 215, auf Anfrage erhältlich												
SSS LLL	500 < S < 700 mm/S + 315, auf Anfrage erhältlich												
XXX XXX	S > 700 mm (kundenspezifisch), auf Anfrage erhältlich												
Schutzart / Farbe													
A	IPX4S, grau												
B	IPX6S, grau												
Kabel													
15	Gerades Kabel 1,5 m, DIN8-Stecker												
0D	Gerades Kabel 1,5 m, Klinkenstecker 180°, auf Anfrage erhältlich												
Ausrichtung der hinteren Befestigung													
0	0°												
2	45°, auf Anfrage erhältlich												
4	90°, auf Anfrage erhältlich												
6	135°, auf Anfrage erhältlich												
Option 1													
0	Keine Option												
K	Elektrischer Klemmschutz (Sicherheitsschalter), Lastrichtung Zug, L + 20 mm, auf Anfrage erhältlich												
L	Elektrischer Klemmschutz (Sicherheitsschalter), Lastrichtung Druck, L + 20 mm, auf Anfrage erhältlich												
M	Mechanischer Endanschlag, L + 25 mm, auf Anfrage erhältlich												
N	Elektrischer Klemmschutz, Lastrichtung Zug, mit mechanischem Endanschlag, L + 45 mm, auf Anfrage erhältlich												
P	Elektrischer Klemmschutz, Lastrichtung Druck, mit mechanischem Endanschlag, L + 45 mm, auf Anfrage erhältlich												
Option 2													
0	Keine Option												
A	Dual-Hall-Encoder, 14 Impulse, DIN8-Stecker												
Option 3													
-	Keine Option												
V	Not-Absenkung, L + 53 mm (nur für Lastrichtung Druck), auf Anfrage erhältlich												
Kundenspezifisch													

001D1305

Schaeffler Technologies AG & Co. KG

Georg-Schäfer-Straße 30

97421 Schweinfurt

Deutschland

www.schaeffler.de

info.de@schaeffler.com

In Deutschland:

Telefon 0180 5003872

Aus anderen Ländern:

Telefon +49 9721 91-0

Alle Angaben wurden von uns sorgfältig erstellt und geprüft, jedoch können wir keine vollständige Fehlerfreiheit garantieren. Korrekturen bleiben vorbehalten. Bitte prüfen Sie daher stets, ob aktuellere Informationen oder Änderungshinweise verfügbar sind. Diese Publikation ersetzt alle abweichenden Angaben aus älteren Publikationen. Nachdruck, auch auszugsweise, nur mit unserer Genehmigung.

© Schaeffler Technologies AG & Co. KG

PDB 93 / 01 / de-DE / 2026-03