



EWELLIX

## EWELLIX-Bedienelemente

CAES, EHA1, EHA3, EHE1, HSM, HSF, PHC, PFP, ST, STK, PAM

Produktdatenblatt

We pioneer motion

**SCHAEFFLER**



---

# Inhaltsverzeichnis

1	Handscharter CAES .....	4
2	Handscharter EHA1 .....	6
3	Handscharter EHA3 .....	9
4	Handscharter EHE1 .....	12
5	Handscharter HSM, HSF .....	14
6	Pneumatischer Handscharter PHC .....	16
7	Pneumatischer Fußscharter PFP .....	18
8	Fußscharter ST .....	20
9	Tischscharter ST .....	22
10	Tischscharter STK .....	24
11	Pneumatischer Tischscharter PAM .....	26

# 1 Handschalter CAES

☞1 Handschalter CAES



001CF1A4

## Vorteile

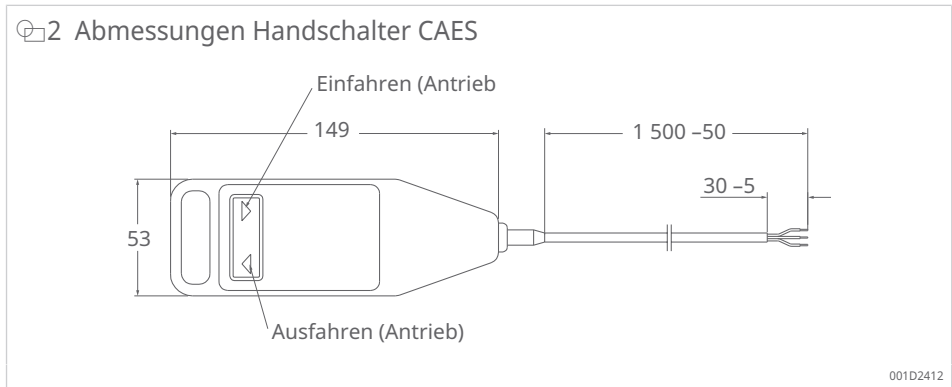
- robustes ergonomisches Design
- Folientastatur
- eindeutig gekennzeichnete Tasten

☞1 Technische Daten Handschalter CAES

Merkmale	Einheit	CAES31C
Max. Betriebskanäle	Anz.	1
Stromversorgung Betrieb	V DC /mA	30/33
IP-Schutzart	-	IP54
Farbe	-	schwarz

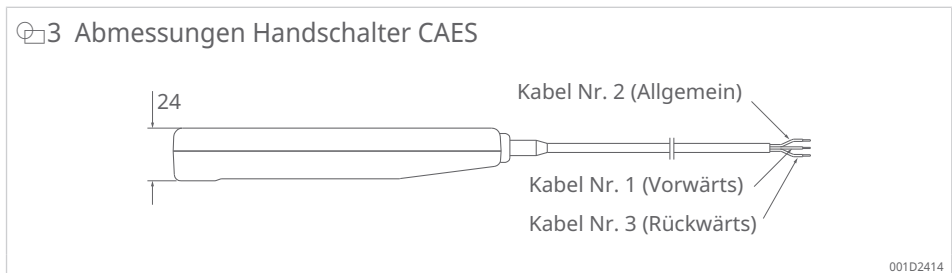
## Maßzeichnungen

☞2 Abmessungen Handschalter CAES



001D2412

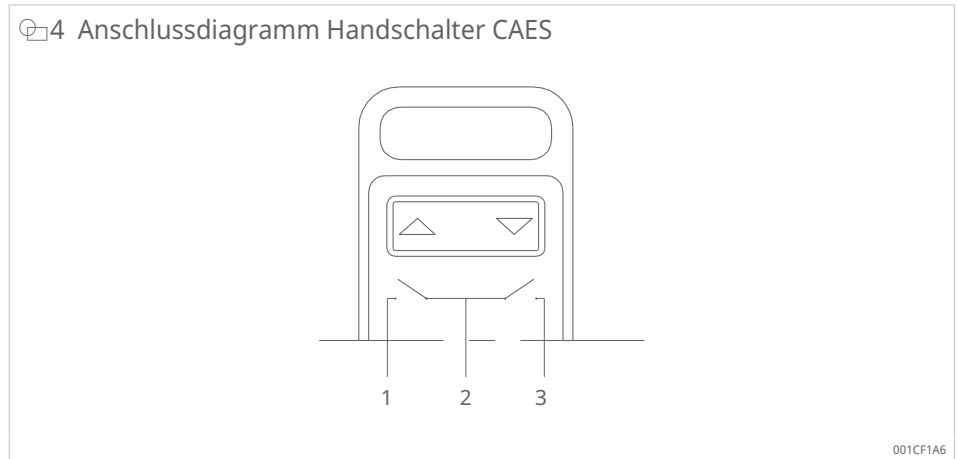
☞3 Abmessungen Handschalter CAES



001D2414

## Anschlusspläne

4 Anschlussdiagramm Handschalter CAES



1

## Geeignete Steuereinheiten und Zubehör

2 Geeignete Steuereinheiten

Bedienelement		Steuereinheiten		
Bezeichnung	Schalter	CAED 3-24R	CAED 9-24R	CAEV 110/220
CAES 31C	M	✓	✓	✓

M Handschalter

✓ geeignet

## Bestellbezeichnung

3 Bestellbezeichnung Handschalter CAES

Bezeichnung	Eigenschaften
CAES 31C	kein Steckverbinder, 2 Tasten

## 2 Handschalter EHA1

5 Handschalter EHA1



001D0406

### Vorteile

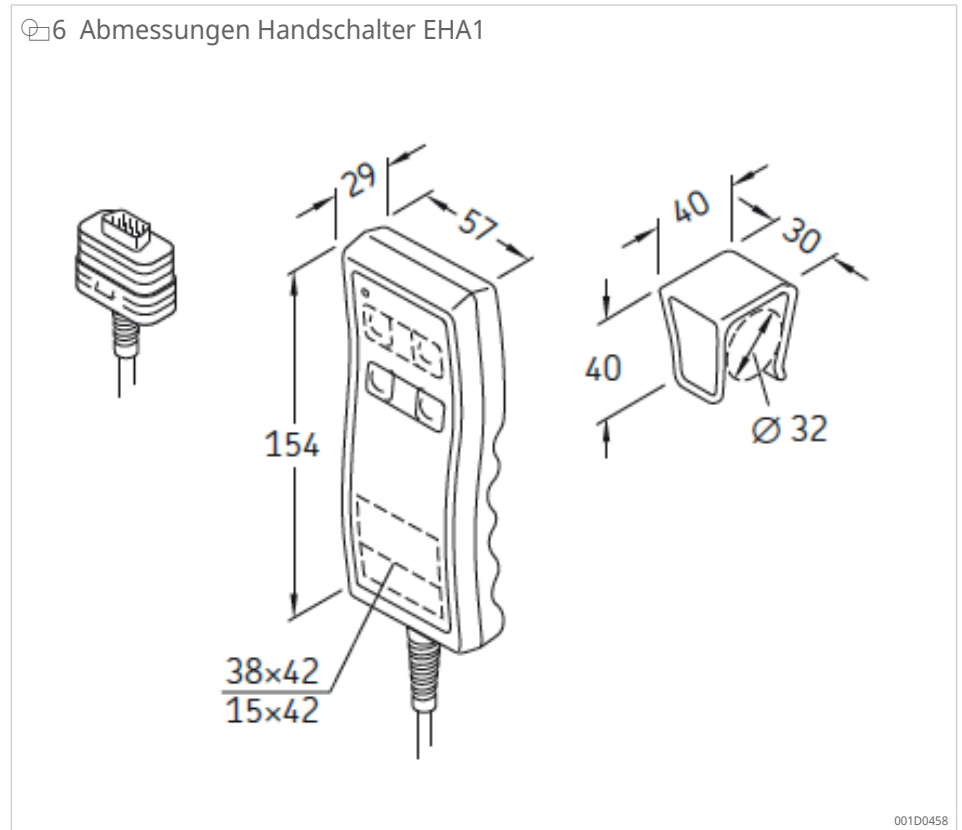
- robustes ergonomisches Design
- Tasten mit Druckpunkt, eindeutig gekennzeichnet
- einfach zu montierende Halterung

### 4 Technische Daten Handschalter EHA1

Merkmal	Einheit	EHA1
Max. Betriebskanäle	Anz.	2
Stromversorgung Betrieb	V DC /mA	12/50
IP-Schutzart	-	IP67
Farbe	-	grau

## Maßzeichnungen

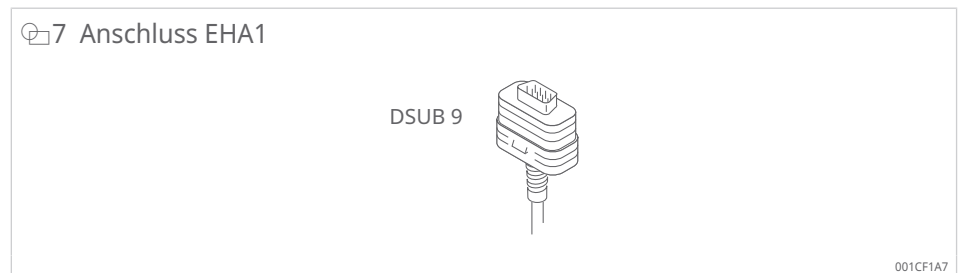
6 Abmessungen Handschalter EHA1



001D0458

## Anschlusspläne

7 Anschluss EHA1



001CF1A7

## Geeignete Steuereinheiten und Zubehör

5 Geeignete Steuereinheiten und Linearantriebe

Bedienelement		Linearantrieb	Steuereinheiten
Bezeichnung	Schalter	MAX7	MCU
EHA1	M	✓	✓

M Handschalter  
 ✓ geeignet

## Zubehör

6 Zubehör Handschalter EHA1

Bezeichnung	Bestellbezeichnung	Bestellnummer
Halterung mit selbstklebender Befestigung	ZBG-145361-000	0125538

## Bestellbezeichnung

## 8 Bestellbezeichnung Handschalter EHA1

EHA1		1	-	1	1	B	00	N	-	000
<b>Typ</b>										
<b>Anzahl Kanäle</b>										
1	1 Kanäle									
2	2 Kanäle									
<b>Halterung</b>										
1	Ja, mit montierter Halterung									
2	Halterung wird separat geliefert									
<b>Kabel / Anschlussstecker</b>										
B	Spiralkabel, 1,3 m/2,5 m / D-Sub-Stecker 9-polig									
C	Gerades Kabel, 2,5 m (Mini-DIN-Stecker, 6-polig)									
D	Spiralkabel, 1,0 m/2,0 m (Mini-DIN-Stecker, 6-polig)									
F	Spiralkabel, 2,5 m/3,5 m / D-Sub-Stecker, 9-polig									
<b>Symbole</b>										
00	Keine									
10	1 Kanal:					Kopf				
20	2 Kanäle:					Pfeil auf/ab				

001D15C5

### 3 Handschalter EHA3

9 Handschalter EHA3



001D0406

#### Vorteile

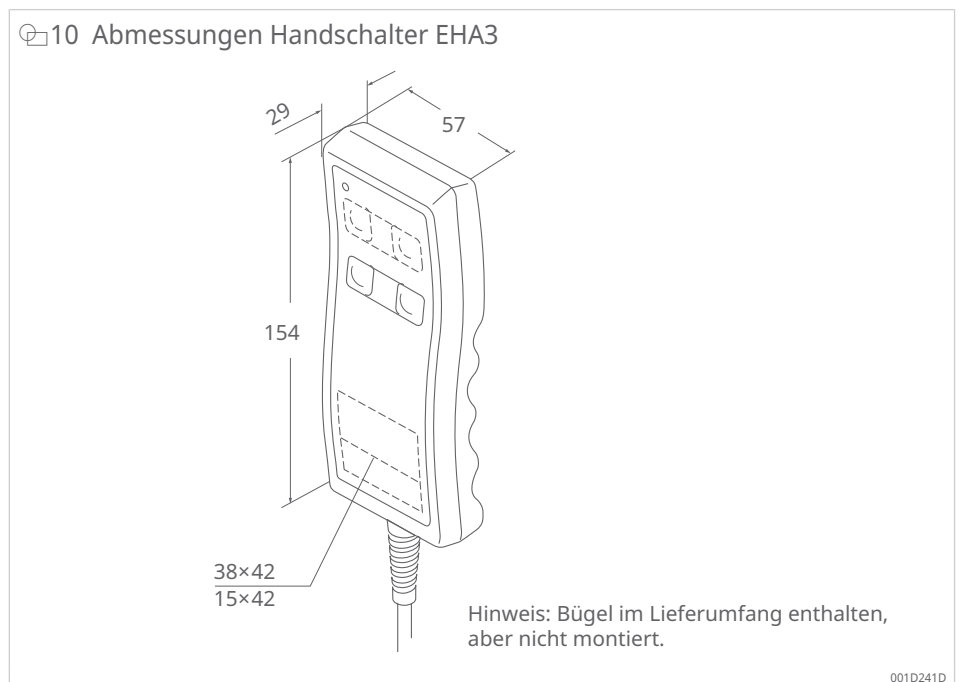
- robustes ergonomisches Design
- Tasten mit Druckpunkt, eindeutig gekennzeichnet
- einfach zu montierende Halterung

7 Technische Daten Handschalter EHA3

Merkmal	Einheit	EHA3
Max. Betriebskanäle	Anz.	5
Stromversorgung Betrieb	V DC /mA	12/50
IP-Schutzart	-	IP67
Farbe	-	grau
Kabel Spiralkabel 1,3 m/2,5 m	-	D-Sub, 15-polig

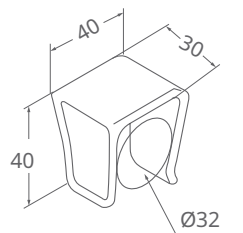
#### Maßzeichnungen

10 Abmessungen Handschalter EHA3



001D241D

11 Abmessungen Haken für EHA3



001CF1B1

Anschlusspläne

12 Anschluss EHA3

Hohe Dichte  
D-Sub 15



001D241A

Geeignete Steuereinheiten und Zubehör

8 Geeignete Steuereinheiten und Hubsäulen für Handschalter EHA3

Bedienelement		Hubsäule		Steuereinheiten							
Bezeichnung	Schalter	TFG50	TFG90	SCU1	SCU5	SCU9	VCU5	VCU8	VCU9	BCU5	BCU8
EHA3	M	✓	✓	✓	✓	✓	✓	✓	✓	✓	✓

M Handschalter  
✓ geeignet

Zubehör

9 Zubehör Handschalter EHA3

Bezeichnung	Bestellbezeichnung	Bestellnummer
Halterung mit selbstklebender Befestigung	ZBG-145361-000	0125538

## Bestellbezeichnung

13 Bestellbezeichnung Handschalter EHA3

	EHA3							1	-	2	3	M	00	N	-	000
<b>Typ</b>																
<b>Anzahl Kanäle</b>																
1	1 Kanal															
2	2 Kanäle															
3	3 Kanäle															
4	4 Kanäle, auf Anfrage erhältlich															
5	5 Kanäle															
A	1 Kanal mit 3 Speicherpositionen (nur für SCU)															
B	2 Kanäle mit 3 Speicherpositionen (nur für SCU)															
C	3 Kanäle mit 3 Speicherpositionen (nur für SCU)															
<b>Symbole</b>																
00	Keine															
10	1 Kanal: 2. Reihe von oben										Pfeil auf/ab					
11	Kopf															
12	Fuß															
13	Höhe															
14	Anti-Trendelenburg															
20	2 Kanäle: 1.-2. Reihe von oben										Pfeil auf/ab					
21	Kopf/Fuß															
22	Kopf/Höhe															
23	Höhe/Kopf															
29	Höhe/Anti-Trendelenburg															
30	3 Kanäle: 1.-3. Reihe von oben										Pfeil auf/ab					
31	Kopf/Fuß/Höhe															
32	Höhe/Kopf/Fuß															
39	Höhe/Anti-Trendelenburg/Kopf															
40	4 Kanäle: 1.-4. Reihe von oben										Pfeil auf/ab					
47	Höhe/Anti-Trendelenburg/Kopf/Fuß															
50	5 Kanäle: 1.-5. Reihe von oben										Pfeil auf/ab					

001D15D5

## 4 Handschalter EHE1

☞14 Handschalter EHE1



### Vorteile

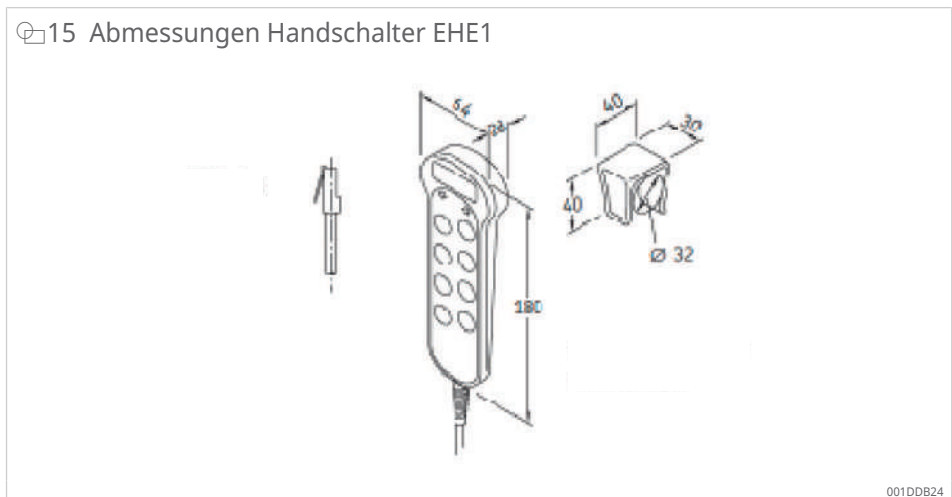
- einfach und präzise
- flexible Bedienung
- ergonomisches Design

☞10 Technische Daten Handschalter EHE1

Merkmale	Einheit	EHE1
Max. Betriebskanäle	Anz.	2
Stromversorgung Betrieb	V DC /mA	38/50
IP-Schutzart	-	IP67
Farbe	-	grau
Kabel Spiralkabel 1,1 m/2,5 m	-	FCC-Stecker

### Maßzeichnungen

☞15 Abmessungen Handschalter EHE1



## Geeignete Steuereinheiten und Zubehör

### 11 Geeignete Steuereinheiten und Hubsäulen für Handschalter EHE1

Bedienelement		Hubsäule				Steuereinheiten	
Bezeichnung	Schalter	TXG4 <sup>1)</sup>	TXG5 <sup>1)</sup>	TXG8 <sup>1)</sup>	TXG9 <sup>1)</sup>	SEM1 2	SEM1 2
EHE1	M	✓	✓	✓	✓	✓	✓

<sup>1)</sup> nur mit FCC-Stecker

M Handschalter  
 ✓ geeignet

## Zubehör

### 12 Zubehör Handschalter EHE1

Bezeichnung	Bestellbezeichnung	Bestellnummer
Halterung	ZBG-145361-000	0125538

## Bestellbezeichnung

### 16 Bestellbezeichnung Handschalter EHE1

EHE1
1
-
1
B
1
10
B
-000

**Typ** \_\_\_\_\_

**Anzahl Kanäle**

1 1 Kanal

2 2 Kanäle

**Symbole**

10 1 Kanal: Pfeil auf/ab

20 2 Kanäle: Pfeil auf/ab

001D15E5

## 5 Handschalter HSM, HSF

☞ 17 Handschalter HSM, HSF



### Vorteile

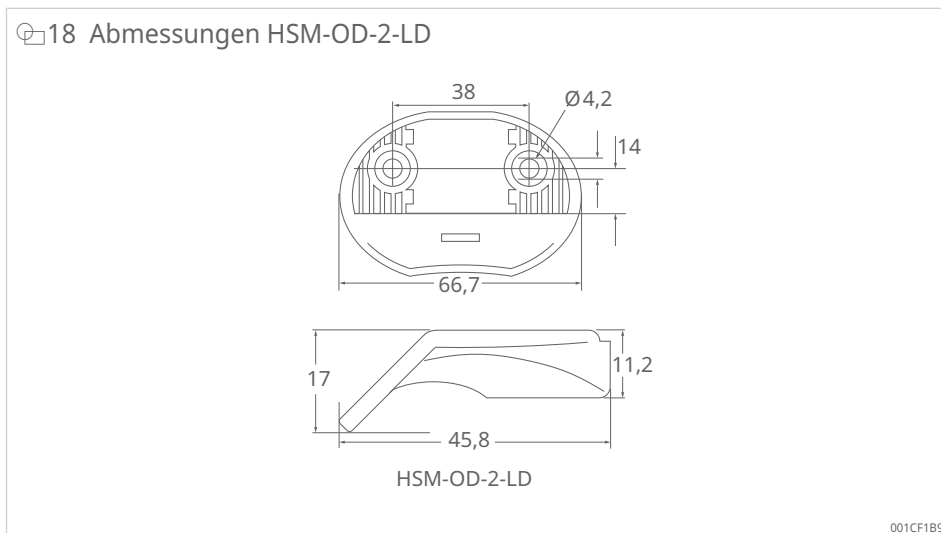
- einfach und präzise
- attraktives Design
- verschiedene Funktionen

☞ 13 Technische Daten Handschalter HSM, HSF

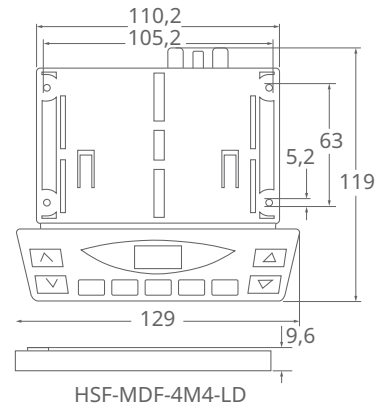
Merkmale	Einheit	HSM-OD-2-LD	HSF-MDF-4M4-LD
Max. Betriebskanäle	Anz.	1	1 oder 2
Stromversorgung Betrieb	V DC /mA	5/50	5/50
IP-Schutzart	-	IP32	IP32
Farbe	-	schwarz	schwarz

### Maßzeichnungen

☞ 18 Abmessungen HSM-OD-2-LD



19 Abmessungen HSF-MDF-4M4-LD



001CF1BD

### Geeignete Steuereinheiten und Zubehör

14 Geeignete Steuereinheiten für Handschalter HSM und HSF

Bedienelement		Steuereinheiten
Bezeichnung	Schalter	COMPACT
HSM-OD-2-LD	M	✓
HSF-MDF-4M4-LD	M	✓

M Handschalter

✓ geeignet

### Bestellbezeichnung

15 Bestellbezeichnung Handschalter HSM und HSF

Bezeichnung	Eigenschaften
HSM-OD-2-LD	DIN7-Stecker
HSF-MDF-4M4-LD	DIN7-Stecker

## 6 Pneumatischer Handschalter PHC

☞20 Pneumatischer Handschalter PHC



001D040D

### Vorteile

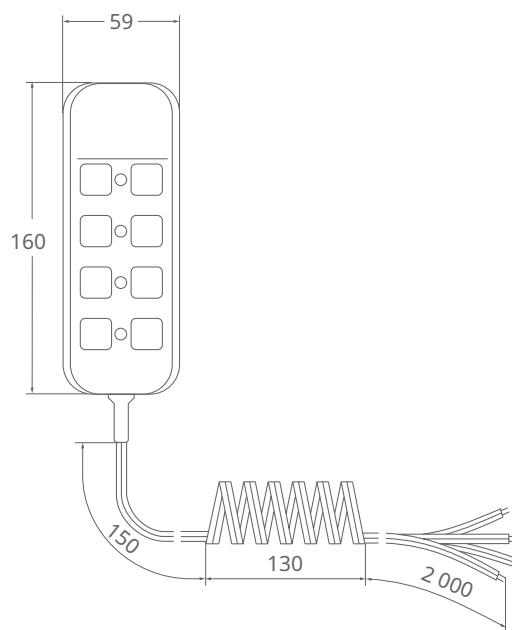
- einfach und präzise
- flexible Bedienung, auch aus größerer Entfernung
- ergonomisches Design

☞16 Technische Daten Handschalter PHC

Merkmal	Einheit	PHC
Max. Betriebskanäle	Anz.	4
Stromversorgung Betrieb	V DC /mA	k.A.
IP-Schutzart	-	IP66
Farbe	-	grau

### Maßzeichnungen

☞21 Abmessungen Handschalter PHC



001CF1C1



### Geeignete Linearantriebe und Zubehör

#### 17 Geeignete Steuereinheiten und Linearantriebe für Handschalter PHC

Bedienelement		Linearantrieb	Steuereinheiten		
Bezeichnung	Schalter		TLC pneumatisch	TGC pneumatisch	THC pneumatisch
PHC	M	✓	✓	✓	✓

M Handschalter  
 ✓ geeignet

### Bestellbezeichnung

#### 18 Bestellbezeichnung Handschalter PHC

Bezeichnung	Eigenschaften
PHC 1 - 130517	1 Kanal mit Pfeilen auf/ab, ohne Halterung
PHC 2 - 130625	2 Kanal mit Pfeilen auf/ab, ohne Halterung
PHC 3 - 130756	3 Kanal mit Pfeilen auf/ab, ohne Halterung
PHC 4 - 130955	4 Kanal mit Pfeilen auf/ab, ohne Halterung

Andere Symbole / mit Halterung auf Anfrage.

## 7 Pneumatischer Fußschalter PFP

☞23 Pneumatischer Fußschalter PFP



001CF1CC

### Vorteile

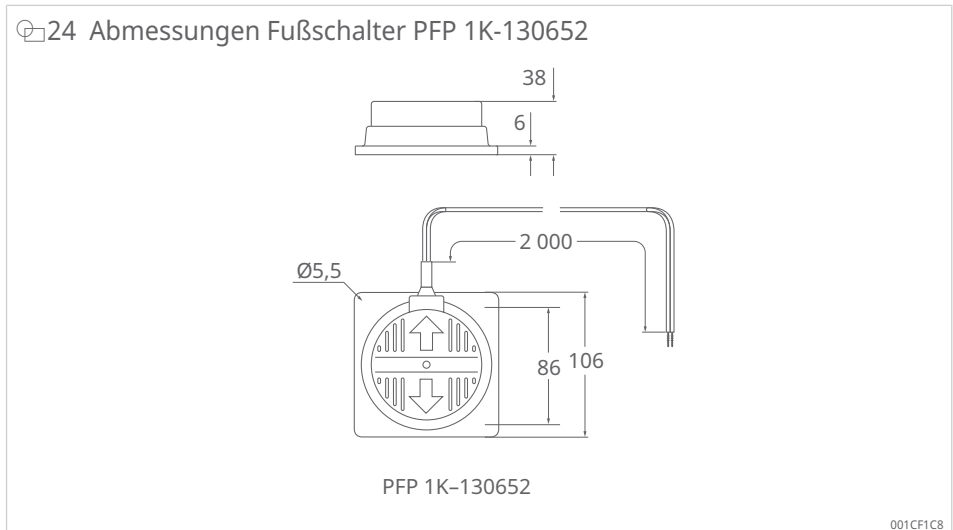
- robustes ergonomisches Design
- einfach und präzise
- flexible Bedienung, auch aus größerer Entfernung

☞19 Technische Daten Fußschalter PFP

Merkmal	Einheit	PFP 1K	PFP 1
Max. Betriebskanäle	Anz.	1	1
Stromversorgung Betrieb (DC)	V/mA	k.A.	k.A.
IP-Schutzart	-	IP21	IP21
Farbe	-	grau	anthrazit

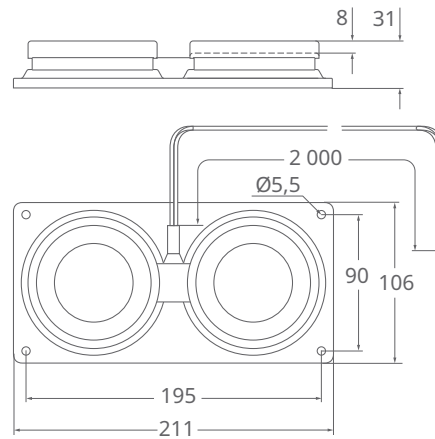
### Maßzeichnungen

☞24 Abmessungen Fußschalter PFP 1K-130652



001CF1C8

25 Abmessungen Fußschalter PFP 1-121545



PFP 1-121545

001CF1CA

### Geeignete Linearantriebe und Zubehör

20 Geeignete Steuereinheiten und Linearantriebe für Fußschalter PFP

Bedienelement		Linearantrieb	Steuereinheiten		
Bezeichnung	Schalter		TLC pneumatisch	TGC pneumatisch	THC pneumatisch
PFP	F	✓	✓	✓	✓

- F Fußschalter
- ✓ geeignet

### Bestellbezeichnung

21 Bestellbezeichnung Fußschalter PFP

Bezeichnung	Eigenschaften
PFP 1K - 130652	kein Steckverbinder, 2 Tasten
PFP 1 - 121545	

Weitere Ausführungen auf Anfrage.

## 8 Fußschalter ST

☞26 Fußschalter ST



### Vorteile

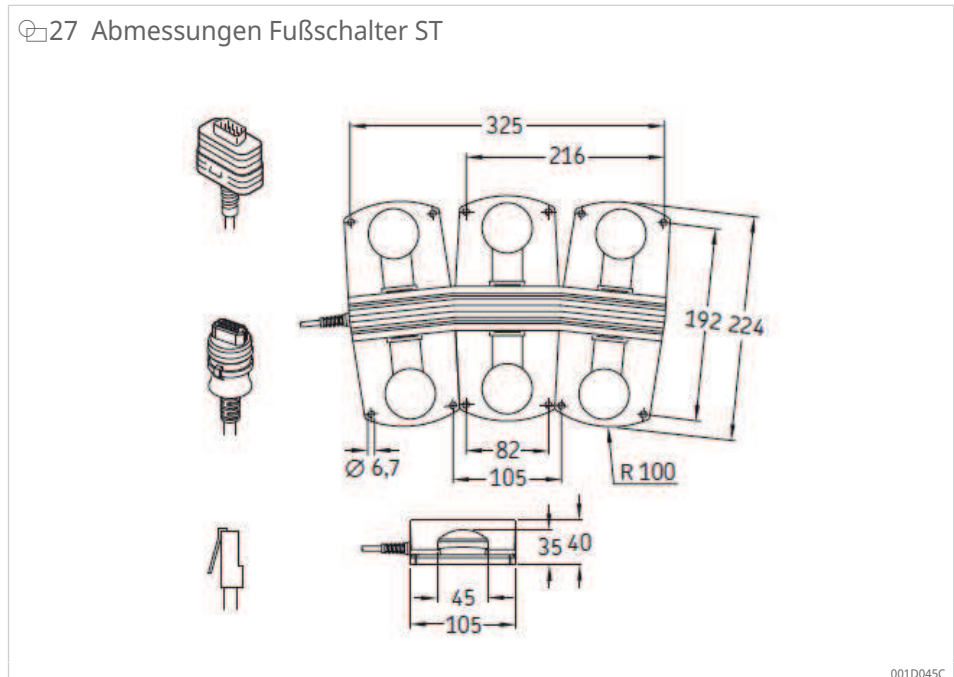
- einfach und präzise
- ergonomisches Design
- verschiedene Steckeroptionen

☞22 Technische Daten Fußschalter ST

Merkmale	Einheit	ST
Max. Betriebskanäle	Anz.	3
Stromversorgung Betrieb	V DC /mA	12/50
IP-Schutzart	-	IPX5
Farbe	-	blau/anthrazit

### Maßzeichnungen

☞27 Abmessungen Fußschalter ST



## Geeignete Steuereinheiten und Zubehör

### 23 Geeignete Steuereinheiten, Hubsäulen und Linearantriebe für Fußschalter STJ und STF

Bedienelement		Hubsäule		Linearantrieb	Steuereinheiten			
Bezeichnung	Schalter	TFG 50	TXG4, TXG5, TXG8, TXG9 <sup>1)</sup>	MAX7	SCU 1, SCU 5, SCU 9	VCU 5, VCU 8, VCU 9	BCU 5, BCU 8	MCU
STJ	F	✓			✓	✓	✓	
STF	F		✓	✓				✓

1) nur mit FCC-Stecker

F Fußschalter

✓ geeignet

## Zubehör

### 24 Zubehör Fußschalter ST

Bezeichnung	Bestellbezeichnung	Bestellnummer
GummifüÙe (100 Stk.)	ZBE-135310	0102879
Aufkleber Pfeil nach oben	ZKL-135309-0001	0124871
Aufkleber Pfeil nach unten	ZKL-135309-0002	0124870

## Bestellbezeichnung

### 28 Bestellbezeichnung Fußschalter ST

ST F 0 1 - LU 1 000 - X1 - 00

**Typ**

**Produktgruppe**

F Classic, D-Sub9- oder FCC-Stecker  
J Standard, Einzelfehlersicherheit, HD15-Stecker

**Anzahl Kanäle**

1 1 Kanal  
2 2 Kanäle  
3 3 Kanäle

**Kabel/Anschlusstecker**

LU Spiralkabel 1,3-2,5 m / D-Sub-Stecker  
LW Spiralkabel 1,3-2,5 m / HD15-Stecker  
0U Gerades Kabel 2,5 m / D-Sub-Stecker  
0V Gerades Kabel 2,5 m / FCC-Stecker (für STF01 und STF02)  
0W Gerades Kabel 2,5 m / HD15-Stecker

**Farbe**

1 Anthrazit  
4 Blau

**Option**

000 Keine  
MAY Mit GummifüÙen montiert

**Symbole**

X1 Pfeil auf/ab (auf jedem Tastenpaar), 1-3 Kanäle  
37 Pfeil auf/ab M/1, 2/3 (3 Speichertasten) nur für STJ03

001D15F5

## 9 Tischeschalter ST

☞29 Tischeschalter ST



001D047A

### Vorteile

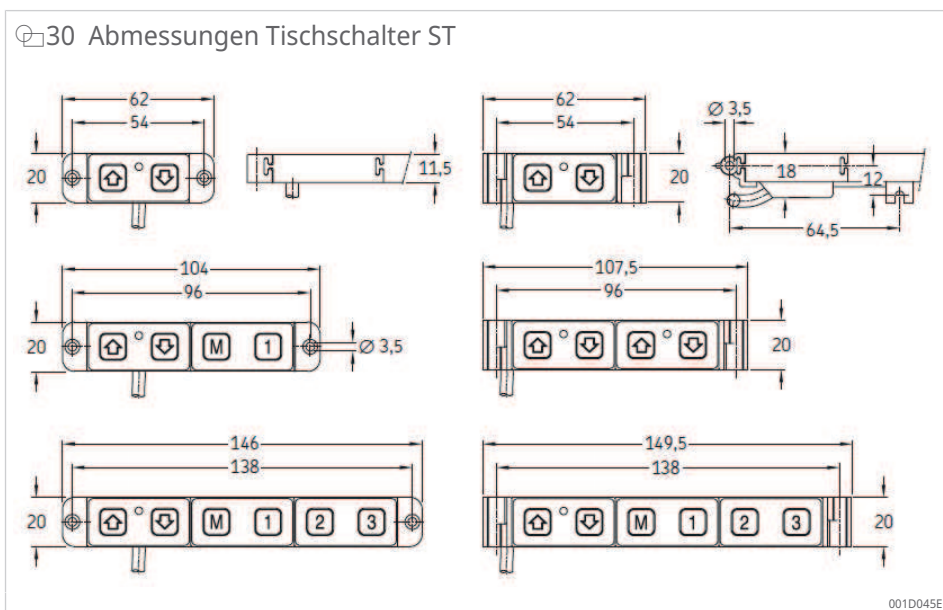
- einfach und präzise
- attraktives Design
- Speicher für Position

☞25 Technische Daten Tischeschalter ST

Merkmal	Einheit	ST
Max. Betriebskanäle	Anz.	3
Stromversorgung Betrieb	V DC /mA	12/50
IP-Schutzart	-	IPX0
Farbe	-	schwarz

### Maßzeichnungen

☞30 Abmessungen Tischeschalter ST



001D045E

## Geeignete Steuereinheiten und Zubehör

26 Geeignete Steuereinheiten, Hubsäulen und Linearantriebe für Tischschalter STA und STE

Bedienelement		Hubsäule <sup>1)</sup>		Linearantrieb <sup>1)</sup>	Steuereinheiten			
Bezeichnung	Schalter	TFG 50	TXG4, TXG5, TXG8, TXG9 <sup>2)</sup>	MAX7	SCU 1, SCU 5, SCU 9	VCU 5, VCU 8, VCU 9	BCU 5, BCU 8	MCU
STA	T		✓	✓				✓
STE	T	✓			✓	✓	✓	

1) mit integrierten Steuereinheiten

2) nur mit FCC-Stecker

T Tischschalter

✓ geeignet

## Bestellbezeichnung

31 Bestellbezeichnung Tischschalter ST

ST A 0 1 - 0U 6 000 - X1 - 00

**Typ**

**Produktgruppe**

A Classic, D-Sub9- oder FCC-Stecker  
E Standard, Verdrahtung für Einzelfehlersicherheit, HD15-Stecker

**Anzahl Kanäle**

1 1 Kanal  
2 2 Kanäle  
3 3 Kanäle

**Kabel/Anschlussstecker**

0U Gerades Kabel 2,5 m / D-Sub-Stecker  
WV Gerades Kabel 1,5 m / FCC-Stecker  
0W Gerades Kabel 2,5 m / D-Sub-Stecker

**Option**

000 Keine Option  
MAU Montage auf oder unter der Tischplatte, in Winkel von 90°

**Symbole**

X1 Pfeil auf/ab auf jedem Tastenpaar (1-3 Kanäle)  
37 Pfeil auf/ab, 3 Speicherfunktionen M/1, M/2, M/3 (3 Kanäle)

001D1605

## 10 Tischschalter STK

32 Tischschalter STK



001CF1E5

10

### Vorteile

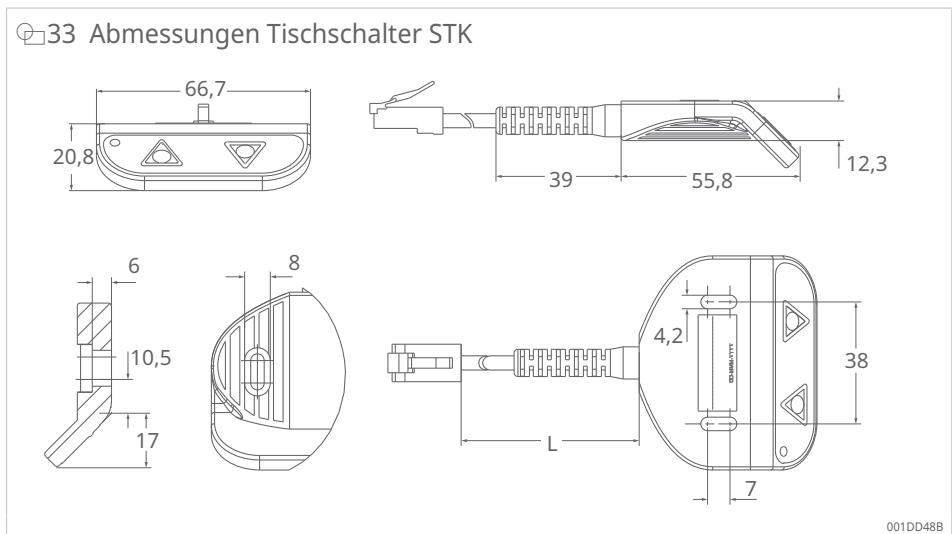
- einfach und präzise
- attraktives Design
- Tasten mit Druckpunkt und Fingerführung
- 2-farbige LED für Statusanzeige von Stromversorgung und Rückmeldung

27 Technische Daten Tischschalter STK

Merkmal	Einheit	STK
Max. Betriebskanäle	Anz.	1
Stromversorgung Betrieb	V DC /mA	12/50
Farbe	-	grau
Anzeige	-	2-farbige LED für Statusanzeige von Stromversorgung und Rückmeldung
Stecker	-	RJ45
Symbole	-	mit Pfeilen auf/ab

### Maßzeichnungen

33 Abmessungen Tischschalter STK



001DD48B

### 28 Abmessungen STK

Bedienelement	L (mm)
STK01-SW3000-X100	500
STK01-UW3000-X100	1000

### Geeignete Steuereinheiten und Zubehör

#### 29 Geeignete Hubsäulen und Zubehör für Tischschalter STK

Bedienelement		Hubsäulen			Anschlussboxen	
Bezeichnung	Schalter	CPMA1-1	CPMA1-2	CPMA2-2	ZDV-348220-002	ZDV-348221-002
STK01-SW3000-x100	T	✓	✓	✓	✓	✓
STK01-UW3000-x100	T	✓	✓	✓	✓	✓

T Tischschalter

✓ geeignet

### Bestellbezeichnung

#### 30 Bestellbezeichnung Tischschalter STK

Teilenummer	Bestellnummer	Eigenschaften
STK01-SW3000-x100	130025	Tischschalter mit LED, Kabel 0,5 m
STK01-UW3000-x100	130026	Tischschalter mit LED, Kabel 1 m

# 11 Pneumatischer Tischscharter PAM

☞34 Pneumatischer Tischscharter PAM



001D040C

### Vorteile

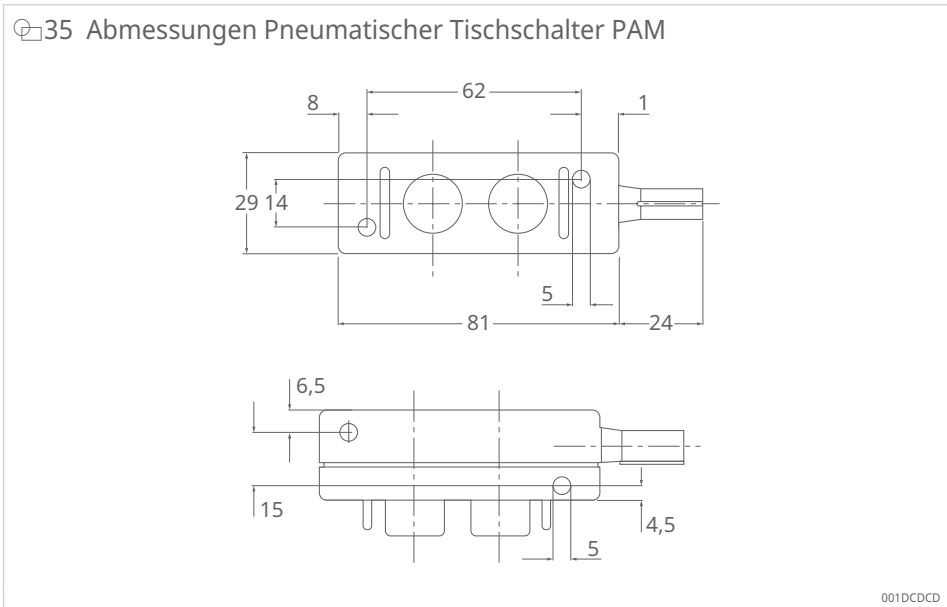
- Betrieb mit Luft (kein Strom)
- attraktives Design

☞31 Technische Daten Pneumatischer Tischscharter PAM

Merkmal	Einheit	PAM
Max. Betriebskanäle	Anz.	1
Röhre	-	Gerade, 1,5 m
Farbe	-	anthrazit

### Maßzeichnungen

☞35 Abmessungen Pneumatischer Tischscharter PAM



001DCDCD

## Geeignete Steuereinheiten und Zubehör

### 32 Geeignete Steuereinheiten und Linearantriebe für pneumatischen Tischeschalter PAM

Bedienelement		Linearantrieb	Steuereinheiten		
Bezeichnung	Schalter		TLC pneumatisch	TGC pneumatisch	THC pneumatisch
PAM	T	✓	✓	✓	✓

T Tischeschalter  
 ✓ geeignet

## Bestellbezeichnung

### 33 Bestellbezeichnung Pneumatischer Tischeschalter PAM

**Bezeichnung**  
 PAM-130256

**Schaeffler Technologies AG & Co. KG**

Georg-Schäfer-Straße 30

97421 Schweinfurt

Deutschland

[www.schaeffler.de](http://www.schaeffler.de)

[info.de@schaeffler.com](mailto:info.de@schaeffler.com)

In Deutschland:

Telefon 0180 5003872

Aus anderen Ländern:

Telefon +49 9721 91-0

Alle Angaben wurden von uns sorgfältig erstellt und geprüft, jedoch können wir keine vollständige Fehlerfreiheit garantieren. Korrekturen bleiben vorbehalten. Bitte prüfen Sie daher stets, ob aktuellere Informationen oder Änderungshinweise verfügbar sind. Diese Publikation ersetzt alle abweichenden Angaben aus älteren Publikationen. Nachdruck, auch auszugsweise, nur mit unserer Genehmigung.

© Schaeffler Technologies AG & Co. KG

PDB 90 / 01 / de-DE / 2026-04