



EWELLIX

EWELLIX-Endschalter

CAXE

Produktdatenblatt

We pioneer motion

SCHAEFFLER

1 EWELLIX-Endschalter CAXE

Der EWELLIX-Endschalter CAXE basiert auf 2 komplementären (NO / NC) Reed-schaltern, die auf einem speziellen Schutzrohr montiert sind, um die Endpositionen des Antriebs anzuzeigen. Endschalter in Kombination mit Steuereinheiten oder anderen SPS-Steuerungen ermöglichen es, den Hub auf jede gewünschte Länge einzustellen.

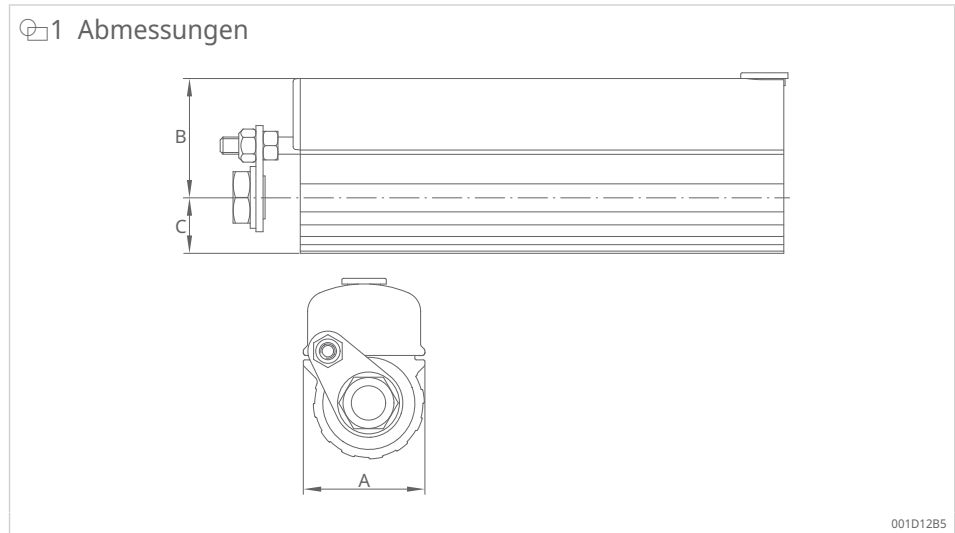
- CAXE – entwickelt für die folgenden Linearantriebe
 - CAR22
 - CAR32
 - CAR40
 - CAT32B
 - CARN32
- Es wird empfohlen, den Endschalter in einem Abstand von mindestens 10 mm vom Endanschlag anzuordnen, um mechanische Defekte zu vermeiden.
- Für diese Option muss die vordere Befestigung G3 ausgewählt werden.

1 Technische Daten, CAXE

Merkmal	Einheit	CAXE
Spannungsversorgung	-	DC
Betriebsspannung	V	5 ... 30
Strom max.	mA	100
Schutzklasse	-	III
Spannungsabfall	V	< 5
Elektrische Funktion	-	NC: Normal geschlossen NO: Normal offen
Ansprechzeit	ms	0,3
Abfallzeit	ms	0,6
Betriebstemperatur	°C	-20 ... +70
IP-Schutzart Sensorelement	-	IP67
Vibration / Schock Sensorelement	-	gemäß IEC 60947-5-1
Kabellänge L	mm	2000
Kabeldurchmesser D	mm	3
Kabelmaterial	-	PUR
Kabelquerschnitt	mm ²	3 × 0,14

 Der Sensor verfügt über keinen Überlastschutz und keinen Verpolungsschutz.

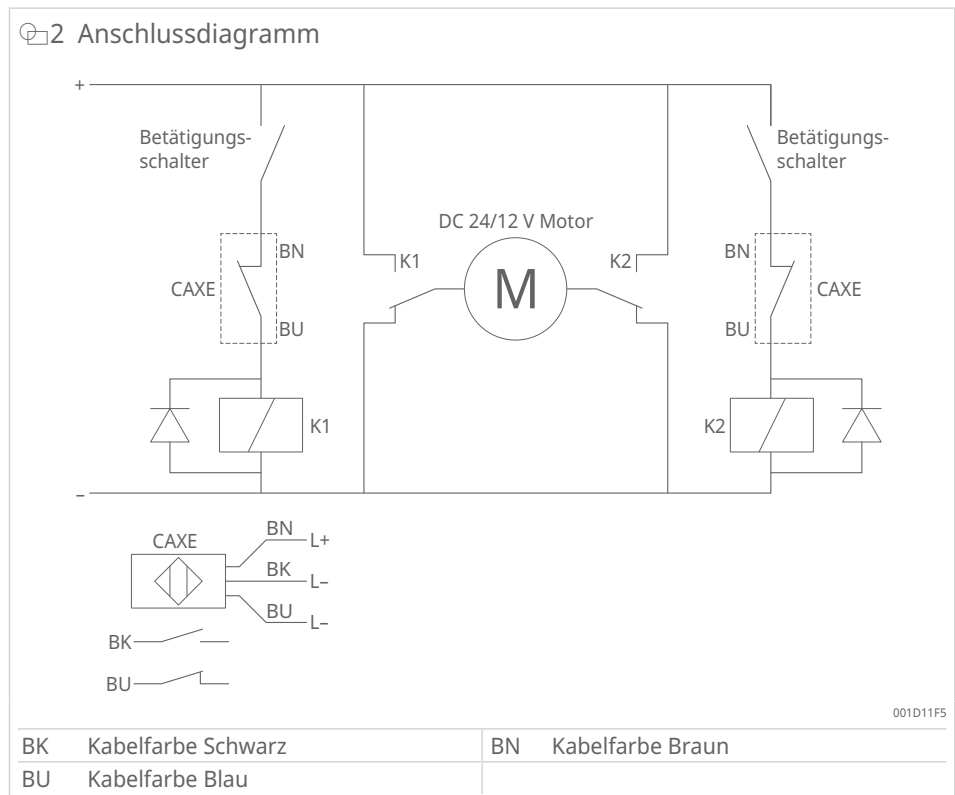
Maßzeichnungen



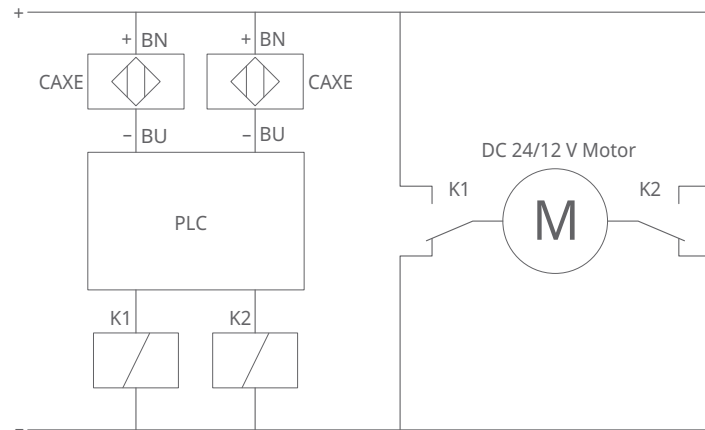
2 Abmessungen

Endschalter	A	B	C
CAXE 22	42,5	37	14
CAXE 32	47,5	40	20
CAXE 32B	47,5	40	20
CAXE 40	46	46	23

Anschlusspläne



3 Anschlussdiagramm bei Nutzung SPS



001D1295

BN Kabelfarbe Braun

BU Kabelfarbe Blau

Schließen Sie die Endschalter niemals an eine AC Stromversorgung an.

Bestellbezeichnung

4 Bestellbezeichnung CAXE

CAXE-022 050

Typ

022	CAXE32	CAR 22
032	CAXE32	CAR 32, CARN 32
32B	CAXE32B	CAT 32B
040	CAXE40	CAR 40

Hub Linearantrieb (mm)

050	050	CAR 22, 32 CARN 32 und CAT 32B
100	100	CAR 22, 32, 40, CARN 32 und CAT 32B
150	150	CAR 22
200	200	CAR 22, 32 CARN 32 und CAT 32B
300	300	CAR 22, 32, 40, CARN 32 und CAT 32B
400	400	CAT 32B
500	500	CAR 32, 40, CARN 32 und CAT 32B
700	700	CAR 32, 40, CARN 32 und CAT 32B

001D1485

Schaeffler Technologies AG & Co. KG

Georg-Schäfer-Straße 30

97421 Schweinfurt

Deutschland

www.schaeffler.de

info.de@schaeffler.com

In Deutschland:

Telefon 0180 5003872

Aus anderen Ländern:

Telefon +49 9721 91-0

Alle Angaben wurden von uns sorgfältig erstellt und geprüft, jedoch können wir keine vollständige Fehlerfreiheit garantieren. Korrekturen bleiben vorbehalten. Bitte prüfen Sie daher stets, ob aktuellere Informationen oder Änderungshinweise verfügbar sind. Diese Publikation ersetzt alle abweichenden Angaben aus älteren Publikationen. Nachdruck, auch auszugsweise, nur mit unserer Genehmigung.

© Schaeffler Technologies AG & Co. KG
PDB 113 / 01 / de-DE / 2026-03