

EWELLIX

EWELLIX-Endschalter

CAXD

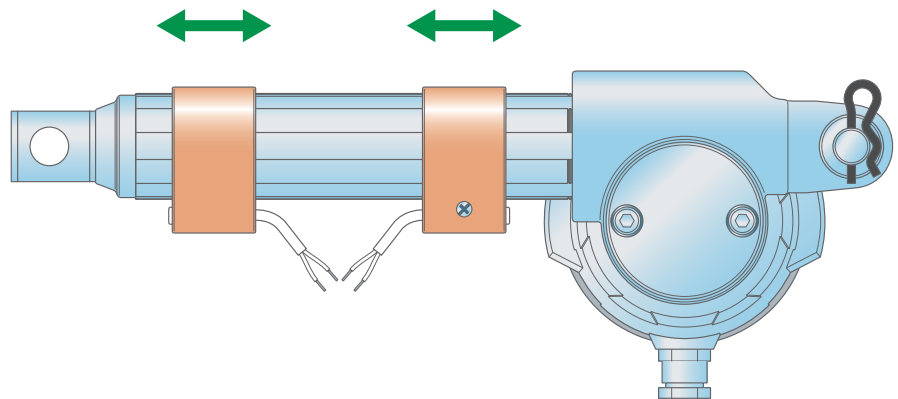
Produktdatenblatt

1 EWELLIX-Endschalter CAXD

CAXD ist ein elektronisch gesteuerter Endschalter auf Basis der Reed-Technologie. Er wird am Schutzrohr montiert, um die Positionen des Stellantriebs anzuzeigen. Endschalter in Kombination mit Stellantriebssteuerungen ermöglichen es, den Hub auf jede gewünschte Länge einzustellen.

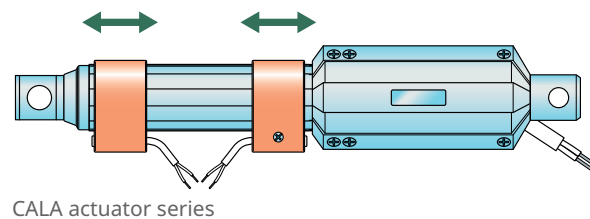
- CAXD- entwickelt für die folgenden Linearantriebe
 - CAT33
 - CALA36A
- Für jede Endlage wird ein CAXD benötigt
- Die Verwendung von Endschaltern verringert den Nutzhub bei CAT33 um 20 mm bei CALA36A um 25 mm (betrifft die eingefahrene Position)

1 EWELLIX-Linearantrieb CAT



001D1625

2 EWELLIX-Linearantrieb CALA36A

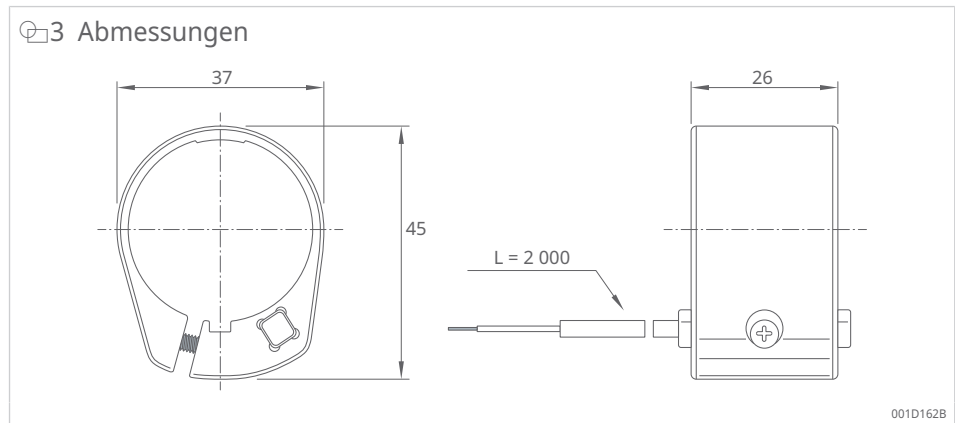


001D2389

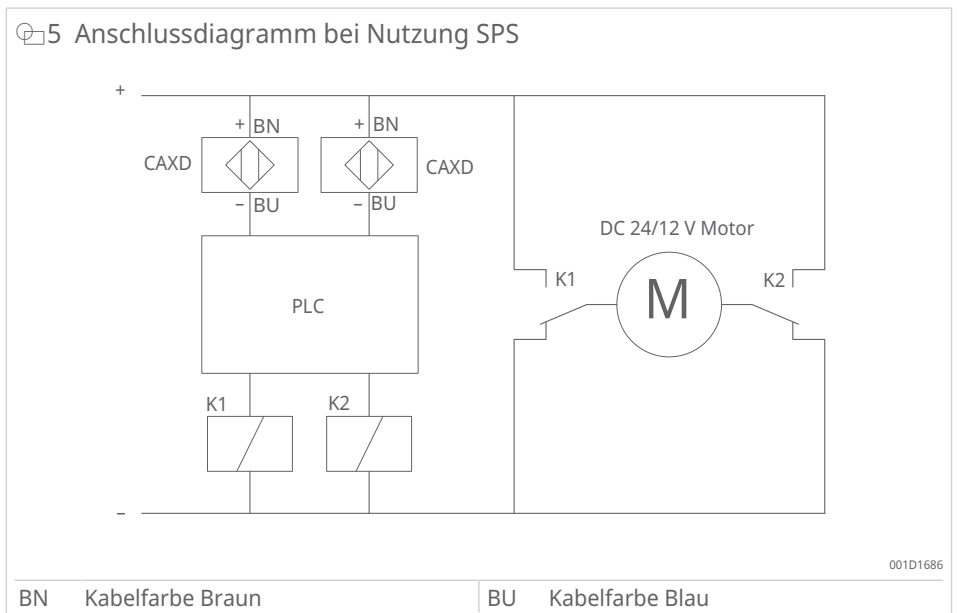
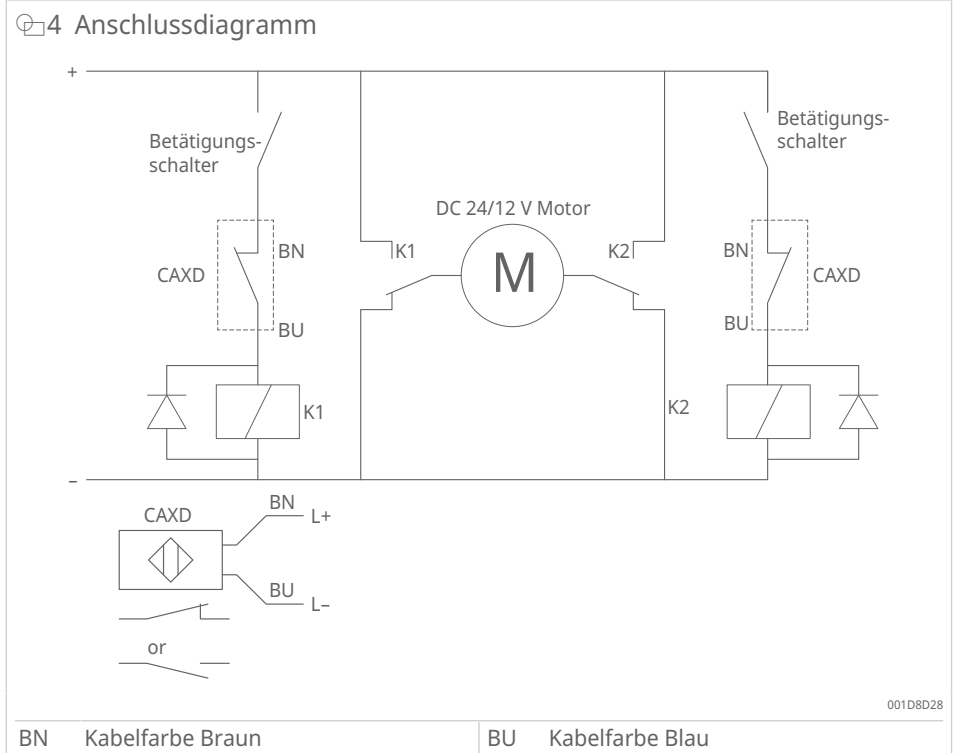
1 Technische Daten, CAXD

Merkmal	Einheit	CAXD
Spannungsversorgung	-	DC
Betriebsspannung	V	5 ... 30
Strom max.	mA	100
Spannungsabfall	V	< 5
Elektrische Funktion	-	NC: Normal geschlossen NO: Normal offen
Ansprechzeit	ms	0,3
Abfallzeit	ms	0,6
Betriebstemperatur	°C	-20 ... +50
Schutzart Sensorelement	-	IP67
Vibration / Schock Sensorelement	-	gemäß IEC 90947-5-2
Kabellänge L	mm	2000
Kabeldurchmesser D	mm	3
Kabelmaterial	-	PUR
Kabelquerschnitt	mm ²	2 × 0,14
Gehäusefarbe	-	schwarz

Maßzeichnungen



Anschlusspläne



Schließen Sie die Endschalter niemals an eine AC Stromversorgung an.

Bestellbezeichnung

2 Bestellbezeichnung Endschalter CAXD

Code	Bezeichnung
CAXD 33 LIMIT SWITCH, NC	Öffner (Normally Closed, NC)
CAXD 33 LIMIT SWITCH, NO	Schließer (Normally Open, NO)

Schaeffler Technologies AG & Co. KG

Georg-Schäfer-Straße 30

97421 Schweinfurt

Deutschland

www.schaeffler.de

info.de@schaeffler.com

In Deutschland:

Telefon 0180 5003872

Aus anderen Ländern:

Telefon +49 9721 91-0

Alle Angaben wurden von uns sorgfältig erstellt und geprüft, jedoch können wir keine vollständige Fehlerfreiheit garantieren. Korrekturen bleiben vorbehalten. Bitte prüfen Sie daher stets, ob aktuellere Informationen oder Änderungshinweise verfügbar sind. Diese Publikation ersetzt alle abweichenden Angaben aus älteren Publikationen. Nachdruck, auch auszugsweise, nur mit unserer Genehmigung.

© Schaeffler Technologies AG & Co. KG
PDB 114 / 01 / de-DE / 2026-03