

EWELLIX

伊维莱EMA-80M高性能电动缸

精准强劲 紧凑高效

We pioneer motion

SCHAEFFLER

伊维莱EMA-80M 医疗影像领域的紧凑动力核心

舍弗勒旗下伊维莱EMA-80M 高性能电动缸融合强劲性能、精准控制与紧凑设计，为医疗影像技术树立全新标准。

该产品专为 X 光、CT 及核磁共振 (MRI) 系统的患者检查床升降功能量身打造，可与剪式升降机构及平行四边形升降机构无缝适配。在高要求的医疗环境中，EMA-80M 能实现平稳、可靠且节省空间的运动控制，是医疗影像设备的理想适配方案。



为何选择 EMA-80M?

- **超低初始高度**
缩回长度短，可最大限度降低患者上下床高度，提升便捷性
- **超长升降行程**
垂直调节范围广，满足多样化定位需求
- **紧凑结构设计**
截面尺寸小，便于设备集成安装
- **高功率密度**
轻松承载更高患者体重，负载性能优异
- **高速运行与高占空比**
提升临床工作流程效率
- **长寿命高可靠性**
专为连续运行、免维护场景设计，适配高负荷医疗环境
- **卓越静态安全与自锁功能**
确保患者诊疗过程中的安全
- **平稳低噪运行**
提升患者舒适度

核心优势



专为医疗影像检查床定制

- 高端影像适配优化 - 与 X 光、CT、核磁共振 (MRI) 及 (SPECT) 检查床无缝集成，实现精准定位
- 灵活兼容性 - 适配剪式及平行四边形升降系统，简化设备设计与安装流程
- 多场景适用 - 适用于 CT、SPECT 及血管造影检查床设计，应用场景广泛



高性能与高可靠性

- 高输出力与功率密度，满足更高负载需求
- 高速运行与占空比，实现诊疗效率最大化
- 长寿命免维护设计，保障设备连续稳定运行



紧凑设计 强劲性能

- 短缩回长度设计，实现超低初始高度，提升患者上下床安全性与舒适度
- 小截面尺寸与紧凑内置结构，优化设备空间布局
- 超长升降行程，提供广阔垂直调节范围，满足多样化定位需求



安全保障 舒适体验

- 卓越静态安全性能与自锁制动功能
- 平稳低噪运行，显著提升患者就医舒适度
- 专为高要求临床环境设计，实现卓越运行可靠性

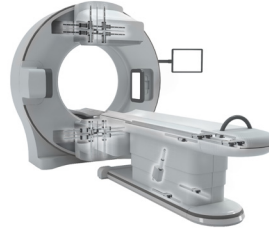
应用



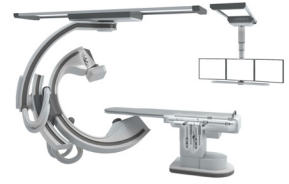
平行四边形式 CT 检查床
升降



剪式 CT 检查床升降



剪式SPECT 检查床升降

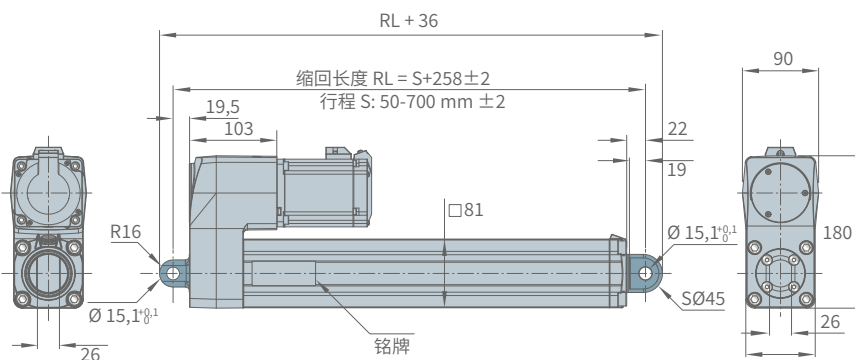


血管造影检查床

技术参数

	单位	EMA-80M (48VDC)	EMA-80M (220VAC)
额定推力	N	20 000	20 000
额定拉力	N	20 000	20 000
运行速度 (满负载至空载)	mm/s	25	25
行程	mm	50 至 700	50 至 700
缩回长度	mm	S+258	S+258
电压	V	48 VDC	220 VAC
功率	W	750	750
电流	A	18.7 A	5.5 A
占空比	%	20 (2 min/8 min)	20 (2 min/8 min)
环境温度	°C	+10 至 +40	+10 至 +40
防护等级	IP	65 M	65 M
重量 (行程 300mm)	kg	13.2	13.2
医疗合规标准		IEC 60601-1 ed 3.2	IEC 60601-1 ed 3.2

尺寸示意图



出版物

支持文件可在舍弗勒官网 (Schaeffler.com) 的每个产品页面的技术数据部分下载相关文件:

- 操作手册
- 安装说明



伊维莱EMA-80M
高性能电动缸
> 扫描二维码
> [请点击链接](#)



了解舍弗勒
> 欢迎扫码关注



了解舍弗勒工业
> 欢迎扫码关注

舍弗勒贸易（上海）有限公司
上海市嘉定区安亭镇安拓路 1 号
邮编: 20180
电话: +86 21 3957 6666
传真: +86 21 3957 6100
网站: www.schaeffler.cn

我们已尽力确保本文所含信息的准确性，但我们不对可能存在的任何错误或遗漏承担法律责任。本公司保留进行技术更改的权利。
© Schaeffler Technologies AG & Co. KG
发布日期: 2025 年 12 月
未经本公司允许，不得复制本文或本文任何部分。