



EWELLIX

EWELLIX-SteuerEinheiten

BCU, VCU, SCU, MCU, COMPACT, SEM

Produktdatenblatt

We pioneer motion

SCHAEFFLER

Inhaltsverzeichnis

1	BCU.....	4
2	VCU.....	8
3	SCU.....	13
4	MCU.....	18
5	COMPACT.....	21
6	SEM.....	25

1 BCU

1

1 BCU



001CF17B

Vorteile

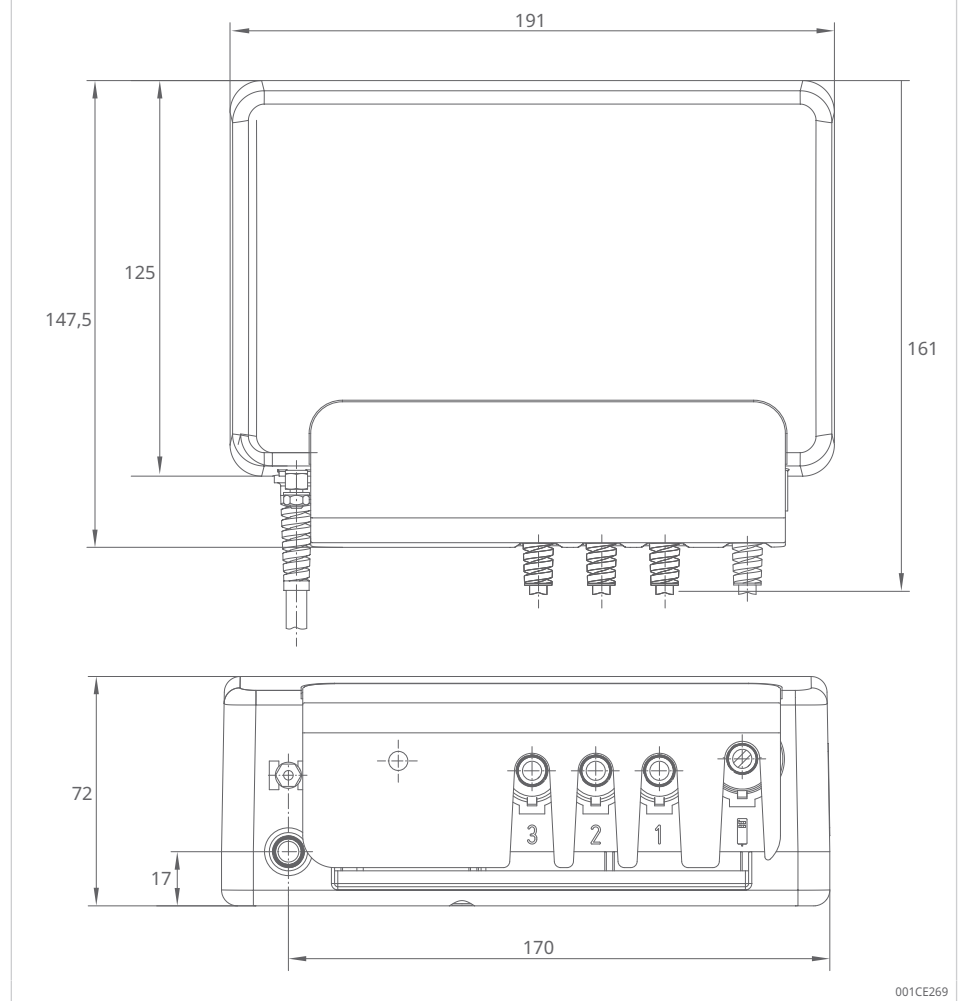
- kompakte 3-Kanal-Linearantrieb-Steuereinheit
- Einzelfehlersicherheit
- Überlast- und Übertemperaturschutz
- zugelassen für medizinische Anwendungen
- leicht zu reinigen
- niedriger Standby-Strom

1 Technische Daten

Merkmal	Einheit	BCU5	BCU8
Anschlussbuchsen Antrieb (DIN 8)	-	3	3
Anschlussbuchsen Bedienelement (HD15)	-	1	1
Erstfehlersicherheit	-	ja	ja
Positionsgeber Signalverarbeitung	-	nein	nein
Eingangsspannung	V AC	120	230
Frequenz	Hz	60	50
Eingangsstrom, max.	A	2,5	1,3
Leistungsaufnahme im Standby	W	1,2	1,5
Ausgangsspannung	V DC	24	24
Ausgangsstrom	A	7	7
Einschaltdauer: intermittierend	min	EIN: 1 min / AUS: 9 min	EIN: 1 min / AUS: 9 min
Einschaltdauer: Kurzzeit	min	2	2
Umgebungstemperatur Betrieb	°C	0 ... +40	0 ... +40
Luftfeuchtigkeit	%	5 ... 85	5 ... 85
IP-Schutzart	-	IPX4	IPX4
Zulassungen	-	IEC 60601-1	IEC 60601-1
Masse	kg	2,3	2,3

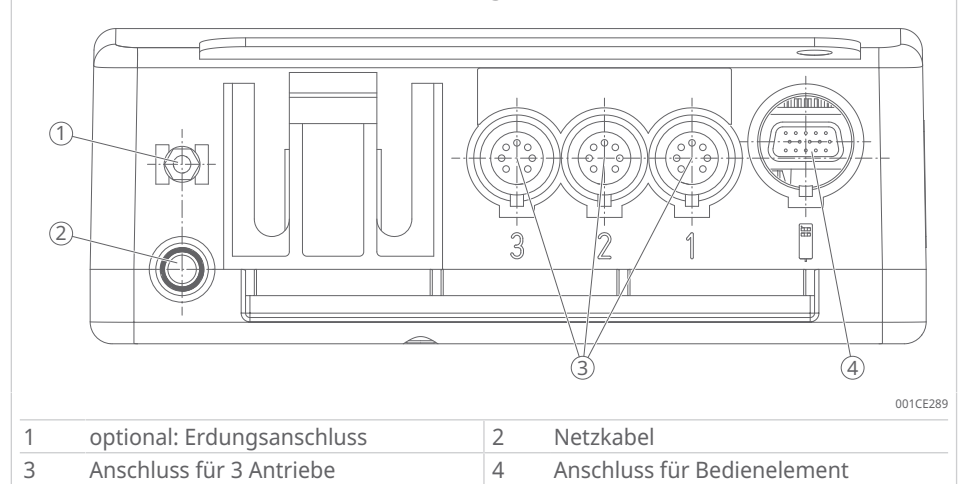
Maßzeichnungen

2 Abmessungen



Anschlusspläne

3 Anschlüsse, ohne Schutzabdeckung



Geeignete Steuereinheiten und Zubehör

2 Geeignete Linearantriebe, Hubsäulen und Bedienelemente

Produkt		Steuereinheit	
		BCU5	BCU8
Linearantrieb	CARE33A	✓	✓
	RU20, RU21, RU22	✓	✓
	MAX10, MAX30	✓	✓
	ECOMAG	✓	✓
Hubsäule	THG10	✓	✓
	TLG10	✓	✓
	TLT10	✓	✓
	TFG10	✓	✓
	CPMT1	✓	✓
	TXG10	✓	✓
Bedienelement	M EHA3	✓	✓
	F STJ	✓	✓
	T STE	✓	✓

- M Handschalter
- F Fußschalter
- T Tischschalter
- ✓ geeignet
- nicht geeignet

Bestellbezeichnung

4 Bestellbezeichnung BCU

BCU
5
3
-2J
3100
-0000

Steuereinheit BCU

Spannung

5	AC 120 V, 60 Hz, Klasse I
8	AC 230 V, 50 Hz, Klasse II

Netzstrom-Versorgungskabel

2J	Klasse II, gerade, 3,5 m, 2-poliger Stecker, EU (für Spannungstyp 8)
2H	Klasse II, gerade, 3,5 m, 2-poliger Stecker, UK (für Spannungstyp 8)
2L	Klasse I, gerade, 3,5 m, 3-poliger Stecker, UL (für Spannungstyp 5)

001D1535

5 Bestellbezeichnung BCP

Jede BCU benötigt einen BCP

BCU-Parametrierung

BCP 11 - A 000 - 0 000

Funktion

11	Alle Kanäle einzeln
21	Kanal 2+1
30	Alle Kanäle gleichzeitig
T1	Trendelenburg

Motor

A	ECO2, ECO3, ECO4, ECO5	3,7 A	Aktuator 1	-
C	TLT10 ¹⁾ , TXG10 (EXG)	4,7 A	Aktuator 1	-
E	TFG, ECO6, ECO8, ECO9	5,7 A	Aktuator 1	-
M	MAX10, MAX30, THG10, TLG10	6,7 A		
R	RU20, RU21, RU22	8,5 A		
S	CPMT1-1 ²⁾	8,5 A		
T	CPMT1-2 ²⁾	8,5 A		

Soft-Start/-Stopp

0	Hart
3	Mittel
6	Weich (auf Anfrage)

¹⁾ TLT ist ein 2-Motor-Aktuator. Wenn ein gleichzeitiger Lauf erforderlich ist, wird BCP21-CC... empfohlen.

²⁾ Verminderte Hubkräfte: CPMT1-1 bis zu 3000 N, CPMT1-2 bis 4000 N.

001D1545

2 VCU

6 VCU



001CF186

Vorteile

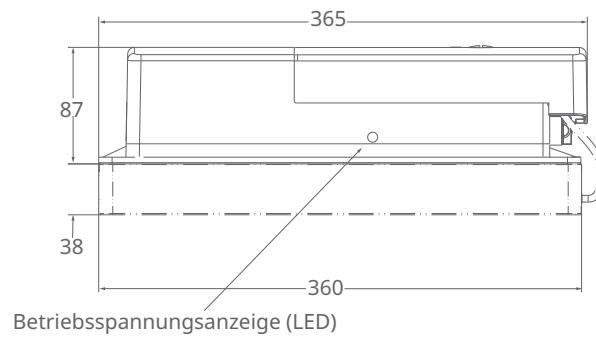
- kompakte 5-Kanal-Linearantrieb-Stuereinheit
- Einzelfehlersicherheit
- Überlast- und Übertemperaturschutz
- zugelassen für medizinische Anwendungen
- leicht zu reinigen
- niedriger Standby-Strom

3 Technische Daten

Merkmal	Einheit	VCU5	VCU8	VCU9
Anschlussbuchsen Linearantriebe (DIN 8)	–	3 oder 5	3 oder 5	3 oder 5
Anschlussbuchsen Bedienelemente (HD15)	–	2	2	2
Anschlussbuchsen Batterie (Akku)	–	1	1	1
Anschlussbuchsen Endschalter	–	2	2	2
Erstfehlersicherheit	–	ja	ja	ja
Inkrementaldrehgeber Verarbeitung	–	nein	nein	nein
Eingangsspannung AC	V	120	230	230
Frequenz	Hz	60	50	50
Eingangsstrom, max.	A	2,5 ... 6,5	1,3 ... 3,3	1,3 ... 3,3
Leistungsaufnahme im Standby	W	2,6 ... 3,9	2,6 ... 3,9	2,6 ... 3,9
Ausgangsspannung DC	V	24	24	24
Ausgangsstrom, max.	A	7 ... 18	7 ... 18	7 ... 18
Einschaltdauer: intermittierend	min	EIN: 1 min / AUS: 9 min	EIN: 1 min / AUS: 9 min	EIN: 1 min / AUS: 9 min
Einschaltdauer: Kurzzeit	min	2	2	2
Umgebungstemperatur	°C	+5 ... +40	+5 ... +40	+5 ... +40
Luftfeuchtigkeit	%	5 ... 85	5 ... 85	5 ... 85
IP-Schutzart	–	IPX4	IPX4	IPX4
Zulassungen	–	IEC 60601-1	IEC 60601-1	IEC 60601-1
Masse ohne Akku	kg	2,4 ... 3,8	2,4 ... 3,8	2,4 ... 3,8
Masse mit Akku	kg	5,4 ... 8,8	5,4 ... 8,8	5,4 ... 8,8

Maßzeichnungen

7 Abmessungen VCU

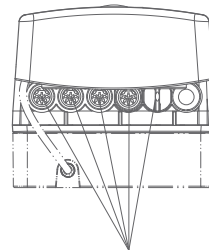


001D23FF

2

Anschlusspläne

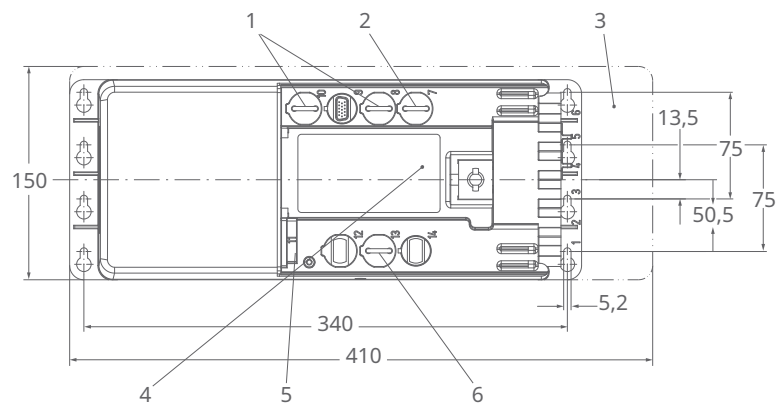
8 Anschlussdiagramm 1 VCU



Bis zu 5 Anschlüsse mit
DIN8 Stecker

001D23FD

9 Anschlussdiagramm 2 VCU

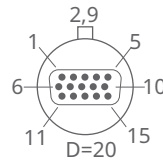


1. Zwei HD15-Anschlüsse für Bediengeräte
2. HD15-Anschluss für Endschalter
3. Zusätzlicher Platz für Montage
4. Datenschild für Software
5. Netzanschluss
6. D-Sub 9-Batterieanschluss (optional)

001D23FE

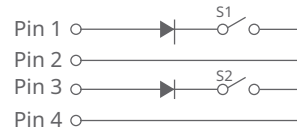
Pinbelegung des HD15-Anschlusses für Endschalter

10 Anschlussplan VCU



001CF184

11 Anschlussplan VCU



001D2404

4 Pinbelegung des HD15-Anschlusses für Endschalter VCU

Funktion	Pin	Aderfarbe (ZKA-160627-2500)
24 V DC (gemeinsame Masse)	1, 3, 5, 7, 9	Weiß/Gelb, Weiß/Grün, Grau-Pink, Schwarz, Blau
Schalter 1	2	Braun-Grün
Schalter 2	4	Rot-Blau
NC	6, 8, 10, 11, 12, 14	Violett, Rot, Pink, Grau, Gelb, Braun
DC 20-40 V max. 50 mA	13	Grün
GND	15	Weiß

Geeignete Steuereinheiten und Zubehör

5 Geeignete Linearantriebe, Hubsäulen und Bedienelemente

Linearsystem		Steuereinheit		
		VCU5	VCU8	VCU8
Linearantrieb	RU20, RU21, RU22	✓	✓	✓
	RU23, RU24, RU25	✓	✓	✓
	MAX10, MAX30	✓	✓	✓
	ECOMAG	✓	✓	✓
Hubsäule	THG10	✓	✓	✓
	TLG10	✓	✓	✓
	TLT10	✓	✓	✓
	TFG10	✓	✓	✓
	CPMT1	✓	✓	✓
	TXG10	✓	✓	✓
Bedienelement	M EHA3	✓	✓	✓
	F STJ	✓	✓	✓
	T STE	✓	✓	✓

- M Handschalter
- F Fußschalter
- T Tischschalter
- ✓ geeignet
- nicht geeignet

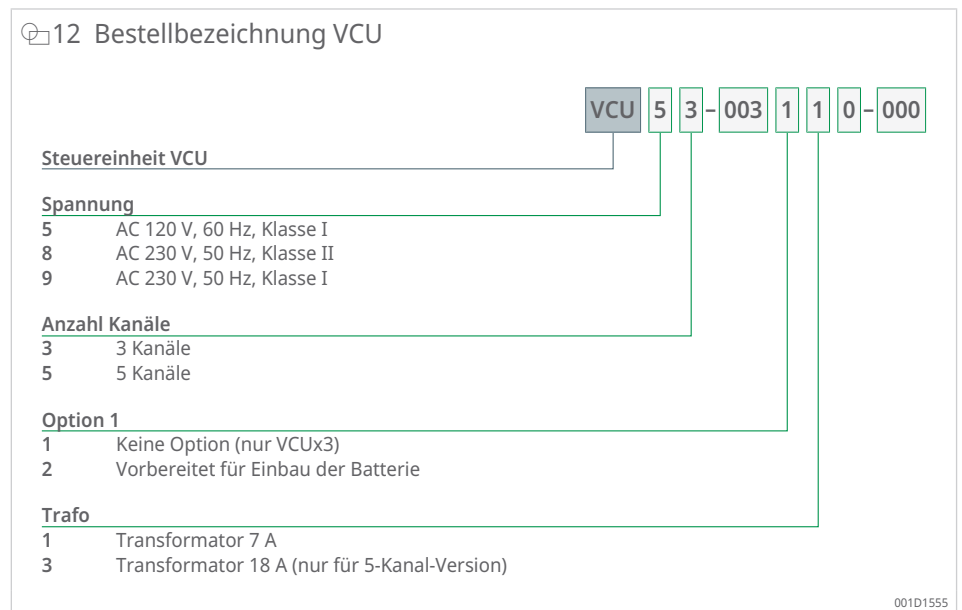
Zubehör

6 Zubehör VCU

Beschreibung	Stecker	Bestellbezeichnung	Bestellnummer
Netzkabel, 2-polig	Euro	ZKA-160608-3500	0105726
Netzkabel, 3-polig	Schuko	ZKA-160637-3500	0118821
Netzkabel, 3-polig	SEV	ZKA-160638-3500	0118822
Netzkabel, 3-polig	UL	ZKA-160639-3500	0105588
Netzkabel, 3-polig	UK	ZKA-160609-3500	0105631
Netzkabel, 3-polig	UL, für den medizinischen Einsatz	ZKA-160640-3500	0118823
Netzkabel, 3-polig	Australien, China	ZKA-160661-3500	0129953
Batteriepack 2,7 Ah		ZBA-160208-0400	0118806
Halter für 4,5-Ah-Batterie		ZBA-160207-1000	0121266
Herausnehmbare Batterie 4,5 Ah		ZBA-160209	0126155

Bestellbezeichnung

12 Bestellbezeichnung VCU



13 Bestellbezeichnung VCP

VCP 11 - A 0 - 0 000

VCU-Parametrierung

Funktion

11	Alle Kanäle einzeln
21	2 Kanäle gleichzeitig + 1 oder 3 einzeln
22	2 + 2 Kanäle gleichzeitig + 1 einzeln
30	Alle Kanäle gleichzeitig, nur 3-Kanal-Version
41	4 Kanäle gleichzeitig + 1 einzeln, nur 5-Kanal-Version
50	Alle Kanäle gleichzeitig, nur 5-Kanal-Version
T1	Trendelenburg (2 Kanäle) + 1 oder 3 einzeln

Aktuatoren

A	ECO2, ECO3, ECO4, ECO5	3,7 A	Aktuator 1	-
C	TLT10 ¹⁾ , TXG10 (EXG)	4,7 A		-
E	TFG, ECO6, ECO7, ECO8, ECO9	5,7 A	Aktuator 2	-
M	MAX10, MAX30, TLG10, THG10	6,7 A	Aktuator 3	-
R	RU20, RU21, RU22	8,5 A	Aktuator 4	- (Für SCUx3: Null einfügen)
S	CPMT1-1 ²⁾	11,7 A	Aktuator 5	- (Für SCUx3: Null einfügen)
T	CPMT1-2 ²⁾	10,2 A		
U	RU23, RU24, RU25	11,7 A (Verminderte Hubfunktion: nur 8,5 A bei Verwendung des Transformators mit 7 A)		

Soft-Start

0	Hart = Start 0 ms, Stopp 0 ms
3	Mittel = Start 400 ms, Stopp 200 ms

Die SCU-Lösung bietet wesentlich mehr Möglichkeiten als die in den Typenschlüsseln angegebenen. Bitte fragen Sie nach weiteren Funktionen wie „virtuelle Endschalter“, „externe Endschalter“ usw.

¹⁾ TLT ist ein 2-Motor-Aktuator. Bei gleichzeitigem Lauf wird VCP21-CC... empfohlen.

²⁾ Verminderte Hubkräfte: CPMT-1 bis zu 3000 N, CPMT1-2 bis 4000 N bei Verwendung des Transformators mit 7 A

3 SCU

14 SCU



001CF186

3

Vorteile

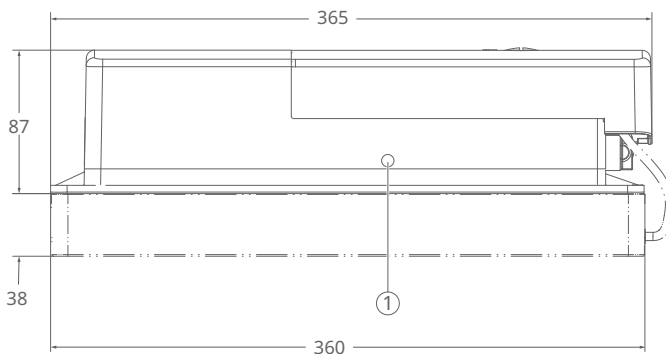
- Kompakte Steuereinheit für 6 Antriebe
- Erstfehlersicherheit
- Überlastungsschutz und Überhitzungsschutz
- Zulassung für medizinische Anwendungen
- Reinigung einfach möglich
- niedriger Standby-Strom
- Schnittstelle RS232

7 Technische Daten

Merkmal	Einheit	SCU1	SCU5	SCU9
Anschlussbuchsen Antriebe (DIN 8)	–	6	3 oder 6	3 oder 6
Anschlussbuchsen Bedienelemente (HD15)	–	3	3	3
Anschlussbuchsen Batterie (D-Sub 9)	–	1	1	1
Anschlussbuchsen Endschalter	–	4	4	4
Erstfehlersicherheit	–	ja	ja	ja
Impulsgeber	–	ja	ja	ja
Eingangsspannung	AC V	–	120	230
	DC V	24	–	–
Frequenz	Hz	–	60	50
max. Eingangsstrom	A	0,8	4,3	4,3
Leistungsaufnahme im Standby	W	0,8	4,3	4,3
Ausgangsspannung	DC V	24	24	24
	A	30	18	18
Einschaltdauer: intermittierend	min	EIN: 1 min / AUS: 9 min	EIN: 1 min / AUS: 9 min	EIN: 1 min / AUS: 9 min
Einschaltdauer: Kurzzeit	min	2	2	2
Umgebungstemperatur	°C	+5 ... +40	+5 ... +40	+5 ... +40
Luftfeuchtigkeit	%	5 ... 85	5 ... 85	5 ... 85
IP-Schutzart	–	IPX4	IPX4	IPX4
Zulassungen	–	EN 60601-1	EN 60601-1	EN 60601-1
	–	UL 60601-1	UL 60601-1	UL 60601-1
Masse ohne Akku	kg	1,2	3,8	3,8
Masse mit Akku	kg	4,2	6,8	6,8

Maßzeichnungen

15 Abmessungen, mit Akku und Abdeckung

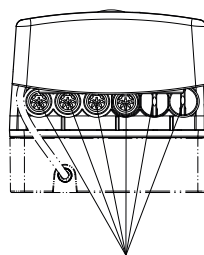


001DC021

1 Betriebsspannungsanzeige

Anschlusspläne

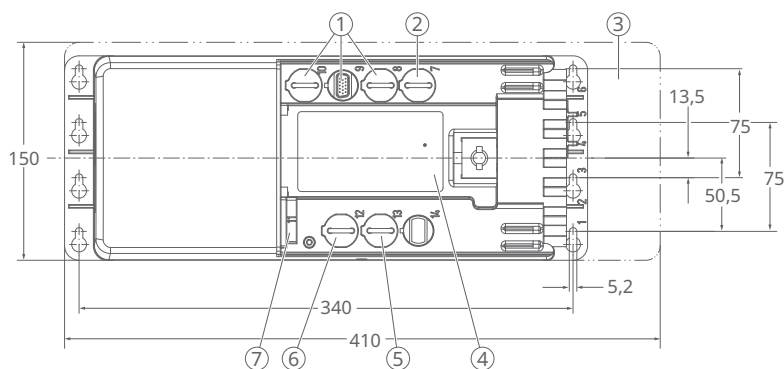
16 Anschlussdiagramm SCU



Bis zu 5 Anschlüsse mit DIN8 Stecker

001D2407

17 Abmessungen und Anschlüsse, ohne Abdeckung

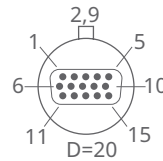


001DC031

1	Anschluss für 3 Bediengeräte	2	Anschluss für Endschalter
3	zusätzlicher Platz für die Montage	4	Typenschild der Software
5	optional: Anschluss für Akku	6	Kommunikationsschnittstelle
7	Netzanschluss		

Pinbelegung des HD15-Anschlusses für Endschalter, auf Anfrage (erfordert einen kundenspezifischen SCP)

18 Anschlussbelegung SCU



001CF18A

3

8 Pinbelegung des HD15-Anschlusses für Endschalter, auf Anfrage SCU

Funktion	Pin	Aderfarbe (ZKA-160627-2500)
Schalter 1	2	Braun-Grün
Schalter 2	4	Rot-Blau
Schalter 3	6	Braun-Grün
Schalter 4	8	Braun-Grün
DC 24 V (gemeinsame Masse)	1, 3, 5, 7	Weiß/Gelb, Weiß/Grün, Grau-Pink, Schwarz
Optional externe Spannungsversorgung für Binärausgänge	9	Blau
Binärausgang 1 (DC 22-40 V /1 A)	10	Pink
Binärausgang 2 (DC 22-40 V /1 A)	11	Grau
GND für Binärausgänge	12	Gelb
DC 22-24 V max. 50 mA	13	Grün
DC 5 V gepulst	14	Braun
GND	15	Weiß

Geeignete Steuereinheiten und Zubehör

9 Geeignete Linearantriebe, Hubsäulen und Bedienelemente

Linearsystem		Steuereinheit			
		SCU1	SCU5	SCU9	
Linearantrieb		RU20, RU21, RU22	✓	✓	✓
		RU23, RU24, RU25	✓	✓	✓
		MAX10, MAX30	✓	✓	✓
		ECOMAG: ECO4F, ECO5F, ECO8F, ECO9F	✓	✓	✓
		CAJA35C	✓	✓	✓
Hubsäule		THG10	✓	✓	✓
		TLG10	✓	✓	✓
		TLT10	✓	✓	✓
		TFG10	✓	✓	✓
Bedienelement	M	EHA3	✓	✓	✓
	F	STJ	✓	✓	✓
	T	STE	✓	✓	✓

- M Handschalter
- F Fußschalter
- T Tischschalter
- ✓ geeignet
- nicht geeignet

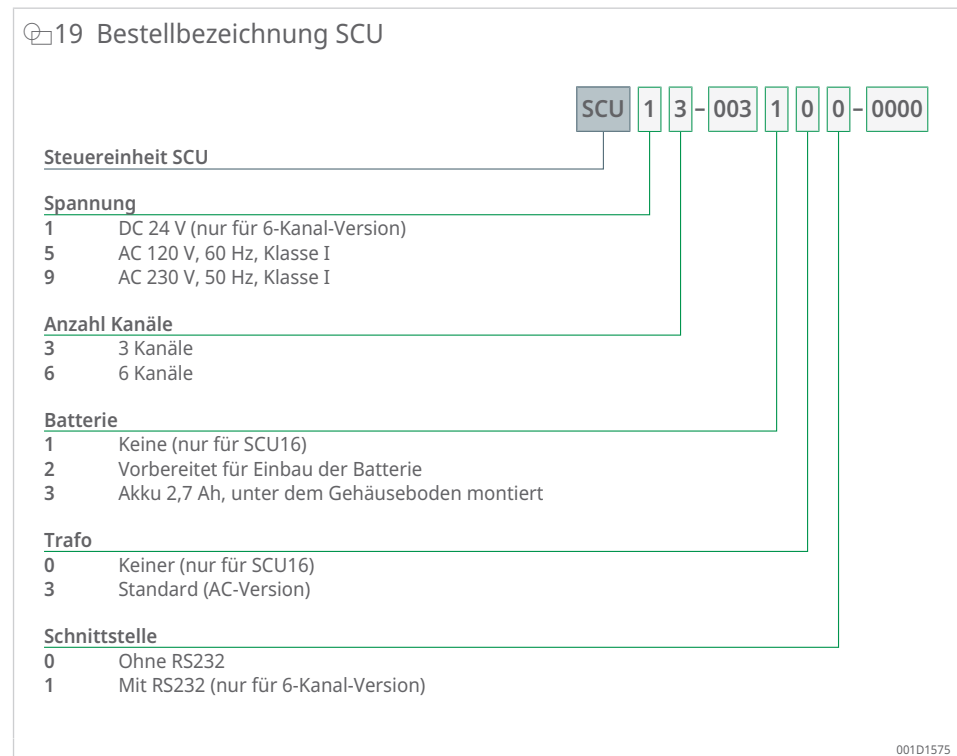
Zubehör

10 Zubehör SCU

Bezeichnung	Stecker	Bestellbezeichnung	Bestellnummer
Netzkabel, 3-polig	Schuko	ZKA-160637-3500	0118821
Netzkabel, 3-polig	SEV	ZKA-160638-3500	0118822
Netzkabel, 3-polig	UL	ZKA-160639-3500	0105588
Netzkabel, 3-polig	UK	ZKA-160609-3500	0105631
Netzkabel, 3-polig	UL, für den medizinischen Einsatz	ZKA-160640-3500	0118823
Netzkabel, 3-polig	Australien, China	ZKA-160661-3500	0129953
Halter für 4,5-Ah-Batterie		ZBA-160207-1000	0126155
Herausnehmbare Batterie 4,5 Ah		ZBA-160209	0126154

Bestellbezeichnung

19 Bestellbezeichnung SCU



20 Bestellbezeichnung SCP

SCP 11 - A - 0 000

SCU-Parametrierung

Funktion

- 11 Alle Kanäle einzeln
- 21 Kanäle 2+1(+1+1+1)
- 22 Version mit sechs (6) Kanälen: 2+2+1+1
- 30 Version mit drei (3) Kanälen, alle Kanäle gleichzeitig
- 31 Version mit sechs (6) Kanälen: 3+1+1+1
- 41 Version mit sechs (6) Kanälen: 4+1+1
- 60 Version mit sechs (6) Kanälen, alle Kanäle gleichzeitig
- T1 Trendelenburg T+1 (+1+1)

Aktuatoren

A	ECO4F, ECO5F	3,7 A	Aktuator 1	-
C	TLT 10 ¹⁾	4,7 A	Aktuator 2	-
E	TFG10, ECO8F, ECO9F	5,7 A	Aktuator 3	-
M	MAX10, MAX30, TLG10, THG10	6,7 A	Aktuator 4	²⁾
R	RU20, RU21, RU22	8,5 A	Aktuator 5	²⁾
D	MD22, MD23	8,5 A	Aktuator 6	²⁾
U	RU23, RU24, RU25	11,7 A		
S	CPMT1-1	11,7 A		
T	CPMT1-2	10,2 A		

Soft-Start

- 0 Hart
- 3 Mittel
- 6 Weich (auf Anfrage)

Die SCU-Lösung bietet wesentlich mehr Möglichkeiten als die in den Typenschlüsseln angegebenen. Bitte fragen Sie nach weiteren Funktionen wie „virtuelle Endschalter“, „externe Endschalter“ usw.

¹⁾ TLT ist ein 2-Motor-Aktuator. Wenn ein gleichzeitiger Lauf erforderlich ist, wird VCP21-CC... empfohlen.

²⁾ Für SCUx3: Null einfügen

001D1585

4 MCU

21 MCU



001CF18D

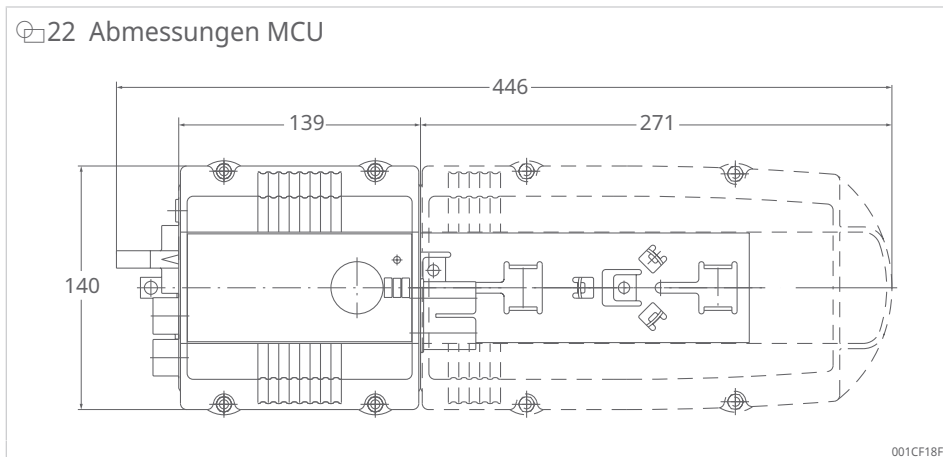
Vorteile

- geeignet für mobile Anwendungen
- LED-Anzeige für Akku-Ladezustand
- akustisches Signal bei niedrigem Ladezustand

11 Technische Daten MCU

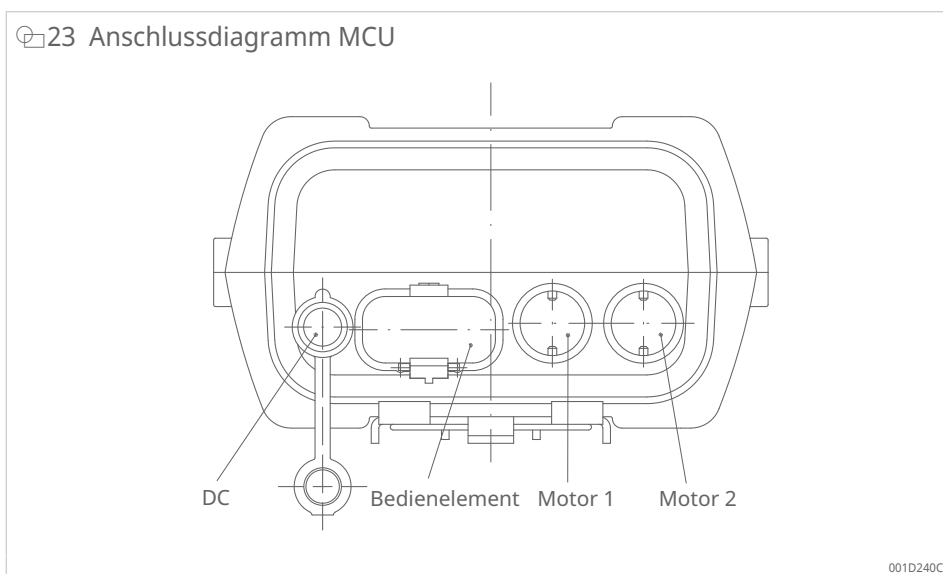
Merkmal	Einheit	MCU
Motoranschlüsse	Anz.	2
Anschlüsse Bedienelemente	Anz.	1
Batterieanschlüsse	Anz.	1
Eingangsspannung	V DC	28
Ausgangsspannung	V DC	24
Ausgangsstrom (max.)	A	9,5
Einschaltdauer: intermittierend	min	1/9
Umgebungstemperatur	°C	+10 ... +40
Luftfeuchtigkeit	%	85
IP-Schutzart	-	IPX4
Zulassungen	EN/UL	EN 60601-1/DIN EN 60601-1-2 UL 2601/EN ISO 10535
Masse	kg	4,9

Maßzeichnungen



4

Anschlusspläne



Geeignete Steuereinheiten und Zubehör

12 Geeignete Linearantriebe, Hubsäulen und Bedienelemente

Linearsystem		Steuereinheit
		MCU
Linearantrieb	MAX1, MAX3	✓
	ECOMAG	✓
Hubsäule	THG	✓
	TLG	✓
	TLT1	✓
Bedienelement	M EHA1	✓
	F STF	✓
	T STA	✓

- M Handschalter
- F Fußschalter
- T Tischschalter
- ✓ geeignet
- nicht geeignet

Zubehör

13 Zubehör

Bezeichnung	Stecker	Bestellbezeichnung	Bestellnummer
Akku 4,5 Ah	-	ZBA-142211	0126153
Netzadapter AC 100 V ... AC 240 V	Euro	ZDV-142378-2500	0132841
Netzadapter AC 100 V ... AC 240 V	UL	ZDV-142381-2500	0132843
Wandladestation	-	ZLA-142221	0126159
Werkzeug für Steckverbinder (Buchse/D-Sub/Netzanschlussleitung)	-	ZBG-140375	0125322

Bestellbezeichnung

24 Bestellbezeichnung MCU

MCU - 1 1 - 00 3 000 - 0000

Typ

Anzahl Kanäle

- 1 1 Kanäle
- 2 2 Kanäle

Option

- 000 Stromabschaltung 6 A
- EXP Stromabschaltung 9 A
- EYE Stromabschaltung 6 A, elektrische Notabsenkung von Kanal 1
- 2AT Stromabschaltung 9 A, elektrische Notabsenkung von Kanal 1
- EYR Individuelle Stromabschaltung 6 A (nur für 2-Kanal-Version)

001D1595

5 COMPACT

25 COMPACT



5

Vorteile

- ermöglicht synchronisierte Bewegung von 3 Linearantriebe
- bis zu 4 Speicherpositionen (je nach Bedienelement)
- Möglichkeit für Verbindung von bis zu 4 Bedienelementen
- höherer Ansteuerungskomfort
- einstellbare Positionen für Container- und Shelf-Stopp
- langsame Fahrgeschwindigkeitsbereiche
- hocheffizientes Schaltnetzteil (SMPS)
- geringe Standby-Leistungsaufnahme, geringe Feldemissionen

14 Technische Daten COMPACT

Merkmal	Einheit	COMPACT	
Motoranschlüsse (DIN8)	Anz.	3	
Anschlüsse Bedienelemente (DIN7)	Anz.	1	
Batterieanschlüsse	Anz.	0	
Anschlüsse Endschalter (LogicConnector DATA)	Anz.	1	
Einzelfehlersicherheit	ja/nein	nein	
Encoder-Verarbeitung	ja/nein	ja	
Nennspannung / Frequenz	V AC / Hz	EU: 230 / 50 US: 120 / 60	
Eingangsstrom (max.)	AC 120 V	A	10
	AC 230 V	A	5
Standby-Leistung	W	0,5	
Ausgangsspannung (Nennwert)	V DC	24	
Ausgangssummenstrom (Nennwert)	A	15	
Ausgangsstrom pro Kanal (max.)	A	8	
Umgebungstemperatur	°C	0...+30	
Luftfeuchtigkeit	%	5...85	
IP-Schutzart	-	IP20	
Schutzklasse	-	I	
Zulassungen	EN/UL	EN 60335-1/UL/CSA 60950-1	
Masse	kg	2,3	

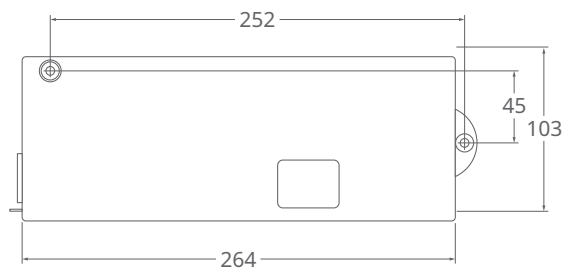
Maßzeichnungen

26 Abmessungen COMPACT



001CF193

27 Abmessungen COMPACT



001CF194

Geeignete Steuereinheiten und Zubehör

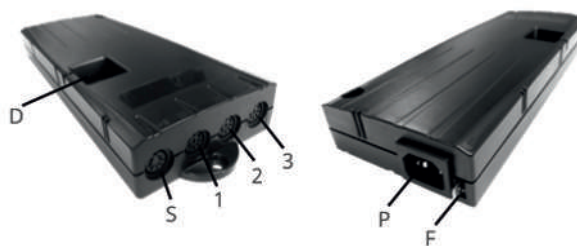
15 Geeignete Hubsäulen und Bedienelemente

Linearsystem		Steuereinheit COMPACT
Hubsäule	THG10	✓
	TXG10	✓
Bedienelement	T TOUCH-UD-MDF-4M2-LD	✓
	T HSM-OD-2-LD	✓
	T HSF-MDF-4M4-LD	✓

- M Handschalter
- F Fußschalter
- T Tischschalter
- ✓ geeignet
- nicht geeignet

Schaltzyklen

28 Schaltzyklen



001CF196

1	Motorbuchse 1 (M1)	2	Motorbuchse 2 (M2)
3	Motorbuchse 3 (M3)	S	Handschalterbuchse (HS)
P	Netzbuchse	F	Funktionserde
D	LogicConnector DATA für Sensoren, Quetsch-Leitungen und Kaskadierung		

16 Schaltzyklen

Hochleistungszyklus:	20 s Auf	19 A bei 20 V, 380 W
	20 s Ab	7 A bei 33 V, 231 W
	Pause:	9 min
Normaler Zyklus 1/9	30 s Auf	15 A bei 24 V, 360 W
	30 s Ab	7 A bei 33 V, 231 W
	Pause:	9 min
Normaler Zyklus 2/18	2 min Betrieb:	7 A bei 33 V, 231 W
	Pause:	18 min

Tischschalter

17 Tischschalter

Bezeichnung	Bezeichnung	Bestellnummer
Besonders einfacher Tischhalter (Auf/Ab)	HSM-OD-2-LD	0123247
Tischschalter mit Display für 2 Motorgruppen (Auf/Ab und Speicher)	HSF-MDF-4M4-LD	0123246

Zubehör

18 Zubehör COMPACT

Bezeichnung	Bestellbezeichnung	Bestellnummer
Netzkabel, gerade, 3 m, Schuko-Stecker (Deutschland, Frankreich, ...)	LOG-CBL-PWK	0131665
Netzkabel, gerade, 3 m, UL-Stecker (US)	LOG-CBL-PWK-US-SJT	0131666
Kabel für Kaskadierung, Länge 0,5 m	LOG-CBL-HT-SYNC-500	0131678
Kabel für Kaskadierung, Länge 1,5 m	LOG-CBL-HT-SYNC-1500	0132061

Bestellbezeichnung

29 Bestellbezeichnung COMPACT

COMPACT - E - 3 - 2 - DIN - TFG - US

Typ**Anzahl verwendeter Motoren
(optional, je nach Parameter)**

	3 Motoren (keine zusätzliche Bezeichnung erforderlich)
2	2 Motoren
1	1 Motor

Aktuator typ

TFG	TFG10
TXG	TXG10

Spannung

US	AC 120 V, 60 Hz, Klasse I
EU	AC 230 V, 50 Hz, Klasse I

001D15A5

6 SEM

30 SEM



001CF199

Vorteile

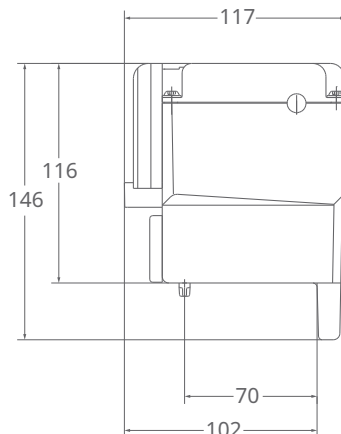
- steuert bis zu 4 Linearantriebe
- geeignet für Pflegebetten

19 Technische Daten SEM1

Merkmal	Einheit	SEM1
Motoranschlüsse	Anz.	4
Anschlüsse Bedienelemente	Anz.	1
Versorgungsspannung / Frequenz	V AC / Hz	230 / 50 120 / 60
Ausgangsspannung	V DC	24
Ausgangsstrom (max.)	A	5
Einschaltdauer	min	1/9
Umgebungstemperatur	°C	+10...+40
IP-Schutzart	-	IPX4
Zulassungen	UL	UL 60601-1 (1. Ausgabe)
Masse	kg	1,8

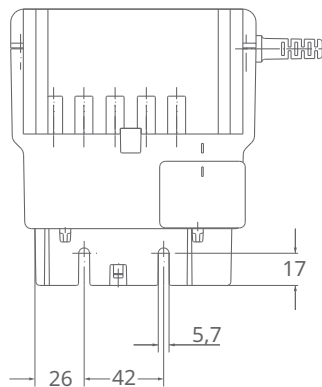
Maßzeichnungen

31 Abmessungen SEM



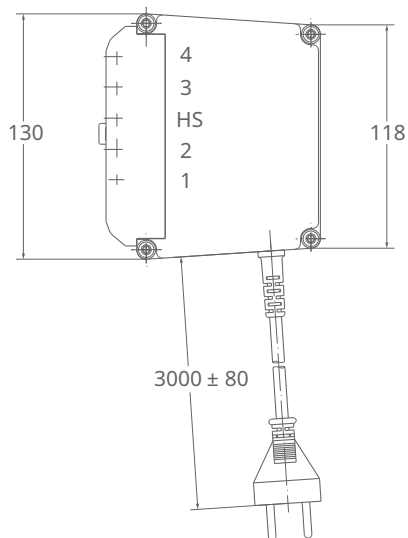
001CF19B

32 Abmessungen SEM



001CF19C

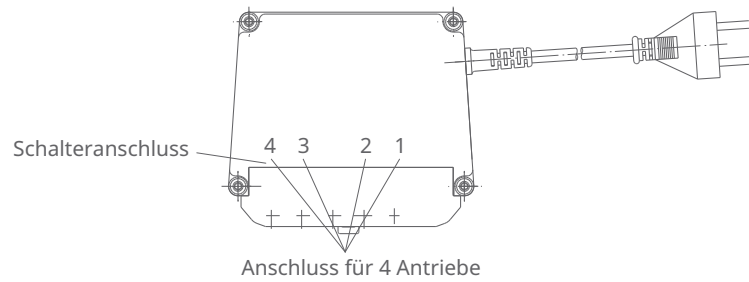
33 Abmessungen SEM



001CF1A0

Anschlusspläne

34 Anschlussdiagramm SEM



001D2410

6

Geeignete Steuereinheiten und Zubehör

20 Geeignete Linearantriebe, Hubsäulen und Bedienelemente

Linearsystem		Steuereinheit
		SEM1
Linearantrieb	ECOMAG	✓
Bedienelement	M EHE1	✓

- M Handschalter
- F Fußschalter
- T Tischschalter
- ✓ geeignet
- nicht geeignet

Bestellbezeichnung

35 Bestellbezeichnung SEM

Typ	SEM1	2	-	1	1	A	0	0	-	000
Anzahl Kanäle		2 Kanäle		4 Kanäle						
Spannung / Frequenz		1 230V / 50Hz		2 120V / 60Hz						
Netzstecker		1 Schutzklasse II, 2-poliger Netzstecker (Euro-Norm)		2 Schutzklasse II, 2-poliger Netzstecker (britische Norm)		3 Schutzklasse II, 2-poliger Netzstecker (USA)		B Schutzklasse I, 3-poliger Netzstecker (Schuko)		E Schutzklasse I, 3-poliger Netzstecker (USA)
Farben		A Schwarz		B Grau RAL 7035						
Optionen, elektrisch		0 Keine								
Befestigung		0 Aufgesetzt auf Ecomag								

001D15B5

Schaeffler Technologies AG & Co. KG

Georg-Schäfer-Straße 30

97421 Schweinfurt

Deutschland

www.schaeffler.de

info.de@schaeffler.com

In Deutschland:

Telefon 0180 5003872

Aus anderen Ländern:

Telefon +49 9721 91-0

Alle Angaben wurden von uns sorgfältig erstellt und geprüft, jedoch können wir keine vollständige Fehlerfreiheit garantieren. Korrekturen bleiben vorbehalten. Bitte prüfen Sie daher stets, ob aktuellere Informationen oder Änderungshinweise verfügbar sind. Diese Publikation ersetzt alle abweichenden Angaben aus älteren Publikationen. Nachdruck, auch auszugsweise, nur mit unserer Genehmigung.

© Schaeffler Technologies AG & Co. KG

PDB 89 / 01 / de-DE / 2026-03